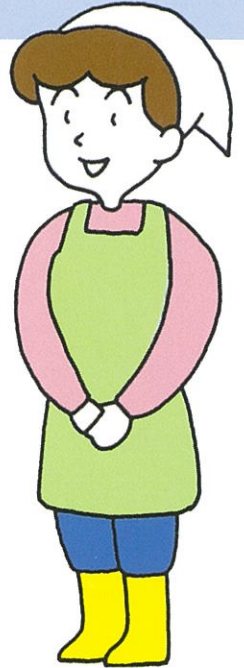


グリース阻集器・保守・管理について

グリース阻集器は「油」「ゴミ」を集める「器」です。
集まった「油」「ゴミ」は金網、ヒシャク等で必ず
除去して下さい。
取り外した部品は必ず元の位置へ取り付けして下さい!!

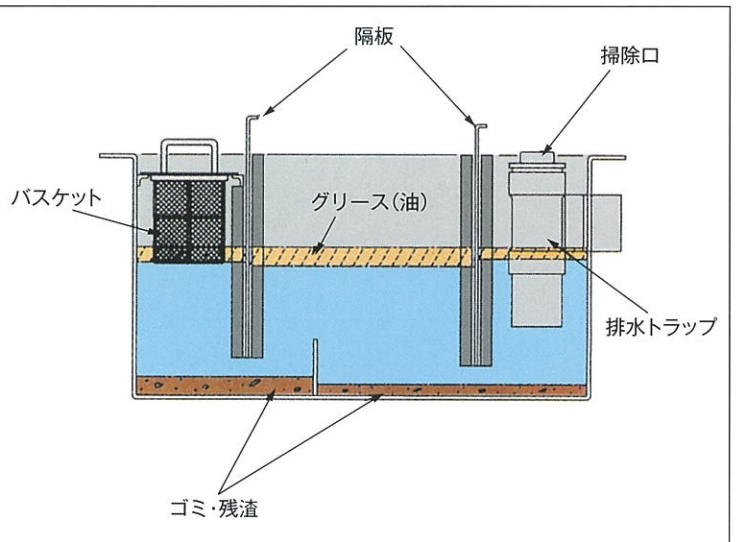


バスケットの
掃除は
毎日1回



掃除をおこたると著しく阻集器
の機能が低下します。必ず掃除
をして下さい!!

グリース(油)の
掃除は1週間
に1回



ゴミ・残渣
の掃除は
1ヶ月に1回



トラップ内部
の掃除は
2~3ヶ月に
1回



注意!!
掃除口キャップは忘れず
元の位置へ



グリース・ゴミ・残渣は
各自治体の指示により
処分して下さい。