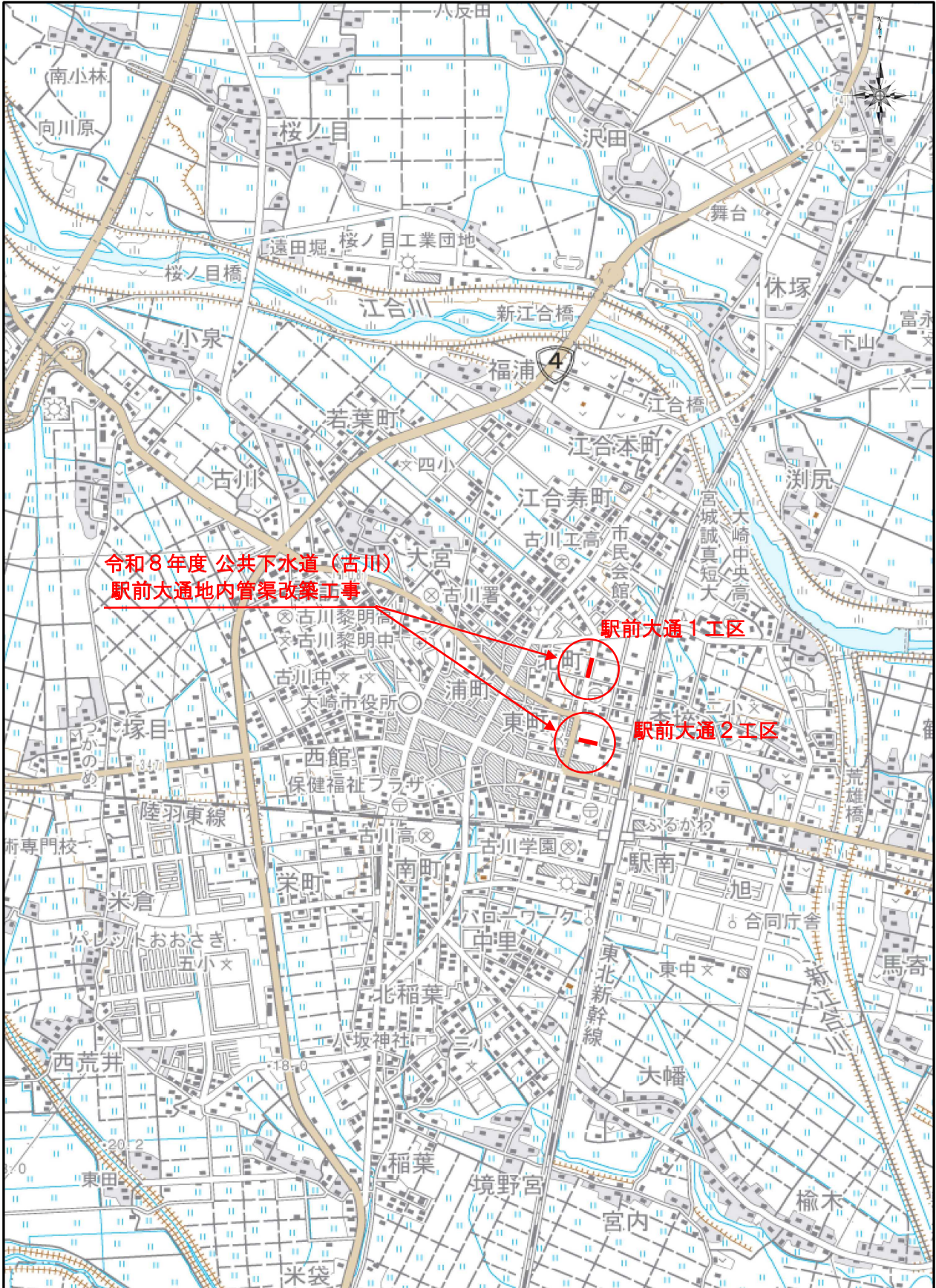


注 文 書

- 1 工 事 番 号 2026000618
- 2 工 事 名 資管工 令和8年度 公共下水道（古川）駅前大通地内
管渠改築工事
- 3 施 工 地 名 大崎市 古川地域 駅前大通地内
- 4 工 事 期 限 令和 9 年 1 月 29 日
- 5 添 付 書 類
 - (1) 特 記 仕 様 書
 - (2) 参 考 明 細 書
 - (3) 図 面
- 6 担 当 課 大崎市 上下水道部 下水道施設課

位置図



大崎市役所
北海道地図株式会社仙台支店



1:25000

この地図の作成に当たっては、国土地理院長の承認を得て、同院発行の5万分の1地形図及び2万5千分の1地形図を使用したものである。(承認番号 平17総使、第10-95号)

特記仕様書

第 1 章 総 則

- 第 1 条 本仕様書は「資管工 令和 8 年度 公共下水道（古川）駅前大通地内管渠改築工事」に適用するもので、本工事の施工にあたっては、
- ・宮城県土木部共通仕様書
 - ・管きょ更生工法における設計・施工監理ガイドライン-2017 年版-（㈱日本下水道協会）
 - ・下水道維持管理指針実務編 2014 年版（㈱日本下水道協会）
 - ・下水道管路管理マニュアル 2023（㈱日本下水道管路管理業協会）
 - ・下水道施設の耐震対策指針と解説 -2025 年版-（日本下水道協会）
- によるほか本仕様書によるものとし、共通仕様書等と重複する事項については本仕様書を優先するものとする。（本条記載の資料は以下「技術資料」という。）
- 第 2 条 本工事で採用する管きょ更生工法の分類は、複合管の「製管工法」とする。
- 第 3 条 本仕様書、設計図、設計書に明記されていないもので、本工事完成のために当然必要と認められるものは異議なく請負者の負担において実施しなければならない。
- 第 4 条 本工事の施工にあたり、工事遂行上必要な一切の諸法規上の手続きは請負者の負担において行うこととする。
- 第 5 条 本工事の施工にあたっては、施工条件を十分調査検討の上、あらかじめ施工計画書及び工程表を提出すること。
- 第 6 条 その他、本工事の施工にあたり疑義が生じた場合には速やかに監督員と協議すること。

第 2 章 更 生 材

- 第 7 条 受注者は、本工事に使用する更生材料について、品質が保持されるように製造・供給時から施工完了まで適正な品質管理を行うものとする。
- 第 8 条 受注者は、使用する更生材料について、過去の調査資料の確認や事前準備調査による既設管状況を十分に考慮した上で、強度計算等の検証を行い、耐荷性能、耐久性能、水理性能、耐震性能など、必要な機能を有する規格を決定しなければならない。また、使用する更生材料は地震時にも単独で耐力を有し、地盤変位にも追従するものでなければならない。
- ここで要求される性能は、「下水道施設の耐震対策指針と解説 -2025 年版-」で示す要求性能に適合する工法でなければならない。
- 取付管においては、支管部での漏水および土砂流出等の無いよう、適切に施工すること。
- 第 9 条 本管（自立管）の更生厚さは、構造計算により算出することとする。
- ①常時の荷重は、「JSWAS A-1」に準拠し、次の各項の荷重を考慮する。
- 1) 土圧
 - 2) 活荷重
 - 3) 外水圧
- ②地震時の荷重は、耐震設計手法の特性により地盤の変位が構造物に伝播され作用する荷重と考える。応答変位法で求めた地盤の水平振幅により管本体には水平荷重が伝達される。応答変位法で求める地盤の水平振幅は、次の項目について検討する。
- 1) レベル 1 (L1) 地震動
 - 2) レベル 2 (L2) 地震動
- 第 10 条 取付管の更生厚さは、構造計算によらず、JSWAS A-1 に規定する扁平強さを上回る厚さとする。
- 第 11 条 更生材料は、適正な品質管理の元で製造された事を証明する「品質証明書」を添付し、監督職員の承諾を得ること。
- 第 12 条 更生材料は、気象条件により変質しないように保管・貯蔵には最新の注意を払い、入荷順に使用すること。

第 3 章 施 工

第13条 受注者は、管渠更生工事を確実に履行するため、管渠更生工事の施工管理に関する資格を有する技術者^{※1}（以下「更生工事管理者」という。）を配置しなければならない。

また、管渠更生工事の施工にあたっては、当該施工に関する実務研修を伴う技能講習を修了した有資格者等の施工を熟知した技術者^{※1}（以下「更生工事管理者」という。）を選任しなければならない。

なお、受注者は、更生工事管理者及び更生工事責任者について、有する資格を証明する資料の写しを添付し、施工計画書に記載すること。

※1 下水道管路更生管理技士（一般社団法人 日本管路更生工法品質確保協会）

下水道管きよ更生管理技士（一般社団法人 日本管更生技術協会）

下水道管路管理専門技士（修繕・改築部門）

第14条 本設計は、本市で過年度実施した本管テレビカメラ調査の結果をもとに数量を算出しているが、受注者にて管内洗浄およびテレビカメラ調査を実施し、管内状況に差異がないか確認を行うものとする。事前調査の結果については、監督員の指示する様式により電子データを速やかに提出しなければならない。

事前調査の結果より、所定の機能を有することが困難となるような施工上の問題が予見される場合には、監督員と協議を行うこと。

第15条 受注者は事前調査の結果、管路内に異物（障害となるモルタル・木根・取付管突出し等）や侵入水があり事前処理の必要がある場合には、適正な更生管を構築するため支障要因の除去または止水処置を実施すること。

第16条 受注者は管きよ更生の施工にあたっては、技術資料等に基づき各工法の特性を踏まえた適切な施工管理を行わせなければならない。

第4章 出来形・品質管理

第17条 受注者は、更生工事管理者に技術資料等に基づき各工法の特性を反映した適切な品質管理を行わせなければならない。

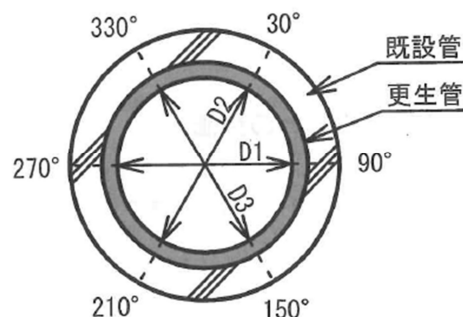
第18条 外観検査は、目視またはテレビカメラ調査により、管きよの流下機能を損なうような有害なシワ、たるみ、キズ、ねじれ、剥離および漏水などの欠陥や侵入水等の異常がないことを入念に確認しなければならない。

なお、目視での検査は工事写真に整理し、テレビカメラでの検査は動画で記録し、DVD等により提出し、検査結果の確認を監督員が受けることとする。

検査の結果、異常結果があった場合などの処置については監督員との協議の上、その指示に従い適切な処置を施さなければならない。

第19条 更生管厚、仕上り内径が適正であることを上下流人孔の管口付近で確認し、その結果を監督員に提出しなければならない。

管厚の計測方法については下図に示す測定位置（6ヶ所）で計測し、本管は既設管きよと更生管の内径差により管厚を求め、取付管は直接管厚を測定し求めることとする。



(図 管きよ測定箇所図)

第4章 安全管理

第20条 万一の各種事故に備え直ちに対応できるように工事着手前に対策を講じ、必要な機器類を常時用意して置かなければならない。また、工事中は安全管理者が見回り、事故の防止に努めなければ

ばならない。

第 21 条 本工事の施工に際し、現場に即した安全・訓練等について、工事着手後原則として作業員全員の参加により月当たり半日以上時間を割当て、安全・訓練を実施するものとする。

第 22 条 施工に先立ち作成する施工計画書に、本工事の内容に応じた安全・訓練等の具体的な計画を作成し、監督職員に提出するものとする。

第 23 条 安全・訓練の実施状況を工事報告（工事月報・写真等）に記録し報告するものとする。

第 5 章 そ の 他

第 24 条 本工事に関わる苦情や要望が付近住民からなされた場合には、直ちに善処するとともに監督員に連絡及び協議をしなければならない。

第 25 条 道路管理者・地下埋設物管理者・各工事パトロール等から指示・指摘を受けた場合には、直ちに指示・指摘事項に対応するとともに、併せて監督員に連絡しなければならない。

第 26 条 本工事は、週休 2 日工事【発注者指定型（現場閉所型）・発注者指定型（交代制）】の対象である。

第 27 条 対象期間の開始日から 28 日毎に、休日等の取得の実績が確認できる休日等取得実績書を作成し、発注者へ提出するものとする。

第 28 条 当初積算時には、週休 2 日補正を行っていないため、設計変更時に達成状況に応じた補正の見直しを行うこととする。

また、工事着手前に受注者に対して「通期の週休 2 日」、「月単位の週休 2 日」、「完全週休 2 日」のいずれかに取り組むか協議する。

第 6 章 暴力団等の排除について

第 29 条

- (1) この契約の履行期間中に大崎市入札契約暴力団排除措置規則（平成 25 年 6 月 1 日施行。以下「排除規則」という。）の措置要件に該当すると認められたときは、契約を解除することがある。
- (2) 本市から指名停止の措置を受けている者にこの契約の全部又は一部を下請負させ、若しくは受託させてはならない。また、この契約の下請負若しくは受託をさせた者が、排除規則の措置要件に該当すると認められるときは、当該下請契約等の解除を求めることがある。
- (3) この契約の履行にあたり暴力団員又は暴力団関係者等（以下「暴力団員等」という。）から不当要求又は妨害を受けたときは、速やかに警察への通報を行い、捜査上必要な協力を行うとともに、発注者へ報告すること。また、この契約の下請負若しくは受託をさせた者が、暴力団員等から不当要求又は妨害を受けたときは、同様の措置を行うよう指導すること。

なお、暴力団員等から不当要求又は妨害を受け、適切に警察への通報、捜査協力及び発注者への報告が行われた場合で、これにより、履行遅延等が発生すると認められるときは、必要に応じて、工程の調整又は履行期限の延長等の措置を講じる。

— 特記仕様書 —

令和8年5月1日以降公告案件から適用

施工条件明示書

工事番号	2026000618		工事名	資管工 令和8年度 公共下水道(古川)駅前大通地内管渠改築工事		事務所名	大崎市上下水道部下水道施設課	
項目			条件	内 容		施工方法	備 考	
1 共通仕様書の適用	本工事は、宮城県土木部制定「共通仕様書」を適用するほか、本特記仕様書により施工するものとする。 仕様書の記載内容の優先は、「特記仕様書」「共通特記仕様書」「共通仕様書」の順とする。							
2 主任技術者及び監理技術者(以下、配置技術者という。)の配置								
(1) 現場施工に着手する日の指定 (配置技術者の配置要件の特例) ※平成25年4月1日以降適用「現場施工の着手日を指定した工事における配置技術者の配置要件の特例について」	<input type="radio"/>	契約工期初日以降、90日以内に着手 (手持ち工事が完了した場合や、制約条件がない場合等は、期日以前の着手も可能)						
(2) 請負者が着手日を選択出来る工事(フレックス工事)	<input type="radio"/>	契約工期初日以降、〇〇日以内に着手 土木工事共通特記仕様書第1編1-1-4によること。						
(3) 上記以外	<input checked="" type="radio"/>	請負者は、現場施工に着手する日の指定がない限り、原則として、契約工期初日以降、30日以内に現場施工に着手						
上記現場施工に着手する日の前日までの期間において、工事準備等を含め工事現場が不稼働であることが明確な場合は、配置技術者の工事現場への専任は要しない。 出納局契約課ホームページ参照のこと。http://www.pref.miyagi.jp/soshiki/keiyaku/kk50.html								
3 専任特例の適用を受ける技術者の配置								
建設業法第26条第3項ただし書の規程(以下「専任特例」という。)の適用を受ける主任技術者又は監理技術者を配置する場合は、下記によるものとする。 1 専任特例の適用を受ける主任技術者又は監理技術者を配置する場合、適用要件について以下の出納局契約課ホームページを参照すること。 https://www.pref.miyagi.jp/soshiki/keiyaku/kk50.html 2 本工事の主任技術者又は監理技術者が専任特例の適用を受ける場合、落札候補者となった際に確認事項兼誓約書を提出すること。 3 本工事において、専任特例の適用を受ける主任技術者又は監理技術者の配置を行う場合又は配置を要さなくなった場合は適切にコリンズ(CORINNS)への登録を行うこと。								
4 積算基準及び設計単価の適用期日								
(1) 積算基準及び設計単価の適用について	<input checked="" type="radio"/>	<input type="radio"/>	積算基準及び設計単価は、別紙「参考明細書」、「【参考資料】積算入力データリスト」及び「設計単価リスト」に記載されている年月の基準及び単価としている。					
5 工程関係								
(1) 関連工事による施工時期の調整	<input type="radio"/>	<input checked="" type="radio"/>						
(2) 施工時期による制限	<input checked="" type="radio"/>	<input type="radio"/>						
(3) 関係機関等との協議の未成立	<input checked="" type="radio"/>	<input type="radio"/>	道路占用に係る警察協議未成立					
(4) 関係機関等との協議結果、特定条件の付加	<input type="radio"/>	<input checked="" type="radio"/>						
6 公害対策関係								
(1) 施工方法、機械施設、作業時間等の制限	<input type="radio"/>	<input checked="" type="radio"/>						
7 安全対策関係								
(1) 交通安全施設等の指定	<input checked="" type="radio"/>	<input type="radio"/>	一般車両や第三者の安全確保の為、交通誘導員を適切に配置すること。					
(2) 占用埋設物との近接工事による 施工方法、作業時間の制限	<input type="radio"/>	<input checked="" type="radio"/>						
8 排水工関係								
(1) 濁水、湧水処理のための特別な対策の必要性	<input type="radio"/>	<input checked="" type="radio"/>						
9 建設副産物対策関係(建設発生土)								
(1) 建設発生土の処理・処分について	本工事の残土は、下記に運搬するものとする。なお、下記により難い場合が生じたときは、監督職員の指示によるものとし、設計変更の対象とする。							
			処理・処分する場所		処理・処分方法	距離	制限時間	備考
			名称	所在地				
(2) 建設発生土	処理・処分	<input type="radio"/>	<input checked="" type="radio"/>			km	時 分 ~ 時 分	
10 建設副産物対策関係(建設発生土以外の建設副産物)								
(1) 建設発生土以外の建設副産物の処理・処分について	下記の処理・処分は設計積算上の条件明示であり、処理施設を指定するものではない。なお、下記に於かない場合は、監督職員と協議すること。また、処理・処分に先立ち処分場の受入れの可否を確認すること。なお、廃棄物の処理に当たっては「廃棄物の処理及び清掃に関する法律」を遵守すること(環境省または廃棄物対策課のHPを参照)。							
			処理・処分する場所		処理・処分方法	距離	制限時間	
工事現場内及び工事現場間で再利用する場合は、施工管理及び契約方法等について、施工計画打合せ時に監督職員と協議すること。								
(2) 建設発生土以外の建設副産物	処理・処分	コンクリート塊	<input type="radio"/>	<input checked="" type="radio"/>		km	時 分 ~ 時 分	
		アスファルト塊	<input type="radio"/>	<input checked="" type="radio"/>		km	時 分 ~ 時 分	
		建設発生木材	<input type="radio"/>	<input checked="" type="radio"/>		km	時 分 ~ 時 分	
		建設汚泥	<input type="radio"/>	<input checked="" type="radio"/>		km	時 分 ~ 時 分	
		その他	<input type="radio"/>	<input checked="" type="radio"/>		km	時 分 ~ 時 分	
(3) 再生材の利用			<input type="radio"/>	<input checked="" type="radio"/>	種類・数量			

11 現場環境改善												
(1)現場環境改善費(率計上)について	<input checked="" type="radio"/> ある <input type="radio"/> ない	<p>本工事は、現場環境改善費(率計上)を計上している工事である。下表の内容のうち原則として、各計上費目(仮設備関係、営繕関係、安全関係及び地域連携)ごとに1内容ずつ(ただし、いずれか1費目のみ2内容)の合計5つの内容を選択し、具体的な実施内容、実施期間については、施工計画書に明記し、監督職員と協議すること。</p> <table border="1"> <thead> <tr> <th>計上費目</th> <th>実施する内容(率計上)</th> </tr> </thead> <tbody> <tr> <td>仮設備関係</td> <td>1. 用水・電力等の供給設備、 2. 緑化・花壇 3. ライトアップ施設 4. 見学路及び椅子の設置 5. 昇降設備の充実 6. 環境負荷の低減</td> </tr> <tr> <td>営繕関係</td> <td>1. 現場事務所の快適化(女性用更衣室の設置を含む) 2. 労働宿舍の快適化 3. デザインボックス(交通誘導警備員待機室) 4. 現場休憩所の快適化 5. 健康関連設備及び厚生施設の充実等</td> </tr> <tr> <td>安全関係</td> <td>1. 工事標識・照明等安全施設のイメージアップ(電光式標識等) 2. 盗難防止対策(警報器等)</td> </tr> <tr> <td>地域連携</td> <td>1. 完成予想図、2. 工法説明図、3. 工事工程表 4. デザイン工事看板(各工事PR看板含む) 5. 見学会等の開催(イベント等の実施含む) 6. 見学所(インフォメーションセンター)の設置及び管理運営 7. パンフレット・工法説明ビデオ 8. 地域対策費(地域行事等の経費を含む) 9. 社会貢献</td> </tr> </tbody> </table>	計上費目	実施する内容(率計上)	仮設備関係	1. 用水・電力等の供給設備、 2. 緑化・花壇 3. ライトアップ施設 4. 見学路及び椅子の設置 5. 昇降設備の充実 6. 環境負荷の低減	営繕関係	1. 現場事務所の快適化(女性用更衣室の設置を含む) 2. 労働宿舍の快適化 3. デザインボックス(交通誘導警備員待機室) 4. 現場休憩所の快適化 5. 健康関連設備及び厚生施設の充実等	安全関係	1. 工事標識・照明等安全施設のイメージアップ(電光式標識等) 2. 盗難防止対策(警報器等)	地域連携	1. 完成予想図、2. 工法説明図、3. 工事工程表 4. デザイン工事看板(各工事PR看板含む) 5. 見学会等の開催(イベント等の実施含む) 6. 見学所(インフォメーションセンター)の設置及び管理運営 7. パンフレット・工法説明ビデオ 8. 地域対策費(地域行事等の経費を含む) 9. 社会貢献
計上費目	実施する内容(率計上)											
仮設備関係	1. 用水・電力等の供給設備、 2. 緑化・花壇 3. ライトアップ施設 4. 見学路及び椅子の設置 5. 昇降設備の充実 6. 環境負荷の低減											
営繕関係	1. 現場事務所の快適化(女性用更衣室の設置を含む) 2. 労働宿舍の快適化 3. デザインボックス(交通誘導警備員待機室) 4. 現場休憩所の快適化 5. 健康関連設備及び厚生施設の充実等											
安全関係	1. 工事標識・照明等安全施設のイメージアップ(電光式標識等) 2. 盗難防止対策(警報器等)											
地域連携	1. 完成予想図、2. 工法説明図、3. 工事工程表 4. デザイン工事看板(各工事PR看板含む) 5. 見学会等の開催(イベント等の実施含む) 6. 見学所(インフォメーションセンター)の設置及び管理運営 7. パンフレット・工法説明ビデオ 8. 地域対策費(地域行事等の経費を含む) 9. 社会貢献											
(2)避暑(熱中症対策)・避寒対策費について		避暑(熱中症対策)・避寒対策を実施した場合、その費用を設計変更の対象とする。(共通仮設費の現場環境改善費(積み上げ分)として計上)実施に当たっては、対策内容がわかる資料により発注者と協議すること。費用については、注文書及び請求書、またはそれに代わる書類により協議すること。ただし、設計変更の上限額は、土木部標準積算基準書により算出した現場環境改善費(率計上)の50%とする。なお、設計変更の対象となる内容は、遮光設備や大型扇風機、製氷機の設置費用など現場の施設や設備に対する対策であり、空調服や経口保水液の購入費用など作業員個人に対する対策は対象外となる。										
(3)快適トイレの設置費について		受注者が快適トイレを設置する場合、その費用を設計変更の対象とします。(共通仮設費(営繕費)の積み上げ分として計上)実施に当たっては、「快適トイレの設置費用に係る積算基準」(事業管理課HP-各種基準)を参照すること。										
12 品質証明												
(1)品質証明書および施工プロセス品質確認チェックリストの対象	<input type="radio"/> ある <input checked="" type="radio"/> ない	請負工事費が、1億5千万円以上の工事および発注者が必要と認める工事、土木工事共通特記仕様書第3編1-1-9および品質証明実施要領によること。										
(2)施工プロセス品質確認チェックリストの対象	<input type="radio"/> ある <input checked="" type="radio"/> ない	上記に該当せず、請負工事費が1億円以上の工事、土木工事共通特記仕様書第3編1-1-9および品質証明実施要領によること。										
13 標準的な設計図書による発注方式	<input type="radio"/> ある <input checked="" type="radio"/> ない	土木工事共通特記仕様書第3編1-1-14によること。										
14 資材関係												
(1)生コンクリート		生コンクリートの使用に当たっては、「宮城県生コンクリート品質管理監査会議」が交付する「品質管理監査合格証」を有する工場の製品、又は同等以上の品質管理を行っていることが認められる工場の製品を使用すること。										
(2)購入土		購入土を使用する場合は、材料承諾時に「採石法第33条による採取計画認可書の写し」、又は「砂利採取法第16条の採取計画認可書の写し」を提出すること。										
(3)宮城県グリーン製品の利用	<input type="radio"/> ある <input checked="" type="radio"/> ない	必須 1. 植生基盤材等、視線誘導標、型枠用合板は、原則として宮城県グリーン製品を用いること。										
「宮城県グリーン製品」利用推進指針によること。「宮城県グリーン製品」を使用した場合は、請負者は循環型社会推進課HPより「チェックリスト」をダウンロードし、使用材料や数量等を入力後、工事完了後に監督職員に提出(電子メール)すること。	<input type="radio"/> ある <input checked="" type="radio"/> ない	2. 盛土材、埋戻し材										
	<input type="radio"/> ある <input checked="" type="radio"/> ない	3. その他()										
(4)県内産製品の利用	<input type="radio"/> ある <input checked="" type="radio"/> ない	本工事は、「県土木部発注工事における県内産製品優先使用の試行要領」の対象工事である。工事の施工にあたっては、試行要領に基づき適切に実施すること。事業管理課ホームページ参照 http://www.pref.miyagi.jp/soshiki/jigyokanri/kensanzai.html										
(5)現場吹付法砕工		吹付モルタルにおける圧縮強度の規格値は、18N/mm ² 以上とする。										
15 設計変更の手続き												
(1)設計変更の手続きについて		設計変更については、工事請負契約書第19条～第26条及び共通仕様書第1編1-1-1-14～1-1-1-16に記載しているところであるが、その具体的な考え方や手続きについては、「工事請負契約における設計変更ガイドライン」(宮城県土木部)によることとする。 詳細については、以下のホームページ「設計変更ガイドライン【土木工事、建設関連業務】」を参考とすること。 https://www.pref.miyagi.jp/soshiki/jigyokanri/henkou-guideline.html トップページ > しごと・産業 > 土木・建築・不動産 > 建設 > 設計変更ガイドライン【土木工事、建設関連業務】										
16 その他												
(1)舗装の下請制限について	<input type="radio"/> ある <input checked="" type="radio"/> ない	土木工事共通特記仕様書第1編1-1-3によること。										
(2)「ダンプ土砂運搬等下請を行う工事における工事費内訳調査」の対象の有無	<input type="radio"/> ある <input checked="" type="radio"/> ない	本工事は「ダンプ土砂運搬等下請を行う工事における工事費内訳調査」の対象工事であり、請負者は、調査票等に必要事項を正確に記入し発注者に提出する他、ダンプ土砂運搬等下請契約に関する関係書類を提出すること。 請負者が本工事の一部について下請契約を締結する場合には、請負者は、当該工事の受注者(当該下請工事の一部に係る二次以降の下請負人を含む)も同様の義務を負う旨を周知すること。										
(3)三者会議の対象の有無	<input type="radio"/> ある <input checked="" type="radio"/> ない	本工事は、工事着手前に当該工事の発注者、施工者、詳細設計等を担当した設計者が参加して、設計図書と現場の整合性の確認及び設計意図の伝達等を行う「三者会議」を設置する対象工事である。土木工事共通特記仕様書第3編1-1-5によること。										
(4)貸与資料の有無	<input checked="" type="radio"/> ある <input type="radio"/> ない	本仕様書によるもののほか工事施工に必要と必要な資料として工事契約後下記の資料を貸与する。 貸与資料(下水道台帳、過年度に実施した管内テレビカメラ調査の成果品)										
(5)発注者支援(工事監督支援業務)対象の有無	<input type="radio"/> ある <input checked="" type="radio"/> ない	工事監督支援業務の受注者が現場監督支援する場合、工事請負者に対し「工事打合せ簿」により担当技術者(所属会社等名・氏名)の通知を行うこと。										
(6)法定外の労災保険の付保について		本工事では、法定外の労災保険加入にかかる保険料を予定価格に反映しているため、本工事において受注者は法定外の労災保険に付さなければならない。なお、加入後受注者は、工事請負契約書第62条に基づき、証券又はこれに代わるものを直ちに発注者に提示すること。										
(7)熱中症対策に資する現場管理費補正の試行の有無	<input checked="" type="radio"/> ある <input type="radio"/> ない	本工事は熱中症対策に資する現場管理費率の補正の試行対象工事である。本運用による設計変更を希望する場合は、別途定める「熱中症対策に資する現場管理費補正の試行要領」に基づき、発注者に協議すること。										
(8)盛土規制法について		本工事において、盛土規制法の規制対象となる行為を行う場合は、事前に手続き方法等について発注者と協議すること。詳細については、以下のホームページを参考とすること。 https://www.pref.miyagi.jp/soshiki/kentaku/morido.html										

働き方改革・生産性向上に関する事項

項目	条件	内容
17 総合評価落札方式における「ICT施工・3次元化等の活用提案」の適用の有無		
(1)「ICT施工・3次元化等の活用提案」の適用工事	<input type="radio"/> 対象 <input checked="" type="radio"/> 対象外	1. 下記①, ②, ③に該当する工事のうち、発注者が適用対象とした工事が対象となる。 ① 一定の箇所にICT建設機械で施工可能な土工数量1,000m ³ 以上ある工事 ② 一定の箇所にICT建設機械で施工可能な新設する路盤数量又は切削面積3,000m ² 以上ある工事 ③ ICT土工、ICT舗装工以外の工種で「ICT活用工事実施要領」(国土交通省)が定められている工種を含む工事 2. 活用する技術については、「ICT施工・3次元化等の活用提案 工事計画書」に基づき選択すること。 3. ICT施工・3次元化等の活用提案の適用の有無に係わらず、「ICT施工・3次元化等の活用提案 工事計画書」に記載の技術は、施工計画・技術提案等(いわゆる作文)の評価対象外とする。※簡易型(施工計画型)、標準型(施工計画型)、標準型(技術提案型)、高度型、技術提案チャレンジ型、簡易型(施工計画型・試行型)の場合 なお、「ICT施工・3次元化等の活用提案」の対象外工事の場合も、同様の取扱いとする。 4. 設計変更の積算手法については、総合評価落札方式の手引きのとおりとし、受発注者協議により決定した技術を設計変更の対象とする。なお、受発注者協議により、活用提案を実施しないこととなった場合、「ICT施工・3次元化等の活用提案」は履行されたものとして取り扱い、履行確認を行う。
18 BIM/CIMの活用の有無		
(1)BIM/CIM活用工事の対象	<input type="radio"/> 対象 <input checked="" type="radio"/> 対象外	1.本工事は、BIM/CIM活用工事の対象工事である。実施にあたっては「BIM/CIM適用工事実施要領」に基づき行うこと。 2.BIM/CIM適用工事実施要領を適用する工事で、発注方法に総合評価落札方式の簡易型(施工計画型)、標準型(施工計画型)、標準型(技術提案型)、高度型、技術提案チャレンジ型、簡易型(施工計画型・試行型)を適用する工事は「施工計画等」や「技術提案等」(いわゆる作文)に関する評価項目において、BIM/CIMに関する提案を評価の対象外とする。
(2)BIM/CIM活用工事の発注型式	<input type="radio"/> 発注者指定型 <input checked="" type="radio"/> 対象外 <input type="radio"/> 受注者希望型	<p>【発注者指定型】(記載例) 前段階で作成した3次元モデルは以下のとおりである。(前段階で作成した3次元モデルが存在する場合に記載) 作成した3次元モデル:地形モデル、構造物モデル 3次元モデルの詳細度:200程度 3次元モデルに付与した属性情報:部材名称、部材寸法 想定する活用目的、活用内容等は以下のとおりである。 活用目的:住民説明において、3次元モデルによりわかりやすく事業計画を説明することにより、円滑かつ確実に合意形成を図ることを目的とする。 活用内容:本事業の住民説明においては、事業計画のフェーズに沿った現道切り回しの状況を説明し、工事開始後の生活上の支障等を確実に伝達する必要があることから、各フェーズにおける状況を3次元モデルにより表現する。 作成する3次元モデル:地形モデル、土工形状モデル、構造物モデル 3次元モデルの詳細度:200程度 3次元モデルに付与する属性情報:部材名称、部材寸法 費用については、受発注者で協議し、発注者が活用効果等を確認のうえ、計上する。 なお、上記以外の内容における3次元モデルの活用についても、受注者の希望により実施することが可能である。</p> <p>【受注者希望型】(記載例) 前段階で作成した3次元モデルは以下のとおりである。(前段階で作成した3次元モデルが存在する場合に記載) 作成した3次元モデル:地形モデル、構造物モデル 3次元モデルの詳細度:200程度 3次元モデルに付与した属性情報:部材名称、部材寸法 BIM/CIMの活用を希望する場合は、工事受注後、監督職員と目的、活用内容、仕様及び費用等について協議すること。 費用については、受発注者で協議し、発注者が活用効果等を確認のうえ、計上する。</p>
19 業務効率化		
(1)工事情報共有システムの活用	<input checked="" type="radio"/> 対象 <input type="radio"/> 対象外	本工事は、情報共有システムの活用対象工事であり、請負者は工事着手時に別途定める「事前協議チェックシート」により、必要事項について監督職員と協議を行うこと。実施にあたっては「土木工事・業務の情報共有システム実施要領」及び「土木工事・業務の情報共有システムの活用ガイドライン」に基づき行うこと。
(2)工事書類の簡素化の試行について	<input type="radio"/> あり <input checked="" type="radio"/> なし	本工事は、工事書類の簡素化を目的とした試行対象工事である。実施にあたっては「宮城県土木部における工事書類簡素化の試行要領」に基づき行うこと。
(3)ウィークリースタンス等の推進		本工事は、受発注者協力のもと、建設業の魅力創出を図ることを目的にウィークリースタンス等の推進を図ることとし、「ウィークリースタンス等実施要領」に基づき、取組内容を受発注者間で協議及び共有し、工事を進めていくこととする。 詳細については、宮城県土木部事業管理課のホームページを参照すること。(http://www.pref.miyagi.jp/soshiki/jigyokanri/weekly.html)
20 週休2日工事の適用の有無		
(1)週休2日工事	<input checked="" type="radio"/> 対象 <input type="radio"/> 実施困難工事	1. 週休2日対象工事の場合は、宮城県土木部「週休2日工事」実施要領に基づき、行うこととする。 なお、週休2日工事の種別及び区分については、下記(2)、(3)のとおりとする。 2. 改正労働基準法(平成30年6月成立)による罰則付きの時間外労働規制が建設業に適用されたことを踏まえ、週休2日の確保を目指し、「週休2日工事」での発注を原則とする。ただし、応急復旧工事など緊急工事の場合は、例外的に週休2日対象工事としないことも可能とする。その場合は「実施困難工事」として、下欄にその理由を記載する。
(2)週休2日工事の種別	<input checked="" type="radio"/> 現場閉所型 <input type="radio"/> 交替制	現場閉所型:巡回・パトロールや保守点検等、現場管理上必要な作業を行う場合を除き、現場事務所での事務作業を含めて、1日を通して現場や現場事務所を閉所する。 交替制:現場閉所を行うことが困難な工事について、技術者及び技能労働者が交替しながら休日確保の取組を行う。
(3)週休2日工事の区分		当初発注においては、補正係数なしで積算しており、「月単位の週休2日」、「完全週休2日」に取り組む場合は、工事着手前に受発注者間で協議の上、週休2日の区分を決定することとする。 協議により、「月単位の週休2日」又は「完全週休2日」に取り組み、達成した場合は、精算変更時に達成した区分に応じた週休2日の補正係数に変更する。
21 女性活躍推進工事の適用の有無		
(1)女性活躍推進工事	<input type="radio"/> 対象 <input checked="" type="radio"/> 対象外	実施に当たっては、宮城県土木部「女性活躍推進工事」実施要領に基づき行うものとする。 実施要領は、宮城県ホームページ(https://www.pref.miyagi.jp/soshiki/jigyokanri/)で確認のこと。
22 下請承認事務簡素化モデル工事の適用の有無		
(1)下請承認事務簡素化モデル工事	<input type="radio"/> 対象 <input checked="" type="radio"/> 対象外	実施に当たっては、宮城県土木部「下請承認事務簡素化モデル工事」実施要領に基づき、行うこととする。

東日本大震災に伴う特例制度

項 目	条 件	内 容	施 行 方 法	備 考
23 被災地以外からの労働者確保に要する間接費の設計変更の運用				
(1) 労働者確保に関する積算方法の試行工事	○ある	●ない	<p>1 本工事は、「共通仮設費(率分)のうち営繕費」及び「現場管理費のうち労務管理費」の下記に示す費用(以下「実績変更対象間接費」という。)について、契約締結後、労働者確保に要する方策に変更が生じ、宮城県土木部においては土木工事標準積算基準(宮城県土木部)に基づく金額相当では適正な工事の実施が困難になった場合は、実績変更対象間接費の支出実績を踏まえて最終積算変更時で設計変更する「労働者確保に関する積算方法の工事」である。</p> <p>営繕費:労働者送迎費、宿泊費、借上費 労務管理費:募集及び解散に要する費用、賃金以外の食事、通勤等に要する費用</p> <p>2 本工事の予定価格の算出の基礎とした設計額(宮城県土木部においては、土木工事標準積算基準に基づき算出した額)における実績変更対象間接費の割合は次のとおりである。</p> <p>1) 共通仮設費(率分)に占める実績変更対象間接費(労働者送迎費、宿泊費、借上費)の割合: 18.33% 2) 現場管理費に占める実績変更対象間接費(募集及び解散に要する費用、賃金以外の食事、通勤等に要する費用)の割合: 2.02%</p> <p>3 受注者は、実績変更対象間接費の支出実績を踏まえて設計変更を希望する場合は、実績変更対象間接費に係る費用の内訳を記載した「労働者確保に係る実績報告書(様式1)」及び実績変更対象間接費について実際に支払った全ての証明書類(領収書、領収書の出ないものは金額の適切性を証明する金額計算書など。)を監督員に提出し、設計変更の内容について協議するものとする。</p> <p>4 受注者の責めによる工事工程の遅れ等受注者の責めに帰すべき事由による増加費用については、設計変更の対象としない。</p> <p>5 発注者は、実績変更対象間接費の支出実績を踏まえて設計変更する場合、受注者が実績変更対象間接費について実際に支払った額のうち証明書類において確認された費用から、宮城県土木部においては土木工事標準積算基準(宮城県土木部)に基づき算出した額における実績変更対象間接費を差し引いた費用を加算して算出する。なお、全ての証明書類の提出がない場合であっても、提出された証明書類をもって設計変更を行うものとする。</p> <p>6 受注者から提出された資料に虚偽の申告があった場合については、法的措置及び入札参加資格制限等の措置を行う場合がある。</p> <p>7 受注者は、実績変更対象間接費にかかる設計変更について疑義が生じた場合は、監督員と協議するものとする。</p>	
(2) 労働者宿舍設置に関する積算方法の試行工事	○ある	●ない	<p>本工事は、「労働者宿舍設置に関する試行要領」(以下試行要領)の対象工事である。 労働者宿舍の設置を希望する場合については、「試行要領」に基づき監督職員と事前に協議すること。</p>	
24 遠隔地からの建設資材調達に係る設計変更				
(1) 遠隔地からの建設資材調達に係る設計変更	○ある	●ない	<p>下記の建設資材は、通常地域内から調達することを想定しているが、安定的な確保を図るために、当該調達地域以外から調達せざるを得ない場合には、事前に監督職員と協議するものとする。 また、購入費及び輸送費に要した費用については、証明書類(契約書及び納品書等)を添付するものとする。なお、添付する証明書類(契約書及び納品書等)は原本を提示(写しの提出)とし、受注者名、納品者名、使用資材名、規格・形状、使用(納品)日、使用(納品)数量等が記載されている物を監督員に提出し、その費用について設計変更することとする。</p> <p>購入費の対象は、生コンクリート・アスファルト合材・石材等(山砂、砕石、捨石、被覆石等)とする。 輸送費の対象は、仮設材(鋼矢板等)とする。</p>	<p>受注者は、購入費及び輸送費を変更したい場合は、「工事打合せ簿」に次の事項を記載し発注者に提出し協議するものとする。</p> <p>1 地域内及び基地に、建設資材がないことを証明する資料(打合せメモ等) 2 遠隔地から購入及び輸送する建設資材の名称・規格及び製造・生産工場の名称(使用材料の建設資材名及び規格・形状等の証明資料「品質証明」) 3 遠隔地から建設資材を購入及び輸送する理由 4 製造・生産工場を選定した理由 5 見積もり書 6 その他、必要と思われる事項</p>
25 施工箇所が点在する工事の間接費の積算				
(1) 施工箇所が点在する工事積算方法の対象工事	○ある	●ない	<p>本工事は、施工箇所が点在する工事であり、共通仮設費及び現場管理費について標準積算と施工実態に乖離が考えられるため、「○○地区(施工箇所○○、○○)、△△地区(施工箇所○○、□□地区(施工箇所○○)(以下、対象地区という)」ごとに共通仮設費及び現場管理費を算出する「施工箇所が点在する工事積算方法」の対象工事である。</p>	<p>本工事における共通仮設費の金額は、対象地区毎に算出した共通仮設費を合計した金額とする。また、現場管理費の金額も同様に、対象地区毎に算出した現場管理費を合計した金額とする。なお、共通仮設費率及び現場管理費率の補正(大都市、施工地域等)については、対象地区毎に設定する。</p>
26 その他				
(1) 土砂等建設資材を供給元で引取する場合の積算の取扱い	○ある	●ない	<p>・本工事の施工において、調達(購入)する予定の○○の設計単価は、現場持込価格(単価)としている。 ただし、契約後、施工計画に基づき、○○の調達条件について異なる場合は、監督職員と協議すること。 ・資材搬入において、標準作業以外の作業(現場外の仮置き等)が生じる場合は、監督職員と協議すること。</p>	
(2) 東日本大震災の復旧・復興事業等における積算方法等に関する試行について	●ある	○ない	<p>間接工事費(共通仮設費及び現場管理費)について、工事量の増大による資材やダンプトラック等の不足による作業効率の低下等により現場の支支出が增大し、積算基準による積算と乖離が生じていることが確認されたため、積算基準等により各工種区分に従って対象額ごとに求めた共通仮設費率及び現場管理費率に、それぞれ以下の補正係数を乗じている。</p> <p>補正係数 共通仮設費:1.3 現場管理費:1.1</p>	

特記事項

1 施工一般			
(1) 追加 工事実績情報システム(コリンズ)登録	請負者は、工事請負代金額が500万円以上の工事について、工事実績情報サービス(CORINS)に基づき、受注・変更・完成・訂正時に工事実績情報として「工事カルテ」を作成し登録申請を行うこと。		
(2) 追加 換気工について	換気対策(換気)については、工事着手前に検討し発注者に協議すること。 追加の換気が必要な場合は、設計変更の対象とする。		
(3) 追加 前処理工について(止水工)	過年度の調査に基づき、施工区間に侵入水が確認されているため、止水工(Vカット工、Y字管注入工)を計上しているが、事前の管内テレビカメラ調査にて追加の止水工が必要な場合は、設計変更の対象とする。		
(4) 追加 管内洗浄工の水について	管内洗浄に使用する水は、古川師山水浄化センターより支給・運搬するものとする。		
(5) 追加			
2 安全対策			
(1) 追加 交通誘導員について	交通誘導員は施工区間に2名配置することを想定しており、施工に必要な日数分計上している。		
(2) 追加			
(3) 追加			
(4) 追加			
(5) 追加			
3 その他			
(1) 追加			
(2) 追加			
(3) 追加			
(4) 追加			
(5) 追加			

設計内訳書（本01）

工事名	令和8年度 公共下水道（古川）駅前大通地内管渠改築工事				事業区分 工事区分	下水道 管路	
工事区分・工種・種別・細別	規格	単位	数量	単価	金額	数量・金額増減	摘要
管路							
		式	1				
管きょ更生工							
		式	1				
管路施設工	路線延長:100.6m 管体延長:99.4m 管径:φ900mm						
駅前大通1工区		式	1				
管更生工							内 1号
		式	1				
管路施設工	路線延長:74.9m 管体延長:73.7m 管径:φ800mm						
駅前大通2工区		式	1				
管更生工							内 2号
		式	1				
仮設工							
		式	1				
交通管理工							
		式	1				
交通誘導警備員							単 1号
		人日					
直接工事費							
		式	1				
共通仮設							
		式	1				
共通仮設費							
		式	1				
準備費							
		式	1				

設計内訳書 (本01)

工事名	令和8年度 公共下水道（古川）駅前大通地内管渠改築工事				事業区分 工事区分	下水道 管路	
工事区分・工種・種別・細別	規格	単位	数量	単価	金額	数量・金額増減	摘要
施工前テレビカメラ調査							単 2号
		m	173				
Vカット工法	本管目地 管径900mm						単 3号
		m	5				
Vカット工法	本管目地 管径800mm						単 4号
		m	42				
止水工(Y字管工法)	本管目地 管径900mm						単 5号
		m	5				
止水工(Y字管工法)	本管目地 管径800mm						単 6号
		m	42				
技術管理費							
		式	1				
施工後テレビカメラ調査							単 7号
		m	173				
現場環境改善費							
		式	1				
現場環境改善費（率計上）							
		式	1				
共通仮設費（率計上）							
		式	1				
純工事費							
		式	1				
現場管理費							
		式	1				
工事原価							
		式	1				

一式当り内訳書

単価使用年月	2026.06
歩掛適用年月	2026.06
労務調整係数	1.000-00000 0.0 0

内 1号	管更生工						
名称・規格	条件	単位	数量	単価	金額	数量・金額増減	摘要
標準スリップ管		m	99.4				単 8号
製管工		m	99.4				単 9号
充てん材注入工		式	1				単 10号
管口仕上工		式	1				単 11号
換気工		式	1				単 12号
合計							

一式当り内訳書

単価使用年月	2026.06
歩掛適用年月	2026.06
労務調整係数	1.000-00000 0.0 0

内 2号	管更生工						
名称・規格	条件	単位	数量	単価	金額	数量・金額増減	摘要
標準スリップ管		m	73.7				単 13号
製管工		m	73.7				単 14号
充てん材注入工		式	1				単 15号
管口仕上工		式	1				単 16号
換気工		式	1				単 17号
合計							

1次単価表

単価使用年月	2026.06
歩掛適用年月	2026.06
労務調整係数	1.000-00000 0.0 0

単 1号	交通誘導警備員		単位	人日	単位数量	1	単価	
名称・規格		条件	単位	数量	単価	金額	摘要	
	交通誘導警備員B							単 18号
			人日					
	合計							
	単価							円/人日

1次単価表

単価使用年月	2026.06
歩掛適用年月	2026.06
労務調整係数	1.000-00000 0.0 0

単 2号	施工前テレビカメラ調査		単位	m	単位数量	280	単価	
名称・規格		条件	単位	数量	単価	金額	摘要	
	調査技師		人					単 19号
	調査技師補		人					単 20号
	調査助手		人					単 21号
	調査補助員		人					単 22号
	テレビカメラ車運転工 直視側視式 大口徑		日					単 23号
	合計							
	単価							円/m

1次単価表

単価使用年月	2026.06
歩掛適用年月	2026.06
労務調整係数	1.000-00000 0.0 0

単 3号	Vカット工法	本管目地 管径900mm	単位	m	単位数量	14	単価	
名称・規格		条件	単位	数量	単価	金額	摘要	
	補修技師		人					単 24号
	特殊作業員		人					
	普通作業員		人					
	高圧洗浄車運転工 4t 154kw		日					単 25号
	トラック運転工 2t 110kw		日					単 26号
	止水材(止水セメント)		kg	73				
	諸雑費		式	1				
	合計							
	単価							円/m

1次単価表

単価使用年月	2026.06
歩掛適用年月	2026.06
労務調整係数	1.000-00000 0.0 0

単 4号	Vカット工法	本管目地 管径800mm	単位	m	単位数量	14	単価	
名称・規格		条件	単位	数量	単価	金額	摘要	
	補修技師		人					単 24号
	特殊作業員		人					
	普通作業員		人					
	高圧洗浄車運転工 4t 154kw		日					単 25号
	トラック運転工 2t 110kw		日					単 26号
	止水材(止水セメント)		kg	73				
	諸雑費		式	1				
	合計							
	単価							円/m

1次単価表

単価使用年月	2026.06
歩掛適用年月	2026.06
労務調整係数	1.000-00000 0.0 0

単 5号	止水工(Y字管工法)	本管目地 管径900mm	単位	m	単位数量	14	単価	
名称・規格		条件	単位	数量	単価	金額	摘要	
	止水ﾌﾟﾗﾝﾄ車補修工 2t 99kw		日					単 27号
	高圧洗浄車運転工 4t 154kw		日					単 28号
	トラック運転工 2t 110kw		日					単 26号
	注入材(有機系懸濁液型ホﾟリエチレンｸﾞﾟリｺｰﾙ系)		L	994				
	諸雑費		式	1				
	合計							
	単価							円/m

1次単価表

単価使用年月	2026.06
歩掛適用年月	2026.06
労務調整係数	1.000-00000 0.0 0

単 6号	止水工(Y字管工法)	本管目地 管径800mm	単位	m	単位数量	14	単価	
名称・規格		条件	単位	数量	単価	金額	摘要	
	止水ﾌﾟﾗﾝﾄ車補修工 2t 99kw		日					単 27号
	高圧洗浄車運転工 4t 154kw		日					単 28号
	トラック運転工 2t 110kw		日					単 26号
	注入材(有機系懸濁液型ホﾟリエチレンｸﾞﾘｺｰﾙ系)		L	1,026				
	諸雑費		式	1				
	合計							
	単価							円/m

1次単価表

単価使用年月	2026.06
歩掛適用年月	2026.06
労務調整係数	1.000-00000 0.0 0

単 7号	施工後テレビカメラ調査		単位	m	単位数量	280	単価	
名称・規格		条件	単位	数量	単価	金額	摘要	
	調査技師		人					単 19号
	調査技師補		人					単 20号
	調査助手		人					単 21号
	調査補助員		人					単 22号
	テレビカメラ車運転工 直視側視式 大口徑		日					単 23号
	合計							
	単価							円/m

2次単価表

単価使用年月	2026.06
歩掛適用年月	2026.06
労務調整係数	1.000-00000 0.0 0

単 号	標準ストリップ管	条件	単位	m	単位数量	金額	単価	摘要
名称・規格	条件	単位	数量	単価	金額	摘要		
標準ストリップ S形 φ900mm		m	940					
SFジョイナー S形 φ900mm		m	940					
合計								
単価							円/m	

2次単価表

単価使用年月	2026.06
歩掛適用年月	2026.06
労務調整係数	1.000-00000 0.0 0

単 9号	製管工		単位	m	単位数量	99.4	単価	
名称・規格		条件	単位	数量	単価	金額	摘要	
	スペーサー取付工		m	99.4			単 29号	
	端部製管工		m	1.5			単 30号	
	製管工		m	97.9			単 31号	
	端部緊張工		箇所	2			単 32号	
	既設管洗浄工		m	99.4			単 33号	
	合計							
	単価						円/m	

2次単価表

単価使用年月	2026.06
歩掛適用年月	2026.06
労務調整係数	1.000-00000 0.0 0

単 10号	充てん材注入工		単位	式	単位数量	1	単価	
名称・規格		条件	単位	数量	単価	金額	摘要	
	充てん材注入工		m		99.4			単 34号
	充てん材スタッパー工		箇所		2			単 35号
	合計							

2次単価表

単価使用年月	2026.06
歩掛適用年月	2026.06
労務調整係数	1.000-00000 0.0 0

単 11号	管口仕上工		単位	式	単位数量	1	単価	
名称・規格		条件	単位	数量	単価	金額	摘要	
	管口仕上工 φ900mm		箇所		2			単 36号
	合計							

2次単価表

単価使用年月	2026.06
歩掛適用年月	2026.06
労務調整係数	1.000-00000 0.0 0

単 12号	換気工		単位	式	単位数量	金額	単価	
名称・規格		条件	単位	数量	単価	金額	摘要	
	換気設備工		日					単 37号
	合計							

2次単価表

単価使用年月	2026.06
歩掛適用年月	2026.06
労務調整係数	1.000-00000 0.0 0

単 13号	標準ストリップ管		単位	m	単位数量	金額	単価	
名称・規格		条件	単位	数量	単価	金額	摘要	
	標準ストリップ S形 φ 800mm		m	616				
	SFジョイナー S形 φ 800mm		m	616				
	合計							
	単価							円/m

2次単価表

単価使用年月	2026.06
歩掛適用年月	2026.06
労務調整係数	1.000-00000 0.0 0

単 14号	製管工		単位	m	単位数量	73.7	単価	
名称・規格		条件	単位	数量	単価	金額	摘要	
	スペーサー取付工		m	73.7				単 38号
	端部製管工		m	1.5				単 30号
	製管工		m	72.2				単 39号
	端部緊張工		箇所	2				単 40号
	既設管洗浄工		m	73.7				単 33号
	合計							
	単価							円/m

2次単価表

単価使用年月	2026.06
歩掛適用年月	2026.06
労務調整係数	1.000-00000 0.0 0

単 15号	充てん材注入工		単位	式	単位数量	1	単価	
名称・規格		条件	単位	数量	単価	金額	摘要	
	充てん材注入工		m	73.7				単 41号
	充てん材スタッパー工		箇所	2				単 42号
	合計							

2次単価表

単価使用年月	2026.06
歩掛適用年月	2026.06
労務調整係数	1.000-00000 0.0 0

単 16号	管口仕上工		単位	式	単位数量	1	単価	
名称・規格		条件	単位	数量	単価	金額	摘要	
	管口仕上工 φ800mm		箇所	2				単 43号
	合計							

2次単価表

単価使用年月	2026.06
歩掛適用年月	2026.06
労務調整係数	1.000-00000 0.0 0

単 17号	換気工		単位	式	単位数量	1	単価	
名称・規格		条件	単位	数量	単価	金額	摘要	
換気設備工			日					単 44号
合計								

2次単価表

単価使用年月	2026.06
歩掛適用年月	2026.06
労務調整係数	1.000-00000 0.0 0

単 18号	交通誘導警備員B		単位	人日	単位数量	1	単価	
名称・規格		条件	単位	数量	単価	金額	摘要	
交通誘導警備員B			人					
合計								
単価								円/人日

2次単価表

単価使用年月	2026.06
歩掛適用年月	2026.06
労務調整係数	1.000-00000 0.0 0

単 19号	調査技師		単位	人	単位数量	1	単価	
名称・規格		条件	単位	数量	単価	金額	摘要	
測量技師			人					
合計								
単価							円/人	

2次単価表

単価使用年月	2026.06
歩掛適用年月	2026.06
労務調整係数	1.000-00000 0.0 0

単 20号	調査技師補		単位	人	単位数量	1	単価	
名称・規格		条件	単位	数量	単価	金額	摘要	
測量技師補			人					
合計								
単価							円/人	

2次単価表

単価使用年月	2026.06
歩掛適用年月	2026.06
労務調整係数	1.000-00000 0.0 0

単 21号	調査助手		単位	人	単位数量	1	単価	
名称・規格		条件	単位	数量	単価	金額	摘要	
測量助手			人					
合計								
単価							円/人	

2次単価表

単価使用年月	2026.06
歩掛適用年月	2026.06
労務調整係数	1.000-00000 0.0 0

単 22号	調査補助員		単位	人	単位数量	1	単価	
名称・規格		条件	単位	数量	単価	金額	摘要	
測量補助員			人					
合計								
単価							円/人	

2次単価表

単価使用年月	2026.06
歩掛適用年月	2026.06
労務調整係数	1.000-00000 0.0 0

単 23号	テレビカメラ車運転工 直視側視式 大口径		単位	日	単位数量	1	単価	
名称・規格		条件	単位	数量	単価	金額	摘要	
	カソリン レギュラー		L	43				
	運転手(一般)		人					
	本管テレビカメラ 大口径 直視側視		時間					
	合計							
	単価						円/日	

2次単価表

単価使用年月	2026.06
歩掛適用年月	2026.06
労務調整係数	1.000-00000 0.0 0

単 24号	補修技師		単位	人	単位数量	1	単価	
名称・規格		条件	単位	数量	単価	金額	摘要	
トシ世話役								
			人					
合計								
単価							円/人	

2次単価表

単価使用年月	2026.06
歩掛適用年月	2026.06
労務調整係数	1.000-00000 0.0 0

単 26号	トラック運転工 2t 110kw		単位	日	単位数量	1	単価	
名称・規格		条件	単位	数量	単価	金額	摘要	
軽油			L	14				
トラック損料 2t			時間					
合計								
単価								円/日

2次単価表

単価使用年月	2026.06
歩掛適用年月	2026.06
労務調整係数	1.000-00000 0.0 0

単 27号	止水ポンプ車補修工 2t 99kw	条件	単位	日	単位数量	金額	単価	摘要
名称・規格	条件	単位	数量	単価	金額	摘要		
補修技師		人						単 24号
特殊作業員		人						
軽油		L	84					
止水ポンプ車損料 2t 99kw		時間						
合計								
単価								円/日

2次単価表

単価使用年月	2026.06
歩掛適用年月	2026.06
労務調整係数	1.000-00000 0.0 0

単 28号	名称・規格	条件	単位	日	単位数量	金額	単価	摘要
	高压洗浄車運転工 4t 154kw						1	
	運転手(特殊)		人					
	軽油		L	41				
	高压洗浄車損料 4t 154kw		時間					
	合計							
	単価							円/日

3次単価表

単価使用年月	2026.06
歩掛適用年月	2026.06
労務調整係数	1.000-00000 0.0 0

単 29号	スぺーサー取付工		単位	m	単位数量	42	単価	
名称・規格		条件	単位	数量	単価	金額	摘要	
	スぺーサー(補強タイプ1)		m	42				
	土木一般世話役		人					
	トンネル特殊工		人					
	トンネル作業員		人					
	普通作業員		人					
	諸雑費		式	1				
	合計							
	単価						円/m	

3次単価表

単価使用年月	2026.06
歩掛適用年月	2026.06
労務調整係数	1.000-00000 0.0 0

単 30号	端部製管工		単位	m	単位数量	18	単価	
名称・規格		条件	単位	数量	単価	金額	摘要	
	土木一般世話役		人					
	トンネル特殊工		人					
	トンネル作業員		人					
	普通作業員		人					
	スリップ・フィード 損料		日					
	発電機運転工		日					単 45号
	クレーン付トラック運転工 4t		日					単 46号
	合計							
	単価							円/m

3次単価表

単価使用年月	2026.06
歩掛適用年月	2026.06
労務調整係数	1.000-00000 0.0 0

単 31号	製管工		単位	m	単位数量	50	単価	
名称・規格		条件	単位	数量	単価	金額	摘要	
	土木一般世話役		人					
	トンネル特殊工		人					
	トンネル作業員		人					
	普通作業員		人					
	製管機損料		日					
	ストリップフィーダ損料		日					
	空気圧縮機損料		日					
	発電機運転工		日					単 45号
	クレーン付トラック運転工		日					単 47号
	合計							
	単価							円/m

3次単価表

単価使用年月	2026.06
歩掛適用年月	2026.06
労務調整係数	1.000-00000 0.0 0

単 32号	端部緊張工		単位	箇所	単位数量	1	単価	
名称・規格		条件	単位	数量	単価	金額	摘要	
	トンネル特殊工		人					
	トンネル作業員		人					
	普通作業員		人					
	緊張リング 損料(φ900mm)		式	1				
	合計							
	単価							円/箇所

3次単価表

単価使用年月	2026.06
歩掛適用年月	2026.06
労務調整係数	1.000-00000 0.0 0

単 33号	既設管洗浄工		単位	m	単位数量	150	単価	
名称・規格		条件	単位	数量	単価	金額	摘要	
	土木一般世話役		人					
	トシ特殊工		人					
	トシ作業員		人					
	普通作業員		人					
	工事用高压洗浄機 7.8MPa		日					
	発動発電機運転工		日					単 48号
	給水車運転工		日					単 49号
	合計							
	単価							円/m

3次単価表

単価使用年月	2026.06
歩掛適用年月	2026.06
労務調整係数	1.000-00000 0.0 0

単 34号	充てん材注入工		単位	m	単位数量	71	単価	
名称・規格		条件	単位	数量	単価	金額	摘要	
	充てん材 1 (2号)		m3	1.73				単 50号
	充てん材 2 (2号)		m3	2.47				単 51号
	土木一般世話役		人					
	トンネル特殊工		人					
	トンネル作業員		人					
	特殊作業員		人					
	普通作業員		人					
	注入プラント損料		日					
	ホース巻取り機損料		日					
	ホース引込ウィンチ損料		日					
	注入ホース損料(先端混合ノズル共) φ900mm		式	1				
	発電機運転工		日					単 45号

3次単価表

単価使用年月	2026.06
歩掛適用年月	2026.06
労務調整係数	1.000-00000 0.0 0

単 34号	充てん材注入工		単位	m	単位数量	71	単価	
名称・規格		条件	単位	数量	単価	金額	摘要	
	給水車運転工		日					単 49号
	クレーン付トラック運転工 4t 2.9t吊り		日					単 52号
	トラック運転工		日					単 53号
	合計							
	単価							円/m

3次単価表

単価使用年月	2026.06
歩掛適用年月	2026.06
労務調整係数	1.000-00000 0.0 0

単 35号	充てん材スッパ-工		単位	箇所	単位数量	1	単価	
名称・規格		条件	単位	数量	単価	金額	摘要	
	普通作業員		人					
	急結モルタル工		m3	0.002				単 54号
	合計							
	単価							円/箇所

3次単価表

単価使用年月	2026.06
歩掛適用年月	2026.06
労務調整係数	1.000-00000 0.0 0

単 36号	管口仕上工 φ900mm		単位	箇所	単位数量	1	単価	
名称・規格		条件	単位	数量	単価	金額	摘要	
	管口処理工		L	0.9				単 55号
	合計							
	単価							円/箇所

3次単価表

単価使用年月	2026.06
歩掛適用年月	2026.06
労務調整係数	1.000-00000 0.0 0

単 37号	換気設備工		単位	日	単位数量	1	単価	
名称・規格		条件	単位	数量	単価	金額	摘要	
	送風機損料(軸流式50/60m3)		台	2				
	発動発電機運転工 3kVA		日				単 56号	
	諸雑費		式	1				
	合計							
	単価						円/日	

3次単価表

単価使用年月	2026.06
歩掛適用年月	2026.06
労務調整係数	1.000-00000 0.0 0

単 38号	スぺーサー取付工		単位	m	単位数量	42	単価	
名称・規格		条件	単位	数量	単価	金額	摘要	
	スぺーサー(補強タイプ2)		m	42				
	土木一般世話役		人					
	トンネル特殊工		人					
	トンネル作業員		人					
	普通作業員		人					
	諸雑費		式	1				
	合計							
	単価						円/m	

3次単価表

単価使用年月	2026.06
歩掛適用年月	2026.06
労務調整係数	1.000-00000 0.0 0

単 39号	製管工		単位	m	単位数量	50	単価	
名称・規格		条件	単位	数量	単価	金額	摘要	
	土木一般世話役		人					
	トンネル特殊工		人					
	トンネル作業員		人					
	普通作業員		人					
	製管機損料		日					
	ストリップフィーダ損料		日					
	空気圧縮機損料		日					
	発電機運転工		日					単 45号
	クレーン付トラック運転工 4t		日					単 46号
	合計							
	単価							円/m

3次単価表

単価使用年月	2026.06
歩掛適用年月	2026.06
労務調整係数	1.000-00000 0.0 0

単 40号	端部緊張工		単位	箇所	単位数量	1	単価	
名称・規格		条件	単位	数量	単価	金額	摘要	
	トンネル特殊工		人					
	トンネル作業員		人					
	普通作業員		人					
	緊張リング 損料(φ800mm)		式	1				
	合計							
	単価							円/箇所

3次単価表

単価使用年月	2026.06
歩掛適用年月	2026.06
労務調整係数	1.000-00000 0.0 0

単 41号	充てん材注入工		単位	m	単位数量	80	単価	
名称・規格		条件	単位	数量	単価	金額	摘要	
	充てん材 1 (2号)		m3	1.51				単 57号
	充てん材 2 (2号)		m3	2.69				単 51号
	土木一般世話役		人					
	トンネル特殊工		人					
	トンネル作業員		人					
	特殊作業員		人					
	普通作業員		人					
	注入プラント損料		日					
	ホース巻取り機損料		日					
	ホース引込ウィンチ損料		日					
	注入ホース損料(先端混合ノズル共) φ800mm		式	1				
	発電機運転工		日					単 45号

3次単価表

単価使用年月	2026.06
歩掛適用年月	2026.06
労務調整係数	1.000-00000 0.0 0

単 41号	充てん材注入工		単位	m	単位数量	80	単価	
名称・規格		条件	単位	数量	単価	金額	摘要	
	給水車運転工		日					単 49号
	クレーン付トラック運転工		日					単 47号
	トラック運転工		日					単 53号
	合計							
	単価							円/m

3次単価表

単価使用年月	2026.06
歩掛適用年月	2026.06
労務調整係数	1.000-00000 0.0 0

単 42号	充てん材スッパ-工		単位	箇所	単位数量	1	単価	
名称・規格		条件	単位	数量	単価	金額	摘要	
普通作業員			人					
急結モルタル工			m3	0.002			単 58号	
合計								
単価							円/箇所	

3次単価表

単価使用年月	2026.06
歩掛適用年月	2026.06
労務調整係数	1.000-00000 0.0 0

単 43号	管口仕上工 φ800mm		単位	箇所	単位数量	1	単価	
名称・規格		条件	単位	数量	単価	金額	摘要	
管口処理工			L	0.8			単 55号	
合計								
単価							円/箇所	

3次単価表

単価使用年月	2026.06
歩掛適用年月	2026.06
労務調整係数	1.000-00000 0.0 0

単 44号	換気設備工		単位	日	単位数量	1	単価	
名称・規格		条件	単位	数量	単価	金額	摘要	
	送風機損料(軸流式50/60m3)		台	2				
	発動発電機運転工		日				単 59号	
	諸雑費		式	1				
	合計							
	単価						円/日	

4次単価表

単価使用年月	2026.06
歩掛適用年月	2026.06
労務調整係数	1.000-00000 0.0 0

単 45号	発電機運転工		単位	日	単位数量	1	単価	
名称・規格		条件	単位	数量	単価	金額	摘要	
軽油			L	49				
発電機賃料 60kVA			日					
合計								
単価							円/日	

4次単価表

単価使用年月	2026.06
歩掛適用年月	2026.06
労務調整係数	1.000-00000 0.0 0

単 46号	クレーン付トラック運転工 4t		単位	日	単位数量	1	単価	
名称・規格		条件	単位	数量	単価	金額	摘要	
軽油			L	31				
運転手(特殊)			人					
クレーン付トラック損料 4t 2.9t吊り			日					
合計								
単価							円/日	

4次単価表

単価使用年月	2026.06
歩掛適用年月	2026.06
労務調整係数	1.000-00000 0.0 0

単 47号	クレーン付トラック運転工		単位	日	単位数量	1	単価	
名称・規格		条件	単位	数量	単価	金額	摘要	
軽油			L	31				
運転手(特殊)			人					
クレーン付トラック損料 4t 2.9t吊り			日					
合計								
単価							円/日	

4次単価表

単価使用年月	2026.06
歩掛適用年月	2026.06
労務調整係数	1.000-00000 0.0 0

単 48号	発動発電機運転工		単位	日	単位数量	1	単価	
名称・規格		条件	単位	数量	単価	金額	摘要	
	軽油		L	49				
	発電機賃料 60kVA		日					
	合計							
	単価						円/日	

4次単価表

単価使用年月	2026.06
歩掛適用年月	2026.06
労務調整係数	1.000-00000 0.0 0

単 49号	給水車運転工		単位	日	単位数量	1	単価	
名称・規格		条件	単位	数量	単価	金額	摘要	
軽油			L	26				
運転手(一般)			人					
給水車損料 3800L 118kw			時間					
合計								
単価							円/日	

4次単価表

単価使用年月	2026.06
歩掛適用年月	2026.06
労務調整係数	1.000-00000 0.0 0

単 50号	充てん材 1 (2号)		単位	m3	単位数量	1	単価	
名称・規格		条件	単位	数量	単価	金額	摘要	
	セメント(普通ポルトランド) 25kg袋入		t	0.8				
	混和剤 DB混和剤		kg	160				
	硬化材 DB硬化材		kg	250				
	水		kg	580				
	合計							
	単価							円/m3

4次単価表

単価使用年月	2026.06
歩掛適用年月	2026.06
労務調整係数	1.000-00000 0.0 0

単 51号	充てん材 2 (2号)		単位	m3	単位数量	1	単価	
名称・規格		条件	単位	数量	単価	金額	摘要	
	セメント(普通ポルトランド) 25kg袋入		t	1.2				
	添加材 DB2添加材		kg	40				
	水		kg	595				
	合計							
	単価						円/m3	

4次単価表

単価使用年月	2026.06
歩掛適用年月	2026.06
労務調整係数	1.000-00000 0.0 0

単 52号	クレーン付トラック運転工 4t 2.9t吊り		単位	日	単位数量	1	単価	
名称・規格		条件	単位	数量	単価	金額	摘要	
軽油			L	31				
運転手(特殊)			人					
クレーン付トラック損料 4t 2.9t吊り			日					
合計								
単価							円/日	

4次単価表

単価使用年月	2026.06
歩掛適用年月	2026.06
労務調整係数	1.000-00000 0.0 0

単 53号	トラック運転工		単位	日	単位数量	1	単価	
名称・規格		条件	単位	数量	単価	金額	摘要	
軽油			L	11				
運転手(一般)			人					
トラック損料 4～4.5t			日					
合計								
単価							円/日	

4次単価表

単価使用年月	2026.06
歩掛適用年月	2026.06
労務調整係数	1.000-00000 0.0 0

単 54号	急結モルタル工		単位	m3	単位数量	1	単価	
名称・規格		条件	単位	数量	単価	金額	摘要	
	急結セメント		kg	620				
	コンクリート用骨材 砂洗い		m3	0.48				
	水		kg	310				
	普通作業員		人					
	合計							
	単価							円/m3

4次単価表

単価使用年月	2026.06
歩掛適用年月	2026.06
労務調整係数	1.000-00000 0.0 0

単 55号	管口処理工		単位	L	単位数量		単価	
名称・規格		条件	単位	数量	単価	金額	摘要	
	管口仕上材		L	6				
	特殊作業員		人					
	合計							
	単価							円/L

4次単価表

単価使用年月	2026.06
歩掛適用年月	2026.06
労務調整係数	1.000-00000 0.0 0

単 56号	発動発電機運転工 3kVA		単位	日	単位数量		単価	
名称・規格		条件	単位	数量	単価	金額	摘要	
	ガソリン レギュレーター		L	12				
	発電機賃料 3kVA		日					
	合計							
	単価							円/日

4次単価表

単価使用年月	2026.06
歩掛適用年月	2026.06
労務調整係数	1.000-00000 0.0 0

単 57号	充てん材 1 (2号)		単位	m3	単位数量	1	単価	
名称・規格		条件	単位	数量	単価	金額	摘要	
	セメント(普通ポルトランド) 25kg袋入		t	0.8				
	混和剤 DB混和剤		kg	160				
	硬化材 DB硬化材		kg	250				
	水		kg	1				
	合計							
	単価							円/m3

4次単価表

単価使用年月	2026.06
歩掛適用年月	2026.06
労務調整係数	1.000-00000 0.0 0

単 58号	急結モルタル工		単位	m3	単位数量	1	単価	
名称・規格		条件	単位	数量	単価	金額	摘要	
	急結メント		kg	620				
	コンクリート用骨材 砂洗い		m3	0.48				
	水		kg	310				
	普通作業員		人					
	合計							
	単価							円/m3

4次単価表

単価使用年月	2026.06
歩掛適用年月	2026.06
労務調整係数	1.000-00000 0.0 0

単 59号	発動発電機運転工		単位	日	単位数量	1	単価	
名称・規格		条件	単位	数量	単価	金額	摘要	
ガソリン レギュラー			L	12				
発電機賃料 3kVA			日					
合計								
単価							円/日	

【参考資料】積算入力データリスト（本01）

工事名	事業区分	下水道			
令和8年度 公共下水道（古川）駅前大通地内管渠改築工事					
工事区分・工種・種別・細別・施工歩掛・規格	単位	数量・構成比 前回／今回 入力条件	単価 前回／今回	金額 前回／今回	摘要
管路 (0001)	式	1			
管きよ更生工 (0002)	式	1			
管路施設工 (0003) 駅前大通1工区	式	1			オプション入力
管更生工 (0004)	式	1			オプション入力 第0001号内訳書 単位数量 1 式 管理費区分 0 歩 2026.06 単 2026.06 単価地区 大崎市（旧古川市） 労調係数 1.000 00-00 0 週休2日補正 補正なし
標準ストリップ管	m	99.4			オプション入力 単位数量 99.4 m 管理費区分 0 歩 2026.06 単 2026.06 単価地区 大崎市（旧古川市） 労調係数 1.000 00-00 0 単価補正
標準ストリップ S形 φ900mm	m	940			ZZ99*01*01001 管理費区分 0 歩 2026.06 単 2026.06 単価地区 大崎市（旧古川市） 労調係数 1.000 00-00 0

※入力条件は、積算の考え方を示したものであり、指定事項ではありません。

【参考資料】積算入力データリスト（本01）

工事名	事業区分	下水道			
工事区分・工種・種別・細別・施工歩掛・規格	単位	数量・構成比 前回／今回 入力条件	単価 前回／今回	金額 前回／今回	摘要
令和8年度 公共下水道（古川）駅前大通地内管渠改築工事					
SFジョイナー S形 φ900mm	m	940			単価補正 ZZ99*01*01002 管理費区分 0 歩 2026.06 単 2026.06 単価地区 大崎市（旧古川市） 労調係数 1.000 00-00 0
製管工	m	99.4			単価補正 オプション入力 単位数 99.4 m 管理費区分 0 歩 2026.06 単 2026.06 単価地区 大崎市（旧古川市） 労調係数 1.000 00-00 0
スパーサー取付工	m	99.4			単価補正 オプション入力 単位数 42 m 管理費区分 0 歩 2026.06 単 2026.06 単価地区 大崎市（旧古川市） 労調係数 1.000 00-00 0
スパーサー(補強タイプ1)	m	42			単価補正 ZZ99*01*01005 管理費区分 0 歩 2026.06 単 2026.06 単価地区 大崎市（旧古川市）

※入力条件は、積算の考え方を示したものであり、指定事項ではありません。

【参考資料】積算入力データリスト（本01）

工事名	事業区分	下水道			
工事区分・工種・種別・細別・施工歩掛・規格	単位	数量・構成比 前回／今回 入力条件	単価 前回／今回	金額 前回／今回	摘要
令和8年度 公共下水道（古川）駅前大通地内管渠改築工事					下水道
					労調係数 1.000 00-00 0
土木一般世話役	人	1			単価補正
諸雑費1：対象					R0125 管理費区分 0 歩 2026.06 単 2026.06 単価地区 大崎市（旧古川市） 労調係数 1.000 00-00 0
単価補正					
ト初特殊工	人	1			R0119 管理費区分 0 歩 2026.06 単 2026.06 単価地区 大崎市（旧古川市） 労調係数 1.000 00-00 0
諸雑費1：対象					単価補正
単価補正					
ト初作業員	人	2			R0120 管理費区分 0 歩 2026.06 単 2026.06 単価地区 大崎市（旧古川市） 労調係数 1.000 00-00 0
諸雑費1：対象					単価補正
単価補正					
普通作業員	人	2			R0102 管理費区分 0 歩 2026.06 単 2026.06 単価地区 大崎市（旧古川市） 労調係数 1.000 00-00 0
諸雑費1：対象					単価補正
単価補正					

※入力条件は、積算の考え方を示したものであり、指定事項ではありません。

【参考資料】積算入力データリスト（本01）

工事名	事業区分	下水道			
工事区分・工種・種別・細別・施工歩掛・規格	単位	数量・構成比 前回／今回 入力条件	単価 前回／今回	金額 前回／今回	摘要
令和8年度 公共下水道（古川）駅前大通地内管渠改築工事					
諸雑費	式	1			単価補正 ZS700001 管理費区分 0 歩 2026.06 単 2026.06 単価地区 大崎市（旧古川市） 労調係数 1.000 00-00 0
端部製管工	m	1.5			単価補正 オプション入力 単位数 18 m 管理費区分 0 歩 2026.06 単 2026.06 単価地区 大崎市（旧古川市） 労調係数 1.000 00-00 0
土木一般世話役	人	1			単価補正 R0125 管理費区分 0 歩 2026.06 単 2026.06 単価地区 大崎市（旧古川市） 労調係数 1.000 00-00 0
トンネル特殊工	人	1			単価補正 R0119 管理費区分 0 歩 2026.06 単 2026.06 単価地区 大崎市（旧古川市） 労調係数 1.000 00-00 0

※入力条件は、積算の考え方を示したものであり、指定事項ではありません。

【参考資料】積算入力データリスト（本01）

工事名	事業区分	金額	摘要
令和8年度 公共下水道（古川）駅前大通地内管渠改築工事	下水道		
工事区分・工種・種別・細別・施工歩掛・規格	単位	数量・構成比 前回／今回 入力条件	単価 前回／今回
			金額 前回／今回
			摘要
トンネル作業員	人	2	単価補正 R0120 管理費区分 0 歩 2026.06 単 2026.06 単価地区 大崎市（旧古川市） 労調係数 1.000 00-00 0
普通作業員	人	2	単価補正 R0102 管理費区分 0 歩 2026.06 単 2026.06 単価地区 大崎市（旧古川市） 労調係数 1.000 00-00 0
ストリップファイタ [※] 損料	日	1	単価補正 ZK99*01*01001 管理費区分 0 歩 2026.06 単 2026.06 単価地区 大崎市（旧古川市） 労調係数 1.000 00-00 0
発電機運転工	日	1	単価補正 オプション入力 単位数 1 日 管理費区分 0 歩 2026.06 単 2026.06 単価地区 大崎市（旧古川市） 労調係数 1.000 00-00 0

※入力条件は、積算の考え方を示したものであり、指定事項ではありません。

【参考資料】積算入力データリスト（本01）

工事名	事業区分	金額	摘要
令和8年度 公共下水道（古川）駅前大通地内管渠改築工事	下水道		
工事区分・工種・種別・細別・施工歩掛・規格	単位	数量・構成比 前回／今回 入力条件	単価 前回／今回
			金額 前回／今回
			摘要
軽油	L	49	単価補正 Z006702002 管理費区分 0 歩 2026.06 単 2026.06 単価地区 大崎市（旧古川市） 労調係数 1.000 00-00 0
発電機賃料 60kVA	日	1.2	単価補正 ZK99*01*01002 管理費区分 0 歩 2026.06 単 2026.06 単価地区 大崎市（旧古川市） 労調係数 1.000 00-00 0
クレーン付トラック運転工 4t	日	1	単価補正 オプション入力 単位数 1 日 管理費区分 0 歩 2026.06 単 2026.06 単価地区 大崎市（旧古川市） 労調係数 1.000 00-00 0
軽油	L	31	単価補正 Z006702002 管理費区分 0 歩 2026.06 単 2026.06 単価地区 大崎市（旧古川市） 労調係数 1.000 00-00 0

※入力条件は、積算の考え方を示したものであり、指定事項ではありません。

【参考資料】積算入力データリスト（本01）

工事名	事業区分	金額			
令和8年度 公共下水道（古川）駅前大通地内管渠改築工事	下水道				
工事区分・工種・種別・細別・施工歩掛・規格	単位	数量・構成比 前回／今回 入力条件	単価 前回／今回	金額 前回／今回	摘要
運転手(特殊)	人	1			単価補正 R0114 管理費区分 0 歩 2026.06 単 2026.06 単価地区 大崎市（旧古川市） 労調係数 1.000 00-00 0
クレーン付トラック損料 4t 2.9t吊り	日	1			単価補正 ZK99*01*01003 管理費区分 0 歩 2026.06 単 2026.06 単価地区 大崎市（旧古川市） 労調係数 1.000 00-00 0
製管工	m	97.9			単価補正 オプション入力 単位数 50 m 管理費区分 0 歩 2026.06 単 2026.06 単価地区 大崎市（旧古川市） 労調係数 1.000 00-00 0
土木一般世話役	人	1			単価補正 R0125 管理費区分 0 歩 2026.06 単 2026.06 単価地区 大崎市（旧古川市） 労調係数 1.000 00-00 0

※入力条件は、積算の考え方を示したものであり、指定事項ではありません。

【参考資料】積算入力データリスト（本01）

工事名	事業区分	金額	摘要
令和8年度 公共下水道（古川）駅前大通地内管渠改築工事	下水道		
工事区分・工種・種別・細別・施工歩掛・規格	単位	数量・構成比 前回／今回 入力条件	単価 前回／今回
			金額 前回／今回
			摘要
トシ補特殊工	人	1	単価補正 R0119 管理費区分 0 歩 2026.06 単 2026.06 単価地区 大崎市（旧古川市） 労調係数 1.000 00-00 0
トシ補作業員	人	2	単価補正 R0120 管理費区分 0 歩 2026.06 単 2026.06 単価地区 大崎市（旧古川市） 労調係数 1.000 00-00 0
普通作業員	人	2	単価補正 R0102 管理費区分 0 歩 2026.06 単 2026.06 単価地区 大崎市（旧古川市） 労調係数 1.000 00-00 0
製管機損料	日	1	単価補正 ZK99*01*01004 管理費区分 0 歩 2026.06 単 2026.06 単価地区 大崎市（旧古川市） 労調係数 1.000 00-00 0

※入力条件は、積算の考え方を示したものであり、指定事項ではありません。

【参考資料】積算入力データリスト（本01）

工事名	事業区分				
令和8年度 公共下水道（古川）駅前大通地内管渠改築工事	下水道				
工事区分・工種・種別・細別・施工歩掛・規格	単位	数量・構成比 前回／今回 入力条件	単価 前回／今回	金額 前回／今回	摘要
ストリップファイダ [®] 損料	日	1			単価補正 ZK99*01*01001 管理費区分 0 歩 2026.06 単 2026.06 単価地区 大崎市（旧古川市） 労調係数 1.000 00-00 0
空気圧縮機損料	日	1			単価補正 ZK99*01*01005 管理費区分 0 歩 2026.06 単 2026.06 単価地区 大崎市（旧古川市） 労調係数 1.000 00-00 0
発電機運転工	日	1			単価補正 オプション入力 単位数量 1 日 管理費区分 0 歩 2026.06 単 2026.06 単価地区 大崎市（旧古川市） 労調係数 1.000 00-00 0
軽油	L	49			単価補正 Z006702002 管理費区分 0 歩 2026.06 単 2026.06 単価地区 大崎市（旧古川市） 労調係数 1.000 00-00 0

※入力条件は、積算の考え方を示したものであり、指定事項ではありません。

【参考資料】積算入力データリスト（本01）

工事名	事業区分	金額	摘要
令和8年度 公共下水道（古川）駅前大通地内管渠改築工事	下水道		
工事区分・工種・種別・細別・施工歩掛・規格	単位	数量・構成比 前回／今回 入力条件	単価 前回／今回
発電機賃料 60kVA	日	1.2	金額 前回／今回
			単価補正 ZK99*01*01002 管理費区分 0 歩 2026.06 単 2026.06 単価地区 大崎市（旧古川市） 労調係数 1.000 00-00 0
クレーン付トラック運転工	日	1	金額 前回／今回
			単価補正 オプション入力 単位数 1 日 管理費区分 0 歩 2026.06 単 2026.06 単価地区 大崎市（旧古川市） 労調係数 1.000 00-00 0
軽油	L	31	金額 前回／今回
			単価補正 Z006702002 管理費区分 0 歩 2026.06 単 2026.06 単価地区 大崎市（旧古川市） 労調係数 1.000 00-00 0
運転手（特殊）	人	1	金額 前回／今回
			単価補正 R0114 管理費区分 0 歩 2026.06 単 2026.06 単価地区 大崎市（旧古川市） 労調係数 1.000 00-00 0

※入力条件は、積算の考え方を示したものであり、指定事項ではありません。

【参考資料】積算入力データリスト（本01）

工事名	事業区分	金額	摘要
令和8年度 公共下水道（古川）駅前大通地内管渠改築工事	下水道		
工事区分・工種・種別・細別・施工歩掛・規格	単位	数量・構成比 前回／今回 入力条件	単価 前回／今回
			単価補正
クレーン付トラック損料 4t 2.9t吊り	日	1	ZK99*01*01003 管理費区分 0 歩 2026.06 単 2026.06 単価地区 大崎市（旧古川市） 労調係数 1.000 00-00 0
			単価補正
端部緊張工	箇所	2	オプション入力 単位数 1 箇所 管理費区分 0 歩 2026.06 単 2026.06 単価地区 大崎市（旧古川市） 労調係数 1.000 00-00 0
			単価補正
トンネル特殊工	人	0.2	R0119 管理費区分 0 歩 2026.06 単 2026.06 単価地区 大崎市（旧古川市） 労調係数 1.000 00-00 0
			単価補正
トンネル作業員	人	0.4	R0120 管理費区分 0 歩 2026.06 単 2026.06 単価地区 大崎市（旧古川市） 労調係数 1.000 00-00 0

※入力条件は、積算の考え方を示したものであり、指定事項ではありません。

【参考資料】積算入力データリスト（本01）

工事名	事業区分	金額	摘要
令和8年度 公共下水道（古川）駅前大通地内管渠改築工事	下水道		
工事区分・工種・種別・細別・施工歩掛・規格	単位	数量・構成比 前回／今回 入力条件	単価 前回／今回
			金額 前回／今回
			摘要
普通作業員	人	0.2	単価補正 R0102 管理費区分 0 歩 2026.06 単 2026.06 単価地区 大崎市（旧古川市） 労調係数 1.000 00-00 0
緊張リング損料（φ900mm）	式	1	単価補正 ZK99*01*01006 管理費区分 0 歩 2026.06 単 2026.06 単価地区 大崎市（旧古川市） 労調係数 1.000 00-00 0
既設管洗浄工	m	99.4	単価補正 オプション入力 単位数 150 m 管理費区分 0 歩 2026.06 単 2026.06 単価地区 大崎市（旧古川市） 労調係数 1.000 00-00 0
土木一般世話役	人	1	単価補正 R0125 管理費区分 0 歩 2026.06 単 2026.06 単価地区 大崎市（旧古川市） 労調係数 1.000 00-00 0

※入力条件は、積算の考え方を示したものであり、指定事項ではありません。

【参考資料】積算入力データリスト（本01）

工事名	事業区分	金額	摘要
令和8年度 公共下水道（古川）駅前大通地内管渠改築工事	下水道		
工事区分・工種・種別・細別・施工歩掛・規格	単位	数量・構成比 前回／今回 入力条件	単価 前回／今回
			単価補正
トンネル特殊工	人	1	R0119 管理費区分 0 歩 2026.06 単 2026.06 単価地区 大崎市（旧古川市） 労調係数 1.000 00-00 0
			単価補正
トンネル作業員	人	1	R0120 管理費区分 0 歩 2026.06 単 2026.06 単価地区 大崎市（旧古川市） 労調係数 1.000 00-00 0
			単価補正
普通作業員	人	1	R0102 管理費区分 0 歩 2026.06 単 2026.06 単価地区 大崎市（旧古川市） 労調係数 1.000 00-00 0
			単価補正
工事用高圧洗浄機 7.8MPa	日	1	ZK99*01*01007 管理費区分 0 歩 2026.06 単 2026.06 単価地区 大崎市（旧古川市） 労調係数 1.000 00-00 0

※入力条件は、積算の考え方を示したものであり、指定事項ではありません。

【参考資料】積算入力データリスト（本01）

工事名	事業区分	金額	摘要
令和8年度 公共下水道（古川）駅前大通地内管渠改築工事	下水道		
工事区分・工種・種別・細別・施工歩掛・規格	単位	数量・構成比 前回／今回 入力条件	単価 前回／今回
発動発電機運転工	日	1	
			単価補正 オプション入力 単位数 1 日 管理費区分 0 歩 2026.06 単 2026.06 単価地区 大崎市（旧古川市） 労調係数 1.000 00-00 0
軽油	L	49	
			単価補正 Z006702002 管理費区分 0 歩 2026.06 単 2026.06 単価地区 大崎市（旧古川市） 労調係数 1.000 00-00 0
発電機賃料 60kVA	日	1.2	
			単価補正 ZK99*01*01002 管理費区分 0 歩 2026.06 単 2026.06 単価地区 大崎市（旧古川市） 労調係数 1.000 00-00 0
給水車運転工	日	1	
			単価補正 オプション入力 単位数 1 日 管理費区分 0 歩 2026.06 単 2026.06 単価地区 大崎市（旧古川市） 労調係数 1.000 00-00 0

※入力条件は、積算の考え方を示したものであり、指定事項ではありません。

【参考資料】積算入力データリスト（本01）

工事名	事業区分	金額	摘要
令和8年度 公共下水道（古川）駅前大通地内管渠改築工事	下水道		
工事区分・工種・種別・細別・施工歩掛・規格	単位	数量・構成比 前回／今回 入力条件	単価 前回／今回
			金額 前回／今回
			摘要
軽油	L	26	単価補正 Z006702002 管理費区分 0 歩 2026.06 単 2026.06 単価地区 大崎市（旧古川市） 労調係数 1.000 00-00 0
運転手（一般）	人	1	単価補正 R0115 管理費区分 0 歩 2026.06 単 2026.06 単価地区 大崎市（旧古川市） 労調係数 1.000 00-00 0
給水車損料 3800L 118kw	時間	6	単価補正 ZK99*01*01008 管理費区分 0 歩 2026.06 単 2026.06 単価地区 大崎市（旧古川市） 労調係数 1.000 00-00 0
充てん材注入工	式	1	単価補正 オプション入力 単位数 1 式 管理費区分 0 歩 2026.06 単 2026.06 単価地区 大崎市（旧古川市） 労調係数 1.000 00-00 0

※入力条件は、積算の考え方を示したものであり、指定事項ではありません。

【参考資料】積算入力データリスト（本01）

工事名	事業区分	金額	摘要
令和8年度 公共下水道（古川）駅前大通地内管渠改築工事	下水道		
工事区分・工種・種別・細別・施工歩掛・規格	単位	数量・構成比 前回／今回 入力条件	単価 前回／今回
充てん材注入工	m	99.4	金額 前回／今回 単価補正 オプション入力 単位数 71 m 管理費区分 0 歩 2026.06 単 2026.06 単価地区 大崎市（旧古川市） 労調係数 1.000 00-00 0
充てん材 1（2号）	m ³	1.73	単価補正 オプション入力 単位数 1 m ³ 管理費区分 0 歩 2026.06 単 2026.06 単価地区 大崎市（旧古川市） 労調係数 1.000 00-00 0
セメント（普通ポルトランド） 25kg袋入	t	0.8	単価補正 Z002002006 管理費区分 0 歩 2026.06 単 2026.06 単価地区 大崎市（旧古川市） 労調係数 1.000 00-00 0
混和剤 DB混和剤	kg	160	単価補正 ZZ99*01*01006 管理費区分 0 歩 2026.06 単 2026.06 単価地区 大崎市（旧古川市） 労調係数 1.000 00-00 0

※入力条件は、積算の考え方を示したものであり、指定事項ではありません。

【参考資料】積算入力データリスト（本01）

工事名	事業区分	">			
令和8年度 公共下水道（古川）駅前大通地内管渠改築工事	下水道				
工事区分・工種・種別・細別・施工歩掛・規格	単位	数量・構成比 前回／今回 入力条件	単価 前回／今回	金額 前回／今回	摘要
硬化材 DB硬化材	kg	250			単価補正 ZZ99*01*01007 管理費区分 0 歩 2026.06 単 2026.06 単価地区 大崎市（旧古川市） 労調係数 1.000 00-00 0
水	kg	580			単価補正 ZZ99*01*01008 管理費区分 0 歩 2026.06 単 2026.06 単価地区 大崎市（旧古川市） 労調係数 1.000 00-00 0
充てん材2（2号）	m3	2.47			単価補正 オプション入力 単位数 1 m3 管理費区分 0 歩 2026.06 単 2026.06 単価地区 大崎市（旧古川市） 労調係数 1.000 00-00 0
セメント（普通ポルトランド） 25kg袋入	t	1.2			単価補正 Z002002006 管理費区分 0 歩 2026.06 単 2026.06 単価地区 大崎市（旧古川市） 労調係数 1.000 00-00 0

※入力条件は、積算の考え方を示したものであり、指定事項ではありません。

【参考資料】積算入力データリスト（本01）

工事名	事業区分	金額	摘要
令和8年度 公共下水道（古川）駅前大通地内管渠改築工事	下水道		
工事区分・工種・種別・細別・施工歩掛・規格	単位	数量・構成比 前回／今回 入力条件	単価 前回／今回
			金額 前回／今回
			摘要
添加材 DB2添加材	kg	40	単価補正 ZZ99*01*01009 管理費区分 0 歩 2026.06 単 2026.06 単価地区 大崎市（旧古川市） 労調係数 1.000 00-00 0
水	kg	595	単価補正 ZZ99*01*01008 管理費区分 0 歩 2026.06 単 2026.06 単価地区 大崎市（旧古川市） 労調係数 1.000 00-00 0
土木一般世話役	人	1	単価補正 R0125 管理費区分 0 歩 2026.06 単 2026.06 単価地区 大崎市（旧古川市） 労調係数 1.000 00-00 0
トンネル特殊工	人	1	単価補正 R0119 管理費区分 0 歩 2026.06 単 2026.06 単価地区 大崎市（旧古川市） 労調係数 1.000 00-00 0

※入力条件は、積算の考え方を示したものであり、指定事項ではありません。

【参考資料】積算入力データリスト（本01）

工事名	事業区分	金額	摘要
令和8年度 公共下水道（古川）駅前大通地内管渠改築工事	下水道		
工事区分・工種・種別・細別・施工歩掛・規格	単位	数量・構成比 前回／今回 入力条件	単価 前回／今回
			単価補正
トンネル作業員	人	2	R0120 管理費区分 0 歩 2026.06 単 2026.06 単価地区 大崎市（旧古川市） 労調係数 1.000 00-00 0
			単価補正
特殊作業員	人	2	R0101 管理費区分 0 歩 2026.06 単 2026.06 単価地区 大崎市（旧古川市） 労調係数 1.000 00-00 0
			単価補正
普通作業員	人	2	R0102 管理費区分 0 歩 2026.06 単 2026.06 単価地区 大崎市（旧古川市） 労調係数 1.000 00-00 0
			単価補正
注入プラント損料	日	1	ZK99*01*01009 管理費区分 0 歩 2026.06 単 2026.06 単価地区 大崎市（旧古川市） 労調係数 1.000 00-00 0

※入力条件は、積算の考え方を示したものであり、指定事項ではありません。

【参考資料】積算入力データリスト（本01）

工事名	事業区分	水道			
工事区分・工種・種別・細別・施工歩掛・規格	単位	数量・構成比 前回／今回 入力条件	単価 前回／今回	金額 前回／今回	摘要
令和8年度 公共下水道（古川）駅前大通地内管渠改築工事	下水道				
ホース巻取り機損料	日	1			単価補正 ZK99*01*01010 管理費区分 0 歩 2026.06 単 2026.06 単価地区 大崎市（旧古川市） 労調係数 1.000 00-00 0
ホース引込ワイチ損料	日	1			単価補正 ZK99*01*01011 管理費区分 0 歩 2026.06 単 2026.06 単価地区 大崎市（旧古川市） 労調係数 1.000 00-00 0
注入ホース損料(先端混合ノズル共) φ900mm	式	1			単価補正 ZK99*01*01012 管理費区分 0 歩 2026.06 単 2026.06 単価地区 大崎市（旧古川市） 労調係数 1.000 00-00 0
発電機運転工	日	1			単価補正 オプション入力 単位数 1 日 管理費区分 0 歩 2026.06 単 2026.06 単価地区 大崎市（旧古川市） 労調係数 1.000 00-00 0

※入力条件は、積算の考え方を示したものであり、指定事項ではありません。

【参考資料】積算入力データリスト（本01）

工事名	事業区分	水道			
工事区分・工種・種別・細別・施工歩掛・規格	単位	数量・構成比 前回／今回 入力条件	単価 前回／今回	金額 前回／今回	摘要
令和8年度 公共下水道（古川）駅前大通地内管渠改築工事					下水道
軽油	L	49			単価補正 Z006702002 管理費区分 0 歩 2026.06 単 2026.06 単価地区 大崎市（旧古川市） 労調係数 1.000 00-00 0
発電機賃料 60kVA	日	1.2			単価補正 ZK99*01*01002 管理費区分 0 歩 2026.06 単 2026.06 単価地区 大崎市（旧古川市） 労調係数 1.000 00-00 0
給水車運転工	日	1			単価補正 オプション入力 単位数 1 日 管理費区分 0 歩 2026.06 単 2026.06 単価地区 大崎市（旧古川市） 労調係数 1.000 00-00 0
軽油	L	26			単価補正 Z006702002 管理費区分 0 歩 2026.06 単 2026.06 単価地区 大崎市（旧古川市） 労調係数 1.000 00-00 0

※入力条件は、積算の考え方を示したものであり、指定事項ではありません。

【参考資料】積算入力データリスト（本01）

工事名	事業区分	水道			
工事区分・工種・種別・細別・施工歩掛・規格	単位	数量・構成比 前回／今回 入力条件	単価 前回／今回	金額 前回／今回	摘要
令和8年度 公共下水道（古川）駅前大通地内管渠改築工事					下水道
運転手（一般）	人	1			単価補正 R0115 管理費区分 0 歩 2026.06 単 2026.06 単価地区 大崎市（旧古川市） 労調係数 1.000 00-00 0
給水車損料 3800L 118kw	時間	6			単価補正 ZK99*01*01008 管理費区分 0 歩 2026.06 単 2026.06 単価地区 大崎市（旧古川市） 労調係数 1.000 00-00 0
クレーン付トラック運転工 4t 2.9t吊り	日	1			単価補正 オプション入力 単位数量 1 日 管理費区分 0 歩 2026.06 単 2026.06 単価地区 大崎市（旧古川市） 労調係数 1.000 00-00 0
軽油	L	31			単価補正 Z006702002 管理費区分 0 歩 2026.06 単 2026.06 単価地区 大崎市（旧古川市） 労調係数 1.000 00-00 0

※入力条件は、積算の考え方を示したものであり、指定事項ではありません。

【参考資料】積算入力データリスト（本01）

工事名	事業区分	水道			
工事区分・工種・種別・細別・施工歩掛・規格	単位	数量・構成比 前回／今回 入力条件	単価 前回／今回	金額 前回／今回	摘要
令和8年度 公共下水道（古川）駅前大通地内管渠改築工事					下水道
運転手(特殊)	人	1			単価補正 R0114 管理費区分 0 歩 2026.06 単 2026.06 単価地区 大崎市（旧古川市） 労調係数 1.000 00-00 0
クレーン付トラック損料 4t 2.9t吊り	日	1			単価補正 ZK99*01*01003 管理費区分 0 歩 2026.06 単 2026.06 単価地区 大崎市（旧古川市） 労調係数 1.000 00-00 0
トラック運転工	日	1			単価補正 オプション入力 単位数 1 日 管理費区分 0 歩 2026.06 単 2026.06 単価地区 大崎市（旧古川市） 労調係数 1.000 00-00 0
軽油	L	11			単価補正 Z006702002 管理費区分 0 歩 2026.06 単 2026.06 単価地区 大崎市（旧古川市） 労調係数 1.000 00-00 0

※入力条件は、積算の考え方を示したものであり、指定事項ではありません。

【参考資料】積算入力データリスト（本01）

工事名	事業区分	金額	摘要
令和8年度 公共下水道（古川）駅前大通地内管渠改築工事	下水道		
工事区分・工種・種別・細別・施工歩掛・規格	単位	数量・構成比 前回／今回 入力条件	単価 前回／今回
運転手（一般）	人	0.5	単価補正 R0115 管理費区分 0 歩 2026.06 単 2026.06 単価地区 大崎市（旧古川市） 労調係数 1.000 00-00 0
トラック損料 4～4.5t	日	1	単価補正 ZK99*01*01013 管理費区分 0 歩 2026.06 単 2026.06 単価地区 大崎市（旧古川市） 労調係数 1.000 00-00 0
充てん材スッパ工	箇所	2	単価補正 オプション入力 単位数量 1 箇所 管理費区分 0 歩 2026.06 単 2026.06 単価地区 大崎市（旧古川市） 労調係数 1.000 00-00 0
普通作業員	人	0.08	単価補正 R0102 管理費区分 0 歩 2026.06 単 2026.06 単価地区 大崎市（旧古川市） 労調係数 1.000 00-00 0

※入力条件は、積算の考え方を示したものであり、指定事項ではありません。

【参考資料】積算入力データリスト（本01）

工事名	事業区分	金額	摘要
令和8年度 公共下水道（古川）駅前大通地内管渠改築工事	下水道		
工事区分・工種・種別・細別・施工歩掛・規格	単位	数量・構成比 前回／今回 入力条件	単価 前回／今回
急結モルタル工	m3	0.002	単価補正 オプション入力 単位数 1 m3 管理費区分 0 歩 2026.06 単 2026.06 単価地区 大崎市（旧古川市） 労調係数 1.000 00-00 0
急結セメント	kg	620	単価補正 ZZ99*01*01010 管理費区分 0 歩 2026.06 単 2026.06 単価地区 大崎市（旧古川市） 労調係数 1.000 00-00 0
コンクリート用骨材 砂洗い	m3	0.48	単価補正 Z002104001 管理費区分 0 歩 2026.06 単 2026.06 単価地区 大崎市（旧古川市） 労調係数 1.000 00-00 0
水	kg	310	単価補正 ZZ99*01*01008 管理費区分 0 歩 2026.06 単 2026.06 単価地区 大崎市（旧古川市） 労調係数 1.000 00-00 0

※入力条件は、積算の考え方を示したものであり、指定事項ではありません。

【参考資料】積算入力データリスト（本01）

工事名	事業区分	金額	摘要
令和8年度 公共下水道（古川）駅前大通地内管渠改築工事	下水道		
工事区分・工種・種別・細別・施工歩掛・規格	単位	数量・構成比 前回／今回 入力条件	単価 前回／今回
普通作業員	人	1.3	金額 前回／今回
			単価補正 R0102 管理費区分 0 歩 2026.06 単 2026.06 単価地区 大崎市（旧古川市） 労調係数 1.000 00-00 0
管口仕上工	式	1	単価補正
			オプション入力 単位数 1 式 管理費区分 0 歩 2026.06 単 2026.06 単価地区 大崎市（旧古川市） 労調係数 1.000 00-00 0
管口仕上工 φ900mm	箇所	2	単価補正
			オプション入力 単位数 1 箇所 管理費区分 0 歩 2026.06 単 2026.06 単価地区 大崎市（旧古川市） 労調係数 1.000 00-00 0
管口処理工	L	0.9	単価補正
			オプション入力 単位数 5 L 管理費区分 0 歩 2026.06 単 2026.06 単価地区 大崎市（旧古川市） 労調係数 1.000 00-00 0

※入力条件は、積算の考え方を示したものであり、指定事項ではありません。

【参考資料】積算入力データリスト（本01）

工事名	事業区分	水道			
工事区分・工種・種別・細別・施工歩掛・規格	単位	数量・構成比 前回／今回 入力条件	単価 前回／今回	金額 前回／今回	摘要
令和8年度 公共下水道（古川）駅前大通地内管渠改築工事					下水道
管口仕上材	L	6			単価補正 ZZ99*01*01011 管理費区分 0 歩 2026.06 単 2026.06 単価地区 大崎市（旧古川市） 労調係数 1.000 00-00 0
特殊作業員	人	1			単価補正 R0101 管理費区分 0 歩 2026.06 単 2026.06 単価地区 大崎市（旧古川市） 労調係数 1.000 00-00 0
換気工	式	1			単価補正 オプション入力 単位数 1 式 管理費区分 0 歩 2026.06 単 2026.06 単価地区 大崎市（旧古川市） 労調係数 1.000 00-00 0
換気設備工	日	10			単価補正 オプション入力 単位数 1 日 管理費区分 0 歩 2026.06 単 2026.06 単価地区 大崎市（旧古川市）

※入力条件は、積算の考え方を示したものであり、指定事項ではありません。

【参考資料】積算入力データリスト（本01）

工事名	事業区分	下水道			
令和8年度 公共下水道（古川）駅前大通地内管渠改築工事					
工事区分・工種・種別・細別・施工歩掛・規格	単位	数量・構成比 前回／今回 入力条件	単価 前回／今回	金額 前回／今回	摘要
					労調係数 1.000 00-00 0
					単価補正
送風機損料(軸流式50/60m3)	台	2			ZK99*01*01014 管理費区分 0
諸雑費1：対象					歩 2026.06 単 2026.06 単価地区 大崎市（旧古川市） 労調係数 1.000 00-00 0
					単価補正
発動発電機運転工 3kVA	日	2			オプション入力 単位数量 1 日 管理費区分 0
諸雑費1：対象					歩 2026.06 単 2026.06 単価地区 大崎市（旧古川市） 労調係数 1.000 00-00 0
					単価補正
ガソリン レギュラー	L	12			Z006704001 管理費区分 0
					歩 2026.06 単 2026.06 単価地区 大崎市（旧古川市） 労調係数 1.000 00-00 0
					単価補正
発電機賃料 3kVA	日	1.2			ZK99*01*01015 管理費区分 0
					歩 2026.06 単 2026.06 単価地区 大崎市（旧古川市）

※入力条件は、積算の考え方を示したものであり、指定事項ではありません。

【参考資料】積算入力データリスト（本01）

工事名	事業区分	下水道			
工事区分・工種・種別・細別・施工歩掛・規格	単位	数量・構成比 前回／今回 入力条件	単価 前回／今回	金額 前回／今回	摘要
令和8年度 公共下水道（古川）駅前大通地内管渠改築工事					労調係数 1.000 00-00 0
諸雑費	式	1			単価補正 ZS7000001 管理費区分 0 歩 2026.06 単 2026.06 単価地区 大崎市（旧古川市） 労調係数 1.000 00-00 0
管路施設工 (0005) 駅前大通2工区	式	1			単価補正 オプション入力
管更生工 (0006)	式	1			オプション入力 第0002号内訳書 単位数 1 式 管理費区分 0 歩 2026.06 単 2026.06 単価地区 大崎市（旧古川市） 労調係数 1.000 00-00 0
標準ストリップ管	m	73.7			週休2日補正 補正なし オプション入力 単位数 73.7 m 管理費区分 0 歩 2026.06 単 2026.06 単価地区 大崎市（旧古川市） 労調係数 1.000 00-00 0

※入力条件は、積算の考え方を示したものであり、指定事項ではありません。

【参考資料】 積算入力データリスト (本01)

工事名	事業区分	下水道			
令和8年度 公共下水道（古川）駅前大通地内管渠改築工事					
工事区分・工種・種別・細別・施工歩掛・規格	単位	数量・構成比 前回／今回 入力条件	単価 前回／今回	金額 前回／今回	摘要
標準ストリップ S形 φ800mm	m	616			単価補正 ZZ99*01*01003 管理費区分 0 歩 2026.06 単 2026.06 単価地区 大崎市（旧古川市） 労調係数 1.000 00-00 0
SFジョイナー S形 φ800mm	m	616			単価補正 ZZ99*01*01004 管理費区分 0 歩 2026.06 単 2026.06 単価地区 大崎市（旧古川市） 労調係数 1.000 00-00 0
製管工	m	73.7			単価補正 オプション入力 単位数 73.7 m 管理費区分 0 歩 2026.06 単 2026.06 単価地区 大崎市（旧古川市） 労調係数 1.000 00-00 0
スパーサー取付工	m	73.7			単価補正 オプション入力 単位数 42 m 管理費区分 0 歩 2026.06 単 2026.06 単価地区 大崎市（旧古川市） 労調係数 1.000 00-00 0

※入力条件は、積算の考え方を示したものであり、指定事項ではありません。

【参考資料】積算入力データリスト（本01）

工事名	事業区分	水道			
工事区分・工種・種別・細別・施工歩掛・規格	単位	数量・構成比 前回／今回 入力条件	単価 前回／今回	金額 前回／今回	摘要
令和8年度 公共下水道（古川）駅前大通地内管渠改築工事					下水道
スベーター(補強タイプ2)	m	42			単価補正 ZZ99*01*01012 管理費区分 0 歩 2026.06 単 2026.06 単価地区 大崎市（旧古川市） 労調係数 1.000 00-00 0
土木一般世話役	人	1			単価補正 R0125 管理費区分 0 歩 2026.06 単 2026.06 単価地区 大崎市（旧古川市） 労調係数 1.000 00-00 0
諸雑費1：対象					
トンネル特殊工	人	1			単価補正 R0119 管理費区分 0 歩 2026.06 単 2026.06 単価地区 大崎市（旧古川市） 労調係数 1.000 00-00 0
諸雑費1：対象					
トンネル作業員	人	2			単価補正 R0120 管理費区分 0 歩 2026.06 単 2026.06 単価地区 大崎市（旧古川市） 労調係数 1.000 00-00 0
諸雑費1：対象					

※入力条件は、積算の考え方を示したものであり、指定事項ではありません。

【参考資料】積算入力データリスト（本01）

工事名	事業区分	下水道			
令和8年度 公共下水道（古川）駅前大通地内管渠改築工事					
工事区分・工種・種別・細別・施工歩掛・規格	単位	数量・構成比 前回／今回 入力条件	単価 前回／今回	金額 前回／今回	摘要
普通作業員	人	2			単価補正 R0102 管理費区分 0 歩 2026.06 単 2026.06 単価地区 大崎市（旧古川市） 労調係数 1.000 00-00 0
諸雑費1：対象					
諸雑費	式	1			単価補正 ZS7000001 管理費区分 0 歩 2026.06 単 2026.06 単価地区 大崎市（旧古川市） 労調係数 1.000 00-00 0
端部製管工	m	1.5			単価補正 オプション入力 単位数 18 m 管理費区分 0 歩 2026.06 単 2026.06 単価地区 大崎市（旧古川市） 労調係数 1.000 00-00 0
土木一般世話役	人	1			単価補正 R0125 管理費区分 0 歩 2026.06 単 2026.06 単価地区 大崎市（旧古川市） 労調係数 1.000 00-00 0

※入力条件は、積算の考え方を示したものであり、指定事項ではありません。

【参考資料】積算入力データリスト（本01）

工事名	事業区分	摘要			
令和8年度 公共下水道（古川）駅前大通地内管渠改築工事	下水道				
工事区分・工種・種別・細別・施工歩掛・規格	単位	数量・構成比 前回／今回 入力条件	単価 前回／今回	金額 前回／今回	摘要
トンネル特殊工	人	1			単価補正 R0119 管理費区分 0 歩 2026.06 単 2026.06 単価地区 大崎市（旧古川市） 労調係数 1.000 00-00 0
トンネル作業員	人	2			単価補正 R0120 管理費区分 0 歩 2026.06 単 2026.06 単価地区 大崎市（旧古川市） 労調係数 1.000 00-00 0
普通作業員	人	2			単価補正 R0102 管理費区分 0 歩 2026.06 単 2026.06 単価地区 大崎市（旧古川市） 労調係数 1.000 00-00 0
ストリップファイタ [®] 損料	日	1			単価補正 ZK99*01*01001 管理費区分 0 歩 2026.06 単 2026.06 単価地区 大崎市（旧古川市） 労調係数 1.000 00-00 0
					単価補正

※入力条件は、積算の考え方を示したものであり、指定事項ではありません。

【参考資料】 積算入力データリスト (本01)

工事名	事業区分	水道			
工事区分・工種・種別・細別・施工歩掛・規格	単位	数量・構成比 前回/今回 入力条件	単価 前回/今回	金額 前回/今回	摘要
令和8年度 公共下水道（古川）駅前大通地内管渠改築工事	下水道				
発電機運転工	日	1			オプション入力 単位数 1 日 管理費区分 0 歩 2026.06 単 2026.06 単価地区 大崎市（旧古川市） 労調係数 1.000 00-00 0 単価補正
軽油	L	49			Z006702002 管理費区分 0 歩 2026.06 単 2026.06 単価地区 大崎市（旧古川市） 労調係数 1.000 00-00 0 単価補正
発電機賃料 60kVA	日	1.2			ZK99*01*01002 管理費区分 0 歩 2026.06 単 2026.06 単価地区 大崎市（旧古川市） 労調係数 1.000 00-00 0 単価補正
クレーン付トラック運転工 4t	日	1			オプション入力 単位数 1 日 管理費区分 0 歩 2026.06 単 2026.06 単価地区 大崎市（旧古川市） 労調係数 1.000 00-00 0

※入力条件は、積算の考え方を示したものであり、指定事項ではありません。

【参考資料】積算入力データリスト（本01）

工事名	事業区分	金額	摘要
令和8年度 公共下水道（古川）駅前大通地内管渠改築工事	下水道		
工事区分・工種・種別・細別・施工歩掛・規格	単位	数量・構成比 前回／今回 入力条件	単価 前回／今回
軽油	L	31	金額 前回／今回
			単価補正 Z006702002 管理費区分 0 歩 2026.06 単 2026.06 単価地区 大崎市（旧古川市） 労調係数 1.000 00-00 0
運転手(特殊)	人	1	金額 前回／今回
			単価補正 R0114 管理費区分 0 歩 2026.06 単 2026.06 単価地区 大崎市（旧古川市） 労調係数 1.000 00-00 0
クレーン付トラック損料 4t 2.9t吊り	日	1	金額 前回／今回
			単価補正 ZK99*01*01003 管理費区分 0 歩 2026.06 単 2026.06 単価地区 大崎市（旧古川市） 労調係数 1.000 00-00 0
製管工	m	72.2	金額 前回／今回
			単価補正 オプション入力 単位数 50 m 管理費区分 0 歩 2026.06 単 2026.06 単価地区 大崎市（旧古川市） 労調係数 1.000 00-00 0

※入力条件は、積算の考え方を示したものであり、指定事項ではありません。

【参考資料】積算入力データリスト（本01）

工事名	事業区分	金額	摘要
令和8年度 公共下水道（古川）駅前大通地内管渠改築工事	下水道		
工事区分・工種・種別・細別・施工歩掛・規格	単位	数量・構成比 前回／今回 入力条件	単価 前回／今回
土木一般世話役	人	1	単価補正 R0125 管理費区分 0 歩 2026.06 単 2026.06 単価地区 大崎市（旧古川市） 労調係数 1.000 00-00 0
ﾄﾝﾈﾙ特殊工	人	1	単価補正 R0119 管理費区分 0 歩 2026.06 単 2026.06 単価地区 大崎市（旧古川市） 労調係数 1.000 00-00 0
ﾄﾝﾈﾙ作業員	人	2	単価補正 R0120 管理費区分 0 歩 2026.06 単 2026.06 単価地区 大崎市（旧古川市） 労調係数 1.000 00-00 0
普通作業員	人	2	単価補正 R0102 管理費区分 0 歩 2026.06 単 2026.06 単価地区 大崎市（旧古川市） 労調係数 1.000 00-00 0
			単価補正

※入力条件は、積算の考え方を示したものであり、指定事項ではありません。

【参考資料】積算入力データリスト（本01）

工事名	事業区分	水道			
工事区分・工種・種別・細別・施工歩掛・規格	単位	数量・構成比 前回／今回 入力条件	単価 前回／今回	金額 前回／今回	摘要
令和8年度 公共下水道（古川）駅前大通地内管渠改築工事					下水道
製管機損料	日	1			ZK99*01*01004 管理費区分 0 歩 2026.06 単 2026.06 単価地区 大崎市（旧古川市） 労調係数 1.000 00-00 0 単価補正
ストリップファイタ [®] 損料	日	1			ZK99*01*01001 管理費区分 0 歩 2026.06 単 2026.06 単価地区 大崎市（旧古川市） 労調係数 1.000 00-00 0 単価補正
空気圧縮機損料	日	1			ZK99*01*01005 管理費区分 0 歩 2026.06 単 2026.06 単価地区 大崎市（旧古川市） 労調係数 1.000 00-00 0 単価補正
発電機運転工	日	1			オプション入力 単位数 1 日 管理費区分 0 歩 2026.06 単 2026.06 単価地区 大崎市（旧古川市） 労調係数 1.000 00-00 0 単価補正

※入力条件は、積算の考え方を示したものであり、指定事項ではありません。

【参考資料】積算入力データリスト（本01）

工事名	令和8年度 公共下水道（古川）駅前大通地内管渠改築工事			事業区分	下水道
工事区分・工種・種別・細別・施工歩掛・規格	単位	数量・構成比 前回／今回 入力条件	単価 前回／今回	金額 前回／今回	摘要
軽油	L	49			Z006702002 管理費区分 0 歩 2026.06 単 2026.06 単価地区 大崎市（旧古川市） 労調係数 1.000 00-00 0 単価補正
発電機賃料 60kVA	日	1.2			ZK99*01*01002 管理費区分 0 歩 2026.06 単 2026.06 単価地区 大崎市（旧古川市） 労調係数 1.000 00-00 0 単価補正
クレーン付トラック運転工 4t	日	1			オプション入力 単位数 1 日 管理費区分 0 歩 2026.06 単 2026.06 単価地区 大崎市（旧古川市） 労調係数 1.000 00-00 0 単価補正
軽油	L	31			Z006702002 管理費区分 0 歩 2026.06 単 2026.06 単価地区 大崎市（旧古川市） 労調係数 1.000 00-00 0 単価補正

※入力条件は、積算の考え方を示したものであり、指定事項ではありません。

【参考資料】積算入力データリスト（本01）

工事名	事業区分	水道			
工事区分・工種・種別・細別・施工歩掛・規格	単位	数量・構成比 前回／今回 入力条件	単価 前回／今回	金額 前回／今回	摘要
令和8年度 公共下水道（古川）駅前大通地内管渠改築工事	下水道				
運転手(特殊)	人	1			R0114 管理費区分 0 歩 2026.06 単 2026.06 単価地区 大崎市（旧古川市） 労調係数 1.000 00-00 0 単価補正
クレーン付トラック損料 4t 2.9t吊り	日	1			ZK99*01*01003 管理費区分 0 歩 2026.06 単 2026.06 単価地区 大崎市（旧古川市） 労調係数 1.000 00-00 0 単価補正
端部緊張工	箇所	2			オプション入力 単位数量 1 箇所 管理費区分 0 歩 2026.06 単 2026.06 単価地区 大崎市（旧古川市） 労調係数 1.000 00-00 0 単価補正
トンネル特殊工	人	0.2			R0119 管理費区分 0 歩 2026.06 単 2026.06 単価地区 大崎市（旧古川市） 労調係数 1.000 00-00 0 単価補正

※入力条件は、積算の考え方を示したものであり、指定事項ではありません。

【参考資料】積算入力データリスト（本01）

工事名	事業区分	摘要			
令和8年度 公共下水道（古川）駅前大通地内管渠改築工事	下水道				
工事区分・工種・種別・細別・施工歩掛・規格	単位	数量・構成比 前回／今回 入力条件	単価 前回／今回	金額 前回／今回	摘要
トンネル作業員	人	0.4			R0120 管理費区分 0 歩 2026.06 単 2026.06 単価地区 大崎市（旧古川市） 労調係数 1.000 00-00 0 単価補正
普通作業員	人	0.2			R0102 管理費区分 0 歩 2026.06 単 2026.06 単価地区 大崎市（旧古川市） 労調係数 1.000 00-00 0 単価補正
緊張リング 損料（φ800mm）	式	1			ZK99*01*01016 管理費区分 0 歩 2026.06 単 2026.06 単価地区 大崎市（旧古川市） 労調係数 1.000 00-00 0 単価補正
既設管洗浄工	m	73.7			オプション入力 単位数 150 m 管理費区分 0 歩 2026.06 単 2026.06 単価地区 大崎市（旧古川市） 労調係数 1.000 00-00 0 単価補正

※入力条件は、積算の考え方を示したものであり、指定事項ではありません。

【参考資料】積算入力データリスト（本01）

工事名	令和8年度 公共下水道（古川）駅前大通地内管渠改築工事			事業区分	下水道
工事区分・工種・種別・細別・施工歩掛・規格	単位	数量・構成比 前回／今回 入力条件	単価 前回／今回	金額 前回／今回	摘要
土木一般世話役	人	1			R0125 管理費区分 0 歩 2026.06 単 2026.06 単価地区 大崎市（旧古川市） 労調係数 1.000 00-00 0 単価補正
トシ特殊工	人	1			R0119 管理費区分 0 歩 2026.06 単 2026.06 単価地区 大崎市（旧古川市） 労調係数 1.000 00-00 0 単価補正
トシ作業員	人	1			R0120 管理費区分 0 歩 2026.06 単 2026.06 単価地区 大崎市（旧古川市） 労調係数 1.000 00-00 0 単価補正
普通作業員	人	1			R0102 管理費区分 0 歩 2026.06 単 2026.06 単価地区 大崎市（旧古川市） 労調係数 1.000 00-00 0 単価補正
工事中用高圧洗浄機					ZK99*01*01007

※入力条件は、積算の考え方を示したものであり、指定事項ではありません。

【参考資料】積算入力データリスト（本01）

工事名	事業区分	金額	摘要
令和8年度 公共下水道（古川）駅前大通地内管渠改築工事	下水道		
工事区分・工種・種別・細別・施工歩掛・規格	単位	数量・構成比 前回／今回 入力条件	単価 前回／今回
7.8MPa	日	1	
			管理費区分 0 歩 2026.06 単 2026.06 単価地区 大崎市（旧古川市） 労調係数 1.000 00-00 0 単価補正
発動発電機運転工	日	1	
			オプション入力 単位数 1 日 管理費区分 0 歩 2026.06 単 2026.06 単価地区 大崎市（旧古川市） 労調係数 1.000 00-00 0 単価補正
軽油	L	49	
			Z006702002 管理費区分 0 歩 2026.06 単 2026.06 単価地区 大崎市（旧古川市） 労調係数 1.000 00-00 0 単価補正
発電機賃料 60kVA	日	1.2	
			ZK99*01*01002 管理費区分 0 歩 2026.06 単 2026.06 単価地区 大崎市（旧古川市） 労調係数 1.000 00-00 0 単価補正
給水車運転工			オプション入力

※入力条件は、積算の考え方を示したものであり、指定事項ではありません。

【参考資料】積算入力データリスト（本01）

工事名	事業区分	水道			
工事区分・工種・種別・細別・施工歩掛・規格	単位	数量・構成比 前回／今回 入力条件	単価 前回／今回	金額 前回／今回	摘要
令和8年度 公共下水道（古川）駅前大通地内管渠改築工事					下水道
	日	1			単価数量 1 日 管理費区分 0 歩 2026.06 単 2026.06 単価地区 大崎市（旧古川市） 労調係数 1.000 00-00 0 単価補正
軽油	L	26			Z006702002 管理費区分 0 歩 2026.06 単 2026.06 単価地区 大崎市（旧古川市） 労調係数 1.000 00-00 0 単価補正
運転手（一般）	人	1			R0115 管理費区分 0 歩 2026.06 単 2026.06 単価地区 大崎市（旧古川市） 労調係数 1.000 00-00 0 単価補正
給水車損料 3800L 118kw	時間	6			ZK99*01*01008 管理費区分 0 歩 2026.06 単 2026.06 単価地区 大崎市（旧古川市） 労調係数 1.000 00-00 0 単価補正
充てん材注入工					オプション入力

※入力条件は、積算の考え方を示したものであり、指定事項ではありません。

【参考資料】積算入力データリスト（本01）

工事名	事業区分	下水道			
工事区分・工種・種別・細別・施工歩掛・規格	単位	数量・構成比 前回／今回 入力条件	単価 前回／今回	金額 前回／今回	摘要
令和8年度 公共下水道（古川）駅前大通地内管渠改築工事					
	式	1			単位数数量 1 式 管理費区分 0 歩 2026.06 単 2026.06 単価地区 大崎市（旧古川市） 労調係数 1.000 00-00 0 単価補正
充てん材注入工	m	73.7			オプション入力 単位数数量 80 m 管理費区分 0 歩 2026.06 単 2026.06 単価地区 大崎市（旧古川市） 労調係数 1.000 00-00 0 単価補正
充てん材1（2号）	m3	1.51			オプション入力 単位数数量 1 m3 管理費区分 0 歩 2026.06 単 2026.06 単価地区 大崎市（旧古川市） 労調係数 1.000 00-00 0 単価補正
セメント（普通ポルトランド） 25kg袋入	t	0.8			Z002002006 管理費区分 0 歩 2026.06 単 2026.06 単価地区 大崎市（旧古川市） 労調係数 1.000 00-00 0

※入力条件は、積算の考え方を示したものであり、指定事項ではありません。

【参考資料】積算入力データリスト（本01）

工事名	事業区分	摘要			
令和8年度 公共下水道（古川）駅前大通地内管渠改築工事	下水道				
工事区分・工種・種別・細別・施工歩掛・規格	単位	数量・構成比 前回／今回 入力条件	単価 前回／今回	金額 前回／今回	摘要
混和剤 DB混和剤	kg	160			単価補正 ZZ99*01*01006 管理費区分 0 歩 2026.06 単 2026.06 単価地区 大崎市（旧古川市） 労調係数 1.000 00-00 0
硬化材 DB硬化材	kg	250			単価補正 ZZ99*01*01007 管理費区分 0 歩 2026.06 単 2026.06 単価地区 大崎市（旧古川市） 労調係数 1.000 00-00 0
水	kg	1			単価補正 ZZ99*01*01008 管理費区分 0 歩 2026.06 単 2026.06 単価地区 大崎市（旧古川市） 労調係数 1.000 00-00 0
充てん材 2 (2号)	m3	2.69			単価補正 オプション入力 単位数 1 m3 管理費区分 0 歩 2026.06 単 2026.06 単価地区 大崎市（旧古川市） 労調係数 1.000 00-00 0

※入力条件は、積算の考え方を示したものであり、指定事項ではありません。

【参考資料】積算入力データリスト（本01）

工事名	事業区分	水道			
工事区分・工種・種別・細別・施工歩掛・規格	単位	数量・構成比 前回／今回 入力条件	単価 前回／今回	金額 前回／今回	摘要
令和8年度 公共下水道（古川）駅前大通地内管渠改築工事					下水道
					単価補正
セメント(普通ポルトランド) 25kg袋入	t	1.2			Z002002006 管理費区分 0 歩 2026.06 単 2026.06 単価地区 大崎市(旧古川市) 労調係数 1.000 00-00 0
					単価補正
添加材 DB2添加材	kg	40			ZZ99*01*01009 管理費区分 0 歩 2026.06 単 2026.06 単価地区 大崎市(旧古川市) 労調係数 1.000 00-00 0
					単価補正
水	kg	595			ZZ99*01*01008 管理費区分 0 歩 2026.06 単 2026.06 単価地区 大崎市(旧古川市) 労調係数 1.000 00-00 0
					単価補正
土木一般世話役	人	1			R0125 管理費区分 0 歩 2026.06 単 2026.06 単価地区 大崎市(旧古川市) 労調係数 1.000 00-00 0
					単価補正

※入力条件は、積算の考え方を示したものであり、指定事項ではありません。

【参考資料】積算入力データリスト（本01）

工事名	事業区分	下水道			
工事区分・工種・種別・細別・施工歩掛・規格	単位	数量・構成比 前回／今回 入力条件	単価 前回／今回	金額 前回／今回	摘要
令和8年度 公共下水道（古川）駅前大通地内管渠改築工事					
トンネル特殊工	人	1			R0119 管理費区分 0 歩 2026.06 単 2026.06 単価地区 大崎市（旧古川市） 労調係数 1.000 00-00 0 単価補正
トンネル作業員	人	2			R0120 管理費区分 0 歩 2026.06 単 2026.06 単価地区 大崎市（旧古川市） 労調係数 1.000 00-00 0 単価補正
特殊作業員	人	2			R0101 管理費区分 0 歩 2026.06 単 2026.06 単価地区 大崎市（旧古川市） 労調係数 1.000 00-00 0 単価補正
普通作業員	人	2			R0102 管理費区分 0 歩 2026.06 単 2026.06 単価地区 大崎市（旧古川市） 労調係数 1.000 00-00 0 単価補正
注入プラント損料					ZK99*01*01009

※入力条件は、積算の考え方を示したものであり、指定事項ではありません。

【参考資料】積算入力データリスト（本01）

工事名	事業区分	水道			
工事区分・工種・種別・細別・施工歩掛・規格	単位	数量・構成比 前回／今回 入力条件	単価 前回／今回	金額 前回／今回	摘要
令和8年度 公共下水道（古川）駅前大通地内管渠改築工事	下水道				
	日	1			管理費区分 0 歩 2026.06 単 2026.06 単価地区 大崎市（旧古川市） 労調係数 1.000 00-00 0 単価補正
ホース巻取り機損料	日	1			ZK99*01*01010 管理費区分 0 歩 2026.06 単 2026.06 単価地区 大崎市（旧古川市） 労調係数 1.000 00-00 0 単価補正
ホース引込ワイヤ損料	日	1			ZK99*01*01011 管理費区分 0 歩 2026.06 単 2026.06 単価地区 大崎市（旧古川市） 労調係数 1.000 00-00 0 単価補正
注入ホース損料(先端混合ノズル共) φ800mm	式	1			ZK99*01*01017 管理費区分 0 歩 2026.06 単 2026.06 単価地区 大崎市（旧古川市） 労調係数 1.000 00-00 0 単価補正
発電機運転工	日	1			オプション入力 単位数 1 日

※入力条件は、積算の考え方を示したものであり、指定事項ではありません。

【参考資料】積算入力データリスト（本01）

工事名	事業区分	摘要
令和8年度 公共下水道（古川）駅前大通地内管渠改築工事	下水道	
工事区分・工種・種別・細別・施工歩掛・規格	単位	数量・構成比 前回／今回 入力条件
単価 前回／今回	金額 前回／今回	摘要
		管理費区分 0 歩 2026.06 単 2026.06 単価地区 大崎市（旧古川市） 労調係数 1.000 00-00 0 単価補正
軽油	L	49
		Z006702002 管理費区分 0 歩 2026.06 単 2026.06 単価地区 大崎市（旧古川市） 労調係数 1.000 00-00 0 単価補正
発電機賃料 60kVA	日	1.2
		ZK99*01*01002 管理費区分 0 歩 2026.06 単 2026.06 単価地区 大崎市（旧古川市） 労調係数 1.000 00-00 0 単価補正
給水車運転工	日	1
		オプション入力 単位数 1 日 管理費区分 0 歩 2026.06 単 2026.06 単価地区 大崎市（旧古川市） 労調係数 1.000 00-00 0 単価補正
軽油		
		Z006702002

※入力条件は、積算の考え方を示したものであり、指定事項ではありません。

【参考資料】積算入力データリスト（本01）

工事名	事業区分	水道			
工事区分・工種・種別・細別・施工歩掛・規格	単位	数量・構成比 前回／今回 入力条件	単価 前回／今回	金額 前回／今回	摘要
令和8年度 公共下水道（古川）駅前大通地内管渠改築工事					下水道
	L	26			管理費区分 0 歩 2026.06 単 2026.06 単価地区 大崎市（旧古川市） 労調係数 1.000 00-00 0 単価補正
運転手（一般）	人	1			R0115 管理費区分 0 歩 2026.06 単 2026.06 単価地区 大崎市（旧古川市） 労調係数 1.000 00-00 0 単価補正
給水車損料 3800L 118kw	時間	6			ZK99*01*01008 管理費区分 0 歩 2026.06 単 2026.06 単価地区 大崎市（旧古川市） 労調係数 1.000 00-00 0 単価補正
クレーン付トラック運転工	日	1			オプション入力 単位数 1 日 管理費区分 0 歩 2026.06 単 2026.06 単価地区 大崎市（旧古川市） 労調係数 1.000 00-00 0 単価補正
軽油					Z006702002

※入力条件は、積算の考え方を示したものであり、指定事項ではありません。

【参考資料】積算入力データリスト（本01）

工事名	事業区分	水道			
工事区分・工種・種別・細別・施工歩掛・規格	単位	数量・構成比 前回／今回 入力条件	単価 前回／今回	金額 前回／今回	摘要
令和8年度 公共下水道（古川）駅前大通地内管渠改築工事					下水道
	L	31			管理費区分 0 歩 2026.06 単 2026.06 単価地区 大崎市（旧古川市） 労調係数 1.000 00-00 0 単価補正
運転手(特殊)	人	1			R0114 管理費区分 0 歩 2026.06 単 2026.06 単価地区 大崎市（旧古川市） 労調係数 1.000 00-00 0 単価補正
クレーン付トラック損料 4t 2.9t吊り	日	1			ZK99*01*01003 管理費区分 0 歩 2026.06 単 2026.06 単価地区 大崎市（旧古川市） 労調係数 1.000 00-00 0 単価補正
トラック運転工	日	1			オプション入力 単位数 1 日 管理費区分 0 歩 2026.06 単 2026.06 単価地区 大崎市（旧古川市） 労調係数 1.000 00-00 0 単価補正
軽油					Z006702002

※入力条件は、積算の考え方を示したものであり、指定事項ではありません。

【参考資料】積算入力データリスト（本01）

工事名	事業区分	水道			
工事区分・工種・種別・細別・施工歩掛・規格	単位	数量・構成比 前回/今回 入力条件	単価 前回/今回	金額 前回/今回	摘要
令和8年度 公共下水道（古川）駅前大通地内管渠改築工事					下水道
	L	11			管理費区分 0 歩 2026.06 単 2026.06 単価地区 大崎市（旧古川市） 労調係数 1.000 00-00 0 単価補正
運転手（一般）	人	0.5			R0115 管理費区分 0 歩 2026.06 単 2026.06 単価地区 大崎市（旧古川市） 労調係数 1.000 00-00 0 単価補正
トラック損料 4～4.5t	日	1			ZK99*01*01013 管理費区分 0 歩 2026.06 単 2026.06 単価地区 大崎市（旧古川市） 労調係数 1.000 00-00 0 単価補正
充てん材スッパ-工	箇所	2			オプション入力 単位数 1 箇所 管理費区分 0 歩 2026.06 単 2026.06 単価地区 大崎市（旧古川市） 労調係数 1.000 00-00 0 単価補正
普通作業員					R0102

※入力条件は、積算の考え方を示したものであり、指定事項ではありません。

【参考資料】積算入力データリスト（本01）

工事名	事業区分	水道			
工事区分・工種・種別・細別・施工歩掛・規格	単位	数量・構成比 前回／今回 入力条件	単価 前回／今回	金額 前回／今回	摘要
令和8年度 公共下水道（古川）駅前大通地内管渠改築工事					下水道
	人	0.08			管理費区分 0 歩 2026.06 単 2026.06 単価地区 大崎市（旧古川市） 労調係数 1.000 00-00 0 単価補正
急結モルタル工	m3	0.002			オプション入力 単位数 1 m3 管理費区分 0 歩 2026.06 単 2026.06 単価地区 大崎市（旧古川市） 労調係数 1.000 00-00 0 単価補正
急結セメント	kg	620			ZZ99*01*01010 管理費区分 0 歩 2026.06 単 2026.06 単価地区 大崎市（旧古川市） 労調係数 1.000 00-00 0 単価補正
コンクリート用骨材 砂洗い	m3	0.48			Z002104001 管理費区分 0 歩 2026.06 単 2026.06 単価地区 大崎市（旧古川市） 労調係数 1.000 00-00 0 単価補正
水					ZZ99*01*01008

※入力条件は、積算の考え方を示したものであり、指定事項ではありません。

【参考資料】積算入力データリスト（本01）

工事名	事業区分	水道			
工事区分・工種・種別・細別・施工歩掛・規格	単位	数量・構成比 前回／今回 入力条件	単価 前回／今回	金額 前回／今回	摘要
令和8年度 公共下水道（古川）駅前大通地内管渠改築工事					下水道
	kg	310			管理費区分 0 歩 2026.06 単 2026.06 単価地区 大崎市（旧古川市） 労調係数 1.000 00-00 0 単価補正
普通作業員	人	1.3			R0102 管理費区分 0 歩 2026.06 単 2026.06 単価地区 大崎市（旧古川市） 労調係数 1.000 00-00 0 単価補正
管口仕上工	式	1			オプション入力 単位数量 1 式 管理費区分 0 歩 2026.06 単 2026.06 単価地区 大崎市（旧古川市） 労調係数 1.000 00-00 0 単価補正
管口仕上工 φ800mm	箇所	2			オプション入力 単位数量 1 箇所 管理費区分 0 歩 2026.06 単 2026.06 単価地区 大崎市（旧古川市） 労調係数 1.000 00-00 0 単価補正

※入力条件は、積算の考え方を示したものであり、指定事項ではありません。

【参考資料】積算入力データリスト（本01）

工事名	事業区分	下水道			
工事区分・工種・種別・細別・施工歩掛・規格	単位	数量・構成比 前回／今回 入力条件	単価 前回／今回	金額 前回／今回	摘要
令和8年度 公共下水道（古川）駅前大通地内管渠改築工事					
管口処理工	L	0.8			オプション入力 単位数 5 L 管理費区分 0 歩 2026.06 単 2026.06 単価地区 大崎市（旧古川市） 労調係数 1.000 00-00 0 単価補正
管口仕上材	L	6			ZZ99*01*01011 管理費区分 0 歩 2026.06 単 2026.06 単価地区 大崎市（旧古川市） 労調係数 1.000 00-00 0 単価補正
特殊作業員	人	1			R0101 管理費区分 0 歩 2026.06 単 2026.06 単価地区 大崎市（旧古川市） 労調係数 1.000 00-00 0 単価補正
換気工	式	1			オプション入力 単位数 1 式 管理費区分 0 歩 2026.06 単 2026.06 単価地区 大崎市（旧古川市） 労調係数 1.000 00-00 0

※入力条件は、積算の考え方を示したものであり、指定事項ではありません。

【参考資料】積算入力データリスト（本01）

工事名	事業区分	下水道			
工事区分・工種・種別・細別・施工歩掛・規格	単位	数量・構成比 前回／今回 入力条件	単価 前回／今回	金額 前回／今回	摘要
令和8年度 公共下水道（古川）駅前大通地内管渠改築工事					
換気設備工	日	7			単価補正 オプション入力 単位数 1 日 管理費区分 0 歩 2026.06 単 2026.06 単価地区 大崎市（旧古川市） 労調係数 1.000 00-00 0
送風機損料(軸流式50/60m3)	台	2			単価補正 ZK99*01*01014 管理費区分 0 歩 2026.06 単 2026.06 単価地区 大崎市（旧古川市） 労調係数 1.000 00-00 0
諸雑費1：対象					
発動発電機運転工	日	2			単価補正 オプション入力 単位数 1 日 管理費区分 0 歩 2026.06 単 2026.06 単価地区 大崎市（旧古川市） 労調係数 1.000 00-00 0
諸雑費1：対象					
ガソリン レギュラー	L	12			単価補正 Z006704001 管理費区分 0 歩 2026.06 単 2026.06 単価地区 大崎市（旧古川市） 労調係数 1.000 00-00 0

※入力条件は、積算の考え方を示したものであり、指定事項ではありません。

【参考資料】積算入力データリスト（本01）

工事名	事業区分	摘要
令和8年度 公共下水道（古川）駅前大通地内管渠改築工事	下水道	
工事区分・工種・種別・細別・施工歩掛・規格	単位	数量・構成比 前回／今回 入力条件
金額	単価 前回／今回	金額 前回／今回
		摘要
発電機賃料 3kVA	日	1.2
		単価補正 ZK99*01*01015 管理費区分 0 歩 2026.06 単 2026.06 単価地区 大崎市（旧古川市） 労調係数 1.000 00-00 0
諸雑費	式	1
		単価補正 ZS7000001 管理費区分 0 歩 2026.06 単 2026.06 単価地区 大崎市（旧古川市） 労調係数 1.000 00-00 0
仮設工 (0007)	式	1
交通管理工 (0008)	式	1
交通誘導警備員 (0009)	人日	34
Q01 交通誘導警備員費		交通誘導警備員B
		第0001号単価表 単位数 1 人日 管理費区分 0 歩 2026.06 単 2026.06 単価地区 大崎市（旧古川市） 労調係数 1.000 00-00 0 週休2日補正 補正なし

※入力条件は、積算の考え方を示したものであり、指定事項ではありません。

【参考資料】積算入力データリスト（本01）

工事名	事業区分	金額	摘要
令和8年度 公共下水道（古川）駅前大通地内管渠改築工事	下水道		
工事区分・工種・種別・細別・施工歩掛・規格	単位	数量・構成比 前回／今回 入力条件	単価 前回／今回
交通誘導警備員B	人日	1	WB010212 管理費区分 0 歩 2026.06 単 2026.06 単価地区 大崎市（旧古川市） 労調係数 1.000 00-00 0 単価補正
直接工事費 (0010)	式	1	
共通仮設 (0011)	式	1	
共通仮設費 (0012)	式	1	
準備費 (0013)	式	1	
施工前テレビカメラ調査 (0014)	m	173	オプション入力 第0002号単価表 単位数 280 m 管理費区分 0 歩 2026.06 単 2026.06 単価地区 大崎市（旧古川市） 労調係数 1.000 00-00 0 週休2日補正 補正なし
調査技師	人	1	オプション入力 単位数 1 人 管理費区分 0

※入力条件は、積算の考え方を示したものであり、指定事項ではありません。

【参考資料】積算入力データリスト（本01）

工事名	事業区分	水道			
工事区分・工種・種別・細別・施工歩掛・規格	単位	数量・構成比 前回／今回 入力条件	単価 前回／今回	金額 前回／今回	摘要
令和8年度 公共下水道（古川）駅前大通地内管渠改築工事					下水道
					歩 2026.06 単 2026.06 単価地区 大崎市（旧古川市） 労調係数 1.000 00-00 0 単価補正
測量技師	人	1			R0603 管理費区分 0 歩 2026.06 単 2026.06 単価地区 大崎市（旧古川市） 労調係数 1.000 00-00 0 単価補正
調査技師補	人	1			オプション入力 単位数 1 人 管理費区分 0 歩 2026.06 単 2026.06 単価地区 大崎市（旧古川市） 労調係数 1.000 00-00 0 単価補正
測量技師補	人	1			R0604 管理費区分 0 歩 2026.06 単 2026.06 単価地区 大崎市（旧古川市） 労調係数 1.000 00-00 0 単価補正
調査助手	人	1			オプション入力 単位数 1 人

※入力条件は、積算の考え方を示したものであり、指定事項ではありません。

【参考資料】積算入力データリスト（本01）

工事名	事業区分	摘要
令和8年度 公共下水道（古川）駅前大通地内管渠改築工事	下水道	
工事区分・工種・種別・細別・施工歩掛・規格	単位	数量・構成比 前回／今回 入力条件
単価 前回／今回	金額 前回／今回	摘要
		管理費区分 0 歩 2026.06 単 2026.06 単価地区 大崎市（旧古川市） 労調係数 1.000 00-00 0 単価補正
測量助手	人	1
		R0605 管理費区分 0 歩 2026.06 単 2026.06 単価地区 大崎市（旧古川市） 労調係数 1.000 00-00 0 単価補正
調査補助員	人	1
		オプション入力 単位数 1 人 管理費区分 0 歩 2026.06 単 2026.06 単価地区 大崎市（旧古川市） 労調係数 1.000 00-00 0 単価補正
測量補助員	人	1
		R0612 管理費区分 0 歩 2026.06 単 2026.06 単価地区 大崎市（旧古川市） 労調係数 1.000 00-00 0 単価補正
テレビカメラ運転工		オプション入力

※入力条件は、積算の考え方を示したものであり、指定事項ではありません。

【参考資料】積算入力データリスト（本01）

工事名	事業区分	摘要
令和8年度 公共下水道（古川）駅前大通地内管渠改築工事	下水道	
工事区分・工種・種別・細別・施工歩掛・規格	単位	数量・構成比 前回／今回 入力条件
直視側視式 大口径	日	1
		単価 前回／今回 金額 前回／今回
		単価補正 単位数量 1 日 管理費区分 0 歩 2026.06 単 2026.06 単価地区 大崎市（旧古川市） 労調係数 1.000 00-00 0
ガソリン レキユラー	L	43
		単価補正 Z006704001 管理費区分 0 歩 2026.06 単 2026.06 単価地区 大崎市（旧古川市） 労調係数 1.000 00-00 0
運転手（一般）	人	1
		単価補正 R0115 管理費区分 0 歩 2026.06 単 2026.06 単価地区 大崎市（旧古川市） 労調係数 1.000 00-00 0
本管テレビカメラ 大口径 直視側視	時間	6
		単価補正 ZK99*01*01018 管理費区分 0 歩 2026.06 単 2026.06 単価地区 大崎市（旧古川市） 労調係数 1.000 00-00 0
カット工法		単価補正 オプション入力

※入力条件は、積算の考え方を示したものであり、指定事項ではありません。

【参考資料】積算入力データリスト（本01）

工事名	事業区分	下水道			
工事区分・工種・種別・細別・施工歩掛・規格	単位	数量・構成比 前回／今回 入力条件	単価 前回／今回	金額 前回／今回	摘要
令和8年度 公共下水道（古川）駅前大通地内管渠改築工事					
(0015)	m	5			第0003号単価表 単位数 14 m 管理費区分 0 歩 2026.06 単 2026.06 単価地区 大崎市（旧古川市） 労調係数 1.000 00-00 0 週休2日補正 補正なし
補修技師	人	1			オプション入力 単位数 1 人 管理費区分 0 歩 2026.06 単 2026.06 単価地区 大崎市（旧古川市） 労調係数 1.000 00-00 0 単価補正
トシ世話役	人	1			R0121 管理費区分 0 歩 2026.06 単 2026.06 単価地区 大崎市（旧古川市） 労調係数 1.000 00-00 0 単価補正
特殊作業員	人	4			R0101 管理費区分 0 歩 2026.06 単 2026.06 単価地区 大崎市（旧古川市） 労調係数 1.000 00-00 0

※入力条件は、積算の考え方を示したものであり、指定事項ではありません。

【参考資料】積算入力データリスト（本01）

工事名	事業区分	水道			
工事区分・工種・種別・細別・施工歩掛・規格	単位	数量・構成比 前回／今回 入力条件	単価 前回／今回	金額 前回／今回	摘要
令和8年度 公共下水道（古川）駅前大通地内管渠改築工事					下水道
普通作業員	人	1			単価補正 R0102 管理費区分 0 歩 2026.06 単 2026.06 単価地区 大崎市（旧古川市） 労調係数 1.000 00-00 0
高圧洗浄車運転工 4t 154kw	日	1			単価補正 オプション入力 単位数量 1 日 管理費区分 0 歩 2026.06 単 2026.06 単価地区 大崎市（旧古川市） 労調係数 1.000 00-00 0
運転手(特殊)	人	1			単価補正 R0114 管理費区分 0 歩 2026.06 単 2026.06 単価地区 大崎市（旧古川市） 労調係数 1.000 00-00 0
軽油	L	41			単価補正 Z006702002 管理費区分 0 歩 2026.06 単 2026.06 単価地区 大崎市（旧古川市） 労調係数 1.000 00-00 0

※入力条件は、積算の考え方を示したものであり、指定事項ではありません。

【参考資料】積算入力データリスト（本01）

工事名	事業区分	水道			
工事区分・工種・種別・細別・施工歩掛・規格	単位	数量・構成比 前回／今回 入力条件	単価 前回／今回	金額 前回／今回	摘要
令和8年度 公共下水道（古川）駅前大通地内管渠改築工事					下水道
水	m3	7.5			単価補正 ZZ99*01*01015 管理費区分 0 歩 2026.06 単 2026.06 単価地区 大崎市（旧古川市） 労調係数 1.000 00-00 0
高压洗浄車損料 4t 154kw	時間	6			単価補正 ZK99*01*01020 管理費区分 0 歩 2026.06 単 2026.06 単価地区 大崎市（旧古川市） 労調係数 1.000 00-00 0
トラック運転工 2t 110kw	日	1			単価補正 オプション入力 単位数 1 日 管理費区分 0 歩 2026.06 単 2026.06 単価地区 大崎市（旧古川市） 労調係数 1.000 00-00 0
軽油	L	14			単価補正 Z006702002 管理費区分 0 歩 2026.06 単 2026.06 単価地区 大崎市（旧古川市） 労調係数 1.000 00-00 0

※入力条件は、積算の考え方を示したものであり、指定事項ではありません。

【参考資料】積算入力データリスト（本01）

工事名	事業区分	下水道			
令和8年度 公共下水道（古川）駅前大通地内管渠改築工事					
工事区分・工種・種別・細別・施工歩掛・規格	単位	数量・構成比 前回／今回 入力条件	単価 前回／今回	金額 前回／今回	摘要
トラック損料 2t	時間	6			単価補正 ZK99*01*01021 管理費区分 0 歩 2026.06 単 2026.06 単価地区 大崎市（旧古川市） 労調係数 1.000 00-00 0
止水材（止水セメント）	kg	73			単価補正 ZZ99*01*01014 管理費区分 0 歩 2026.06 単 2026.06 単価地区 大崎市（旧古川市） 労調係数 1.000 00-00 0

諸雑費1：対象					
諸雑費	式	1			単価補正 ZS7000001 管理費区分 0 歩 2026.06 単 2026.06 単価地区 大崎市（旧古川市） 労調係数 1.000 00-00 0

Vカット工法 (0016)	m	42			単価補正 オプション入力 第0004号単価表 単位数 14 m 管理費区分 0 歩 2026.06 単 2026.06 単価地区 大崎市（旧古川市） 労調係数 1.000 00-00 0

※入力条件は、積算の考え方を示したものであり、指定事項ではありません。

【参考資料】積算入力データリスト（本01）

工事名	事業区分	摘要			
工事区分・工種・種別・細別・施工歩掛・規格	単位	数量・構成比 前回／今回 入力条件	単価 前回／今回	金額 前回／今回	摘要
令和8年度 公共下水道（古川）駅前大通地内管渠改築工事	下水道				
補修技師	人	1			週休2日補正 補正なし オプション入力 単位数 1 人 管理費区分 0 歩 2026.06 単 2026.06 単価地区 大崎市（旧古川市） 労調係数 1.000 00-00 0 単価補正
ソニール世話役	人	1			R0121 管理費区分 0 歩 2026.06 単 2026.06 単価地区 大崎市（旧古川市） 労調係数 1.000 00-00 0 単価補正
特殊作業員	人	4			R0101 管理費区分 0 歩 2026.06 単 2026.06 単価地区 大崎市（旧古川市） 労調係数 1.000 00-00 0 単価補正
普通作業員	人	1			R0102 管理費区分 0 歩 2026.06 単 2026.06 単価地区 大崎市（旧古川市） 労調係数 1.000 00-00 0

※入力条件は、積算の考え方を示したものであり、指定事項ではありません。

【参考資料】積算入力データリスト（本01）

工事名	事業区分	金額	摘要
令和8年度 公共下水道（古川）駅前大通地内管渠改築工事	下水道		
工事区分・工種・種別・細別・施工歩掛・規格	単位	数量・構成比 前回／今回 入力条件	単価 前回／今回
高圧洗浄車運転工 4t 154kw	日	1	単価補正 オプション入力 単価数量 1 日 管理費区分 0 歩 2026.06 単 2026.06 単価地区 大崎市（旧古川市） 労調係数 1.000 00-00 0
運転手(特殊)	人	1	単価補正 R0114 管理費区分 0 歩 2026.06 単 2026.06 単価地区 大崎市（旧古川市） 労調係数 1.000 00-00 0
軽油	L	41	単価補正 Z006702002 管理費区分 0 歩 2026.06 単 2026.06 単価地区 大崎市（旧古川市） 労調係数 1.000 00-00 0
水	m3	7.5	単価補正 ZZ99*01*01015 管理費区分 0 歩 2026.06 単 2026.06 単価地区 大崎市（旧古川市） 労調係数 1.000 00-00 0

※入力条件は、積算の考え方を示したものであり、指定事項ではありません。

【参考資料】積算入力データリスト（本01）

工事名	事業区分	金額	摘要
令和8年度 公共下水道（古川）駅前大通地内管渠改築工事	下水道		
工事区分・工種・種別・細別・施工歩掛・規格	単位	数量・構成比 前回／今回 入力条件	単価 前回／今回
			金額 前回／今回
			摘要
高圧洗浄車損料 4t 154kw	時間	6	単価補正 ZK99*01*01020 管理費区分 0 歩 2026.06 単 2026.06 単価地区 大崎市（旧古川市） 労調係数 1.000 00-00 0
トラック運転工 2t 110kw	日	1	単価補正 オプション入力 単位数量 1 日 管理費区分 0 歩 2026.06 単 2026.06 単価地区 大崎市（旧古川市） 労調係数 1.000 00-00 0
軽油	L	14	単価補正 Z006702002 管理費区分 0 歩 2026.06 単 2026.06 単価地区 大崎市（旧古川市） 労調係数 1.000 00-00 0
トラック損料 2t	時間	6	単価補正 ZK99*01*01021 管理費区分 0 歩 2026.06 単 2026.06 単価地区 大崎市（旧古川市） 労調係数 1.000 00-00 0

※入力条件は、積算の考え方を示したものであり、指定事項ではありません。

【参考資料】積算入力データリスト（本01）

工事名	事業区分	下水道			
令和8年度 公共下水道（古川）駅前大通地内管渠改築工事					
工事区分・工種・種別・細別・施工歩掛・規格	単位	数量・構成比 前回／今回 入力条件	単価 前回／今回	金額 前回／今回	摘要
止水材(止水セメント)	kg	73			単価補正 ZZ99*01*01014 管理費区分 0 歩 2026.06 単 2026.06 単価地区 大崎市（旧古川市） 労調係数 1.000 00-00 0
諸雑費1：対象					単価補正 ZS7000001 管理費区分 0 歩 2026.06 単 2026.06 単価地区 大崎市（旧古川市） 労調係数 1.000 00-00 0
諸雑費	式	1			単価補正 オプション入力 第0005号単価表 単位数 14 m 管理費区分 0 歩 2026.06 単 2026.06 単価地区 大崎市（旧古川市） 労調係数 1.000 00-00 0
止水工(Y字管工法) (0017)	m	5			単価補正 オプション入力 第0005号単価表 単位数 14 m 管理費区分 0 歩 2026.06 単 2026.06 単価地区 大崎市（旧古川市） 労調係数 1.000 00-00 0
止水プラント車補修工 2t 99kw	日	1			週休2日補正 補正なし オプション入力 単位数 1 日 管理費区分 0 歩 2026.06 単 2026.06 単価地区 大崎市（旧古川市）

※入力条件は、積算の考え方を示したものであり、指定事項ではありません。

【参考資料】積算入力データリスト（本01）

工事名	事業区分	下水道			
工事区分・工種・種別・細別・施工歩掛・規格	単位	数量・構成比 前回／今回 入力条件	単価 前回／今回	金額 前回／今回	摘要
令和8年度 公共下水道（古川）駅前大通地内管渠改築工事					下水道
					労調係数 1.000 00-00 0
補修技師	人	1			単価補正 オプション入力 単位数 1 人 管理費区分 0 歩 2026.06 単 2026.06 単価地区 大崎市（旧古川市） 労調係数 1.000 00-00 0 単価補正
ソ初世話役	人	1			R0121 管理費区分 0 歩 2026.06 単 2026.06 単価地区 大崎市（旧古川市） 労調係数 1.000 00-00 0 単価補正
特殊作業員	人	2			R0101 管理費区分 0 歩 2026.06 単 2026.06 単価地区 大崎市（旧古川市） 労調係数 1.000 00-00 0 単価補正
軽油	L	84			Z006702002 管理費区分 0 歩 2026.06 単 2026.06 単価地区 大崎市（旧古川市）

※入力条件は、積算の考え方を示したものであり、指定事項ではありません。

【参考資料】積算入力データリスト (本01)

工事名	事業区分	金額	摘要
令和8年度 公共下水道（古川）駅前大通地内管渠改築工事	下水道		
工事区分・工種・種別・細別・施工歩掛・規格	単位	数量・構成比 前回／今回 入力条件	単価 前回／今回
金額 前回／今回	摘要		
			労調係数 1.000 00-00 0
			単価補正
止水ポンプ車損料 2t 99kw	時間	6	ZK99*01*01019 管理費区分 0 歩 2026.06 単 2026.06 単価地区 大崎市 (旧古川市) 労調係数 1.000 00-00 0
			単価補正
高圧洗浄車運転工 4t 154kw	日	1	オプション入力 単位数量 1 日 管理費区分 0 歩 2026.06 単 2026.06 単価地区 大崎市 (旧古川市) 労調係数 1.000 00-00 0
			単価補正
運転手(特殊)	人	1	R0114 管理費区分 0 歩 2026.06 単 2026.06 単価地区 大崎市 (旧古川市) 労調係数 1.000 00-00 0
			単価補正
軽油	L	41	Z006702002 管理費区分 0 歩 2026.06 単 2026.06 単価地区 大崎市 (旧古川市)

※入力条件は、積算の考え方を示したものであり、指定事項ではありません。

【参考資料】積算入力データリスト（本01）

工事名	事業区分	水道			
工事区分・工種・種別・細別・施工歩掛・規格	単位	数量・構成比 前回／今回 入力条件	単価 前回／今回	金額 前回／今回	摘要
令和8年度 公共下水道（古川）駅前大通地内管渠改築工事	下水道				
					労調係数 1.000 00-00 0
					単価補正
高圧洗浄車損料 4t 154kw	時間	6			ZK99*01*01020 管理費区分 0 歩 2026.06 単 2026.06 単価地区 大崎市（旧古川市） 労調係数 1.000 00-00 0
					単価補正
トラック運転工 2t 110kw	日	1			オプション入力 単位数量 1 日 管理費区分 0 歩 2026.06 単 2026.06 単価地区 大崎市（旧古川市） 労調係数 1.000 00-00 0
					単価補正
軽油	L	14			Z006702002 管理費区分 0 歩 2026.06 単 2026.06 単価地区 大崎市（旧古川市） 労調係数 1.000 00-00 0
					単価補正
トラック損料 2t	時間	6			ZK99*01*01021 管理費区分 0 歩 2026.06 単 2026.06 単価地区 大崎市（旧古川市）

※入力条件は、積算の考え方を示したものであり、指定事項ではありません。

【参考資料】積算入力データリスト（本01）

工事名	事業区分	下水道			
令和8年度 公共下水道（古川）駅前大通地内管渠改築工事		下水道			
工事区分・工種・種別・細別・施工歩掛・規格	単位	数量・構成比 前回／今回 入力条件	単価 前回／今回	金額 前回／今回	摘要
					労調係数 1.000 00-00 0 単価補正
注入材(有機系懸濁液型ホリエレングリコール系)	L	994			ZZ99*01*01013 管理費区分 0 歩 2026.06 単 2026.06 単価地区 大崎市(旧古川市) 労調係数 1.000 00-00 0 単価補正
諸雑費1：対象					
諸雑費	式	1			ZS7000001 管理費区分 0 歩 2026.06 単 2026.06 単価地区 大崎市(旧古川市) 労調係数 1.000 00-00 0 単価補正
止水工(Y字管工法) (0018)	m	42			オプション入力 第0006号単価表 単位数 14 m 管理費区分 0 歩 2026.06 単 2026.06 単価地区 大崎市(旧古川市) 労調係数 1.000 00-00 0 週休2日補正 補正なし
止水プラント車補修工 2t 99kw	日	1			オプション入力 単位数 1 日 管理費区分 0

※入力条件は、積算の考え方を示したものであり、指定事項ではありません。

【参考資料】積算入力データリスト（本01）

工事名	事業区分	水道			
工事区分・工種・種別・細別・施工歩掛・規格	単位	数量・構成比 前回／今回 入力条件	単価 前回／今回	金額 前回／今回	摘要
令和8年度 公共下水道（古川）駅前大通地内管渠改築工事					下水道
					歩 2026.06 単 2026.06 単価地区 大崎市（旧古川市） 労調係数 1.000 00-00 0
補修技師	人	1			単価補正 オプション入力 単位数 1 人 管理費区分 0 歩 2026.06 単 2026.06 単価地区 大崎市（旧古川市） 労調係数 1.000 00-00 0
ソ初世話役	人	1			単価補正 R0121 管理費区分 0 歩 2026.06 単 2026.06 単価地区 大崎市（旧古川市） 労調係数 1.000 00-00 0
特殊作業員	人	2			単価補正 R0101 管理費区分 0 歩 2026.06 単 2026.06 単価地区 大崎市（旧古川市） 労調係数 1.000 00-00 0
軽油	L	84			単価補正 Z006702002 管理費区分 0

※入力条件は、積算の考え方を示したものであり、指定事項ではありません。

【参考資料】積算入力データリスト（本01）

工事名	事業区分	水道			
工事区分・工種・種別・細別・施工歩掛・規格	単位	数量・構成比 前回／今回 入力条件	単価 前回／今回	金額 前回／今回	摘要
令和8年度 公共下水道（古川）駅前大通地内管渠改築工事	下水道				
					歩 2026.06 単 2026.06 単価地区 大崎市（旧古川市） 労調係数 1.000 00-00 0 単価補正
止水フ ^ラ ント車損料 2t 99kw	時間	6			ZK99*01*01019 管理費区分 0 歩 2026.06 単 2026.06 単価地区 大崎市（旧古川市） 労調係数 1.000 00-00 0 単価補正
高圧洗浄車運転工 4t 154kw	日	1			オプション入力 単位数量 1 日 管理費区分 0 歩 2026.06 単 2026.06 単価地区 大崎市（旧古川市） 労調係数 1.000 00-00 0 単価補正
運転手(特殊)	人	1			R0114 管理費区分 0 歩 2026.06 単 2026.06 単価地区 大崎市（旧古川市） 労調係数 1.000 00-00 0 単価補正
軽油	L	41			Z006702002 管理費区分 0

※入力条件は、積算の考え方を示したものであり、指定事項ではありません。

【参考資料】積算入力データリスト（本01）

工事名	事業区分				
令和8年度 公共下水道（古川）駅前大通地内管渠改築工事	下水道				
工事区分・工種・種別・細別・施工歩掛・規格	単位	数量・構成比 前回／今回 入力条件	単価 前回／今回	金額 前回／今回	摘要
					歩 2026.06 単 2026.06 単価地区 大崎市（旧古川市） 労調係数 1.000 00-00 0 単価補正
高圧洗浄車損料 4t 154kw	時間	6			ZK99*01*01020 管理費区分 0 歩 2026.06 単 2026.06 単価地区 大崎市（旧古川市） 労調係数 1.000 00-00 0 単価補正
トラック運転工 2t 110kw	日	1			オプション入力 単位数量 1 日 管理費区分 0 歩 2026.06 単 2026.06 単価地区 大崎市（旧古川市） 労調係数 1.000 00-00 0 単価補正
軽油	L	14			Z006702002 管理費区分 0 歩 2026.06 単 2026.06 単価地区 大崎市（旧古川市） 労調係数 1.000 00-00 0 単価補正
トラック損料 2t	時間	6			ZK99*01*01021 管理費区分 0

※入力条件は、積算の考え方を示したものであり、指定事項ではありません。

【参考資料】積算入力データリスト（本01）

工事名	事業区分	下水道			
工事区分・工種・種別・細別・施工歩掛・規格	単位	数量・構成比 前回／今回 入力条件	単価 前回／今回	金額 前回／今回	摘要
令和8年度 公共下水道（古川）駅前大通地内管渠改築工事					
					歩 2026.06 単 2026.06 単価地区 大崎市（旧古川市） 労調係数 1.000 00-00 0
					単価補正
注入材(有機系懸濁液型ホリエレングリコール系)	L	1,026			ZZ99*01*01013 管理費区分 0
諸雑費1：対象					歩 2026.06 単 2026.06 単価地区 大崎市（旧古川市） 労調係数 1.000 00-00 0
					単価補正
諸雑費	式	1			ZS7000001 管理費区分 0
					歩 2026.06 単 2026.06 単価地区 大崎市（旧古川市） 労調係数 1.000 00-00 0
					単価補正
技術管理費 (0019)	式	1			
施工後テレビカメラ調査 (0020)	m	173			オプション入力 第0007号単価表 単位数 280 m 管理費区分 0
					歩 2026.06 単 2026.06 単価地区 大崎市（旧古川市） 労調係数 1.000 00-00 0

※入力条件は、積算の考え方を示したものであり、指定事項ではありません。

【参考資料】積算入力データリスト（本01）

工事名	事業区分	下水道			
工事区分・工種・種別・細別・施工歩掛・規格	単位	数量・構成比 前回／今回 入力条件	単価 前回／今回	金額 前回／今回	摘要
令和8年度 公共下水道（古川）駅前大通地内管渠改築工事					
調査技師	人	1			週休2日補正 補正なし オプション入力 単位数 1 人 管理費区分 0 歩 2026.06 単 2026.06 単価地区 大崎市（旧古川市） 労調係数 1.000 00-00 0 単価補正
測量技師	人	1			R0603 管理費区分 0 歩 2026.06 単 2026.06 単価地区 大崎市（旧古川市） 労調係数 1.000 00-00 0 単価補正
調査技師補	人	1			オプション入力 単位数 1 人 管理費区分 0 歩 2026.06 単 2026.06 単価地区 大崎市（旧古川市） 労調係数 1.000 00-00 0 単価補正
測量技師補	人	1			R0604 管理費区分 0 歩 2026.06 単 2026.06 単価地区 大崎市（旧古川市） 労調係数 1.000 00-00 0

※入力条件は、積算の考え方を示したものであり、指定事項ではありません。

【参考資料】積算入力データリスト（本01）

工事名	事業区分	下水道			
工事区分・工種・種別・細別・施工歩掛・規格	単位	数量・構成比 前回／今回 入力条件	単価 前回／今回	金額 前回／今回	摘要
令和8年度 公共下水道（古川）駅前大通地内管渠改築工事					
調査助手	人	1			単価補正 オプション入力 単位数 1 人 管理費区分 0 歩 2026.06 単 2026.06 単価地区 大崎市（旧古川市） 労調係数 1.000 00-00 0
測量助手	人	1			単価補正 R0605 管理費区分 0 歩 2026.06 単 2026.06 単価地区 大崎市（旧古川市） 労調係数 1.000 00-00 0
調査補助員	人	1			単価補正 オプション入力 単位数 1 人 管理費区分 0 歩 2026.06 単 2026.06 単価地区 大崎市（旧古川市） 労調係数 1.000 00-00 0
測量補助員	人	1			単価補正 R0612 管理費区分 0 歩 2026.06 単 2026.06 単価地区 大崎市（旧古川市）

※入力条件は、積算の考え方を示したものであり、指定事項ではありません。

【参考資料】積算入力データリスト（本01）

工事名	事業区分	金額	摘要
令和8年度 公共下水道（古川）駅前大通地内管渠改築工事	下水道		
工事区分・工種・種別・細別・施工歩掛・規格	単位	数量・構成比 前回／今回 入力条件	単価 前回／今回
			金額 前回／今回
			摘要
			労調係数 1.000 00-00 0
			単価補正
テレビカメラ運転工 直視側視式 大口径	日	1	オプション入力 単位数 1 日 管理費区分 0 歩 2026.06 単 2026.06 単価地区 大崎市（旧古川市） 労調係数 1.000 00-00 0
			単価補正
ガソリン レギュラー	L	43	Z006704001 管理費区分 0 歩 2026.06 単 2026.06 単価地区 大崎市（旧古川市） 労調係数 1.000 00-00 0
			単価補正
運転手（一般）	人	1	R0115 管理費区分 0 歩 2026.06 単 2026.06 単価地区 大崎市（旧古川市） 労調係数 1.000 00-00 0
			単価補正
本管テレビカメラ 大口径 直視側視	時間	6	ZK99*01*01018 管理費区分 0 歩 2026.06 単 2026.06 単価地区 大崎市（旧古川市）

※入力条件は、積算の考え方を示したものであり、指定事項ではありません。

【参考資料】積算入力データリスト（本01）

工事名	事業区分	下水道			
工事区分・工種・種別・細別・施工歩掛・規格	単位	数量・構成比 前回／今回 入力条件	単価 前回／今回	金額 前回／今回	摘要
令和8年度 公共下水道（古川）駅前大通地内管渠改築工事					労調係数 1.000 00-00 0
現場環境改善費 (0021)	式	1			単価補正
現場環境改善費（率計上） (0022)	式	1			
市街地補正	市街地				
共通仮設費（率計上） (0023)	式	1			
主たる工種	37:下水道工事（4）				
施工地域等補正	一般交通影響有り（2）－2		1.2		
除雪工事補正	未使用		1.00		
ICT施工補正	補正なし		1.0		
週休2日補正	補正なし		1.00		
復興係数補正	あり		1.3		
実績変更対象費（積上げ）		0円			
純工事費 (0024)	式	1			
現場管理費 (0025)	式	1			
施工地域等補正	一般交通影響有り（2）－2		1.1		
工期日数（熱中症補正）	0日間				
真夏日日数	0日間				
補正係数	補正なし		0.00		
熱中症補正	自動設定		0.00%		
工期日数	0日間				
冬期日数	0日間				
積雪寒冷地区分	補正なし		0.00%		
施工時期補正	自動設定		0.00%		

※入力条件は、積算の考え方を示したものであり、指定事項ではありません。

【参考資料】積算入力データリスト（本01）

工事名	事業区分			下水道	
令和8年度 公共下水道（古川）駅前大通地内管渠改築工事					
工事区分・工種・種別・細別・施工歩掛・規格	単位	数量・構成比 前回／今回 入力条件	単価 前回／今回	金額 前回／今回	摘要
緊急工事補正	補正なし		0.00%		
砂防・地滑り補正	補正なし		0.00%		
ICT施工補正	補正なし		1.0		
週休2日補正	補正なし		1.00		
復興係数補正	あり		1.1		
実績変更対象費（積上げ）		0円			
工事原価 (0026)	式	1			
一般管理費等 (0027)	式	1			
前払金支出割合による補正	補正を行わない		1.00		
財団法人等による補正	補正を行わない		1.00		
契約保証に係る補正率	金銭的保証		0.04%		
工事価格 (0028)	式	1			
消費税額及び地方消費税額 (0029)	式	1			
工事費計 (0030)	式	1			

※入力条件は、積算の考え方を示したものであり、指定事項ではありません。

土木工事

※本工事工種「下水道工事（4）」である。

※施工地域補正「一般交通影響有り（2）- 2」である。

※復興係数補正「あり」である。

※熱中症対策に資する現場管理費補正の試行の有無「あり」である。

※現場環境改善費率計上の有無「あり」である。

※技術管理費の積上げ項目（諸経費率対象の場合 非対象の場合)

・ 施工後テレビカメラ調査 （諸経費率対象 現場管理費 一般管理費 ）

※交通誘導警備員の配置人数について

工事期間中の交通管理に要する「交通誘導警備員」の数量については、交通誘導警備員が必要と想定される主な工種の「作業日当り標準作業量」から算定した作業日数を用いている。

○当該工事区間における配置人数

- ・ 工事区間の前後に交通誘導警備員Bを配置する。
- ・ 参考配置人数：34人
- ・ 昼夜別：昼間
- ・ 交代要員の有無：無

追記

1) 所轄警察署との交通協議により、交通誘導警備員の配置変更等があった場合には、別途協議の上設計変更することができる。

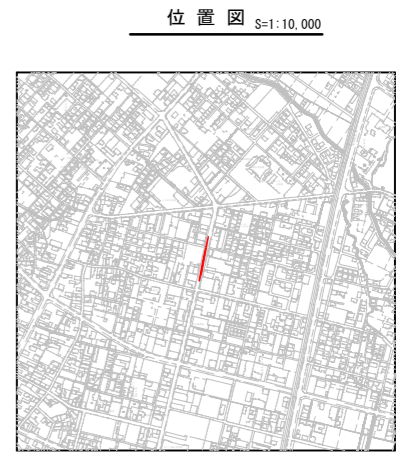
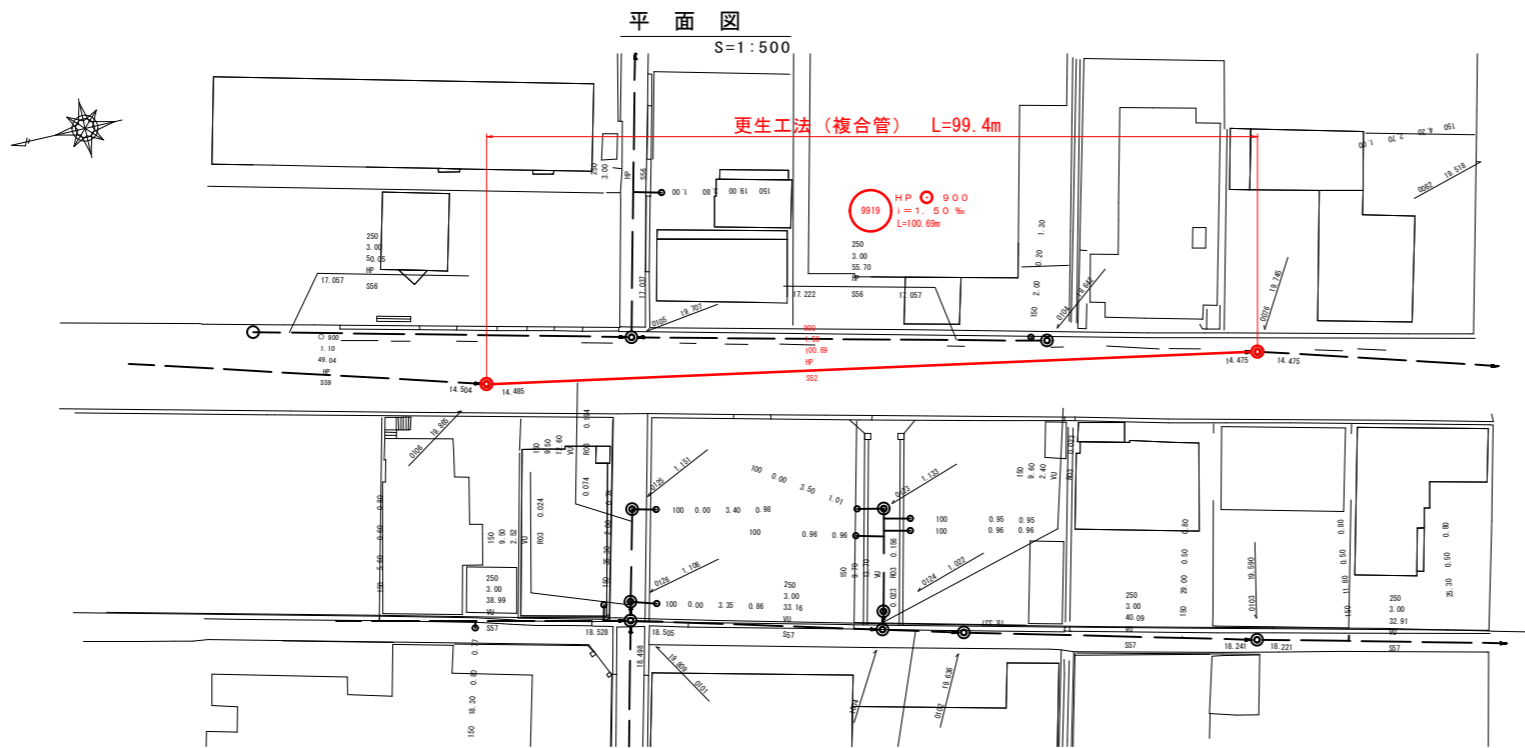
2) 施工数量に変更が生じた場合にいて、これと連動する交通誘導員の計上日数が変更となるときは、別途協議のうえ設計変更することができる。

3) 交通誘導警備員の定義は次のとおり

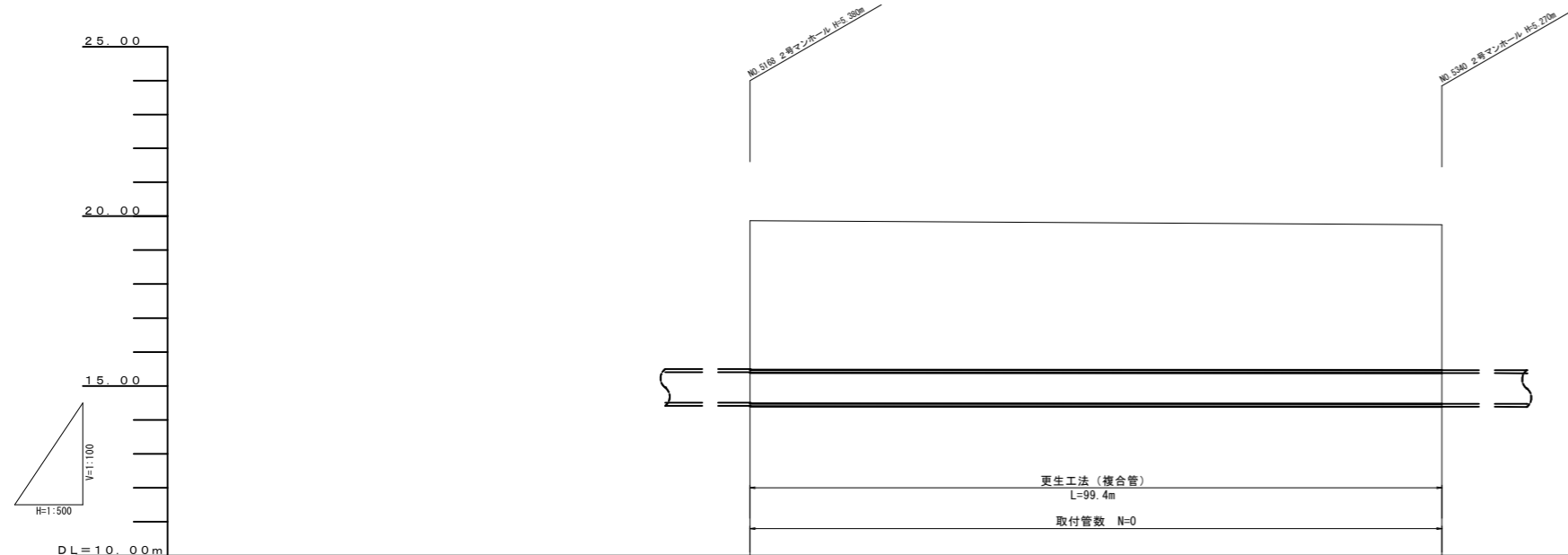
交通誘導警備員A：警備業者の警備員で、交通誘導警備業務に係る一級検定合格警備員又は二級検定合格警備員

交通誘導警備員B：警備業者の警備員で、交通誘導警備員A以外の誘導警備員

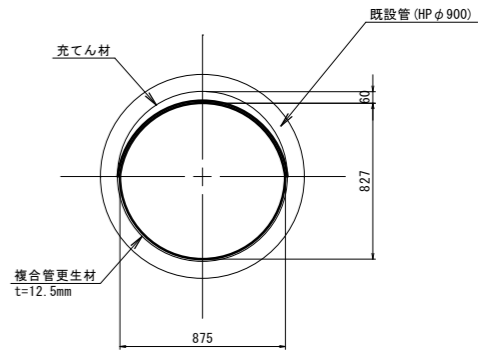
(大崎市では、過去3年以内に建設業協会等が主催した建設工事の事故防止のための安全講習会受講者も認める)



縦断図
V=1:100
H=1:500



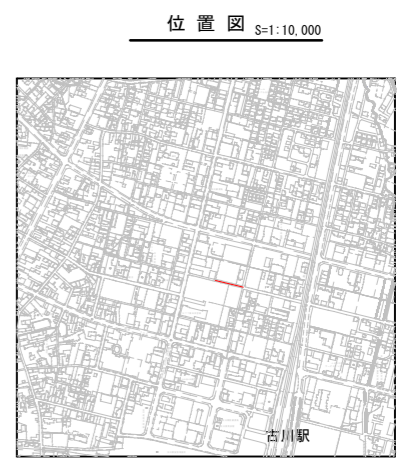
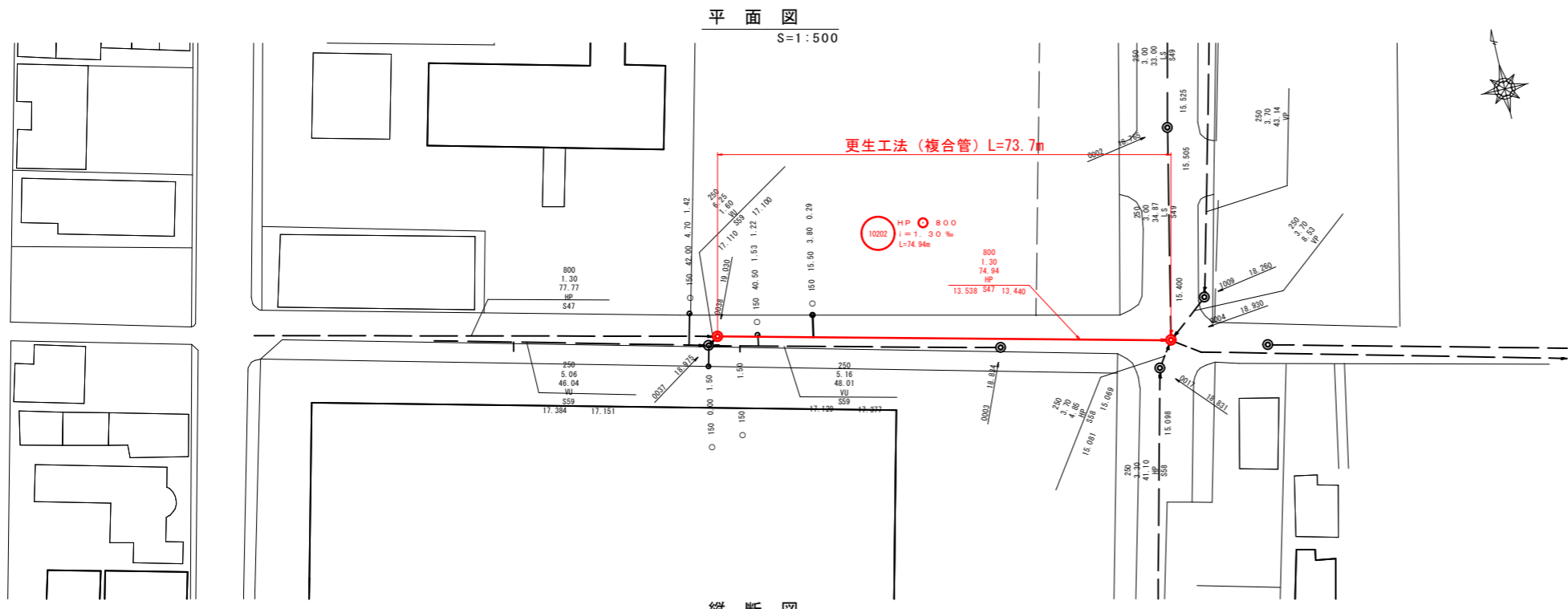
更生管断面図(参考図) 縮尺 1:20



管番号・管径 勾配・管延長		9919 HP φ900 i=1.50% L=100.69m	
土被り	4.27 4.39		4.28 4.28
更生管底高			
既設管底高	14.504 14.465		14.475 14.475
地盤高	19.865		19.745
追加距離	0.00		100.69
単距離	0.00		100.69
測点	5166		5340

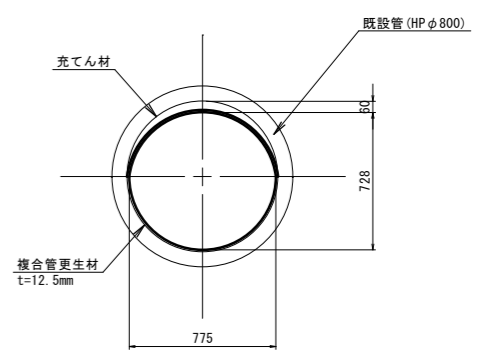
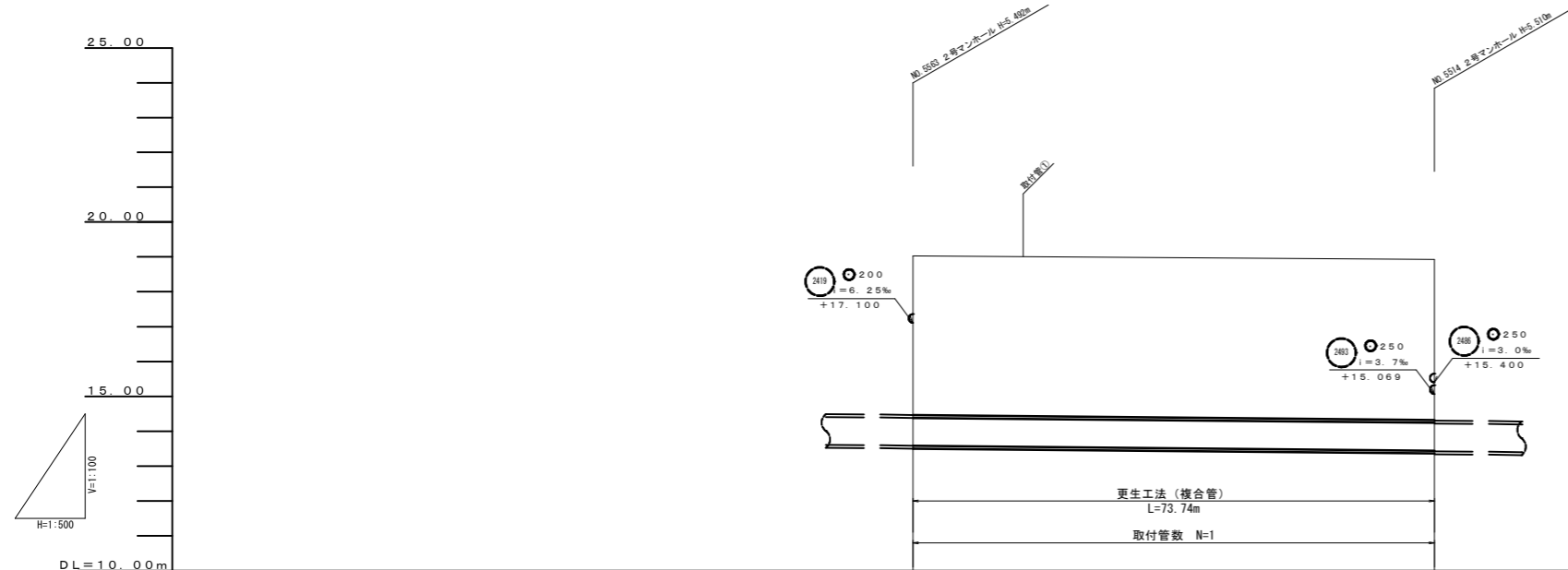
施工箇所：赤色着色
※ 図面の地盤高及び管底高は台帳図の標高で参考値となる。

大崎市公共下水道事業			
施工年度	令和8年度	工事番号	2026000618
工事名称	公共下水道(古川)駅前大通地内管渠改築工事		
施工箇所	大崎市 古川地域 駅前大通地内		
路線番号	9919		
図面名称	計画平面・縦断図・更生管断面図 (S=図示)		
図面作成		図面種別	
設計者	監督員	課長	
宮城県大崎市			



縦断図
V=1:100
H=1:500

更生管断面図(参考図) 縮尺 1:20



管番号・管径 勾配・管延長		10202 HP φ 800 i=1.30‰ L=74.94m	
土被り	4.61 4.61		4.61 4.61
更生管底高			
既設管底高	13.538 13.538		13.445 13.420
地盤高	19.030		18.930
追加距離	0.00		74.94
単距離	0.00		74.94
測点	556		551

施工箇所：赤色着色
※ 図面の地盤高及び管底高は台帳図の標高で参考値となる。

大崎市公共下水道事業			
施工年度	令和8年度	工事番号	2026000618
工事名称	公共下水道(古川)駅前大通地内管渠改築工事		
施工箇所	大崎市 古川地域 駅前大通地内		
路線番号	10202		
図面名称	計画平面・縦断図・更生管断面図 (S=図示)		
図面作成		図面種別	
設計者	監督員	課長	
宮城県大崎市			