

# 注 文 書

- 1 契約番号 2026000528
- 2 工事名 資配工 令和8年度  
清水浄水場ろ過ポンプ更新工事(古川)
- 3 工事場所 大崎市古川地域清水地内
- 4 工事期限 令和 9年 2月 8日まで
- 5 添付書類  
(1) 特記仕様書  
(2) 参考明細書  
(3) 参考図面
- 6 担当課 大崎市上下水道部 上水道施設課

# 特記仕様書

## 第1章 総則

1. 本工事は、工事に関する市の規則等(大崎市契約規則, 設計図書, 水道工事標準仕様書【設備工事編】, 公共建築工事標準仕様書 機械設備工事編・電気設備工事編, 宮城県土木工事共通仕様書)に基づき施行するものとする。ただし, 下記事項については, 本特記仕様書に基づき施行するものとする。尚, この仕様書は, 本工事の概要を示すものであり, 本書に記載のない事項でも現場の状況に応じて監督職員が工事遂行上必要と認めた作業については, 双方協議の上, 実施するものとする。

## 第2章 共通事項

1. 工事の実施に当たっては, 適正な作業を円滑に遂行するため, 受注者は監督職員と常に密接な連絡をとり, その連絡事項を記録し, 打ち合わせの際確認するものとする。
2. 工事の参考となる資料等については, 貸与するので監督職員と協議すること。

## 第3章 工事内容等

1. 取水・ろ過ポンプの撤去  
既設No1取水ポンプ及びNo2ろ過ポンプについては処分とし, 既設No1ろ過ポンプについてはNo1取水ポンプ(提供品)とする。
2. 取水・ろ過ポンプの設置・調整
3. 取水・ろ過ポンプの電気配線
4. 撤去品の処分
5. その他, 上記に係る諸作業

## 第4章 機器の仕様

取水ポンプ		ろ過ポンプ	
口 径	: 吐出側 φ200	口 径	: 吐出側 φ250mm
吐 出 量	: 4.0m <sup>3</sup> /min以上	吐 出 量	: 5.8m <sup>3</sup> /min以上
揚 程	: 28m以上	揚 程	: 16.5m以上
電 力	: 30kW(耐水絶縁式水中電動機)	電 力	: 30kW(耐水絶縁式水中電動機)
配 管	: ポンプ取付時の配管は既設配管を使用する。	配 管	: ポンプ取付時の配管は既設配管を使用する。
既 設 ポ ン プ	(参 照)	既 設 ポ ン プ	(参 照)
製 造 メ ー カ ー	日立	製 造 メ ー カ ー	日立
形 式	SPU形	形 式	SPU形
形 番	200-530AQ	形 番	250-530Q
製 造 番 号	M224055601		

## 第5章 暴力団の排除について

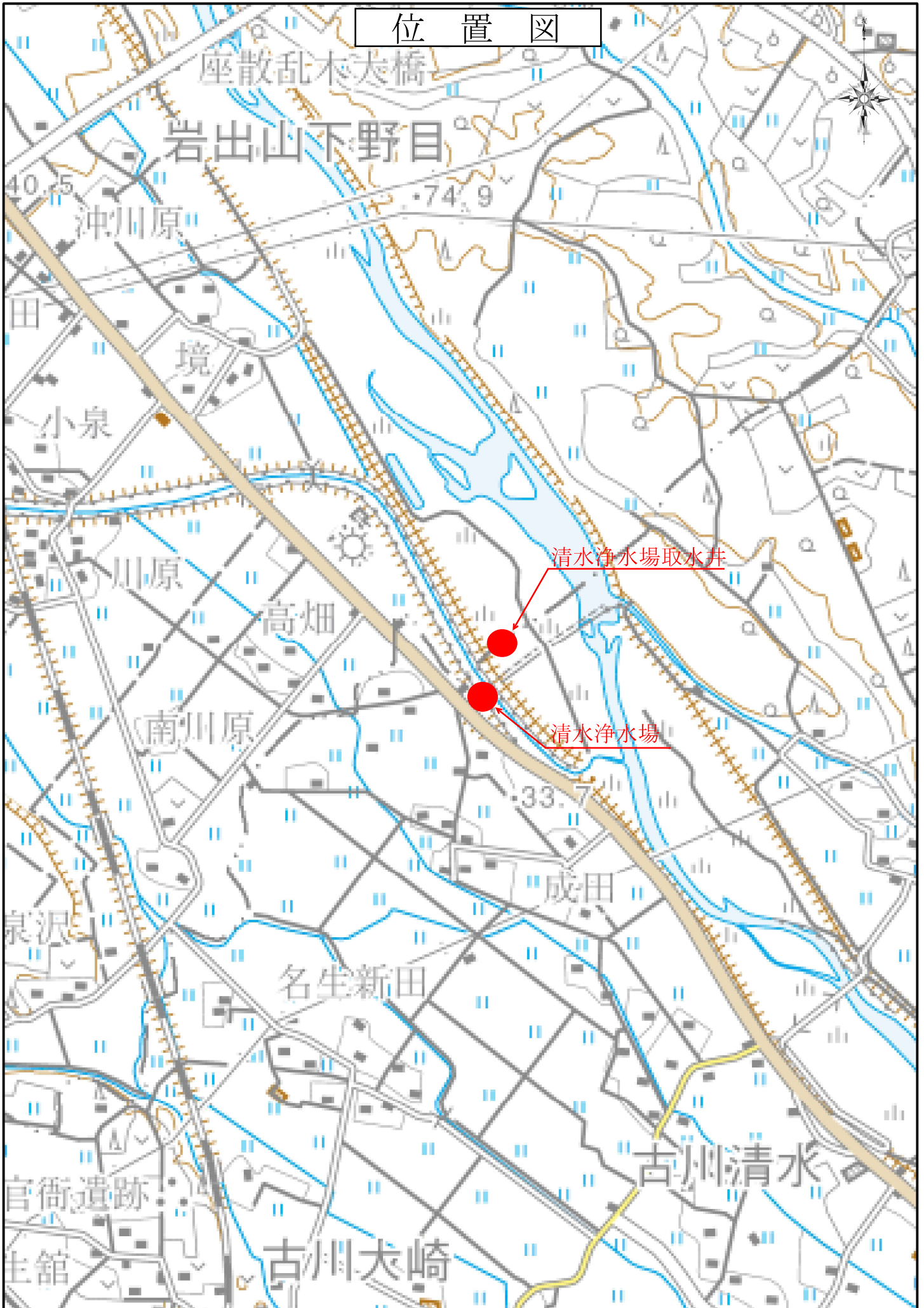
1. この契約の履行期間中に大崎市入札契約暴力団排除措置規則(平成25年6月1日施行。以下「排除規則」という。)の措置要件に該当すると認められたときは, 契約を解除することがある。
2. 本市から指名停止の措置をうけている者にこの契約の全部又は一部を下請けさせ, 若しくは受注させてはならない。また, この契約の下請負若しくは受注させた者が, 排除規則の措置要件に該当すると認められるときは, 当該下請契約等の解除を求めることがある。
3. この契約の履行にあたり暴力団員又は暴力団関係者等(以下「暴力団員等」という。)から不当要求又は妨害を受けたときは, 速やかに警察への通報を行ない, 捜査上必要な協力を行うとともに, 発注者へ報告すること。また, この契約の下請負若しくは受注をさせた者が, 暴力団員等から不当要求又は妨害を受けたときは, 同様の措置を行うよう指導すること。

なお, 暴力団員等から不当要求又は妨害を受け, 適切に警察への通報, 捜査協力及び発注者への報告が行われた場合で, これにより, 履行遅延等が発生すると認められるときは, 必要に応じて, 工程の調整又は履行期限の延長等の措置を講じる。

## 第6章 その他

1. 本工事における下請負, 資材調達, 大崎市内の企業を活用することを原則とする。
2. 週休2日工事については, 対象工事としない。
3. 本工事において発生する撤去品については, 「廃棄物の処理及び清掃に関する法律」に基づいて処分するものとし, 処分に関する証明書(マニフェスト)等を提出すること。

# 位置図



設計者 氏名		設計検討者 氏名		課長印			
令和8年度	工事名	資配工	令和8年度	清水浄水場ろ過ポンプ更新工事（古川）			
工期	令和 年 月 日 から 令和9年2月8日 まで						
起 工 理 由							
<div style="text-align: right; margin-bottom: 20px;"> <table border="1" style="border-collapse: collapse;"> <tr><td>検算済</td></tr> <tr><td>検算日</td></tr> <tr><td>検算者 印</td></tr> </table> </div> <p>工事概要</p> <p>ろ過ポンプ更新工事</p> <p>既設ろ過ポンプ撤去工 N= 2 台</p> <p>新設ろ過ポンプ設置工 N= 2 台</p> <p>取水ポンプ更新工事（材料支給）</p> <p>既設取水ポンプ撤去工 N= 1 台</p> <p>新設取水ポンプ設置工 N= 1 台</p>					検算済	検算日	検算者 印
検算済							
検算日							
検算者 印							

本工事費内訳書(1/2)

契約番号	2026000528					工事場所
工事名	資配工 令和8年度 清水浄水場ろ過ポンプ更新工事(古川)					大崎市古川地域清水地内
費目・工種・種別	細別	単位	数量	単価	金額	摘要
本工事費						
機器費						
	ろ過ポンプ	式	1			第1号明細書
	取水ポンプ	式	1	—	—	第1号明細書(材料支給)
	小計					[機器費]
直接工事費						
	労務費					
	一般労務費	式	1			第2号明細書
	据付労務費	式	1			第3号明細書
	小計					[労務費]
	直接経費					
	機械経費	式	1			
	総合試運転費	式	1			
	小計					[直接経費]
	仮設費					
		式	1			
	小計					[仮設費]
直接工事費計						
間接工事費						
	共通仮設費					
	共通仮設費(率)	式	1			
	産廃処分費	式	1			



機器費

明細書 1

名称	規格・条件	単位	数量	単価	金額	摘要
機器費						
ろ過ポンプ	φ 250 200V 8.0m <sup>3</sup> / min×14.0m	台	2.0			
取水ポンプ	φ 200 200V 4.0m <sup>3</sup> / min×28.0m	台	1.0	—	—	材料支給
機器費計						

一般労務費

明細書 2

名称	規格・条件	単位	数量	単価	金額	摘要
一般労務費						
ろ過ポンプ据付工	普通作業員	人				
ろ過ポンプ電動機 ケーブル接続工	電工	人				
取水ポンプ据付工	普通作業員	人				
取水ポンプ電動機 ケーブル接続工	電工	人				
小計						
既設逆洗ポンプ 撤去工	普通作業員	人				
逆洗ポンプ電動機 ケーブル取り外し工	電工	人				
既設取水ポンプ 撤去工	普通作業員	人				
取水ポンプ電動機 ケーブル取り外し工	電工	人				
小計						
一般労務費計						

据付労務費

明細書 3

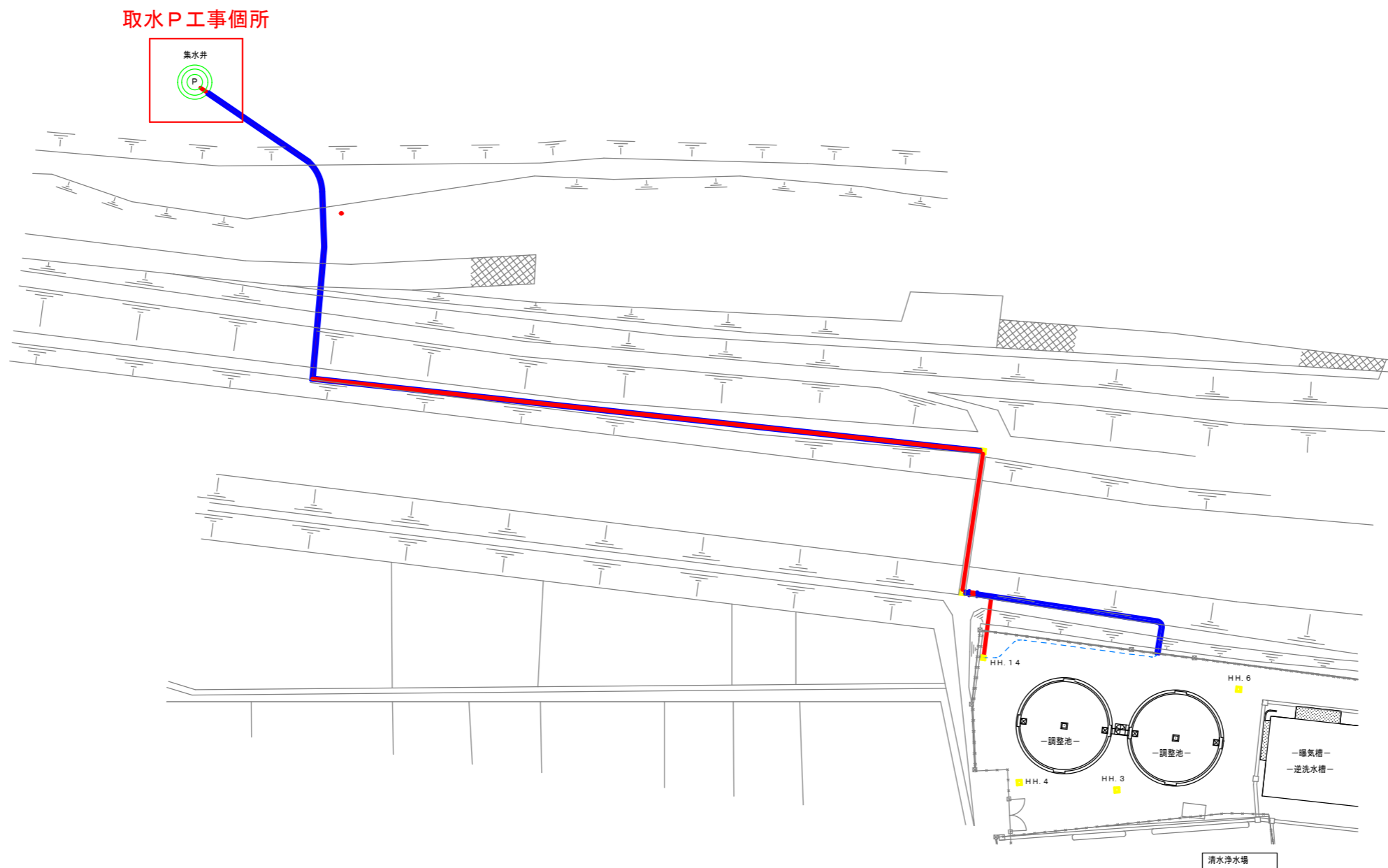
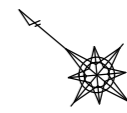
名称	規格・条件	単位	数量	単価	金額	摘要
機械設備据付労務費						
ろ過ポンプ据付工	機械設備据付工	人				
取水ポンプ据付工	機械設備据付工	人				
小計						
既設ろ過ポンプ 撤去工	機械設備据付工	人				
既設ろ過ポンプ 撤去工	機械設備据付工	人				
小計						
据付労務費計						

産廃処分費

名称	規格・条件	単位	数量	単価	金額	摘要
産廃処分費						
現場発生品及び支給品運搬	クレーン装置付2t積,吊能力2.9t,有り,20.0km以下	t				
処分費		t				金属くず
産廃処分費計						

# 取水ポンプ位置図

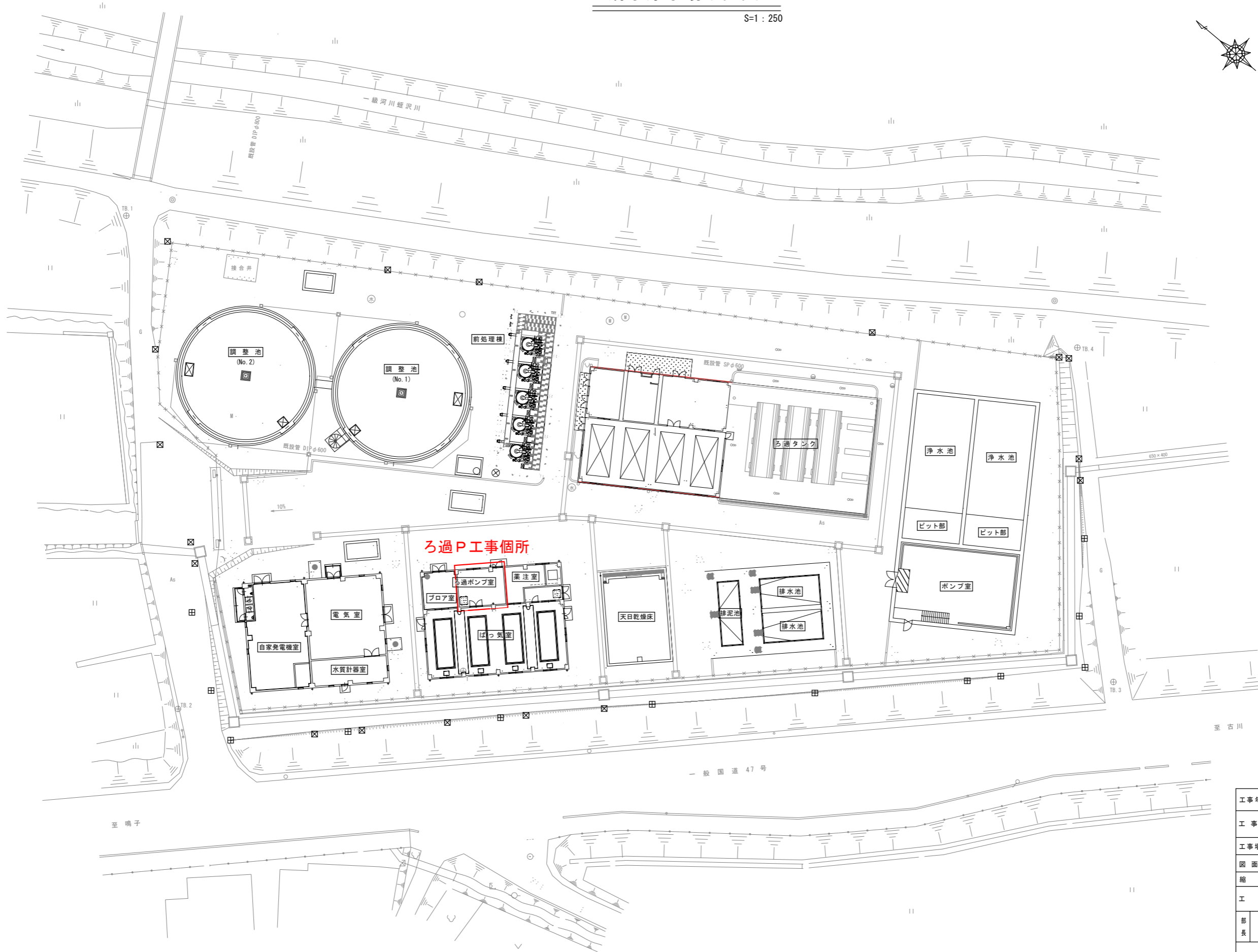
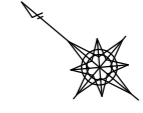
S=1 : 500



工事年度	令和 8 年度	契約番号	2026000528
工事名	資配工 令和8年度 清水浄水場ろ過ポンプ更新工事(古川)		
工事場所	大崎市 古川地域 清水地内		
図面名	取水ポンプ位置図		
縮尺	図示	図番	1 / 4
工期	着手日 令和 年 月 日 完成日 令和 年 月 日	担当者名	
部長	参事	補佐	技術補佐
		係長	係員
宮城県大崎市上下水道部			

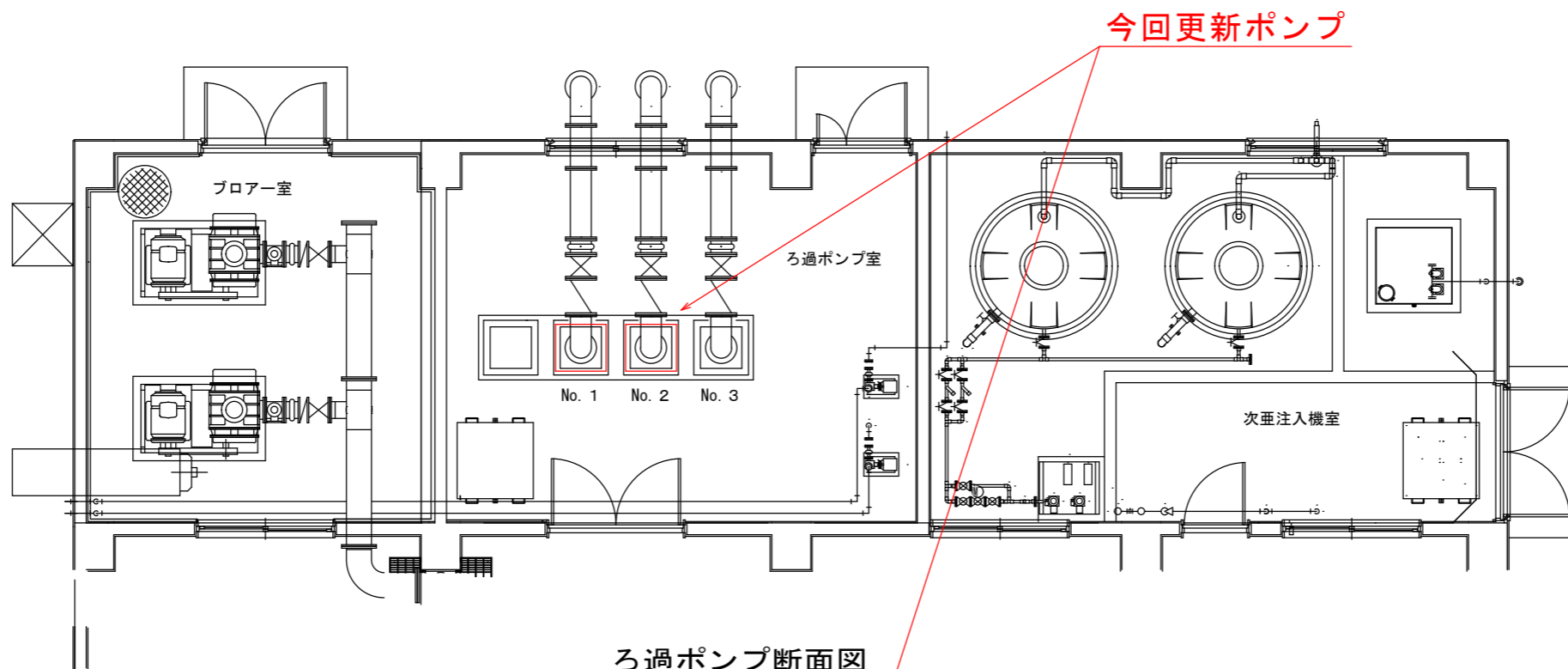
# 清水浄水場平面図

S=1 : 250



工事年度	令和 8 年度	契約番号	202600528
工事名	資配工 令和8年度 清水浄水場ろ過ポンプ更新工事(古川)		
工事場所	大崎市 古川地域 清水地内		
図面名	清水浄水場平面図		
縮尺	図示	図番	2 / 4
工期	着手日	令和 年 月 日	担当者名
	完成日	令和 年 月 日	
部長	参事	補佐	技術補佐
			係長
			係員
宮城県大崎市上下水道部			

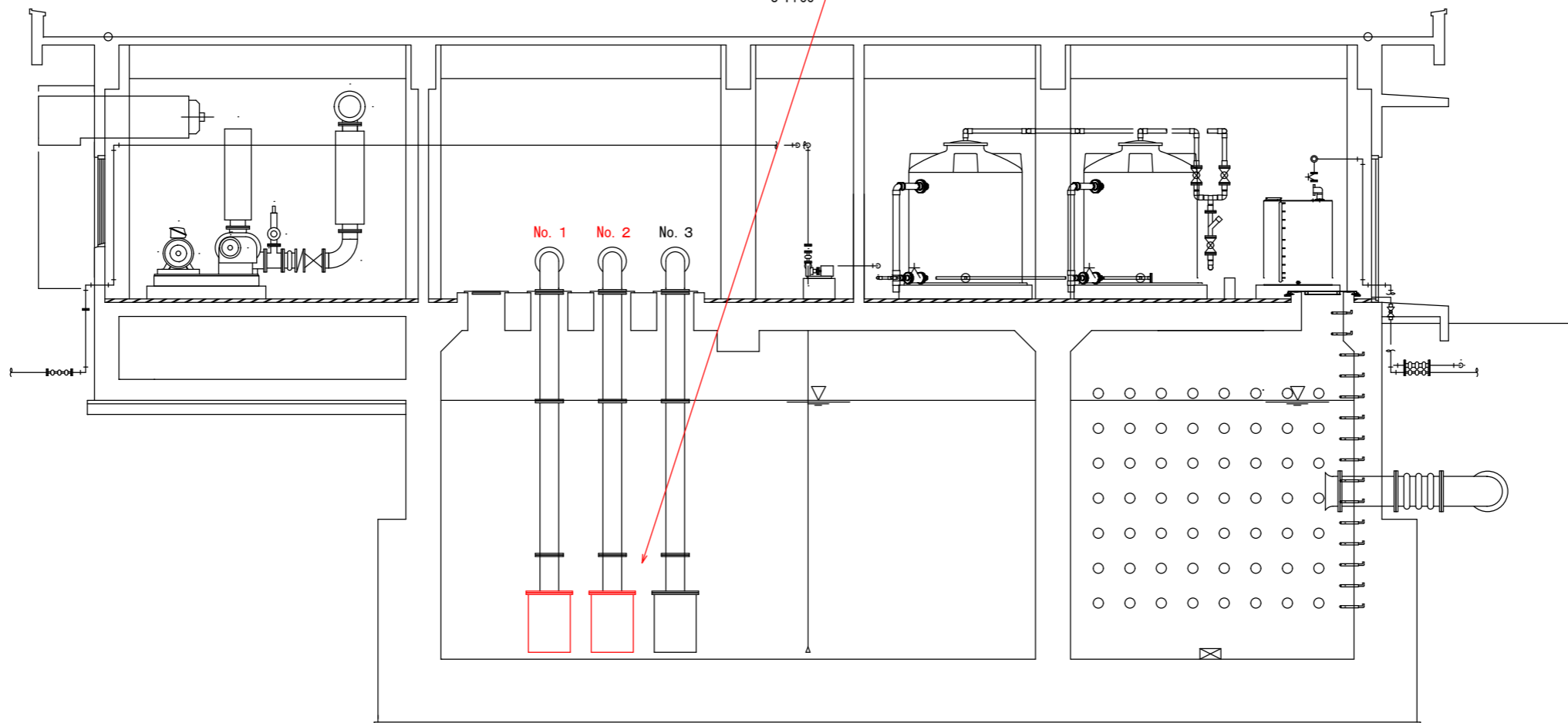
ろ過ポンプ室平面図 S-Free



今回更新ポンプ

ろ過ポンプ断面図

S-Free



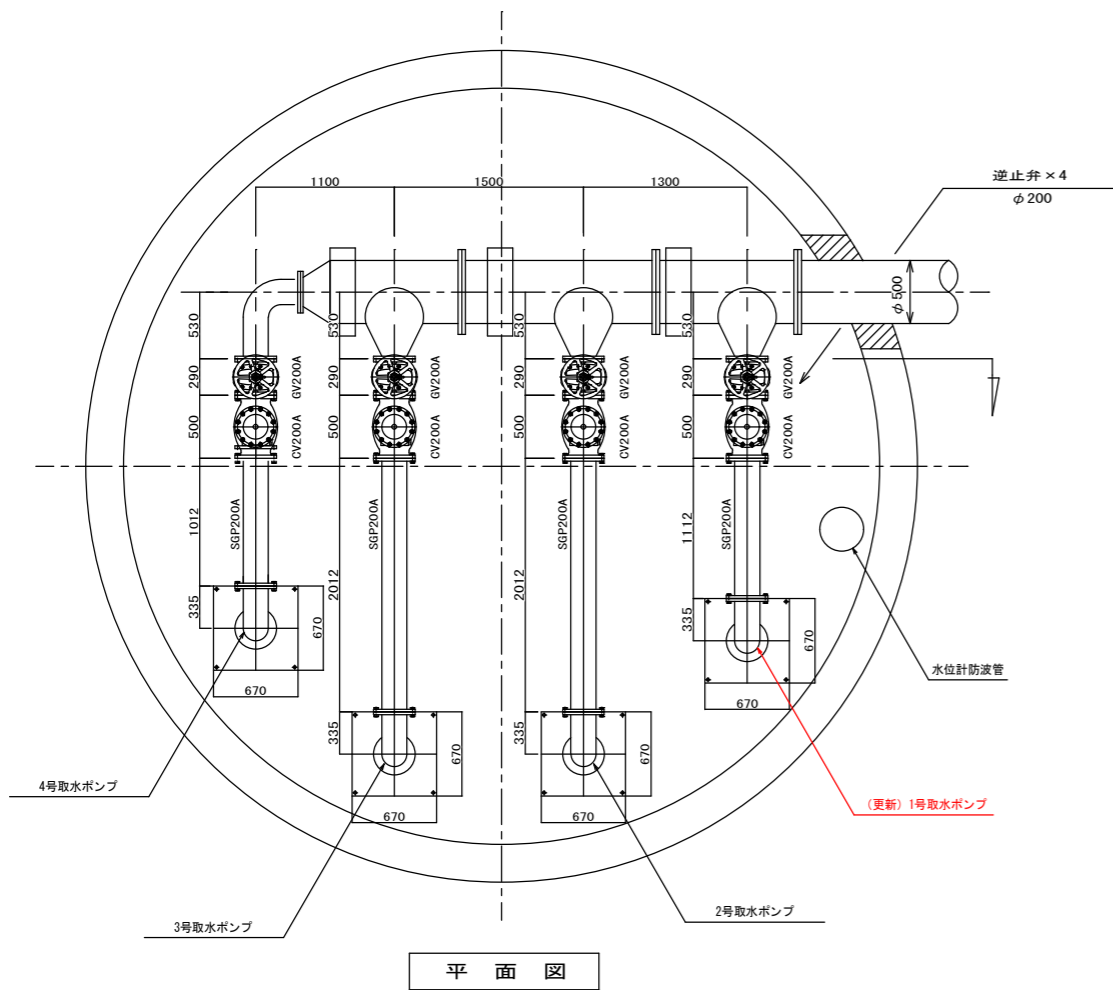
既設No1ポンプについては撤去後、取水ポンプの提供品とする

凡 例	
<span style="border: 1px solid red; display: inline-block; width: 10px; height: 10px;"></span>	更新箇所

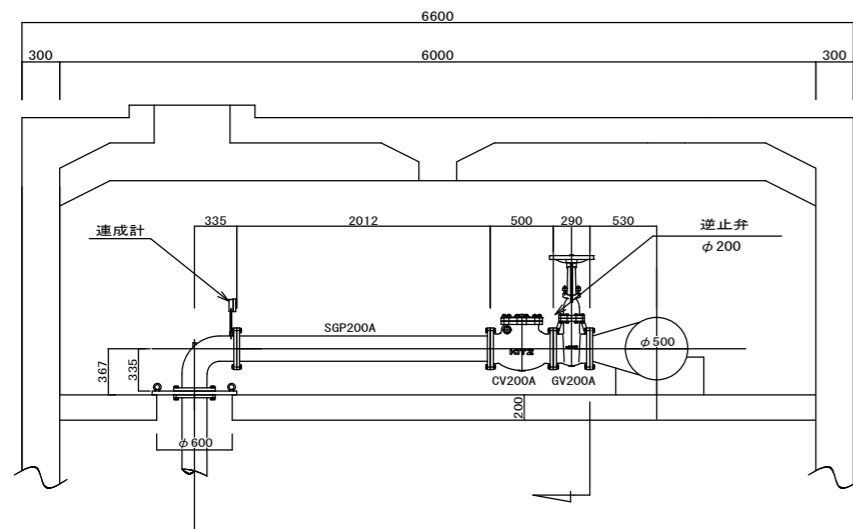
工事年度	令和 8 年度	契約番号	2026000528
工事名	資配工 令和8年度 清水浄水場ろ過ポンプ更新工事(古川)		
工事場所	大崎市 古川地域 清水地内		
図面名	ろ過ポンプ室平面図		
縮尺	図示	図番	3 / 4
工期	着手日	令和 年 月 日	担当者名
	完成日	令和 年 月 日	
部長	参事	補佐	技術補佐
			係長
			係員
宮城県大崎市上下水道部			

# 取水ポンプ設備図

S=1:30

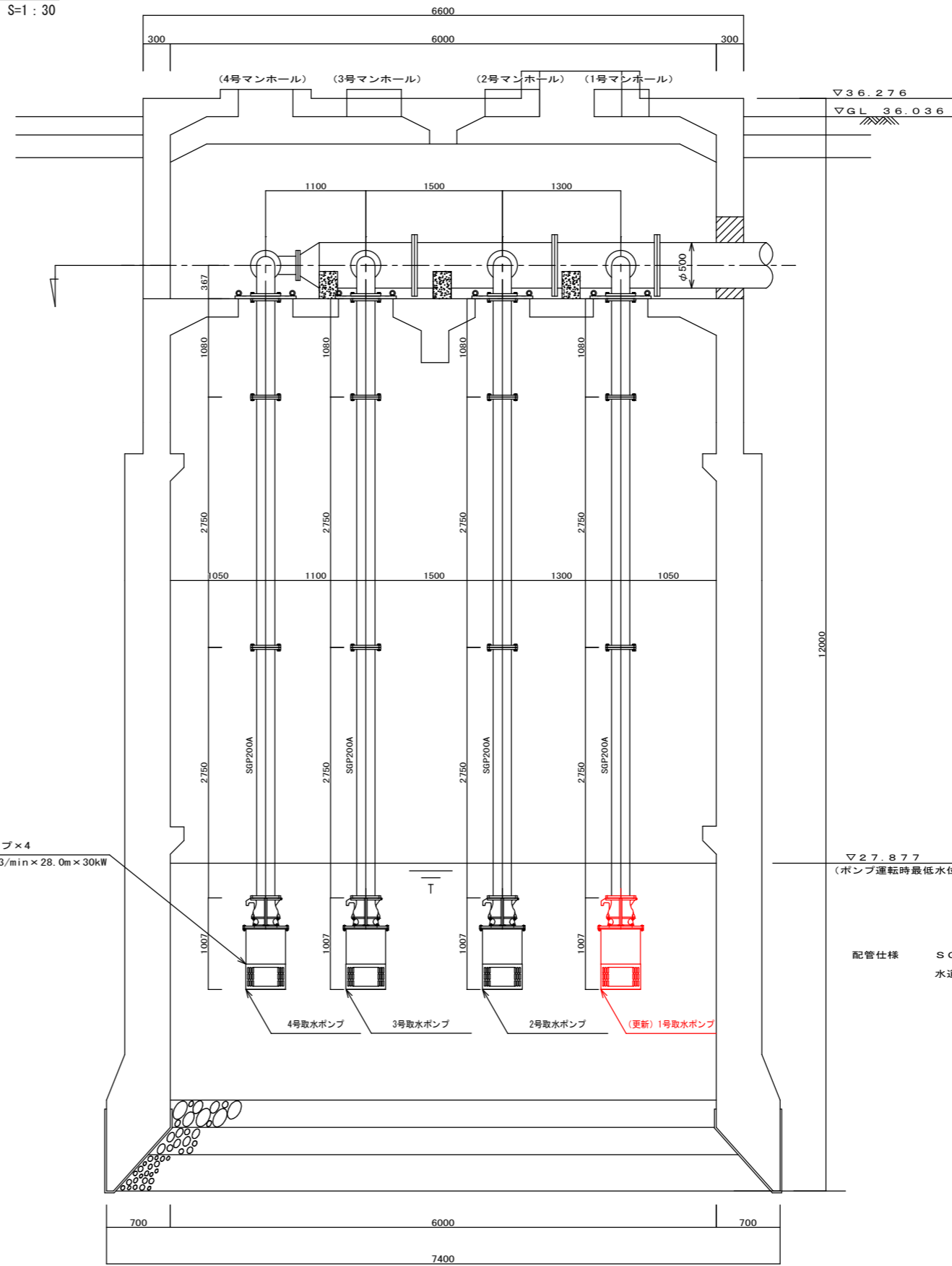


平面図



断面図

水中斜流ポンプ×4  
φ200×4.0m<sup>3</sup>/min×28.0m×30kW



断面図

配管仕様 SGP200A JIS10K  
水道用エポキシ樹脂塗装（内外面）

凡例	
<span style="color: red;">—</span>	更新箇所

工事年度	令和 8 年度	契約番号	2026000528
工事名	資配工 令和8年度 清水浄水場ろ過ポンプ更新工事(古川)		
工事場所	大崎市 古川地域 清水地内		
図面名	取水ポンプ設備図		
縮尺	図示	図番	4 / 4
工期	着手日	令和 年 月 日	担当者名
	完成日	令和 年 月 日	
部長	参事	補佐	技術補佐
係長	係員		
宮城県大崎市上下水道部			

※No1取水ポンプ(提供品)については、No1ろ過ポンプを提供品とする。