

# 注 文 書

- 1 工 事 番 号      2026000607
- 2 工 事 名      令和 8 年度 古川地域稲葉 4 丁目地内外 1 地区排水路整備工事
- 3 施 工 地 名      大崎市古川地域稲葉 4 丁目地内外
- 4 工 事 期 限      令和 8 年 12 月 10 日
  
- 5 添 付 書 類  
    (1) 特      記      仕      様      書  
    (2) 参      考      明      細      書  
    (3) 図                      面
  
- 6 担 当 課      大崎市 建設部 流域治水課

# 特記仕様書

## 第1章 総則

1. 本工事はすべて設計図書、宮城県土木工事共通仕様書及び本特記仕様書、施工条件明示書に基づき施工し、また、工事箇所及び周辺にある地上・地下の既設構造物に対し支障を及ぼさないよう事前に占有又は所有者の立ち会いを行い、施工に万全を期すると共に損害を与えた場合は請負者の責任において処置しなければならない。

## 第2章 材料

1. 工事材料の規格並びに材質は設計図書に明記されたものとし、監督員の承諾を得るものとする。  
特に明記なきものについても、同様に監督員の承諾を得たものを使用するものとする。
2. 材料の検査においては、設計図書において明記されたものとするが、特に明記なきものも必要と思われるものについては、監督員と協議するものとする。
3. 材料に関する調査及び見本検査においても前項と同様とする。

## 第3章 施工

1. 施工に先立ち、施工計画書を監督員に提出し承諾を得るものとする。施工方法については、施工計画書を遵守するとともに現場条件に変化があった場合は、直ちに監督員と協議し施工計画書の変更を行うものとする。
2. 本工事において使用する建設機械は、排出ガス対策型の使用を原則とし、工事箇所において容易に確認できる書類を整備しておくこととする。

## 第4章 建設副産物処理

1. 本工事において発生する建設副産物については、「廃棄物の処理及び清掃に関する法律」に基づき適正に処理するものとする。
2. 再資源化施設において受入能力等により搬入不可能となった場合は、別の再資源化施設に搬入するものとする。
3. 再資源化施設に搬入不可能となった場合には、建設副産物として「廃棄物の処理及び清掃に関する法律」に基づき許可を得た処理施設に搬入処理するものとする。  
なお、この処理施設以外で自社最終処分場が所定の条件を満たしていると認められる場合は、設計変更の対象とする。ただし、この場合でも処分費は当初設計額における処分費を超えないものとする。  
また、自社最終処分場に処理する場合の処分費は、当該最終処分場までの運搬費と最終処分場における廃棄物処理費の合計とする。
4. 当該工事受注後は、速やかに施工計画書の中に再生資源利用計画書・再生資源利用促進計画書及び建設廃棄物処理計画書を作成し提出するものとする。
5. 建設廃棄物を処理したあとは、速やかに建設副産物処理結果報告書に処理状況を確認できる写真及び建設廃棄物処理に係るマニフェスト（積荷目録）を提出するものとする。

## 第5章 暴力団等の排除について

1. この契約の履行期間中に大崎市入札契約暴力団排除措置規則（平成25年6月1日施行。以下「排除規則」という。）の措置要件に該当すると認められたときは、契約を解除することがある。
2. 本市から指名停止の措置を受けている者にこの契約の全部又は一部を下請けさせ、若しくは受託させてはならない。また、この契約の下請け若しくは受託をさせた者が、排除規則の措置要件に該当すると認められるときは、当該下請契約等の解除を求めることがある。
3. この契約の履行にあたり暴力団員又は暴力団関係者等（以下「暴力団員等」という。）から不当要求又は妨害を受けたときは、速やかに警察への通報を行い、捜査上必要な協力を行うとともに、発注者へ報告すること。また、この契約の下請負若しくは受託をさせた者が、暴

力団員等から不当要求又は妨害を受けたときは、同様の措置を行うよう指導すること。

なお、暴力団員等から不当要求又は妨害を受け、適切に警察への通報、捜査協力及び発注者への報告が行われた場合で、これにより、履行遅延等が発生すると認められるときは、必要に応じて、工程の調整又は履行期限の延長等の措置を講じる。

## 第6章 その他

1. 本工事に着手するにあたり、必要であれば警察署及び消防署等に道路使用許可申請、通行止めの協議をし、緊急・一般車両・歩行者等の交通に支障のないよう努めること。
2. 本工事において境界杭を破損・紛失した場合は、請負社の責任において復元するものとする。
3. 本工事における下請負、資材調達は大崎市内の企業を活用することを原則とする。  
また、工事着手後に発注者が指定した主要資材については、工事完了時に主要資材市内調達調書を提出すること。
4. 本工事は、週休2日工事【発注者指定型（現場閉所型）・~~発注者指定型（交代制）~~】の対象である。
5. 当初積算では週休2日補正を行っていない。受注者は、工事着手前に発注者と週休2日の区分（「通期の週休2日」、「月単位の週休2日」又は「完全週休二日」）を協議の上取り組むこととし、発注者は対象期間中の休日等取得実績に応じて設計変更するものとする。
6. 受注者は、週休2日工事の対象期間の開始日から月毎に、休日等の取得の実績が確認できる休日等取得実績書を作成し、発注者へ提出するものとする。
7. 本工事は、現場環境改善費（率計上分）を計上している工事である。なお、計上費目、実施内容については、【特記仕様書（施工条件明示書）11条(1)現場環境改善費（率計上）について】に記載のとおりとする。
8. 本工事は熱中症対策に資する現場管理費率の補正の試行対象工事である。受注者は、本運用による設計変更を希望する場合は、別途定める「熱中症対策に資する現場管理費補正の試行要領」に基づき、発注者と協議すること。

— 特記仕様書 —

令和8年5月1日以降公告案件から適用

施工条件明示書

工事番号	202600607		工事名	令和8年度 古川地域稲葉4丁目地内外1地区排水路整備工事		事務所名	大崎市建設部流域治水課	
項目	条件	内容				施工方法	備考	
1 共通仕様書の適用			本工事は、宮城県土木部制定「共通仕様書」を適用するほか、本特記仕様書により施工するものとする。 仕様書の記載内容の優先は、「特記仕様書」「共通特記仕様書」「共通仕様書」の順とする。					
2 主任技術者及び監理技術者(以下、配置技術者という。)の配置								
(1) 現場施工に着手する日の指定 (配置技術者の配置要件の特例) ※平成25年4月1日以降適用「現場施工の着手日を指定した工事における配置技術者の配置要件の特例について」	○	契約工期初日以降、90日以内に着手 (手持ち工事が完了した場合や、制約条件がない場合等は、期日以前の着手も可能)						
(2) 請負者が着手日を選択出来る工事(フレックス工事)	○	契約工期初日以降、○○日以内に着手 土木工事共通特記仕様書第1編1-1-4によること。						
(3) 上記以外	●	請負者は、現場施工に着手する日の指定がない限り、原則として、契約工期初日以降、30日以内に現場施工に着手						
上記現場施工に着手する日の前日までの期間において、工事準備等を含め工事現場が不稼働であることが明確な場合は、配置技術者の工事現場への専任は要しない。 出納局契約課ホームページ参照のこと。 <a href="http://www.pref.miyagi.jp/soshiki/keiyaku/kk50.html">http://www.pref.miyagi.jp/soshiki/keiyaku/kk50.html</a>								
3 専任特例の適用を受ける技術者の配置								
建設業法第26条第3項ただし書の規程(以下「専任特例」という。)の適用を受ける主任技術者又は監理技術者を配置する場合は、下記によるものとする。 1 専任特例の適用を受ける主任技術者又は監理技術者を配置する場合、適用要件について以下の出納局契約課ホームページを参照すること。 <a href="https://www.pref.miyagi.jp/soshiki/keiyaku/kk50.html">https://www.pref.miyagi.jp/soshiki/keiyaku/kk50.html</a> 2 本工事の主任技術者又は監理技術者が専任特例の適用を受ける場合、落札候補者となった際に確認事項兼誓約書を提出すること。 3 本工事において、専任特例の適用を受ける主任技術者又は監理技術者の配置を行う場合又は配置を要さなくなった場合は適切にコリンズ(CORIINS)への登録を行うこと。								
4 積算基準及び設計単価の適用期日								
(1) 積算基準及び設計単価の適用について	●ある	○ない	積算基準及び設計単価は公告日の前月の基準及び単価としている。					
(2) 工事請負契約締結後における設計単価の変更	本工事は、当初工事請負契約締結後において、契約日の翌々月同日を基準日として設計単価の設計変更を行うこととする。 なお、設計変更の対象は、資材単価・労務単価及び機械単価等の全ての設計単価とする。							
5 工程関係								
(1) 関連工事による施工時期の調整	○ある	●ない						
(2) 施工時期による制限	●ある	○ない	渇水期施工(9月1日以降)					
(3) 関係機関等との協議の未成立	●ある	○ない	工事用道路の土地借地については未協議である。 施工に係る道路使用協議は未実施である。					
(4) 関係機関等との協議結果、特定条件の付加	○ある	●ない						
6 公害対策関係								
(1) 施工方法、機械施設、作業時間等の制限	●ある	○ない	工事設計額の算出に際し、機械経費については、「低騒音型・低振動型建設機械」として指定された機種を使用している。		関係法令及び条例で定められた基準に従って実施すること。			
7 安全対策関係								
(1) 交通安全施設等の指定	○ある	●ない						
(2) 占用埋設物との近接工事による 施工方法、作業時間の制限	○ある	●ない						
8 排水工関係								
(1) 濁水、湧水処理のための特別な対策の必要性	○ある	●ない						
9 建設副産物対策関係(建設発生土)								
(1) 建設発生土の処理・処分について	本工事の残土は、下記に運搬するものとする。なお、下記により難い場合が生じたときは、監督職員の指示によるものとし、設計変更の対象とする。							
			処理・処分する場所		処理・処分方法	距離	制限時間	備考
			名称	所在地				
(2) 建設発生土	処理・処分(稲葉4丁目)	●ある	○ない	有限会社 久光組	大崎市鹿島台 広長石川原地内	残土受け入れ地での処理	km 13.0以下	
	処理・処分(飯川)	●ある	○ない	有限会社 久光組	大崎市鹿島台 広長石川原地内	残土受け入れ地での処理	km 28.5以下	

10 建設副産物対策関係(建設発生土以外の建設副産物)																			
(1) 建設発生土以外の建設副産物の処理・処分について		下記の処理・処分は設計積算上の条件明示であり、処理施設を指定するものではない。なお、下記によらない場合は、監督職員と協議すること。また、処理・処分に先立ち処分場等の受入れの可否を確認すること。なお、廃棄物の処理に当たっては「廃棄物の処理及び清掃に関する法律」を遵守すること(環境省または廃棄物対策課のHPを参照)。																	
		処理・処分する場所		処理・処分方法		距離	制限時間												
工事現場内及び工事現場間で再利用する場合は、施工管理及び契約方法等について、施工計画打合せ時に監督職員と協議すること。																			
(2) 建設発生土以外の建設副産物	処理・処分	コンクリート塊(飯川)	●ある	○ない	大崎市古川清水字3丁目石田地内	(株)江合リサイクルプラント	般運搬・中間処理	5.7 km以下	時 分 ~	時 分									
		アスファルト塊(飯川)	●ある	○ない	大崎市古川清水字3丁目石田地内	(株)江合リサイクルプラント	般運搬・中間処理	7.0 km以下	時 分 ~	時 分									
		建設発生木材	○ある	●ない				km	時 分 ~	時 分									
		建設汚泥	○ある	●ない				km	時 分 ~	時 分									
		その他	○ある	●ない				km	時 分 ~	時 分									
(3) 再生材の利用		●ある	○ない	種類・数量		再生クラッシャーランRC-40													
11 現場環境改善																			
(1) 現場環境改善費(率計上)について		●ある	○ない	<p>本工事は、現場環境改善費(率計上)を計上している工事である。下表の内容のうち原則として、各計上費目(仮設備関係、営繕関係、安全関係及び地域連携)ごとに1内容ずつ(ただし、いずれか1費目のみ2内容)の合計5つの内容を選択し、具体的な実施内容、実施期間については、施工計画書に明記し、監督職員と協議すること。</p> <table border="1" style="width: 100%;"> <thead> <tr> <th>計上費目</th> <th>実施する内容(率計上)</th> </tr> </thead> <tbody> <tr> <td>仮設備関係</td> <td>1. 用水・電力等の供給設備、 2. 緑化・花壇 3. ライトアップ施設 4. 見学路及び椅子の設置 5. 昇降設備の充実 6. 環境負荷の低減</td> </tr> <tr> <td>営繕関係</td> <td>1. 現場事務所の快適化(女性用更衣室の設置を含む) 2. 労働者の快適化 3. デザインボックス(交通誘導警備員待機室) 4. 現場休憩所の快適化 5. 健康関連設備及び厚生施設の充実等</td> </tr> <tr> <td>安全関係</td> <td>1. 工事標識・照明等安全施設のイメージアップ(電光式標識等) 2. 盗難防止対策(警報器等)</td> </tr> <tr> <td>地域連携</td> <td>1. 完成予想図、2. 工法説明図、3. 工事工程表 4. デザイン工事看板(各工事PR看板含む) 5. 見学会等の開催(イベント等の実施含む) 6. 見学所(イフォーションセンター)の設置及び管理運営 7. パンフレット・工法説明ビデオ 8. 地域対策費(地域行事等の経費を含む) 9. 社会貢献</td> </tr> </tbody> </table>						計上費目	実施する内容(率計上)	仮設備関係	1. 用水・電力等の供給設備、 2. 緑化・花壇 3. ライトアップ施設 4. 見学路及び椅子の設置 5. 昇降設備の充実 6. 環境負荷の低減	営繕関係	1. 現場事務所の快適化(女性用更衣室の設置を含む) 2. 労働者の快適化 3. デザインボックス(交通誘導警備員待機室) 4. 現場休憩所の快適化 5. 健康関連設備及び厚生施設の充実等	安全関係	1. 工事標識・照明等安全施設のイメージアップ(電光式標識等) 2. 盗難防止対策(警報器等)	地域連携	1. 完成予想図、2. 工法説明図、3. 工事工程表 4. デザイン工事看板(各工事PR看板含む) 5. 見学会等の開催(イベント等の実施含む) 6. 見学所(イフォーションセンター)の設置及び管理運営 7. パンフレット・工法説明ビデオ 8. 地域対策費(地域行事等の経費を含む) 9. 社会貢献
計上費目	実施する内容(率計上)																		
仮設備関係	1. 用水・電力等の供給設備、 2. 緑化・花壇 3. ライトアップ施設 4. 見学路及び椅子の設置 5. 昇降設備の充実 6. 環境負荷の低減																		
営繕関係	1. 現場事務所の快適化(女性用更衣室の設置を含む) 2. 労働者の快適化 3. デザインボックス(交通誘導警備員待機室) 4. 現場休憩所の快適化 5. 健康関連設備及び厚生施設の充実等																		
安全関係	1. 工事標識・照明等安全施設のイメージアップ(電光式標識等) 2. 盗難防止対策(警報器等)																		
地域連携	1. 完成予想図、2. 工法説明図、3. 工事工程表 4. デザイン工事看板(各工事PR看板含む) 5. 見学会等の開催(イベント等の実施含む) 6. 見学所(イフォーションセンター)の設置及び管理運営 7. パンフレット・工法説明ビデオ 8. 地域対策費(地域行事等の経費を含む) 9. 社会貢献																		
(2) 避暑(熱中症対策)・避寒対策費について		避暑(熱中症対策)・避寒対策を実施した場合、その費用を設計変更の対象とする。(共通仮設費の現場環境改善費(積み上げ分)として計上)実施に当たっては、対策内容がわかる資料により発注者と協議すること。費用については、注文書及び請求書、またはそれに代わる書類により協議すること。ただし、設計変更の上限額は、土木部標準積算基準書により算出した現場環境改善費(率計上)の50%とする。なお、設計変更の対象となる内容は、遮光設備や大型扇風機、製氷機の設置費用など現場の施設や設備に対する対策であり、空調服や経口保水液の購入費用など作業員個人に対する対策は対象外となる。																	
(3) 快適トイレの設置費について		受注者が快適トイレを設置する場合、その費用を設計変更の対象とします。(共通仮設費(営繕費)の積み上げ分として計上)実施に当たっては、「快適トイレの設置費用に係る積算基準」(事業管理課HP-各種基準)を参照すること。																	
12 品質証明																			
(1) 品質証明書および施工プロセス品質確認チェックリストの対象		○ある	●ない	請負工事費が、1億5千万円以上の工事および発注者が必要と認める工事。土木工事共通特記仕様書第3編1-1-9および品質証明実施要領によること。															
(2) 施工プロセス品質確認チェックリストの対象		○ある	●ない	上記に該当せず、請負工事費が1億円以上の工事。土木工事共通特記仕様書第3編1-1-9および品質証明実施要領によること。															
13 標準的な設計図書による発注方式		○ある	●ない	土木工事共通特記仕様書第3編1-1-14によること。															
14 資材関係																			
(1) 生コンクリート		生コンクリートの使用に当たっては、「宮城県生コンクリート品質管理監査会議」が交付する「品質管理監査合格証」を有する工場の製品、又は同等以上の品質管理を行っていることが認められる工場の製品を使用すること。																	
(2) 購入土		購入土を使用する場合は、材料承諾時に「採石法第33条による採取計画認可書の写し」、又は「砂利採取法第16条の採取計画認可書の写し」を提出すること。																	
(3) 宮城県グリーン製品の利用		必須	1. 植生基盤材等、視線誘導標、型枠用合板は、原則として宮城県グリーン製品を用いること。																
「宮城県グリーン製品」利用推進指針によること。「宮城県グリーン製品」を使用した場合は、請負者は循環型社会推進課HPより「チェックリスト」をダウンロードし、使用材料や数量等を入力後、工事完了後に監督職員に提出(電子メール)すること。		○ある	●ない	2. 盛土材、埋め戻し材															
		○ある	●ない	3. その他( )															
(4) 県内産製品の使用		○ある	●ない	本工事は、「県土木部発注工事における県内産製品優先使用の試行要領」の対象工事である。工事の施工にあたっては、試行要領に基づき適切に実施すること。事業管理課ホームページ参照 <a href="http://www.pref.miyagi.jp/soshiki/jigyokanri/kensanzai.html">http://www.pref.miyagi.jp/soshiki/jigyokanri/kensanzai.html</a>															
(5) 現場吹付法砕工		吹付モルタルにおける圧縮強度の規格値は、18N/mm2以上とする。																	
15 設計変更の手続き																			
(1) 設計変更の手続きについて		<p>設計変更については、工事請負契約書第19条～第26条及び共通仕様書第1編1-1-1-14～1-1-1-16に記載しているところであるが、その具体的な考え方や手続きについては、「工事請負契約における設計変更ガイドライン」(宮城県土木部)によることとする。</p> <p>詳細については、以下のホームページ「設計変更ガイドライン【土木工事,建設関連業務】」を参考とすること。  <a href="https://www.pref.miyagi.jp/soshiki/jigyokanri/henkou-guideline.html">https://www.pref.miyagi.jp/soshiki/jigyokanri/henkou-guideline.html</a>          トップページ &gt; しごと・産業 &gt; 土木・建築・不動産業 &gt; 建設業 &gt; 設計変更ガイドライン【土木工事,建設関連業務】</p>																	

16 その他			
(1) 舗装の下請制限について	○ある	●ない	土木工事共通特記仕様書第1編1-1-3によること。
(2) 「ダンプ土砂運搬等下請を行う工事における工事費内訳調査」の対象の有無	○ある	●ない	本工事は「ダンプ土砂運搬等下請を行う工事における工事費内訳調査」の対象工事であり、請負者は、調査票等に必要事項を正確に記入し発注者に提出する他、ダンプ土砂運搬等下請契約に関する関係書類を提出すること。 請負者が本工事の一部について下請契約を締結する場合には、請負者は、当該工事の受注者（当該下請工事の一部に係る二次以降の下請負人を含む）も同様の義務を負う旨を周知すること。
(3) 三者会議の対象の有無	○ある	●ない	本工事は、工事着手前等に当該工事の発注者、施工者、詳細設計等を担当した設計者が参加して、設計図書と現場の整合性の確認及び設計意図の伝達等を行う「三者会議」を設置する対象工事である。 土木工事共通特記仕様書第3編1-1-5によること。
(4) 貸与資料の有無	○ある	●ない	本仕様書によるもののほか工事施工に関して必要な資料として工事契約後下記の資料を貸与する。 貸与資料( )
(5) 発注者支援(工事監督支援業務)対象の有無	○ある	●ない	工事監督支援業務の受注者が現場監督支援する場合、工事請負者対し「工事打合せ簿」により担当技術者(所属会社等名・氏名)の通知を行うこと。
(6) 法定外の労災保険の付保について	本工事では、法定外の労災保険加入にかかる保険料を予定価格に反映しているため、本工事において受注者は法定外の労災保険に付さなければならない。なお、加入後受注者は、工事請負契約書第62条に基づき、証券又はこれに代わるものを直ちに発注者に提示すること。		
(7) 熱中症対策に資する現場管理費補正の試行の有無	●ある	○ない	本工事は熱中症対策に資する現場管理費率の補正の試行対象工事である。本運用による設計変更を希望する場合は、別途定める「熱中症対策に資する現場管理費補正の試行要領」に基づき、発注者に協議すること。
(8) 盛土規制法について	本工事において、盛土規制法の規制対象となる行為を行う場合は、事前に手続き方法等について発注者と協議すること。 <a href="https://www.pref.miyagi.jp/soshiki/kentaku/morido.html">https://www.pref.miyagi.jp/soshiki/kentaku/morido.html</a>		

## 働き方改革・生産性向上に関する事項

項 目	条 件	内 容
17 総合評価落札方式における「ICT施工・3次元化等の活用提案」の適用の有無		
(1) 「ICT施工・3次元化等の活用提案」の適用工事	○対象 ●対象外	1. 下記①, ②, ③に該当する工事のうち、発注者が適用対象とした工事が対象となる。 ① 一定の箇所にICT建設機械で施工可能な土工数量1,000m <sup>3</sup> 以上ある工事 ② 一定の箇所にICT建設機械で施工可能な新設する路盤数量又は切削面積3,000m <sup>2</sup> 以上ある工事 ③ ICT土工、ICT舗装工以外の工種で「ICT活用工事実施要領(国土交通省)」が定められている工種を含む工事 2. 活用する技術については、「ICT施工・3次元化等の活用提案 工事計画書」に基づき選択すること。 3. ICT施工・3次元化等の活用提案の適用の有無に係わらず、「ICT施工・3次元化等の活用提案 工事計画書」に記載の技術は、施工計画・技術提案等(いわゆる作文)の評価対象外とする。※簡易型(施工計画型・標準型(施工計画型)、標準型(技術提案型)、高度型、技術提案チャレンジ型、簡易型(施工計画型・試行型)の場合 なお、「ICT施工・3次元化等の活用提案」の対象外工事の場合も、同様の取扱いとする。 4. 設計変更の積算手法については、総合評価落札方式の手引のとおりとし、受発注者協議により決定した技術を設計変更の対象とする。なお、受発注者協議により、活用提案を実施しないこととなった場合、「ICT施工・3次元化等の活用提案」は履行されたものとして取り扱い、履行確認を行う。
18 BIM/CIMの活用の有無		
(1) BIM/CIM活用工事の対象	○対象 ●対象外	1.本工事は、BIM/CIM活用工事の対象工事である。実施にあたっては「BIM/CIM適用工事実施要領」に基づき行うこと。 2.BIM/CIM適用工事実施要領を適用する工事で、発注方法に総合評価落札方式の簡易型(施工計画型)、標準型(施工計画型)、標準型(技術提案型)、高度型、技術提案チャレンジ型、簡易型(施工計画型・試行型)を適用する工事は「施工計画等」や「技術提案等」(いわゆる作文)に関する評価項目において、BIM/CIMに関する提案を評価の対象外とする。
(2) BIM/CIM活用工事の発注型式	○発注 ○対象外 ○受注	【発注者指定型】(記載例) 前段階で作成した3次元モデルは以下のとおりである。(前段階で作成した3次元モデルが存在する場合に記載) 作成した3次元モデル:地形モデル、構造物モデル 3次元モデルの詳細度:200程度 3次元モデルに付与した属性情報:部材名称、部材寸法 想定する活用目的、活用内容等は以下のとおりである。 活用目的:住民説明において、3次元モデルによりわかりやすく事業計画を説明することにより、円滑かつ確実に合意形成を図ることを目的とする。 活用内容:本事業の住民説明においては、事業計画のフェーズに沿った現道切り回しの状況を説明し、工事開始後の生活上の支障等を確実に伝達する必要があることから、各フェーズにおける状況を3次元モデルにより表現する。 作成する3次元モデル:地形モデル、土工形状モデル、構造物モデル 3次元モデルの詳細度:200程度 3次元モデルに付与する属性情報:部材名称、部材寸法 費用については、受発注者で協議し、発注者が活用効果等を確認のうえ、計上する。 なお、上記以外の内容における3次元モデルの活用についても、受注者の希望により実施することが可能である。  【受注者希望型】(記載例) 前段階で作成した3次元モデルは以下のとおりである。(前段階で作成した3次元モデルが存在する場合に記載) 作成した3次元モデル:地形モデル、構造物モデル 3次元モデルの詳細度:200程度 3次元モデルに付与した属性情報:部材名称、部材寸法 BIM/CIMの活用を希望する場合は、工事受注後、監督職員と目的、活用内容、仕様及び費用等について協議すること。 費用については、受発注者で協議し、発注者が活用効果等を確認のうえ、計上する。
19 業務効率化		
(1) 工事情報共有システムの活用	●対象 ○対象外	本工事は、情報共有システムの活用対象工事であり、請負者は工事着手時に別途定める「事前協議チェックシート」により、必要事項について監督職員と協議を行うこと。実施にあたっては「土木工事・業務の情報共有システム実施要領」及び「土木工事・業務の情報共有システムの活用ガイドライン」に基づき行うこと。
(2) 工事書類の簡素化の試行について	○あり ●なし	本工事は、工事書類の簡素化を目的とした試行対象工事である。実施にあたっては「宮城県土木部における工事書類簡素化の試行要領」に基づき行うこと。
(3) ウィークリースタンス等の推進	本工事は、受発注者協力のもと、建設業の魅力創出を図ることを目的にウィークリースタンス等の推進を図ることとし、「ウィークリースタンス等実施要領」に基づき、取組内容を受発注者間で協議及び共有し、工事を進めていくこととする。 詳細については、宮城県土木部事業管理課のホームページを参照すること。(http://www.pref.miyagi.jp/soshiki/jigyokanri/weekly.html)	
20 週休2日工事の適用の有無		
(1) 週休2日工事	●対象 ○実施困難工事	1. 週休2日対象工事の場合は、宮城県土木部「週休2日工事」実施要領に基づき、行うこととする。 なお、週休2日工事の種別及び区分については、下記(2)、(3)のとおりとする。 2. 改正労働基準法(平成30年6月成立)による罰則付きの時間外労働規制が建設業に適用されたことを踏まえ、週休2日の確保を目指し、「週休2日工事」での発注を原則とする。ただし、応急復旧工事など緊急工事の場合は、例外的に週休2日対象工事としないことも可能とする。その場合は「実施困難工事」として、下欄にその理由を記載する。
(2) 週休2日工事の種別	●現場閉所型 ○交替制	実施困難工事(例) ・応急復旧工事のため早期に工事を完成させる必要があり、週休2日の確保が困難なため 現場閉所型:巡回・トロールや保守点検等、現場管理上必要な作業を行う場合を除き、現場事務所での事務作業を含めて、1日を通して現場や現場事務所を閉所する。 交 替 制:現場閉所を行うことが困難な工事について、技術者及び技能労働者が交替しながら休日確保の取組を行う。

(3) 週休2日工事の区分	当初発注においては、補正係数なしで積算しており、「月単位の週休2日」、「完全週休2日」に取り組む場合は、工事着手前に受発注者間で協議の上、週休2日の区分を決定することとする。 協議により、「月単位の週休2日」又は「完全週休2日」に取り組み、達成した場合は、積算変更時に達成した区分に応じた週休2日の補正係数に変更する。		
<b>21 女性活躍推進工事の適用の有無</b>			
(1) 女性活躍推進工事	実施に当たっては、宮城県土木部「女性活躍推進工事」実施要領に基づき行うものとする。 実施要領は、宮城県ホームページ( <a href="https://www.pref.miyagi.jp/soshiki/jigyokanri/">https://www.pref.miyagi.jp/soshiki/jigyokanri/</a> )で確認のこと。		
<b>22 下請承認事務簡素化モデル工事の適用の有無</b>			
(1) 下請承認事務簡素化モデル工事	<input type="radio"/> 対象	<input checked="" type="radio"/> 対象外	実施に当たっては、宮城県土木部「下請承認事務簡素化モデル工事」実施要領に基づき、行うこととする。

## 東日本大震災に伴う特例制度

項目	条件	内容	施行方法	備考
<b>23 被災地以外からの労働者確保に要する間接費の設計変更の運用</b>				
(1) 労働者確保に関する積算方法の試行工事	<input type="radio"/> ある	<input checked="" type="radio"/> ない	<p>1 本工事は、「共通仮設費(率分)のうち営繕費」及び「現場管理費のうち労務管理費」の下記に示す費用(以下「実績変更対象間接費」という。)について、契約締結後、労働者確保に要する方策に変更が生じ、宮城県土木部においては土木工事標準積算基準(宮城県土木部)に基づく金額相当では適正な工事の実施が困難になった場合は、実績変更対象間接費の支出実績を踏まえて最終積算変更時点で設計変更する「労働者確保に関する積算方法の工事」である。</p> <p>営繕費:労働者送迎費、宿泊費、借上費 労務管理費:募集及び解散に要する費用、賃金以外の食事、通勤等に要する費用</p> <p>2 本工事の予定価格の算出の基礎とした設計額(宮城県土木部においては、土木工事標準積算基準に基づき算出した額)における実績変更対象間接費の割合は次のとおりである。</p> <p>1) 共通仮設費(率分)に占める実績変更対象間接費(労働者送迎費、宿泊費、借上費)の割合: <b>9.19%</b> 通勤等に要する費用)の割合: <b>1.24%</b></p> <p>3 受注者は、実績変更対象間接費の支出実績を踏まえて設計変更を希望する場合は、実績変更対象間接費に係る費用の内訳を記載した「労働者確保に係る実績報告書(様式1)」及び実績変更対象間接費について実際に支払った全ての証明書類(領収書、領収書の出ないものは金額の適切性を証明する金額計算書など。)を監督員に提出し、設計変更の内容について協議するものとする。</p> <p>4 受注者の責めによる工事工程の遅れ等受注者の責めに帰すべき事由による増加費用については、設計変更の対象としない。</p> <p>5 発注者は、実績変更対象間接費の支出実績を踏まえて設計変更する場合、受注者が実績変更対象間接費について実際に支払った額のうち証明書類において確認された費用から、宮城県土木部においては土木工事標準積算基準(宮城県土木部)に基づき算出した額における実績変更対象間接費を差し引いた費用を加算して算出する。なお、全ての証明書類の提出がない場合であっても、提出された証明書類をもって設計変更を行うものとする。</p> <p>6 受注者から提出された資料に虚偽の申告があった場合については、法的措置及び入札参加資格制限等の措置を行う場合がある。</p> <p>7 受注者は、実績変更対象間接費にかかる設計変更について疑義が生じた場合は、監督員と協議するものとする。</p>	
(2) 労働者宿舍設置に関する積算方法の試行工事	<input type="radio"/> ある	<input checked="" type="radio"/> ない	<p>本工事は、「労働者宿舍設置に関する試行要領」(以下試行要領)の対象工事である。 労働者宿舍の設置を希望する場合については、「試行要領」に基づき監督職員と事前に協議すること。</p>	
<b>24 遠隔地からの建設資材調達に係る設計変更</b>				
(1) 遠隔地からの建設資材調達に係る設計変更	<input type="radio"/> ある	<input checked="" type="radio"/> ない	<p>下記の建設資材は、通常地域内から調達することを想定しているが、安定的な確保を図るために、当該調達地域以外から調達せざるを得ない場合には、事前に監督職員と協議するものとする。 また、購入費及び輸送費に要した費用については、証明書類(契約書及び納品書等)を添付するものとする。なお、添付する証明書類(契約書及び納品書等)は原本を提示(写しの提出)とし、受注者名、納品者名、使用資材名、規格・形状、使用(納品)日、使用(納品)数量等が記載されている物を監督員に提出し、その費用について設計変更することとする。</p> <p>購入費の対象は、生コンクリート・アスファルト合材・石材等(山砂、砕石、捨石、被覆石等)とする。 輸送費の対象は、仮設材(鋼矢板等)とする。</p>	<p>受注者は、購入費及び輸送費を変更したい場合は、「工事打合せ簿」に次の事項を記載し発注者に提出し協議するものとする。</p> <p>1 地域内及び基地に、建設資材がないことを証明する資料(打合せメモ等) 2 遠隔地から購入及び輸送する建設資材の名称・規格及び製造・生産工場(使用材料の建設資材名及び規格・形状等の証明資料「品質証明」) 3 遠隔地から建設資材を購入及び輸送する理由 4 製造・生産工場を選定した理由 5 見積もり書 6 その他、必要と思われる事項</p>
<b>25 施工箇所が点在する工事の間接費の積算</b>				
(1) 施工箇所が点在する工事積算方法の対象工事	<input checked="" type="radio"/> ある	<input type="radio"/> ない	<p>本工事は、施工箇所が点在する工事であり、共通仮設費及び現場管理費について標準積算と施工実態に乖離が考えられるため、「稲葉4丁目地内、飯川地内」ごとに共通仮設費及び現場管理費を算出する「施工箇所が点在する工事積算方法」の対象工事である。</p>	<p>本工事における共通仮設費の金額は、対象地区毎に算出した共通仮設費を合計した金額とする。また、現場管理費の金額も同様に、対象地区毎に算出した現場管理費を合計した金額とする。なお、共通仮設費率及び現場管理費率の補正(大都市、施工地域等)については、対象地区毎に設定する。</p>
<b>26 その他</b>				
(1) 土砂等建設資材を供給元で引取する場合の積算の取扱い	<input type="radio"/> ある	<input checked="" type="radio"/> ない	<p>本工事の施工において、調達(購入)する予定の〇〇の設計単価は、現場持込価格(単価)としている。ただし、契約後、施工計画に基づき、〇〇の調達条件について異なる場合は、監督職員と協議すること。 ・資材搬入において、標準作業以外の作業(現場外の仮置き等)が生じる場合は、監督職員と協議すること。</p>	
(2) 東日本大震災の復旧・復興事業等における積算方法等に関する試行について	<input checked="" type="radio"/> ある	<input type="radio"/> ない	<p>間接工事費(共通仮設費及び現場管理費)について、工事量の増大による資材やダンプトラック等の不足による作業効率の低下等により現場の実支出が増大し、積算基準による積算と乖離が生じていることが確認されたため、積算基準書等により各工種区分に従って対象額ごとに求めた共通仮設費率及び現場管理費率に、それぞれ以下の補正係数を乗じている。</p> <p>補正係数 共通仮設費:1.3 現場管理費:1.1</p>	

# 特記事項

1 追加事項1			
(1) 設計図書と現地調査の相違点について	着手前調査において、本設計図書との相違点が確認された場合は、直ちに監督職員に報告するとともに、対応を検討し書面で協議すること。		
(2) 提出書類について	工事打合簿や段階確認書等の提出書類については、遅滞なく監督職員に提出し、承諾後次の施工に移行すること。なお、履行報告書には、各工種の進捗率が分かるように整理することとし、施工写真を必ず添付すること。		
(3) 着手前調査測量および地下埋設物の確認について	施工に先立ち着手前測量を実施し縦横断計画図を監督職員に提出すること。また、地下埋設物の有無についても事前に確認し、結果を監督職員に提出すること。		
(4) 苦情等の対応について	施工に際して、利用者及び地域住民に迷惑のかかることのないように十分注意しておこなうこと。また、本工事において、疑義や一般の方から苦情があった場合は、速やかに監督職員に報告し、協議または打ち合わせをおこなうこと。		
(5) 工事実績情報システム(コリンズ)	請負者は、工事請負額が500万円以上の工事について、工事実績サービス(CORINS)に基づき、受注・変更・訂正時に工事実績情報として「工事カルテ」を作成し登録申請を行うこと。		
2 追加事項2			
(1) 追加			
(2) 追加			
(3) 追加			
(4) 追加			
(5) 追加			
3 追加事項3			
(1) 追加			
(2) 追加			
(3) 追加			
(4) 追加			
(5) 追加			
4 追加事項4			
(1) 追加			
(2) 追加			
(3) 追加			
(4) 追加			
(5) 追加			
5 追加事項5			
(1) 追加			
(2) 追加			
(3) 追加			
(4) 追加			
(5) 追加			
6 追加事項6			
(1) 追加			
(2) 追加			
(3) 追加			
(4) 追加			
(5) 追加			
7 追加事項7			
(1) 追加			
(2) 追加			
(3) 追加			
(4) 追加			
(5) 追加			





※本工事工種は「道路改良工事」である。

※施工地域補正は次のとおりである。  
・「補正無し」である。

※復興係数補正「あり」である。

※熱中症対策に資する現場管理費補正の試行の有無「あり」である。

※現場環境改善费率計上の有無「あり」である。

※交通誘導警備員の配置人数について

工事期間中の交通管理に要する「交通誘導警備員」の数量については、交通誘導警備員が必要と想定される主な工種の「作業日当り標準作業量」から算定した作業日数を用いている。

○当該工事区間における配置人数

- ・工事区間の  -  に  -  を配置する。
- ・参考配置人数： -人
- ・昼夜別： -
- ・交代要員の有無： -

追記

1) 所轄警察署との交通協議により、交通誘導警備員の配置変更等があった場合には、別途協議の上設計変更することができる。

2) 施工数量に変更が生じた場合にいて、これと連動する交通誘導員の計上日数が変更となるときは、別途協議のうえ設計変更することができる。

3) 交通誘導警備員の定義は次のとおり

交通誘導警備員A：警備業者の警備員で、交通誘導警備業務に係る一級検定合格警備員又は二級検定合格警備員

交通誘導警備員B：警備業者の警備員で、交通誘導警備員A以外の誘導警備員

(大崎市では、過去3年以内に建設業協会等が主催した建設工事の事故防止のための安全講習会受講者も認める)

※本工事工種は「道路改良工事」である。

※施工地域補正は次のとおりである。

・「一般交通影響あり(2)-2」である。

※復興係数補正「あり」である。

※熱中症対策に資する現場管理費補正の試行の有無「あり」である。

※現場環境改善费率計上の有無「あり」である。

※交通誘導警備員の配置人数について

工事期間中の交通管理に要する「交通誘導警備員」の数量については、交通誘導警備員が必要と想定される主な工種の「作業日当り標準作業量」から算定した作業日数を用いている。

○当該工事区間における配置人数（飯川）

- ・工事区間の前後に交通誘導員Bを配置する。
- ・参考配置人数：2人
- ・昼夜別：昼間
- ・交代要員の有無：無

追記

1) 所轄警察署との交通協議により、交通誘導警備員の配置変更等があった場合には、別途協議の上設計変更することができる。

2) 施工数量に変更が生じた場合にいて、これと連動する交通誘導員の計上日数が変更となるときは、別途協議のうえ設計変更することができる。

3) 交通誘導警備員の定義は次のとおり

交通誘導警備員A：警備業者の警備員で、交通誘導警備業務に係る一級検定合格警備員又は二級検定合格警備員

交通誘導警備員B：警備業者の警備員で、交通誘導警備員A以外の誘導警備員

(大崎市では、過去3年以内に建設業協会等が主催した建設工事の事故防止のための安全講習会受講者も認める)





# 設計内訳書（稲葉4丁目地内）

工事名	令和8年度 古川地域稲葉4丁目地内外1地区排水路整備工事				事業区分 工事区分	道路維持・修繕 道路維持	
工事区分・工種・種別	単位	数量	単価	金額	数量増減	金額増減	摘要
道路維持							
	式	1					
排水構造物工							
	式	1					
作業土工							
	式	1					
側溝工							
	式	1					
防草コンクリート							
	式	1					
仮設工							
	式	1					
工事用道路工							
	式	1					
直接工事費							
	式	1					
共通仮設							
	式	1					
共通仮設費							
	式	1					
運搬費							
	式	1					
現場環境改善費							
	式	1					
共通仮設費（率計上）							
	式	1					

# 設計内訳書（稲葉4丁目地内）

工事名	令和8年度 古川地域稲葉4丁目地内外1地区排水路整備工事				事業区分 工事区分	道路維持・修繕 道路維持	
工事区分・工種・種別	単位	数量	単価	金額	数量増減	金額増減	摘要
純工事費							
	式	1					
現場管理費							
	式	1					
工事原価							
	式	1					
一般管理費等							
	式	1					
工事価格							
	式	1					
消費税額及び地方消費税額							
	式	1					
工事費計							
	式	1					

# 設計内訳書（飯川地内）

工事名	令和8年度 古川地域稲葉4丁目地内外1地区排水路整備工事				事業区分 工事区分	道路維持・修繕 道路維持	
工事区分・工種・種別	単位	数量	単価	金額	数量増減	金額増減	摘要
道路維持							
	式	1					
道路土工							
	式	1					
法面整形工							
	式	1					
残土処理工							
	式	1					
排水構造物工							
	式	1					
作業土工							
	式	1					
側溝工							
	式	1					
集水桝・マンホール工							
	式	1					
防草コンクリート							
	式	1					
構造物撤去工							
	式	1					
構造物取壊し工							
	式	1					
排水構造物撤去工							
	式	1					
運搬処理工							
	式	1					

# 設計内訳書（飯川地内）

工事名	令和8年度 古川地域稲葉4丁目地内外1地区排水路整備工事				事業区分 工事区分	道路維持・修繕 舗装	
工事区分・工種・種別	単位	数量	単価	金額	数量増減	金額増減	摘要
舗装							
	式	1					
舗装工							
	式	1					
アスファルト舗装工							
	式	1					
コンクリートたたき工							
	式	1					
仮設工							
	式	1					
交通管理工							
	式	1					
直接工事費							
	式	1					
共通仮設							
	式	1					
共通仮設費							
	式	1					
現場環境改善費							
	式	1					
共通仮設費（率計上）							
	式	1					
純工事費							
	式	1					
現場管理費							
	式	1					



# 設計内訳書（稲葉4丁目地内）

工事名	令和8年度 古川地域稲葉4丁目地内外1地区排水路整備工事				事業区分 工事区分	道路維持・修繕 道路維持	
工事区分・工種・種別・細別	規格	単位	数量	単価	金額	数量・金額増減	摘要
道路維持							
		式	1				
排水構造物工							
		式	1				
作業土工							
		式	1				
床掘り	土質:土砂						単 1号
		m3	10				
埋戻し	土質区分:土砂,土質:土砂						単 2号
		m3	30				
土砂等運搬	土質:土砂(岩塊・玉石混り土含む)						単 3号
		m3	10				
土材料							単 4号
		m3	30				
土砂等処分							単 5号
		m3	10				
側溝工							
		式	1				
プレキャストU型側溝	U型側溝規格:排水リューム 600×600×2000						単 6号
		m	42				
防草コンクリート							
		式	1				
張りコンクリート	コンクリート規格:各種,コンクリート規格:生コンクリート 18-8-40 -60%,コンクリート夜間割増:無し						単 7号
		m2	26				
底版コンクリート	t=10cm						内 1号
		式	1				

# 設計内訳書（稲葉4丁目地内）

工事名	令和8年度 古川地域稲葉4丁目地内外1地区排水路整備工事				事業区分 工事区分	道路維持・修繕 道路維持	
工事区分・工種・種別・細別	規格	単位	数量	単価	金額	数量・金額増減	摘要
仮設工							
		式	1				
工事用道路工							
		式	1				
敷鉄板	鋼材規格:22×1,524×3,048(mm),作業区分:設置・撤去						単 8号
		m2	212				
敷鉄板賃料							単 9号
		枚	46				
直接工事費							
		式	1				
共通仮設							
		式	1				
共通仮設費							
		式	1				
運搬費							
		式	1				
仮設材運搬費							単 10号
		t	37				
仮設材運搬費							単 11号
		t	37				
現場環境改善費							
		式	1				
現場環境改善費（率計上）							
		式	1				
共通仮設費（率計上）							
		式	1				



# 設計内訳書（飯川地内）

工事名	令和8年度 古川地域稲葉4丁目地内外1地区排水路整備工事				事業区分 工事区分	道路維持・修繕 道路維持	
工事区分・工種・種別・細別	規格	単位	数量	単価	金額	数量・金額増減	摘要
道路維持							
		式	1				
道路土工							
		式	1				
法面整形工							
		式	1				
法面整形(切土部)	現場制約:無し,土質:粘質土、砂及び砂質土、粘性土						単 12号
		m2	10				
残土処理工							
		式	1				
土砂等運搬	土質:土砂(岩塊・玉石混り土含む)						単 13号
		m3	20				
残土等処分							単 14号
		m3	20				
排水構造物工							
		式	1				
作業土工							
		式	1				
床掘り	土質:土砂						単 15号
		m3	20				
埋戻し	土質区分:土砂,土質:土砂						単 16号
		m3	10				
土材料							単 17号
		m3	10				
側溝工							
		式	1				

# 設計内訳書（飯川地内）

工事名	令和8年度 古川地域稲葉4丁目地内外1地区排水路整備工事				事業区分 工事区分	道路維持・修繕 道路維持	
工事区分・工種・種別・細別	規格	単位	数量	単価	金額	数量・金額増減	摘要
プレキャストU型側溝	U型側溝規格:ベンチリウム1種400						単 18号
		m	23				
ベンチリウムボックス							単 19号
		m	4				
集水柵・マンホール工							
		式	1				
プレキャスト集水柵	柵規格:500×500×H800						単 20号
		箇所	1				
蓋	蓋種類:集水柵用グレーチング蓋(並目) 500×500 t=25						単 21号
		枚	1				
防草コンクリート							
		式	1				
張りコンクリート	コンクリート規格:各種,コンクリート規格:18-8-40-60%,コンクリート夜間割増:無し						単 22号
		m2	7				
構造物撤去工							
		式	1				
構造物取壊し工							
		式	1				
コンクリート構造物取壊し	構造物区分:鉄筋構造物,工法区分:機械施工						単 23号
		m3	1				
舗装版切断	舗装版種別:コンクリート舗装版,コンクリート舗装版厚:15cm以下						単 24号 コンクリート
		m	7				
舗装版切断	舗装版種別:アスファルト舗装版,アスファルト舗装版厚:15cm以下						単 25号 アスファルト
		m	2				
舗装版破碎	舗装版種別:アスファルト舗装版,舗装版厚:5cm						単 26号
		m2	1				

# 設計内訳書 (飯川地内)

工事名	令和8年度 古川地域稲葉4丁目地内外1地区排水路整備工事				事業区分 工事区分	道路維持・修繕 道路維持	
工事区分・工種・種別・細別	規格	単位	数量	単価	金額	数量・金額増減	摘要
排水構造物撤去工							
		式	1				
ヒューム管撤去	管径:600mm, 規格:B型 φ600						単 27号
		m	4				
運搬処理工							
		式	1				
殻運搬	殻種別:コンクリート殻(鉄筋)						単 28号
		m3	1				
殻運搬	殻種別:アスファルト殻						単 29号
		m3	0.03				
殻処分	殻種別:コンクリート殻(鉄筋)						単 30号
		m3	1				
殻処分	殻種別:アスファルト殻						単 31号
		m3	0.03				
舗装							
		式	1				
舗装工							
		式	1				
アスファルト舗装工							
		式	1				
下層路盤(車道・路肩部)	路盤材種類:再生クワッシュラン RC-40, 仕上り厚:250mm						単 32号
		m2	1				
表層(車道・路肩部)	材料種類:各種(2.30以上2.40t/m3未満), 材料規格:再生密粒度アスコン20F, 舗装厚:50mm, 平均幅員:1.4m未満(1層当り平均仕上り厚50mm以下)						単 33号
		m2	1				
コンクリートたたき工							
		式	1				

# 設計内訳書（飯川地内）

工事名	令和8年度 古川地域稲葉4丁目地内外1地区排水路整備工事				事業区分 工事区分	道路維持・修繕 舗装	
工事区分・工種・種別・細別	規格	単位	数量	単価	金額	数量・金額増減	摘要
下層路盤(車道・路肩部)	路盤材種類:再生クラッシュラン RC-40, 仕上り厚:100mm						単 34号
		m2	5				
コンクリート打設工							単 35号
		m3	1				
型枠工							単 36号
		m2	0.1				
仮設工							
		式	1				
交通管理工							
		式	1				
交通誘導警備員							単 37号
		人日					
直接工事費							
		式	1				
共通仮設							
		式	1				
共通仮設費							
		式	1				
現場環境改善費							
		式	1				
現場環境改善費（率計上）							
		式	1				
共通仮設費（率計上）							
		式	1				
純工事費							
		式	1				

# 設計内訳書（飯川地内）

工事名	令和8年度 古川地域稲葉4丁目地内外1地区排水路整備工事				事業区分 工事区分	道路維持・修繕 舗装	
工事区分・工種・種別・細別	規格	単位	数量	単価	金額	数量・金額増減	摘要
現場管理費		式	1				
工事原価		式	1				
一般管理費等		式	1				
工事価格		式	1				
消費税額及び地方消費税額		式	1				
工事費計		式	1				

# 一式当り内訳書

単価使用年月	2026.06
歩掛適用年月	2026.06
労務調整係数	1.000-00000 0.0 0

内 1号	底版コンクリート	t=10cm					
名称・規格	条件	単位	数量	単価	金額	数量・金額増減	摘要
コンクリート	小型構造物, 人力打設, 18-8-40-60%, 一般養生, 無し, 全ての費用	m3	0.1				
合計							

# 1次単価表

単価使用年月	2026.06
歩掛適用年月	2026.06
労務調整係数	1.000-00000 0.0 0

単 1号	床掘り	土質:土砂	単位	m3	単位数量	1	単価	
名称・規格		条件	単位	数量	単価	金額	摘要	
床掘り		土砂, 上記以外(小規模), 全ての費用	m3	1				
合計								
単価							円/m3	

# 1次単価表

単価使用年月	2026.06
歩掛適用年月	2026.06
労務調整係数	1.000-00000 0.0 0

単 2号	埋戻し	土質区分:土砂, 土質:土砂	単位	m3	単位数量	1	単価	
名称・規格		条件	単位	数量	単価	金額	摘要	
埋戻し		上記以外(小規模), 土砂, 全ての費用	m3	1				
合計								
単価							円/m3	

# 1次単価表

単価使用年月	2026.06
歩掛適用年月	2026.06
労務調整係数	1.000-00000 0.0 0

単 3号	土砂等運搬	土質:土砂(岩塊・玉石混り土含む)	単位	m3	単位数量	1	単価	
名称・規格		条件	単位	数量	単価	金額	摘要	
土砂等運搬		小規模,バックホウ山積0.28m3(平積0.2m3),土砂(岩塊・玉石混り土含む),無し,13.0km以下	m3	1				
合計								
単価							円/m3	

# 1次単価表

単価使用年月	2026.06
歩掛適用年月	2026.06
労務調整係数	1.000-00000 0.0 0

単 4号	土材料		単位	m3	単位数量	1	単価	
名称・規格		条件	単位	数量	単価	金額	摘要	
土材料			m3	1.33				
合計								
単価							円/m3	

# 1次単価表

単価使用年月	2026.06
歩掛適用年月	2026.06
労務調整係数	1.000-00000 0.0 0

単 5号	土砂等処分		単位	m3	単位数量	1	単価	
名称・規格		条件	単位	数量	単価	金額	摘要	
処分費(m3)		無	m3	1			単 38号	
合計								
単価							円/m3	

# 1次単価表

単価使用年月	2026.06
歩掛適用年月	2026.06
労務調整係数	1.000-00000 0.0 0

単 6号	プレキャストU型側溝	U型側溝規格:排水径φ 600×600×2000	単位	m	単位数量	1	単価	
名称・規格		条件	単位	数量	単価	金額	摘要	
U型側溝		据付け,無し,無し,側溝(各種),L=2000mm,1000kg/個以下,無し,無し,有り,再生クラッシュラン 40~0,0.86m3/10m	m	1			単 39号	
合計								
単価							円/m	

# 1次単価表

単価使用年月	2026.06
歩掛適用年月	2026.06
労務調整係数	1.000-00000 0.0 0

単 7号	張りコンクリート	コンクリート規格:各種,コンクリート規格:生コンクリート 18-8-40-60%,コンクリート夜間割増:無し	単位	m2	単位数量	1	単価	
名称・規格		条件	単位	数量	単価	金額	摘要	
型枠工		防草コンクリート	m2	1				単 40号
コンクリート打設工		防草コンクリート,人力打設,各種,無し,10m3/100m2,無し	m2	1				単 41号
養生工		防草コンクリート	m2	1				単 42号
合計								
単価								円/m2

# 1次単価表

単価使用年月	2026.06
歩掛適用年月	2026.06
労務調整係数	1.000-00000 0.0 0

単 8号	敷鉄板	鋼材規格:22×1,524×3,048(mm),作業区分:設置・撤去	単位	m2	単位数量	1	単価	
名称・規格		条件	単位	数量	単価	金額	摘要	
敷鉄板設置・撤去		設置・撤去						単 43号
			m2	1				
合計								
単価								円/m2

# 1次単価表

単価使用年月	2026.06
歩掛適用年月	2026.06
労務調整係数	1.000-00000 0.0 0

単 9号	敷鉄板賃料		単位	枚	単位数量	1	単価	
名称・規格		条件	単位	数量	単価	金額	摘要	
敷鉄板賃料		22×1,524×3,048(mm),無,6日,無,有						単 44号
			枚	1				
合計								
単価								円/枚

# 1次単価表

単価使用年月	2026.06
歩掛適用年月	2026.06
労務調整係数	1.000-00000 0.0 0

単 10号	仮設材運搬費		単位	t	単位数量	1	単価	
名称・規格		条件	単位	数量	単価	金額	摘要	
	仮設材等の運搬 (鋼矢板、H形鋼、覆工板、敷鉄板等)	北海道・東北・北陸・中・四国・九州, 39 km, 12m以内, 各種(実数入力), 0, 無	t	1				単 45号
	仮設材等の積込み取卸し費	積込み、取卸し(片道分)	t	1				単 46号
	合計							
	単価							円/t

# 1次単価表

単価使用年月	2026.06
歩掛適用年月	2026.06
労務調整係数	1.000-00000 0.0 0

単 11号	仮設材運搬費		単位	t	単位数量	1	単価	
名称・規格		条件	単位	数量	単価	金額	摘要	
	仮設材等の運搬 (鋼矢板、H形鋼、覆工板、敷鉄板等)	北海道・東北・北陸・中・四国・九州, 39 km, 12m以内, 各種(実数入力), 0, 無	t	1				単 45号
	仮設材等の積込み取卸し費	積込み、取卸し(片道分)	t	1				単 46号
	合計							
	単価							円/t

# 1次単価表

単価使用年月	2026.06
歩掛適用年月	2026.06
労務調整係数	1.000-00000 0.0 0

単 12号	法面整形(切土部)	現場制約:無し,土質:埴質土、砂及び砂質土、粘性土	単位	m2	単位数量	1	単価	
名称・規格		条件	単位	数量	単価	金額	摘要	
法面整形		切土部,無し,埴質土、砂及び砂質土、粘性土,全ての費用	m2	1				
合計								
単価							円/m2	

# 1次単価表

単価使用年月	2026.06
歩掛適用年月	2026.06
労務調整係数	1.000-00000 0.0 0

単 13号	土砂等運搬	土質:土砂(岩塊・玉石混り土含む)	単位	m3	単位数量	1	単価	
名称・規格		条件	単位	数量	単価	金額	摘要	
土砂等運搬		小規模,バックホウ山積0.13m3(平積0.1m3),土砂(岩塊・玉石混り土含む),無し,28.5km以下	m3	1				
合計								
単価							円/m3	

# 1次単価表

単価使用年月	2026.06
歩掛適用年月	2026.06
労務調整係数	1.000-00000 0.0 0

単 14号	残土等処分		単位	m3	単位数量	1	単価	
	名称・規格	条件	単位	数量	単価	金額	摘要	
	残土等処分		m3	1				
	合計							
	単価						円/m3	

# 1次単価表

単価使用年月	2026.06
歩掛適用年月	2026.06
労務調整係数	1.000-00000 0.0 0

単 15号	床掘り	土質:土砂	単位	m3	単位数量	1	単価	
	名称・規格	条件	単位	数量	単価	金額	摘要	
	床掘り	土砂, 上記以外(小規模), 全ての費用	m3	1				
	合計							
	単価						円/m3	

# 1次単価表

単価使用年月	2026.06
歩掛適用年月	2026.06
労務調整係数	1.000-00000 0.0 0

単 16号	埋戻し	土質区分:土砂,土質:土砂	単位	m3	単位数量	1	単価	
名称・規格		条件	単位	数量	単価	金額	摘要	
埋戻し		上記以外(小規模),土砂,全ての費用	m3	1				
合計								
単価							円/m3	

# 1次単価表

単価使用年月	2026.06
歩掛適用年月	2026.06
労務調整係数	1.000-00000 0.0 0

単 17号	土材料		単位	m3	単位数量	1	単価	
名称・規格		条件	単位	数量	単価	金額	摘要	
土材料			m3	1.33				
合計								
単価							円/m3	

# 1次単価表

単価使用年月	2026.06
歩掛適用年月	2026.06
労務調整係数	1.000-00000 0.0 0

単 18号	プレキャストU型側溝	U型側溝規格:ベンチリュウム1種400	単位	m	単位数量	1	単価	
名称・規格		条件	単位	数量	単価	金額	摘要	
U型側溝		据付け,無し,無し,側溝(各種),L=2000mm,1000kg/個以下,無し,無し,有り,再生クラッシュラン 40~0,0.5m3/10m	m	1			単 47号	
合計								
単価							円/m	

# 1次単価表

単価使用年月	2026.06
歩掛適用年月	2026.06
労務調整係数	1.000-00000 0.0 0

単 19号	ベンチリュウムボックス		単位	m	単位数量	1	単価	
名称・規格		条件	単位	数量	単価	金額	摘要	
ボックスカルバート		据付,2.0m/個,0<B<=1.25 0<H<=1.25,基礎碎石+均しコンクリート,無し,標準,全ての費用	m	1				
合計								
単価							円/m	

# 1次単価表

単価使用年月	2026.06
歩掛適用年月	2026.06
労務調整係数	1.000-00000 0.0 0

単 20号	名称・規格	条件	単位	箇所	単価	金額	単価	概要
	プレキャスト集水桝	桝規格:500×500×H800					1	
	プレキャスト集水桝	据付, 800kgを超え1200kg以下, 有り, 全ての費用	基	1				
	プレキャスト集水桝(材料費)		基	1				
	合計							
	単価							円/箇所

# 1次単価表

単価使用年月	2026.06
歩掛適用年月	2026.06
労務調整係数	1.000-00000 0.0 0

単 21号	名称・規格	条件	単位	枚	単価	金額	単価	概要
	蓋	蓋種類:集水桝用グレーチング蓋(並目) 500×500 t=25					1	
	材料費(枚)		枚	1				単 48号
	合計							
	単価							円/枚

# 1次単価表

単価使用年月	2026.06
歩掛適用年月	2026.06
労務調整係数	1.000-00000 0.0 0

単 22号	張りコンクリート	コンクリート規格:各種,コンクリート規格:18-8-40-60%,コンクリート夜間割増:無し	単位	m2	単位数量	1	単価	
名称・規格		条件	単位	数量	単価	金額	摘要	
型枠工		防草コンクリート	m2	1				単 40号
コンクリート打設工		防草コンクリート,人力打設,各種,無し,5m3/100m2,無し	m2	1				単 49号
養生工		防草コンクリート	m2	1				単 42号
合計								
単価								円/m2

# 1次単価表

単価使用年月	2026.06
歩掛適用年月	2026.06
労務調整係数	1.000-00000 0.0 0

単 23号	コンクリート構造物取壊し	構造物区分:鉄筋構造物,工法区分: 機械施工	単位	m3	単位数量	1	単価	
名称・規格		条件	単位	数量	単価	金額	摘要	
構造物とりこわし		鉄筋構造物,機械施工,無し,無し,必要	m3	1			単 50号	
合計								
単価							円/m3	

# 1次単価表

単価使用年月	2026.06
歩掛適用年月	2026.06
労務調整係数	1.000-00000 0.0 0

単 24号	舗装版切断	舗装版種別:コンクリート舗装版,コンクリート舗装版厚:15cm以下	単位	m	単位数量	1	単価	
名称・規格		条件	単位	数量	単価	金額	摘要	
舗装版切断		コンクリート舗装版,15cm以下,全ての費用	m	1				
合計								
単価							円/m	

# 1次単価表

単価使用年月	2026.06
歩掛適用年月	2026.06
労務調整係数	1.000-00000 0.0 0

単 25号	舗装版切断	舗装版種別:アスファルト舗装版,アスファルト舗装版厚:15cm以下	単位	m	単位数量	1	単価	
名称・規格		条件	単位	数量	単価	金額	摘要	
舗装版切断		アスファルト舗装版, 15cm以下, 全ての費用	m	1				
合計								
単価							円/m	

# 1次単価表

単価使用年月	2026.06
歩掛適用年月	2026.06
労務調整係数	1.000-00000 0.0 0

単 26号	舗装版破碎	舗装版種別:アスファルト舗装版, 舗装版厚:5cm	単位	m2	単位数量	1	単価	
名称・規格		条件	単位	数量	単価	金額	摘要	
舗装版破碎		アスファルト舗装版, 無し, 必要, 15cm以下, 有り, 全ての費用	m2	1				
合計								
単価							円/m2	

# 1次単価表

単価使用年月	2026.06
歩掛適用年月	2026.06
労務調整係数	1.000-00000 0.0 0

単 27号	ヒューム管撤去	管径:600mm,規格:B型 φ600	単位	m	単位数量	1	単価	
名称・規格		条件	単位	数量	単価	金額	摘要	
ヒューム管(B形管)		撤去,600mm,全ての費用	m	1				
合計								
単価							円/m	

# 1次単価表

単価使用年月	2026.06
歩掛適用年月	2026.06
労務調整係数	1.000-00000 0.0 0

単 28号	殻運搬	殻種別:コンクリート殻(鉄筋)	単位	m3	単位数量	1	単価	
名称・規格		条件	単位	数量	単価	金額	摘要	
殻運搬		コンクリート(鉄筋)構造物とりこわし,機械積込,無し,5.7km以下,全ての費用	m3	1				
合計								
単価							円/m3	

# 1次単価表

単価使用年月	2026.06
歩掛適用年月	2026.06
労務調整係数	1.000-00000 0.0 0

単 29号	殻運搬	殻種別:アスファルト殻	単位	m3	単位数量	1	単価	
名称・規格		条件	単位	数量	単価	金額	摘要	
殻運搬		舗装版破碎,機械積込(小規模土工), 無し,7.0km以下,全ての費用	m3	1				
合計								
単価							円/m3	

# 1次単価表

単価使用年月	2026.06
歩掛適用年月	2026.06
労務調整係数	1.000-00000 0.0 0

単 30号	殻処分	殻種別:コンクリート殻(鉄筋)	単位	m3	単位数量	1	単価	
名称・規格		条件	単位	数量	単価	金額	摘要	
処分費(m3)		無	m3	1			単 51号	
合計								
単価							円/m3	

# 1次単価表

単価使用年月	2026.06
歩掛適用年月	2026.06
労務調整係数	1.000-00000 0.0 0

単 31号	殻処分	殻種別:アスファルト殻	単位	m3	単位数量	1	単価	
名称・規格		条件	単位	数量	単価	金額	摘要	
処分費(m3)		無	m3	1			単 52号	
合計								
単価							円/m3	

# 1次単価表

単価使用年月	2026.06
歩掛適用年月	2026.06
労務調整係数	1.000-00000 0.0 0

単 32号	下層路盤(車道・路肩部)	路盤材種類:再生クラッシュラン RC-40, 仕上り厚:250mm	単位	m2	単位数量	1	単価	
名称・規格		条件	単位	数量	単価	金額	摘要	
下層路盤(車道・路肩部)		250mm, 2層施工, 再生クラッシュラン RC-40, 全ての費用	m2	1				
合計								
単価							円/m2	

# 1次単価表

単価使用年月	2026.06
歩掛適用年月	2026.06
労務調整係数	1.000-00000 0.0 0

単 33号	表層(車道・路肩部)	材料種類:各種(2.30以上2.40t/m3未満),材料規格:再生密粒度アスコン20F,舗装厚:50mm,平均幅員:1.4m未満(1	単位	m2	単位数量	1	単価	
名称・規格		条件	単位	数量	単価	金額	摘要	
表層(車道・路肩部)		1.4m未満(仕上厚50mm以下),50mm,各種(2.30以上2.40t/m3未満),プライムコート PK-3,全ての費用	m2	1				
合計								
単価							円/m2	

# 1次単価表

単価使用年月	2026.06
歩掛適用年月	2026.06
労務調整係数	1.000-00000 0.0 0

単 34号	下層路盤(車道・路肩部)	路盤材種類:再生クラッシュラン RC-40,仕上り厚:100mm	単位	m2	単位数量	1	単価	
名称・規格		条件	単位	数量	単価	金額	摘要	
下層路盤(車道・路肩部)		100mm,1層施工,再生クラッシュラン RC-40,全ての費用	m2	1				
合計								
単価							円/m2	

# 1次単価表

単価使用年月	2026.06
歩掛適用年月	2026.06
労務調整係数	1.000-00000 0.0 0

単 35号	コンクリート打設工		単位	m3	単位数量	1	単価	
名称・規格		条件	単位	数量	単価	金額	摘要	
コンクリート		無筋・鉄筋構造物, 人力打設, 18-8-40-60%, 一般養生, 無し, 全ての費用	m3	1				
合計								
単価							円/m3	

# 1次単価表

単価使用年月	2026.06
歩掛適用年月	2026.06
労務調整係数	1.000-00000 0.0 0

単 36号	型枠工		単位	m2	単位数量	1	単価	
名称・規格		条件	単位	数量	単価	金額	摘要	
型枠		一般型枠, 鉄筋・無筋構造物	m2	1				
合計								
単価							円/m2	

# 1次単価表

単価使用年月	2026.06
歩掛適用年月	2026.06
労務調整係数	1.000-00000 0.0 0

単 37号	交通誘導警備員		単位	人日	単位数量	1	単価	
名称・規格		条件	単位	数量	単価	金額	摘要	
交通誘導警備員B			人日				単 53号	
合計								
単価							円/人日	

## 2次単価表

単価使用年月	2026.06
歩掛適用年月	2026.06
労務調整係数	1.000-00000 0.0 0

単 38号	処分費(m3)	無	単位	m3	単位数量	100	単価	
名称・規格		条件	単位	数量	単価	金額	摘要	
処分費	処分費		m3	100				
合計								
単価							円/m3	

## 2次単価表

単価使用年月	2026.06
歩掛適用年月	2026.06
労務調整係数	1.000-00000 0.0 0

単 39号	U型側溝	据付け,無し,無し,側溝(各種),L=2000mm,1000kg/個以下,無し,無し,有り,再生クラッシュラン 40~0,0.86m <sup>3</sup> /10m	単位	m	単位数量	10	単価
名称・規格		条件	単位	数量	単価	金額	摘要
	U型側溝 昼間 L2000 1000kg以下 制約無		m	10			
	側溝 排水フリーム 600×600×2000		個	5			
	再生クラッシュラン RC-40		m <sup>3</sup>	1.032			
	諸雑費(まるめ)		式	1			
	合計						
	単価						円/m

# 2次単価表

単価使用年月	2026.06
歩掛適用年月	2026.06
労務調整係数	1.000-00000 0.0 0

単 40号	型枠工	防草コンクリート	単位	m2	単位数量	10	単価	
名称・規格		条件	単位	数量	単価	金額	摘要	
	土木一般世話役		人					
	型わく工		人					
	普通作業員		人					
	諸雑費(率+まるめ)		式	1				
	合計							
	単価							円/m2





# 2次単価表

単価使用年月	2026.06
歩掛適用年月	2026.06
労務調整係数	1.000-00000 0.0 0

単 43号	敷鉄板設置・撤去	設置・撤去	単位	m2	単位数量	100	単価	
名称・規格		条件	単位	数量	単価	金額	摘要	
	土木一般世話役		人					
	とび工		人					
	普通作業員		人					
	ハックホリ(クローラ型)運転		日					単 54号
	諸雑費(率+まるめ)		式	1				
	合計							
	単価							円/m2

## 2次単価表

単価使用年月	2026.06
歩掛適用年月	2026.06
労務調整係数	1.000-00000 0.0 0

単 44号	敷鉄板賃料	22×1,524×3,048(mm), 無, 6日, 無, 有	単位	枚	単位数量		
名称・規格		条件	単位	数量	単価	金額	摘要
	敷き鉄板賃料 22×1524×3048mm	供用日数:6日	枚	1			
	整備費(敷鉄板) 22×1524×3048mm		枚	1			
	合計						
	単価						円/枚

## 2次単価表

単価使用年月	2026.06
歩掛適用年月	2026.06
労務調整係数	1.000-00000 0.0 0

単 45号	仮設材等の運搬 (鋼矢板、H形鋼、覆工板、敷鉄板等)	北海道・東北・北陸・中・四国・九州, 39 km, 12m以内, 各種(実数入力), 0, 無	単位	t	単位数量		
名称・規格		条件	単位	数量	単価	金額	摘要
	基本運賃区分B 製品長12m以内 40kmまで		t	1			
	合計						
	単価						円/t

## 2次単価表

単価使用年月	2026.06
歩掛適用年月	2026.06
労務調整係数	1.000-00000 0.0 0

単 46号	仮設材等の積込み取卸し費	積込み、取卸し(片道分)	単位	t	単位数量	1	単価	
名称・規格		条件	単位	数量	単価	金額	摘要	
	積込み、取卸し費(仮設材等)		t	1				
	合計							
	単価						円/t	



## 2次単価表

単価使用年月	2026.06
歩掛適用年月	2026.06
労務調整係数	1.000-00000 0.0 0

単 48号	材料費(枚)		単位	枚	単位数量	1	単価	
名称・規格		条件	単位	数量	単価	金額	摘要	
	材料費 グレーチング 蓋(並目) 500×500 t-25		枚	1				
	合計							
	単価						円/枚	

# 2次単価表

単価使用年月	2026.06
歩掛適用年月	2026.06
労務調整係数	1.000-00000 0.0 0

単 49号	名称・規格	条件	単位	数量	単価	金額	摘要
コンクリート打設工	防草コンクリート, 人力打設, 各種, 無し, 5m 3/100m2, 無し		単位	m2	単位数量	100	単価
	名称・規格	条件	単位	数量	単価	金額	摘要
	土木一般世話役		人				
	普通作業員		人				
	生コンクリート 18-8-40-60%		m3	6.05			
	諸雑費(率+まるめ)		式	1			
	合計						
	単価						円/m2

## 2次単価表

単価使用年月	2026.06
歩掛適用年月	2026.06
労務調整係数	1.000-00000 0.0 0

単 50号	構造物とりこわし	鉄筋構造物, 機械施工, 無し, 無し, 必要	単位	m3	単位数量	1	単価	
名称・規格		条件	単位	数量	単価	金額	摘要	
鉄筋構造物 昼間 機械施工 制約無			m3	1				
諸雑費(まるめ)			式	1				
合計								
単価								円/m3

## 2次単価表

単価使用年月	2026.06
歩掛適用年月	2026.06
労務調整係数	1.000-00000 0.0 0

単 51号	処分費(m3)	無	単位	m3	単位数量	100	単価	
名称・規格		条件	単位	数量	単価	金額	摘要	
処分費 処分費 コンクリート(有筋)			m3	100				
合計								
単価								円/m3

## 2次単価表

単価使用年月	2026.06
歩掛適用年月	2026.06
労務調整係数	1.000-00000 0.0 0

単 52号	処分費(m3)	無	単位	m3	単位数量	100	単価	
名称・規格		条件	単位	数量	単価	金額	摘要	
	処分費 処分費 アスファルト		m3	100				
	合計							
	単価						円/m3	

## 2次単価表

単価使用年月	2026.06
歩掛適用年月	2026.06
労務調整係数	1.000-00000 0.0 0

単 53号	交通誘導警備員B		単位	人日	単位数量	1	単価	
名称・規格		条件	単位	数量	単価	金額	摘要	
	交通誘導警備員B		人					
	合計							
	単価						円/人日	

# 3次単価表

単価使用年月	2026.06
歩掛適用年月	2026.06
労務調整係数	1.000-00000 0.0 0

単 54号	ハックホウ(クローラ)運転		単位	日	単位数量	1	単価	
名称・規格		条件	単位	数量	単価	金額	摘要	
	運転手(特殊)		人					
	軽油		L	119				
	ハックホウ(クローラ)[標準・クレーン機能付き] 山積0.8m3(平積0.6m3)2.9t吊		日					
	諸雑費(まるめ)		式	1				
	合計							
	単価						円/日	

# 【参考資料】積算入力データリスト（稲葉4丁目地内）

工事名	令和8年度 古川地域稲葉4丁目地内外1地区排水路整備工事			事業区分	道路維持・修繕
工事区分・工種・種別・細別・施工歩掛・規格	単位	数量・構成比 前回/今回 入力条件	単価 前回/今回	金額 前回/今回	摘要
道路維持 (0001)	式	1			
排水構造物工 (0002)	式	1			
作業土工 (0003)	式	1			
床掘り (0004) (P)	m3	10			第0001号単価表 単位数量 1 m3 管理費区分 0 歩 2026.06 単 2026.06 単価地区 大崎市 (旧古川市) 労調係数 1.000 00-00 0  週休2日補正 補正なし
	Q01 土質	土砂			
	Q02 掘削費	床掘り			
床掘り	m3	1			CB210030 管理費区分 0 歩 2026.06 単 2026.06 単価地区 大崎市 (旧古川市) 労調係数 1.000 00-00 0  単価補正
	J01 土質	土砂			
	J02 施工方法	上記以外(小規模)			
	J05 費用の内訳	全ての費用			
埋戻し (0005) (P)	m3	30			第0002号単価表 単位数量 1 m3 管理費区分 0 歩 2026.06 単 2026.06 単価地区 大崎市 (旧古川市) 労調係数 1.000 00-00 0
	Q01 施工方法	上記以外(小規模)			
	Q02 土質区分	土砂			
	Q03 土質	土砂			
	Q04 埋戻し費	埋戻し			

※入力条件は、積算の考え方を示したものであり、指定事項ではありません。

# 【参考資料】積算入力データリスト（稲葉4丁目地内）

工事名	令和8年度 古川地域稲葉4丁目地内外1地区排水路整備工事			事業区分	道路維持・修繕
工事区分・工種・種別・細別・施工歩掛・規格	単位	数量・構成比 前回／今回 入力条件	単価 前回／今回	金額 前回／今回	摘要
埋戻し	m3	1			週休2日補正 補正なし CB210410 管理費区分 0 歩 2026.06 単 2026.06 単価地区 大崎市（旧古川市） 労調係数 1.000 00-00 0
J01 施工方法		上記以外(小規模)			単価補正 第0003号単価表 単位数量 1 m3 管理費区分 0 歩 2026.06 単 2026.06 単価地区 大崎市（旧古川市） 労調係数 1.000 00-00 0
J02 土質		土砂			
J04 費用の内訳		全ての費用			
土砂等運搬 (0006) (P)	m3	10			週休2日補正 補正なし CB210110 管理費区分 0 歩 2026.06 単 2026.06 単価地区 大崎市（旧古川市） 労調係数 1.000 00-00 0
Q01 土砂等発生現場		小規模			単価補正 第0004号単価表 単位数量 1 m3 管理費区分 0 歩 2026.06 単 2026.06 単価地区 大崎市（旧古川市） 労調係数 1.000 00-00 0
Q02 土質		土砂(岩塊・玉石混り土含む)			
Q03 運搬費		土砂等運搬			
J01 土砂等発生現場		小規模			
J02 積込機種・規格		バックホウ山積0.28m3(平積0.2m3)			
J03 土質		土砂(岩塊・玉石混り土含む)			
J04 DID区間の有無		無し			
J13 運搬距離(km)(DID区間無)		13.0km以下			
土材料 (0007) (P)	m3	30			週休2日補正 補正なし CB210110 管理費区分 0 歩 2026.06 単 2026.06 単価地区 大崎市（旧古川市） 労調係数 1.000 00-00 0
Q01 土砂購入費		土材料			単価補正 第0004号単価表 単位数量 1 m3 管理費区分 0 歩 2026.06 単 2026.06 単価地区 大崎市（旧古川市） 労調係数 1.000 00-00 0

※入力条件は、積算の考え方を示したものであり、指定事項ではありません。

# 【参考資料】積算入力データリスト（稲葉4丁目地内）

工事名	令和8年度 古川地域稲葉4丁目地内外1地区排水路整備工事			事業区分	道路維持・修繕
工事区分・工種・種別・細別・施工歩掛・規格	単位	数量・構成比 前回／今回 入力条件	単価 前回／今回	金額 前回／今回	摘要
					週休2日補正 補正なし
土材料	m3	1.33			CB210550 管理費区分 0 歩 2026.06 単 2026.06 単価地区 大崎市（旧古川市） 労調係数 1.000 00-00 0
土砂等処分 (0008)	m3	10			単価補正 オプション入力 第0005号単価表 単位数量 1 m3 管理費区分 0 歩 2026.06 単 2026.06 単価地区 大崎市（旧古川市） 労調係数 1.000 00-00 0
処分費(m3)	m3	1			週休2日補正 補正なし
J01 産廃税の有無		無			WB020051 管理費区分 0 歩 2026.06 単 2026.06 単価地区 大崎市（旧古川市） 労調係数 1.000 00-00 0
側溝工 (0009)	式	1			単価補正
プレキャストU型側溝					第0006号単価表

※入力条件は、積算の考え方を示したものであり、指定事項ではありません。

# 【参考資料】積算入力データリスト（稲葉4丁目地内）

工事名	令和8年度 古川地域稲葉4丁目地内外1地区排水路整備工事			事業区分	道路維持・修繕
工事区分・工種・種別・細別・施工歩掛・規格	単位	数量・構成比 前回/今回 入力条件	単価 前回/今回	金額 前回/今回	摘要
(0010)	m	42			単位数量 1 m 管理費区分 0 歩 2026.06 単 2026.06 単価地区 大崎市（旧古川市） 労調係数 1.000 00-00 0  週休2日補正 補正なし
Q01 U型側溝規格		排水パイプ 600×600×2000			
Q02 U型側溝設置費		U型側溝			
U型側溝	m	1			WB821410 管理費区分 0 歩 2026.06 単 2026.06 単価地区 大崎市（旧古川市） 労調係数 1.000 00-00 0  単価補正
J01 作業区分		据付け			
J02 L=1000・L=4000の使用の有無		無し			
J03 夜間作業の有無		無し			
J04 U型側溝の種類		側溝(各種)			
J06 U型側溝の規格・仕様		L=2000mm			
J07 U型側溝の質量		1000kg/個以下			
J08 時間的制約の有無		無し			
J09 施工箇所における補正		無し			
J10 基礎砕石施工の有無		有り			
J11 基礎砕石の種類		再生クラッシュラン 40～0			
J12 基礎砕石設計数量(実数入力)		0.86m3/10m			
防草コンクリート (0011)	式	1			
張りコンクリート (0012)	m2	26			第0007号単価表 単位数量 1 m2 管理費区分 0 歩 2026.06 単 2026.06 単価地区 大崎市（旧古川市） 労調係数 1.000 00-00 0  週休2日補正 補正なし
Q01 コンクリート規格		各種			
Q02 コンクリート規格		生コンクリート 18-8-40-60%			
Q03 コンクリート夜間割増		無し			
Q04 基面整正費		計上しない			
Q05 型枠費		型枠工			
Q06 コンクリート打設費		コンクリート打設工			

※入力条件は、積算の考え方を示したものであり、指定事項ではありません。

# 【参考資料】積算入力データリスト（稲葉4丁目地内）

工事名	令和8年度 古川地域稲葉4丁目地内外1地区排水路整備工事			事業区分	道路維持・修繕
工事区分・工種・種別・細別・施工歩掛・規格	単位	数量・構成比 前回/今回 入力条件	単価 前回/今回	金額 前回/今回	摘要
Q07 養生費		養生工			
型枠工	m2	1			WB240720 管理費区分 0 歩 2026.06 単 2026.06 単価地区 大崎市（旧古川市） 労調係数 1.000 00-00 0  単価補正
J01 対象構造物		防草コンクリート			
コンクリート打設工	m2	1			WB240730 管理費区分 0 歩 2026.06 単 2026.06 単価地区 大崎市（旧古川市） 労調係数 1.000 00-00 0  単価補正
J01 対象構造物		防草コンクリート			
J02 施工区分		人力打設			
J03 生コンクリート規格		各種			
J04 生コンクリートの夜間割増の有無		無し			
J05 生コンクリート使用量		10m3/100m2			
J06 目地材の有無		無し			
養生工	m2	1			WB240740 管理費区分 0 歩 2026.06 単 2026.06 単価地区 大崎市（旧古川市） 労調係数 1.000 00-00 0  単価補正
J01 対象構造物		防草コンクリート			
底版コンクリート (0013)	式	1			オプション入力 第0001号内訳書 単位数 1 式 管理費区分 0 歩 2026.06 単 2026.06 単価地区 大崎市（旧古川市） 労調係数 1.000 00-00 0

※入力条件は、積算の考え方を示したものであり、指定事項ではありません。

# 【参考資料】積算入力データリスト（稲葉4丁目地内）

工事名	令和8年度 古川地域稲葉4丁目地内外1地区排水路整備工事			事業区分	道路維持・修繕
工事区分・工種・種別・細別・施工歩掛・規格	単位	数量・構成比 前回/今回 入力条件	単価 前回/今回	金額 前回/今回	摘要
					週休2日補正 補正なし
コンクリート	m3	0.1			CB240010 管理費区分 0 歩 2026.06 単 2026.06 単価地区 大崎市（旧古川市） 労調係数 1.000 00-00 0
J01 構造物種別		小型構造物			単価補正
J02 打設工法		人力打設			
J03 コンクリート規格		18-8-40-60%			
J05 養生工の種類		一般養生			
J07 現場内小運搬の有無		無し			
J13 費用の内訳		全ての費用			
仮設工 (0014)	式	1			
工食用道路工 (0015)	式	1			
敷鉄板 (0016)	m2	212			第0008号単価表 単位数 1 m2 管理費区分 0 歩 2026.06 単 2026.06 単価地区 大崎市（旧古川市） 労調係数 1.000 00-00 0
Q01 鋼材規格		22×1, 524×3, 048 (mm)			週休2日補正 補正なし
Q02 作業区分		設置・撤去			
Q03 敷鉄板設置・撤去費		敷鉄板設置・撤去			
Q04 敷鉄板賃料等		計上しない			
敷鉄板設置・撤去	m2	1			WB253610 管理費区分 0 歩 2026.06 単 2026.06 単価地区 大崎市（旧古川市） 労調係数 1.000 00-00 0
J01 作業区分		設置・撤去			単価補正

※入力条件は、積算の考え方を示したものであり、指定事項ではありません。

# 【参考資料】積算入力データリスト（稲葉4丁目地内）

工事名	令和8年度 古川地域稲葉4丁目地内外1地区排水路整備工事			事業区分	道路維持・修繕
工事区分・工種・種別・細別・施工歩掛・規格	単位	数量・構成比 前回／今回 入力条件	単価 前回／今回	金額 前回／今回	摘要
敷鉄板賃料 (0017)	枚	46			オプション入力 第0009号単価表 単位数量 1 枚 管理費区分 0 歩 2026.06 単 2026.06 単価地区 大崎市（旧古川市） 労調係数 1.000 00-00 0  週休2日補正 補正なし
敷鉄板賃料	枚	1			WB253630 管理費区分 0 歩 2026.06 単 2026.06 単価地区 大崎市（旧古川市） 労調係数 1.000 00-00 0  単価補正
J01 敷鉄板の種類		22×1, 524×3, 048(mm)			
J02 不足分弁償金の有無		無			
J04 供用日数(日)(実数入力)		6日			
J05 継続工事の有無		無			
J07 整備費の有無		有			
直接工事費 (0018)	式	1			
共通仮設 (0019)	式	1			
共通仮設費 (0020)	式	1			
運搬費 (0021)	式	1			
仮設材運搬費 (0022)	t	37			第0010号単価表 単位数量 1 t 管理費区分 0

※入力条件は、積算の考え方を示したものであり、指定事項ではありません。

# 【参考資料】積算入力データリスト（稲葉4丁目地内）

工事名	令和8年度 古川地域稲葉4丁目地内外1地区排水路整備工事			事業区分	道路維持・修繕
工事区分・工種・種別・細別・施工歩掛・規格	単位	数量・構成比 前回／今回 入力条件	単価 前回／今回	金額 前回／今回	摘要
Q01 仮設材運搬費 Q02 仮設材積込・取卸費		仮設材等(鋼矢板、H形鋼、覆工板、敷鉄板等)の運搬 仮設材等の積込み取卸し費			歩 2026.06 単 2026.06 単価地区 大崎市(旧古川市) 労調係数 1.000 00-00 0  週休2日補正 補正なし
仮設材等の運搬 (鋼矢板、H形鋼、覆工板、敷鉄板等)	t	1			WB010020 管理費区分 0
J01 発注機関区分 J02 片道運搬距離(実数入力) J04 製品長区分 J05 運搬割増率 J06 運搬割増率(実数入力) J07 その他の諸料金の有無		北海道・東北・北陸・中・四国・九州 39km 12m以内 各種(実数入力) 0 無			歩 2026.06 単 2026.06 単価地区 大崎市(旧古川市) 労調係数 1.000 00-00 0  単価補正
仮設材等の積込み取卸し費	t	1			WB010030 管理費区分 0
J01 作業区分		積込み、取卸し(片道分)			歩 2026.06 単 2026.06 単価地区 大崎市(旧古川市) 労調係数 1.000 00-00 0  単価補正
仮設材運搬費 (0023)	t	37			第0011号単価表 単位数量 1 t 管理費区分 0
Q01 仮設材運搬費 Q02 仮設材積込・取卸費		仮設材等(鋼矢板、H形鋼、覆工板、敷鉄板等)の運搬 仮設材等の積込み取卸し費			歩 2026.06 単 2026.06 単価地区 大崎市(旧古川市) 労調係数 1.000 00-00 0  週休2日補正 補正なし
仮設材等の運搬 (鋼矢板、H形鋼、覆工板、敷鉄板等)	t	1			WB010020 管理費区分 0

※入力条件は、積算の考え方を示したものであり、指定事項ではありません。

# 【参考資料】積算入力データリスト（稲葉4丁目地内）

工事名	令和8年度 古川地域稲葉4丁目地内外1地区排水路整備工事			事業区分	道路維持・修繕
工事区分・工種・種別・細別・施工歩掛・規格	単位	数量・構成比 前回／今回 入力条件	単価 前回／今回	金額 前回／今回	摘要
J01 発注機関区分		北海道・東北・北陸・中・四国・九州			歩 2026.06 単 2026.06
J02 片道運搬距離(実数入力)		39km			単価地区 大崎市(旧古川市)
J04 製品長区分		12m以内			労調係数 1.000 00-00 0
J05 運搬割増率		各種(実数入力)			
J06 運搬割増率(実数入力)		0			
J07 その他の諸料金の有無		無			単価補正
仮設材等の積込み取卸し費	t	1			WB010030 管理費区分 0
J01 作業区分		積込み、取卸し(片道分)			歩 2026.06 単 2026.06
					単価地区 大崎市(旧古川市)
					労調係数 1.000 00-00 0
					単価補正
現場環境改善費 (0024)	式	1			
現場環境改善費(率計上) (0025)	式	1			
	市街地補正	市街地以外			
共通仮設費(率計上) (0026)	式	1			
主たる工種		04:道路改良工事			
施工地域等補正		補正無し(地方部 施工場所が一般交通等の影響を受けない場合)	1.0		
除雪工事補正		未使用	1.00		
ICT施工補正		補正なし	1.0		
週休2日補正		補正なし	1.00		
復興係数補正		あり	1.3		
実績変更対象費(積上げ)					
純工事費 (0027)	式	1			
現場管理費					

※入力条件は、積算の考え方を示したものであり、指定事項ではありません。

# 【参考資料】積算入力データリスト（稲葉4丁目地内）

工事名	令和8年度 古川地域稲葉4丁目地内外1地区排水路整備工事			事業区分	道路維持・修繕
工事区分・工種・種別・細別・施工歩掛・規格	単位	数量・構成比 前回／今回 入力条件	単価 前回／今回	金額 前回／今回	摘要
(0028)	式	1			
施工地域等補正	補正無し（地方部	施工場所が一般交通等の影響を受けない場合)	1.0		
工期日数（熱中症補正）	0日間				
真夏日日数	0日間				
補正係数	補正なし		0.00		
熱中症補正	自動設定		0.00%		
工期日数	0日間				
冬期日数	0日間				
積雪寒冷地区分	補正なし		0.00%		
施工時期補正	自動設定		0.00%		
緊急工事補正	補正なし		0.00%		
砂防・地滑り補正	補正なし		0.00%		
ICT施工補正	補正なし		1.0		
週休2日補正	補正なし		1.00		
復興係数補正	あり		1.1		
実績変更対象費（積上げ）					
工事原価 (0029)	式	1			
一般管理費等 (0030)	式	1			
前払金支出割合による補正	補正を行わない		1.00		
財団法人等による補正	補正を行わない		1.00		
契約保証に係る補正率	金銭的保証		0.04%		
工事価格 (0031)	式	1			
消費税額及び地方消費税額 (0032)	式	1			
工事費計 (0033)	式	1			

※入力条件は、積算の考え方を示したものであり、指定事項ではありません。

## 【参考資料】積算入力データリスト（飯川地内）

工事名	事業区分	道路維持・修繕			
令和8年度 古川地域稲葉4丁目地内外1地区排水路整備工事					
工事区分・工種・種別・細別・施工歩掛・規格	単位	数量・構成比 前回／今回 入力条件	単価 前回／今回	金額 前回／今回	摘要
道路維持 (0001)	式	1			
道路土工 (0002)	式	1			
法面整形工 (0003)	式	1			
法面整形(切土部) (0004) (P)	m2	10			第0012号単価表 単位数量 1 m2 管理費区分 0 歩 2026.06 単 2026.06 単価地区 大崎市(旧古川市) 労調係数 1.000 00-00 0  週休2日補正 補正なし
Q01 現場制約		無し			
Q02 土質		ㄥ質土、砂及び砂質土、粘性土			
Q03 法面整形費		法面整形			
法面整形	m2	1			CB220010 管理費区分 0 歩 2026.06 単 2026.06 単価地区 大崎市(旧古川市) 労調係数 1.000 00-00 0  単価補正
J01 整形箇所		切土部			
J03 現場制約の有無		無し			
J04 土質		ㄥ質土、砂及び砂質土、粘性土			
J05 費用の内訳		全ての費用			
残土処理工 (0005)	式	1			
土砂等運搬 (0006) (P)	m3	20			第0013号単価表 単位数量 1 m3 管理費区分 0 歩 2026.06 単 2026.06
Q01 土砂等発生現場		小規模			

※入力条件は、積算の考え方を示したものであり、指定事項ではありません。

# 【参考資料】積算入力データリスト（飯川地内）

工事名	令和8年度 古川地域稲葉4丁目地内外1地区排水路整備工事			事業区分	道路維持・修繕
工事区分・工種・種別・細別・施工歩掛・規格	単位	数量・構成比 前回／今回 入力条件	単価 前回／今回	金額 前回／今回	摘要
Q02 土質 Q03 運搬費		土砂(岩塊・玉石混り土含む) 土砂等運搬			単価地区 大崎市（旧古川市） 労調係数 1.000 00-00 0  週休2日補正 補正なし
土砂等運搬	m3	1			CB210110 管理費区分 0 歩 2026.06 単 2026.06 単価地区 大崎市（旧古川市） 労調係数 1.000 00-00 0  単価補正
J01 土砂等発生現場 J02 積込機種・規格 J03 土質 J04 DID区間の有無 J15 運搬距離(km) (DID区間無)		小規模 バックホ山積0.13m3(平積0.1m3) 土砂(岩塊・玉石混り土含む) 無し 28.5km以下			第0014号単価表 単位数量 1 m3 管理費区分 0 歩 2026.06 単 2026.06 単価地区 大崎市（旧古川市） 労調係数 1.000 00-00 0  週休2日補正 補正なし
残土等処分 (0007) (P)	m3	20			第0014号単価表 単位数量 1 m3 管理費区分 0 歩 2026.06 単 2026.06 単価地区 大崎市（旧古川市） 労調係数 1.000 00-00 0  週休2日補正 補正なし
Q01 処分費		残土等処分			CB210560 管理費区分 0 歩 2026.06 単 2026.06 単価地区 大崎市（旧古川市） 労調係数 1.000 00-00 0  単価補正
残土等処分	m3	1			単価補正
排水構造物工 (0008)	式	1			

## 【参考資料】積算入力データリスト（飯川地内）

工事名	事業区分	道路維持・修繕			
令和8年度 古川地域稲葉4丁目地内外1地区排水路整備工事					
工事区分・工種・種別・細別・施工歩掛・規格	単位	数量・構成比 前回／今回 入力条件	単価 前回／今回	金額 前回／今回	摘要
作業土工 (0009)	式	1			
床掘り (0010) (P)	m3	20			第0015号単価表 単位数量 1 m3 管理費区分 0 歩 2026.06 単 2026.06 単価地区 大崎市（旧古川市） 労調係数 1.000 00-00 0  週休2日補正 補正なし
	Q01 土質	土砂			
	Q02 掘削費	床掘り			
床掘り	m3	1			CB210030 管理費区分 0 歩 2026.06 単 2026.06 単価地区 大崎市（旧古川市） 労調係数 1.000 00-00 0  単価補正
	J01 土質	土砂			
	J02 施工方法	上記以外(小規模)			
	J05 費用の内訳	全ての費用			
埋戻し (0011) (P)	m3	10			第0016号単価表 単位数量 1 m3 管理費区分 0 歩 2026.06 単 2026.06 単価地区 大崎市（旧古川市） 労調係数 1.000 00-00 0  週休2日補正 補正なし
	Q01 施工方法	上記以外(小規模)			
	Q02 土質区分	土砂			
	Q03 土質	土砂			
	Q04 埋戻し費	埋戻し			
埋戻し	m3	1			CB210410 管理費区分 0 歩 2026.06 単 2026.06 単価地区 大崎市（旧古川市）
	J01 施工方法	上記以外(小規模)			
	J02 土質	土砂			

※入力条件は、積算の考え方を示したものであり、指定事項ではありません。



# 【参考資料】積算入力データリスト（飯川地内）

工事名	令和8年度 古川地域稲葉4丁目地内外1地区排水路整備工事			事業区分	道路維持・修繕
工事区分・工種・種別・細別・施工歩掛・規格	単位	数量・構成比 前回／今回 入力条件	単価 前回／今回	金額 前回／今回	摘要
U型側溝	m	1			WB821410 管理費区分 0 歩 2026.06 単 2026.06 単価地区 大崎市（旧古川市） 労調係数 1.000 00-00 0
J01 作業区分		据付け			単価補正
J02 L=1000・L=4000の使用の有無		無し			
J03 夜間作業の有無		無し			
J04 U型側溝の種類		側溝(各種)			
J06 U型側溝の規格・仕様		L=2000mm			
J07 U型側溝の質量		1000kg/個以下			
J08 時間的制約の有無		無し			
J09 施工箇所における補正		無し			
J10 基礎碎石施工の有無		有り			
J11 基礎碎石の種類		再生クワッシュラン 40～0			
J12 基礎碎石設計数量(実数入力)		0.5m <sup>3</sup> /10m			
ベンチリュウムボックス (0015)	m	4			
ボックスカルバート	m	1			CB222880 管理費区分 0 歩 2026.06 単 2026.06 単価地区 大崎市（旧古川市） 労調係数 1.000 00-00 0
J01 作業区分		据付			単価補正
J02 製品長		2.0m/個			
J03 内空幅・内空高(m)		0<B<=1.25 0<H<=1.25			
J04 基礎材種別		基礎碎石+均しコンクリート			
J05 PC鋼材による縦締め		無し			
J06 ラフテレンクレーン賃料補正係数		標準			
J08 費用の内訳		全ての費用			
集水桝・マンホール工					

※入力条件は、積算の考え方を示したものであり、指定事項ではありません。

## 【参考資料】積算入力データリスト（飯川地内）

工事名	事業区分	道路維持・修繕			
令和8年度 古川地域稲葉4丁目地内外1地区排水路整備工事					
工事区分・工種・種別・細別・施工歩掛・規格	単位	数量・構成比 前回／今回 入力条件	単価 前回／今回	金額 前回／今回	摘要
(0016)	式	1			
プラスチック集水桧 (0017) (P)	箇所	1			第0020号単価表 単位数量 1 箇所 管理費区分 0 歩 2026.06 単 2026.06 単価地区 大崎市 (旧古川市) 労調係数 1.000 00-00 0
Q01 作業区分		据付			週休2日補正 補正なし
Q02 製品質量(kg/基)		800kgを超え1200kg以下			
Q03 桧規格		500×500×H800			
Q04 プラスチック集水桧設置費		プラスチック集水桧			
Q05 プラスチック集水桧材料費		プラスチック集水桧(材料費)			
プラスチック集水桧	基	1			CB222800 管理費区分 0 歩 2026.06 単 2026.06 単価地区 大崎市 (旧古川市) 労調係数 1.000 00-00 0
J01 作業区分		据付			単価補正
J02 製品質量(kg/基)		800kgを超え1200kg以下			
J03 基礎碎石の有無		有り			
J04 費用の内訳		全ての費用			
プラスチック集水桧(材料費)	基	1			CB222810 管理費区分 0 歩 2026.06 単 2026.06 単価地区 大崎市 (旧古川市) 労調係数 1.000 00-00 0
蓋 (0018)	枚	1			第0021号単価表 単位数量 1 枚 管理費区分 0 歩 2026.06 単 2026.06 単価地区 大崎市 (旧古川市) 労調係数 1.000 00-00 0
Q01 蓋種類		集水桧用グレーチング蓋(並目) 500×500 t=25			
Q02 蓋版材料費		材料費(枚)			
Q03 蓋版設置費		計上しない			

※入力条件は、積算の考え方を示したものであり、指定事項ではありません。

## 【参考資料】積算入力データリスト（飯川地内）

工事名	事業区分	道路維持・修繕			
令和8年度 古川地域稲葉4丁目地内外1地区排水路整備工事					
工事区分・工種・種別・細別・施工歩掛・規格	単位	数量・構成比 前回／今回 入力条件	単価 前回／今回	金額 前回／今回	摘要
材料費(枚)	枚	1			週休2日補正 補正なし WB020016 管理費区分 0 歩 2026.06 単 2026.06 単価地区 大崎市(旧古川市) 労調係数 1.000 00-00 0  単価補正
防草コンクリート (0019)	式	1			
張りコンクリート (0020)	m2	7			第0022号単価表 単位数量 1 m2 管理費区分 0 歩 2026.06 単 2026.06 単価地区 大崎市(旧古川市) 労調係数 1.000 00-00 0  週休2日補正 補正なし
Q01 コンクリート規格		各種			
Q02 コンクリート規格		18-8-40-60%			
Q03 コンクリート夜間割増		無し			
Q04 基面整正費		計上しない			
Q05 型枠費		型枠工			
Q06 コンクリート打設費		コンクリート打設工			
Q07 養生費		養生工			
型枠工	m2	1			WB240720 管理費区分 0 歩 2026.06 単 2026.06 単価地区 大崎市(旧古川市) 労調係数 1.000 00-00 0  単価補正
J01 対象構造物		防草コンクリート			
コンクリート打設工					WB240730

※入力条件は、積算の考え方を示したものであり、指定事項ではありません。

# 【参考資料】積算入力データリスト（飯川地内）

工事名	令和8年度 古川地域稲葉4丁目地内外1地区排水路整備工事			事業区分	道路維持・修繕
工事区分・工種・種別・細別・施工歩掛・規格	単位	数量・構成比 前回／今回 入力条件	単価 前回／今回	金額 前回／今回	摘要
	m2	1			管理費区分 0
J01 対象構造物		防草コンクリート			歩 2026.06 単 2026.06
J02 施工区分		人力打設			単価地区 大崎市（旧古川市）
J03 生コンクリート規格		各種			労調係数 1.000 00-00 0
J04 生コンクリートの夜間割増の有無		無し			
J05 生コンクリート使用量		5m3/100m2			
J06 目地材の有無		無し			単価補正
養生工	m2	1			WB240740
J01 対象構造物		防草コンクリート			管理費区分 0
					歩 2026.06 単 2026.06
					単価地区 大崎市（旧古川市）
					労調係数 1.000 00-00 0
					単価補正
構造物撤去工 (0021)	式	1			
構造物取壊し工 (0022)	式	1			
コンクリート構造物取壊し (0023)	m3	1			第0023号単価表
					単位数量 1 m3
					管理費区分 0
Q01 構造物区分		鉄筋構造物			歩 2026.06 単 2026.06
Q02 工法区分		機械施工			単価地区 大崎市（旧古川市）
Q03 取壊し費		構造物とりこわし			労調係数 1.000 00-00 0
					週休2日補正 補正なし
構造物とりこわし	m3	1			WB824010
J01 構造物区分		鉄筋構造物			管理費区分 0
					歩 2026.06 単 2026.06

※入力条件は、積算の考え方を示したものであり、指定事項ではありません。

# 【参考資料】積算入力データリスト（飯川地内）

工事名	令和8年度 古川地域稲葉4丁目地内外1地区排水路整備工事			事業区分	道路維持・修繕
工事区分・工種・種別・細別・施工歩掛・規格	単位	数量・構成比 前回／今回 入力条件	単価 前回／今回	金額 前回／今回	摘要
J02 工法区分 J03 時間的制約の有無 J04 夜間作業の有無 J05 低騒音・低振動対策		機械施工 無し 無し 必要			単価地区 大崎市（旧古川市） 労調係数 1.000 00-00 0  単価補正
舗装版切断 (0024) (P)	m	7			第0024号単価表 単位数量 1 m 管理費区分 0 歩 2026.06 単 2026.06 単価地区 大崎市（旧古川市） 労調係数 1.000 00-00 0  週休2日補正 補正なし
Q01 舗装版種別 Q03 コンクリート舗装版厚 Q05 舗装版切断費		コンクリート舗装版 15cm以下 舗装版切断			
舗装版切断	m	1			CB430510 管理費区分 0 歩 2026.06 単 2026.06 単価地区 大崎市（旧古川市） 労調係数 1.000 00-00 0  単価補正
J01 舗装版種別 J03 コンクリート舗装版厚 J05 費用の内訳		コンクリート舗装版 15cm以下 全ての費用			
舗装版切断 (0025) (P)	m	2			第0025号単価表 単位数量 1 m 管理費区分 0 歩 2026.06 単 2026.06 単価地区 大崎市（旧古川市） 労調係数 1.000 00-00 0  週休2日補正 補正なし
Q01 舗装版種別 Q02 アスファルト舗装版厚 Q05 舗装版切断費		アスファルト舗装版 15cm以下 舗装版切断			
舗装版切断	m	1			CB430510 管理費区分 0

※入力条件は、積算の考え方を示したものであり、指定事項ではありません。

# 【参考資料】積算入力データリスト（飯川地内）

工事名	令和8年度 古川地域稲葉4丁目地内外1地区排水路整備工事			事業区分	道路維持・修繕
工事区分・工種・種別・細別・施工歩掛・規格	単位	数量・構成比 前回／今回 入力条件	単価 前回／今回	金額 前回／今回	摘要
J01 舗装版種別		アスファルト舗装版			歩 2026.06 単 2026.06 単価地区 大崎市（旧古川市） 労調係数 1.000 00-00 0  単価補正
J02 アスファルト舗装版厚		15cm以下			
J05 費用の内訳		全ての費用			
舗装版破碎 (0026) (P)	m2	1			第0026号単価表 単位数量 1 m2 管理費区分 0 歩 2026.06 単 2026.06 単価地区 大崎市（旧古川市） 労調係数 1.000 00-00 0  週休2日補正 補正なし
Q01 施工区分		機械施工			歩 2026.06 単 2026.06 単価地区 大崎市（旧古川市） 労調係数 1.000 00-00 0  週休2日補正 補正なし
Q02 舗装版種別		アスファルト舗装版			
Q03 舗装版厚		5cm			
Q04 舗装版破碎費		舗装版破碎			
舗装版破碎	m2	1			CB430310 管理費区分 0 歩 2026.06 単 2026.06 単価地区 大崎市（旧古川市） 労調係数 1.000 00-00 0  単価補正
J01 舗装版種別		アスファルト舗装版			歩 2026.06 単 2026.06 単価地区 大崎市（旧古川市） 労調係数 1.000 00-00 0  単価補正
J02 障害等の有無		無し			
J03 騒音振動対策		必要			
J04 舗装版厚		15cm以下			
J06 積込作業の有無		有り			
J07 費用の内訳		全ての費用			
排水構造物撤去工 (0027)	式	1			
ヒューム管撤去 (0028) (P)	m	4			第0027号単価表 単位数量 1 m 管理費区分 0 歩 2026.06 単 2026.06 単価地区 大崎市（旧古川市） 労調係数 1.000 00-00 0
Q01 管径		600mm			歩 2026.06 単 2026.06 単価地区 大崎市（旧古川市） 労調係数 1.000 00-00 0
Q02 規格		B型 φ600			
Q03 撤去費		ヒューム管(B形管)			

※入力条件は、積算の考え方を示したものであり、指定事項ではありません。

## 【参考資料】積算入力データリスト（飯川地内）

工事名	事業区分	道路維持・修繕			
令和8年度 古川地域稲葉4丁目地内外1地区排水路整備工事					
工事区分・工種・種別・細別・施工歩掛・規格	単位	数量・構成比 前回／今回 入力条件	単価 前回／今回	金額 前回／今回	摘要
					週休2日補正 補正なし
ヒューム管(B形管)	m	1			CB222860 管理費区分 0 歩 2026.06 単 2026.06 単価地区 大崎市(旧古川市) 労調係数 1.000 00-00 0
J01 作業区分		撤去			
J02 管径		600mm			
J10 費用の内訳		全ての費用			
					単価補正
運搬処理工 (0029)	式	1			
殻運搬 (0030) (P)	m3	1			第0028号単価表 単位数 1 m3 管理費区分 0 歩 2026.06 単 2026.06 単価地区 大崎市(旧古川市) 労調係数 1.000 00-00 0
Q01 殻種別		コンクリート殻(鉄筋)			
Q02 殻運搬費		殻運搬			
					週休2日補正 補正なし
殻運搬	m3	1			CB227010 管理費区分 0 歩 2026.06 単 2026.06 単価地区 大崎市(旧古川市) 労調係数 1.000 00-00 0
J01 殻発生作業		コンクリート(鉄筋)構造物とりこわし			
J02 積込工法区分		機械積込			
J03 DID区間の有無		無し			
J04 運搬距離(km)(DID区間有無)		5.7km以下			
J13 費用の内訳		全ての費用			
					単価補正
殻運搬 (0031) (P)	m3	0.03			第0029号単価表 単位数 1 m3 管理費区分 0

※入力条件は、積算の考え方を示したものであり、指定事項ではありません。

## 【参考資料】積算入力データリスト（飯川地内）

工事名	事業区分	道路維持・修繕			
令和8年度 古川地域稲葉4丁目地内外1地区排水路整備工事					
工事区分・工種・種別・細別・施工歩掛・規格	単位	数量・構成比 前回／今回 入力条件	単価 前回／今回	金額 前回／今回	摘要
Q01 殻種別		アスファルト殻			歩 2026.06 単 2026.06
Q02 殻運搬費		殻運搬			単価地区 大崎市（旧古川市） 労調係数 1.000 00-00 0
					週休2日補正 補正なし
殻運搬	m3	1			CB227010 管理費区分 0
J01 殻発生作業		舗装版破碎			歩 2026.06 単 2026.06
J02 積込工法区分		機械積込(小規模土工)			単価地区 大崎市（旧古川市）
J03 DID区間の有無		無し			労調係数 1.000 00-00 0
J09 運搬距離(km)(DID区間無)		7.0km以下			
J13 費用の内訳		全ての費用			単価補正
殻処分 (0032)	m3	1			第0030号単価表 単位数量 1 m3 管理費区分 0
Q01 殻種別		コンクリート殻(鉄筋)			歩 2026.06 単 2026.06
Q02 処分費		処分費(m3)			単価地区 大崎市（旧古川市） 労調係数 1.000 00-00 0
					週休2日補正 補正なし
処分費(m3)	m3	1			WB020051 管理費区分 0
J01 産廃税の有無		無			歩 2026.06 単 2026.06
					単価地区 大崎市（旧古川市） 労調係数 1.000 00-00 0
					単価補正
殻処分 (0033)	m3	0.03			第0031号単価表 単位数量 1 m3

※入力条件は、積算の考え方を示したものであり、指定事項ではありません。

## 【参考資料】積算入力データリスト（飯川地内）

工事名	事業区分	道路維持・修繕			
令和8年度 古川地域稲葉4丁目地内外1地区排水路整備工事					
工事区分・工種・種別・細別・施工歩掛・規格	単位	数量・構成比 前回／今回 入力条件	単価 前回／今回	金額 前回／今回	摘要
					管理費区分 0 歩 2026.06 単 2026.06 単価地区 大崎市（旧古川市） 労調係数 1.000 00-00 0  週休2日補正 補正なし
Q01 殻種別		アスファルト殻			
Q02 処分費		処分費(m3)			
処分費(m3)	m3	1			WB020051 管理費区分 0 歩 2026.06 単 2026.06 単価地区 大崎市（旧古川市） 労調係数 1.000 00-00 0  単価補正
J01 産廃税の有無		無			
舗装 (0034)	式	1			
舗装工 (0035)	式	1			
アスファルト舗装工 (0036)	式	1			
下層路盤(車道・路肩部) (0037) (P)	m2	1			第0032号単価表 単位数量 1 m2 管理費区分 0 歩 2026.06 単 2026.06 単価地区 大崎市（旧古川市） 労調係数 1.000 00-00 0  週休2日補正 補正なし
Q01 路盤材種類		再生クワツシャラン RC-40			
Q03 仕上り厚		250mm			
Q04 路盤材敷均し・締固め費		下層路盤(車道・路肩部)			

※入力条件は、積算の考え方を示したものであり、指定事項ではありません。

# 【参考資料】積算入力データリスト（飯川地内）

工事名	令和8年度 古川地域稲葉4丁目地内外1地区排水路整備工事			事業区分	道路維持・修繕
工事区分・工種・種別・細別・施工歩掛・規格	単位	数量・構成比 前回／今回 入力条件	単価 前回／今回	金額 前回／今回	摘要
下層路盤(車道・路肩部)	m2	1			CB410030 管理費区分 0 歩 2026.06 単 2026.06 単価地区 大崎市(旧古川市) 労調係数 1.000 00-00 0
J01 全仕上り厚(実数入力)		250mm			単価補正 第0033号単価表 単位数量 1 m2 管理費区分 0 歩 2026.06 単 2026.06 単価地区 大崎市(旧古川市) 労調係数 1.000 00-00 0  週休2日補正 補正なし
J02 施工区分		2層施工			
J03 材料		再生クワッチャラン RC-40			
J04 費用の内訳		全ての費用			
表層(車道・路肩部) (0038) (P)	m2	1			第0033号単価表 単位数量 1 m2 管理費区分 0 歩 2026.06 単 2026.06 単価地区 大崎市(旧古川市) 労調係数 1.000 00-00 0
Q01 材料種類		各種(2.30以上2.40t/m3未満)			週休2日補正 補正なし
Q02 材料規格		再生密粒度アスコン20F			
Q03 舗装厚		50mm			
Q04 平均幅員		1.4m未満(1層当り平均仕上り厚50mm以下)			
Q05 施工費		表層(車道・路肩部)			
表層(車道・路肩部)	m2	1			CB410260 管理費区分 0 歩 2026.06 単 2026.06 単価地区 大崎市(旧古川市) 労調係数 1.000 00-00 0
J01 平均幅員		1.4m未満(仕上厚50mm以下)			単価補正 オプション入力
J02 1層当平均仕上厚 50mm以下		50mm			
J05 材料		各種(2.30以上2.40t/m3未満)			
J06 瀝青材料種類		プライムコート PK-3			
J07 費用の内訳		全ての費用			
コンクリートたたき工 (0039)	式	1			
下層路盤(車道・路肩部) (0040) (P)	m2	5			
Q01 路盤材種類		再生クワッチャラン RC-40			
Q03 仕上り厚		100mm			

※入力条件は、積算の考え方を示したものであり、指定事項ではありません。

# 【参考資料】積算入力データリスト（飯川地内）

工事名	令和8年度 古川地域稲葉4丁目地内外1地区排水路整備工事			事業区分	道路維持・修繕
工事区分・工種・種別・細別・施工歩掛・規格	単位	数量・構成比 前回／今回 入力条件	単価 前回／今回	金額 前回／今回	摘要
Q04 路盤材敷均し・締固め費		下層路盤(車道・路肩部)			労調係数 1.000 00-00 0 週休2日補正 補正なし
下層路盤(車道・路肩部)	m2	1			CB410030 管理費区分 0 歩 2026.06 単 2026.06 単価地区 大崎市(旧古川市) 労調係数 1.000 00-00 0 単価補正
J01 全仕上り厚(実数入力)		100mm			
J02 施工区分		1層施工			
J03 材料		再生クワッシュラン RC-40			
J04 費用の内訳		全ての費用			
コンクリート打設工 (0041)	m3	1			オプション入力 第0035号単価表 単位数 1 m3 管理費区分 0 歩 2026.06 単 2026.06 単価地区 大崎市(旧古川市) 労調係数 1.000 00-00 0 週休2日補正 補正なし
コンクリート	m3	1			CB240010 管理費区分 0 歩 2026.06 単 2026.06 単価地区 大崎市(旧古川市) 労調係数 1.000 00-00 0 単価補正
J01 構造物種別		無筋・鉄筋構造物			
J02 打設工法		人力打設			
J03 コンクリート規格		18-8-40-60%			
J05 養生工の種類		一般養生			
J07 現場内小運搬の有無		無し			
J13 費用の内訳		全ての費用			
型枠工 (0042)	m2	0.1			オプション入力 第0036号単価表 単位数 1 m2

※入力条件は、積算の考え方を示したものであり、指定事項ではありません。

## 【参考資料】積算入力データリスト（飯川地内）

工事名	事業区分	道路維持・修繕			
令和8年度 古川地域稲葉4丁目地内外1地区排水路整備工事					
工事区分・工種・種別・細別・施工歩掛・規格	単位	数量・構成比 前回／今回 入力条件	単価 前回／今回	金額 前回／今回	摘要
					管理費区分 0 歩 2026.06 単 2026.06 単価地区 大崎市（旧古川市） 労調係数 1.000 00-00 0  週休2日補正 補正なし
型枠	m2	1			CB240210 管理費区分 0 歩 2026.06 単 2026.06 単価地区 大崎市（旧古川市） 労調係数 1.000 00-00 0  単価補正
J01 型枠の種類 J02 構造物の種類		一般型枠 鉄筋・無筋構造物			
仮設工 (0043)	式	1			
交通管理工 (0044)	式	1			
交通誘導警備員 (0045)	人日	2			第0037号単価表 単位数量 1 人日 管理費区分 0 歩 2026.06 単 2026.06 単価地区 大崎市（旧古川市） 労調係数 1.000 00-00 0  週休2日補正 補正なし
Q01 交通誘導警備員費		交通誘導警備員B			
交通誘導警備員B	人日	1			WB010212 管理費区分 0 歩 2026.06 単 2026.06

※入力条件は、積算の考え方を示したものであり、指定事項ではありません。

## 【参考資料】積算入力データリスト（飯川地内）

工事名	事業区分	道路維持・修繕			
令和8年度 古川地域稲葉4丁目地内外1地区排水路整備工事					
工事区分・工種・種別・細別・施工歩掛・規格	単位	数量・構成比 前回／今回 入力条件	単価 前回／今回	金額 前回／今回	摘要
					単価地区 大崎市（旧古川市） 労調係数 1.000 00-00 0  単価補正
直接工事費 (0046)	式	1			
共通仮設 (0047)	式	1			
共通仮設費 (0048)	式	1			
現場環境改善費 (0049)	式	1			
現場環境改善費（率計上） (0050)	式	1			
	市街地補正	市街地以外			
共通仮設費（率計上） (0051)	式	1			
	主たる工種	04:道路改良工事			
	施工地域等補正	一般交通影響有り（2）－2	1.2		
	除雪工事補正	未使用	1.00		
	ICT施工補正	補正なし	1.0		
	週休2日補正	補正なし	1.00		
	復興係数補正	あり	1.3		
	実績変更対象費（積上げ）				
純工事費 (0052)	式	1			
現場管理費					

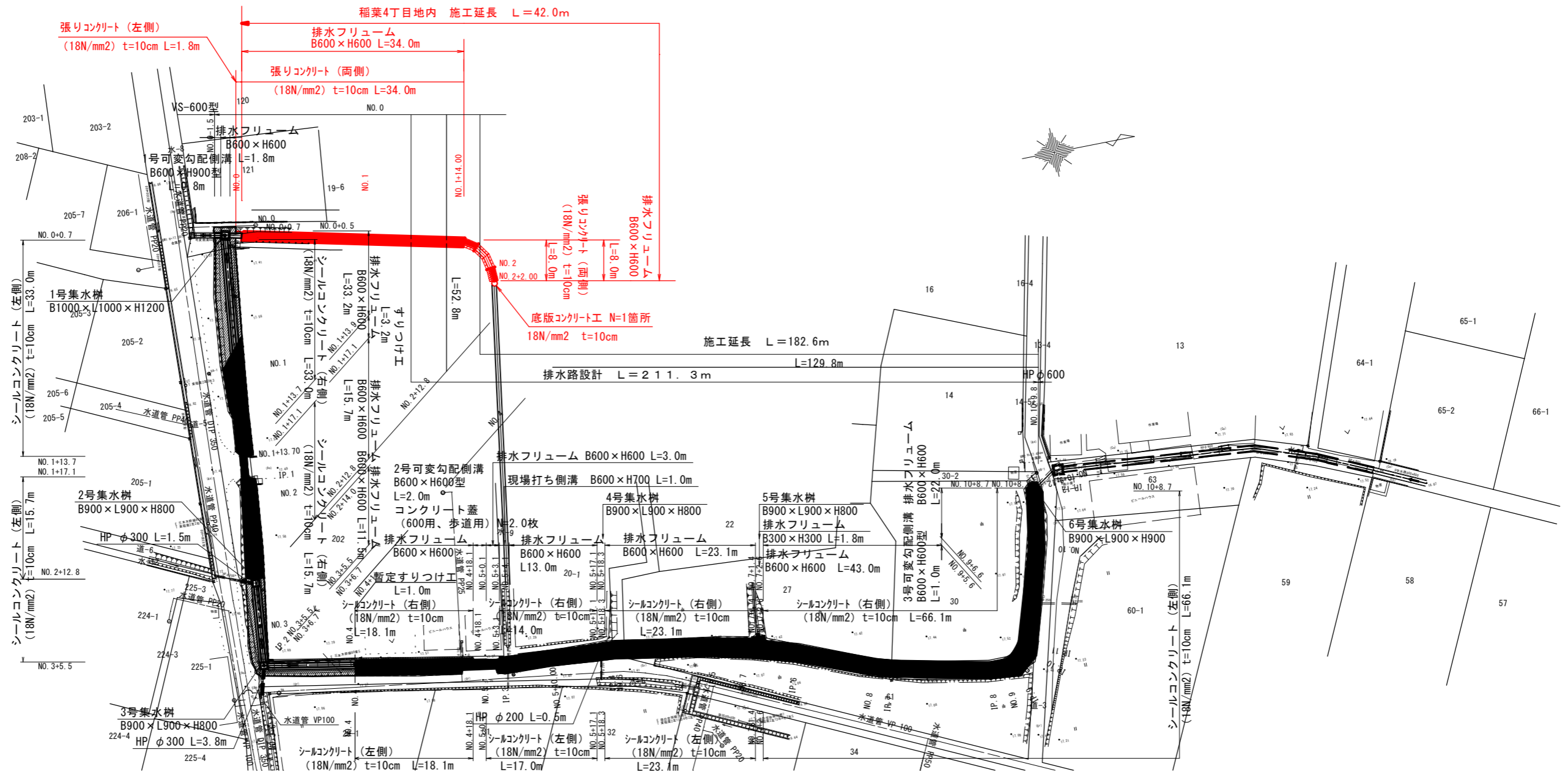
※入力条件は、積算の考え方を示したものであり、指定事項ではありません。

## 【参考資料】積算入力データリスト（飯川地内）

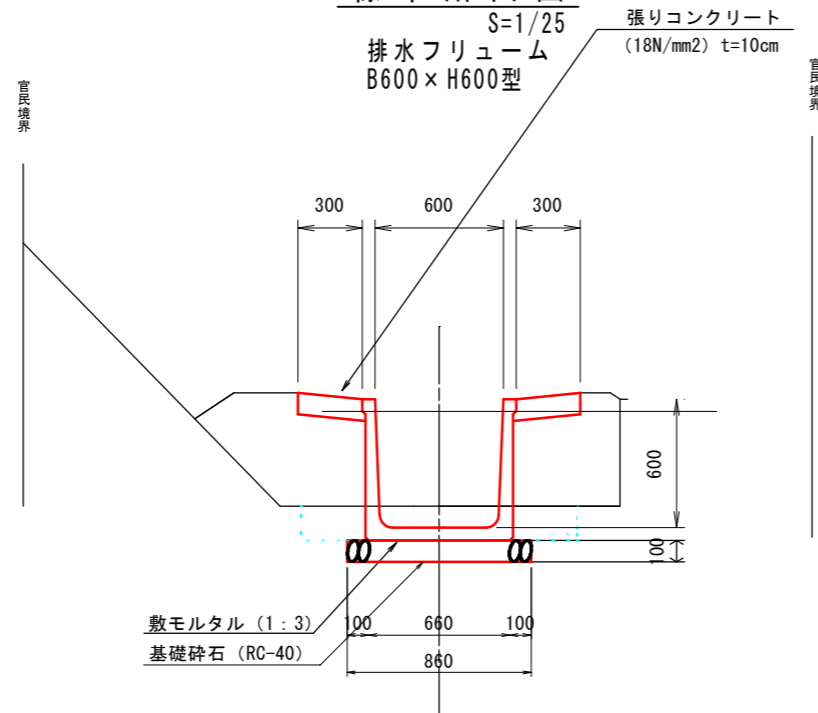
工事名	事業区分	道路維持・修繕			
工事区分・工種・種別・細別・施工歩掛・規格	単位	数量・構成比 前回／今回 入力条件	単価 前回／今回	金額 前回／今回	摘要
令和8年度 古川地域稲葉4丁目地内外1地区排水路整備工事					
(0053)	式	1			
施工地域等補正	一般交通影響有り (2) - 2		1.1		
工期日数 (熱中症補正)	0日間				
真夏日日数	0日間				
補正係数	補正なし		0.00		
熱中症補正	自動設定		0.00%		
工期日数	0日間				
冬期日数	0日間				
積雪寒冷地区分	補正なし		0.00%		
施工時期補正	自動設定		0.00%		
緊急工事補正	補正なし		0.00%		
砂防・地滑り補正	補正なし		0.00%		
ICT施工補正	補正なし		1.0		
週休2日補正	補正なし		1.00		
復興係数補正	あり		1.1		
実績変更対象費 (積上げ)					
工事原価 (0054)	式	1			
一般管理費等 (0055)	式	1			
前払金支出割合による補正	補正を行わない		1.00		
財団法人等による補正	補正を行わない		1.00		
契約保証に係る補正率	金銭的保証		0.04%		
工事価格 (0056)	式	1			
消費税額及び地方消費税額 (0057)	式	1			
工事費計 (0058)	式	1			

※入力条件は、積算の考え方を示したものであり、指定事項ではありません。

平面図 S=1/500



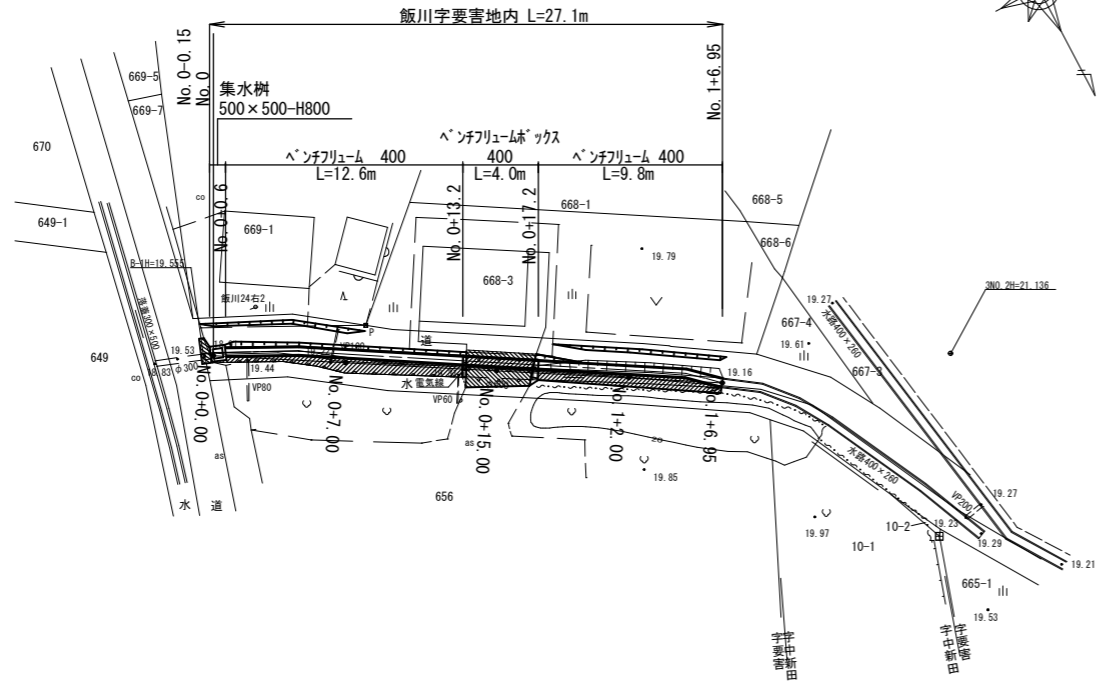
標準断面図



※今回施工箇所着色  
座標値及び標高値は、測地成果2011による。

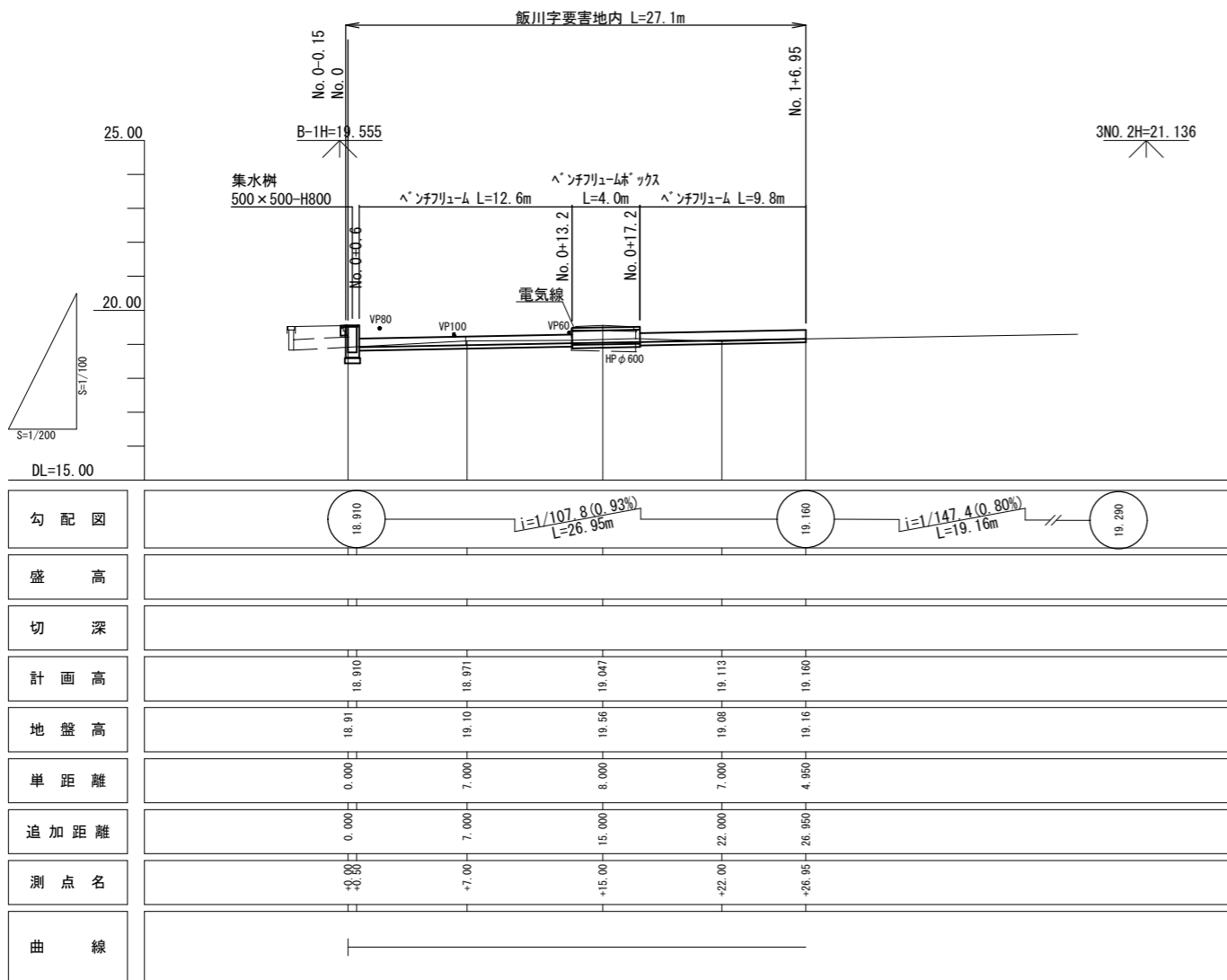
工事番号	2026000607	号
路線名		
施工地名	古川地域 稲葉4丁目 地内	
工事名	令和8年度 古川地域稲葉4丁目地内外1地区排水路整備工事	
図面名	平面、標準横断面図	
縮尺	図示	位置
設計者		設計年度
大崎市	図番	成果番号 当該番号

計画平面図 S=1:200



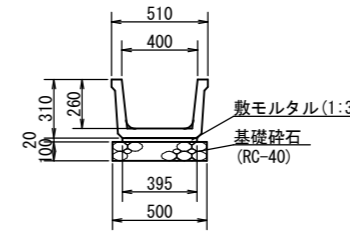
工程	細目	記号
舗装工	アスファルト舗装	
舗装工	コンクリート舗装	
U型側溝	ベンチリウム 400	
ボックスカルバート	ベンチリウムボックス 400	
集水樹		
摺り付け		

水路縦断図 V=1:100  
H=1:200

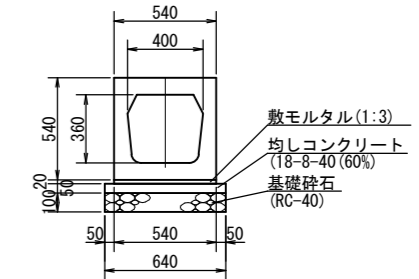


排水構造図 S=1:20

ベンチリウム400 S=1:20



ベンチリウムボックス400 S=1:20



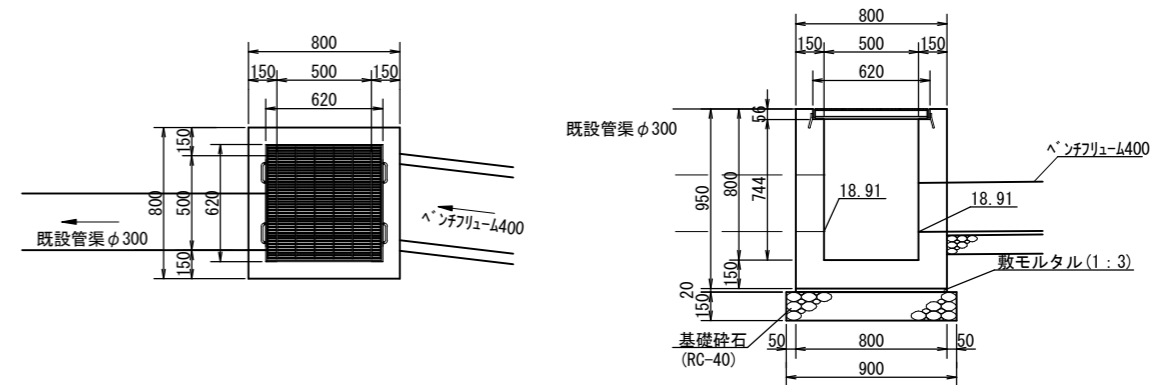
ベンチリウム 400 10m当り材料表

種別	規格	単位	数量
基礎砕石	RC-40, t=10cm	m2	5.00
敷モルタル	1:3, t=20	m3	0.08
ベンチリウム	400	個	5

ベンチリウムボックス 400 10m当り材料表

種別	規格	単位	数量
基礎砕石	RC-40, t=10cm	m2	6.40
均しコンクリート	18-8-40 (60%)	m3	0.32
均しコン型枠		m2	1.00
敷モルタル	1:3, t=20	m3	0.11
ベンチリウムボックス	400	個	5

集水樹500×500×800 S=1:20



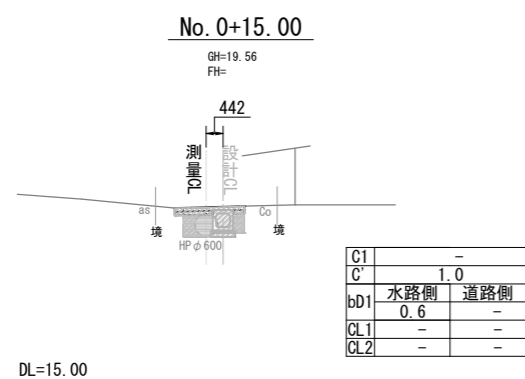
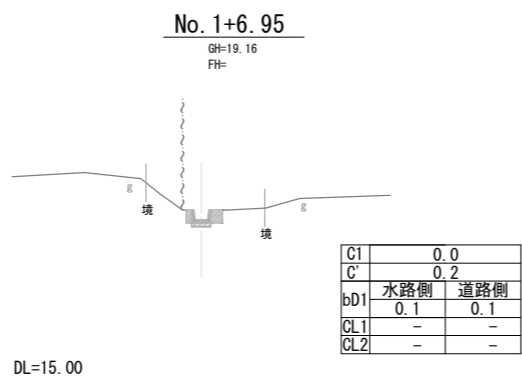
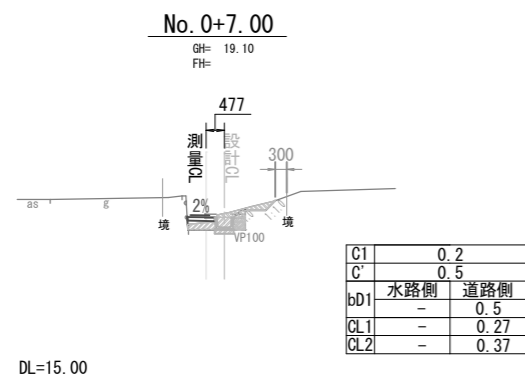
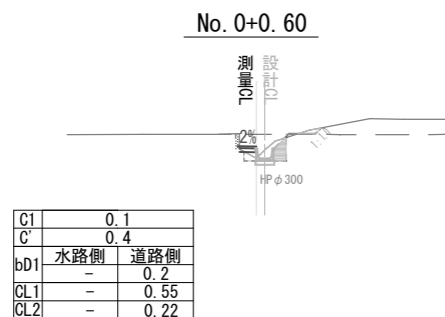
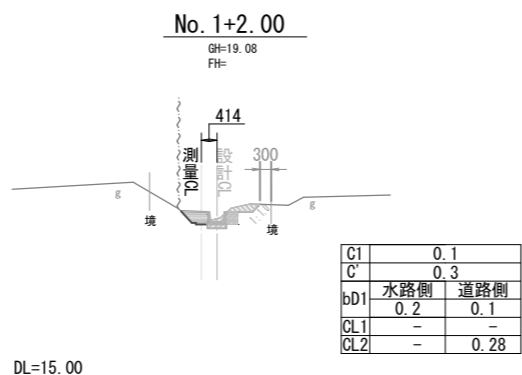
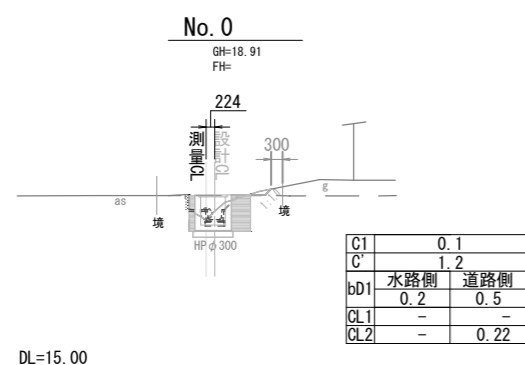
集水樹 500×500×800 1箇所当り材料表

種別	規格	単位	数量
プレキャスト集水樹	500×500×800	基	1
敷モルタル	1:3	m3	0.01
基礎砕石	RC-40, t=15cm	m2	0.81
グレーチング蓋(並目)	500×500, T-25	組	1

※全部施工につき着色省略

工事番号	2026000607 号		
路線名			
施工地名	大崎市 古川地域 飯川地内		
工事名	令和8年度稲葉4丁目地内外1地区排水路整備工事		
図面名	平面図・縦断図・構造図		
縮尺	図示	位置	No.0-0.15~No.1+6.95
設計者		設計年度	
大崎市	図番	1 / 4	

# 計画横断図 S=1:100



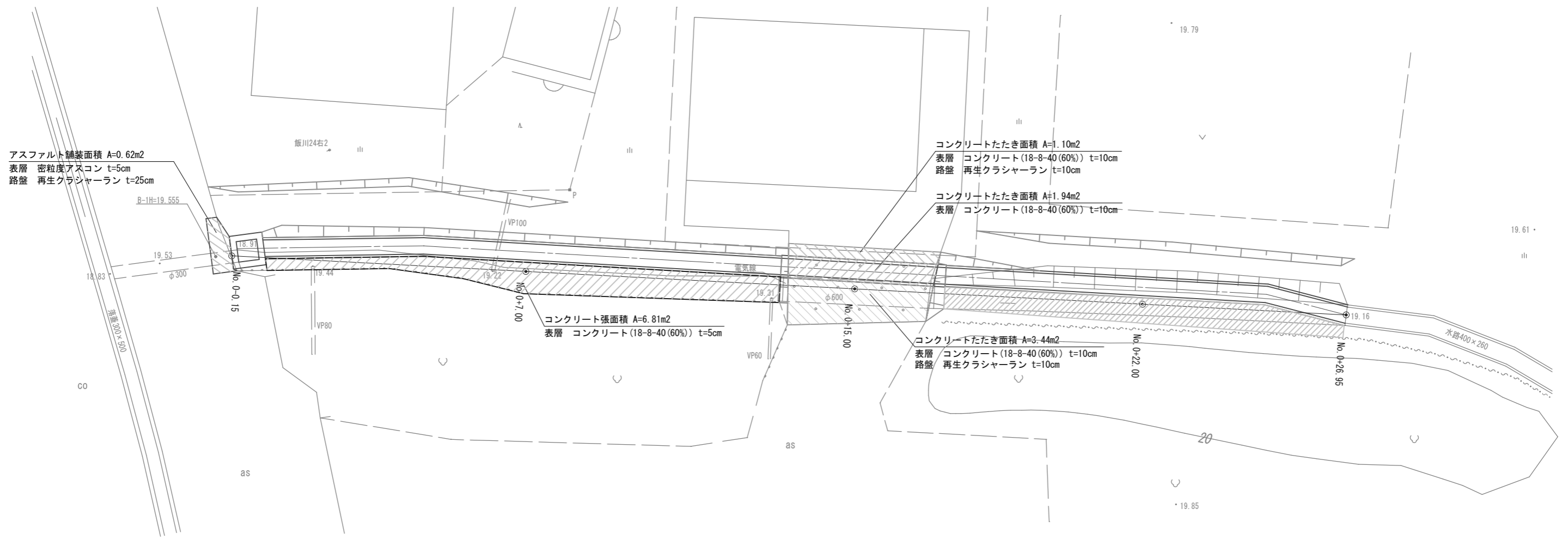
## 凡例

種別	細別	記号
オープン掘削	土砂	C1
床掘	礫質土	C'
埋戻し(購入土)	D(W<1.0)	bD1
切土法面整形	礫質土(側溝側)	CL1
	礫質土(民地側)	CL2

※全部施工につき着色省略

工事番号	2026000607	号
路線名		
施工地名	大崎市 古川地域 飯川地内	
工事名	令和8年度稲葉4丁目地内外1地区排水路整備工事	
図面名	計画横断図	
縮尺	1:100	位置 No.0+0.000~No.1+6.95
設計者		設計年度
大崎市		図番 2 / 4

# 舗装求積図 S=1:50



## アスファルト舗装 (表層, 路盤)

S=1:20

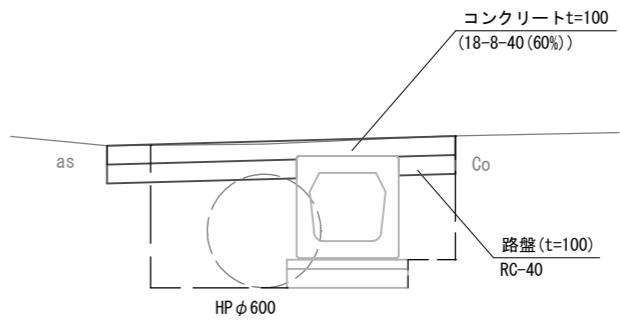
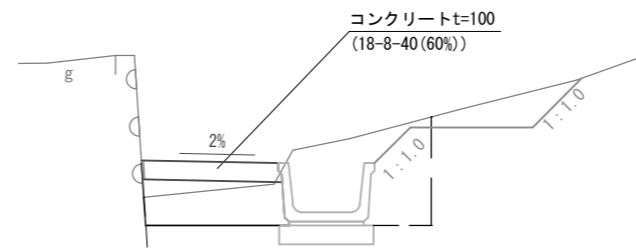
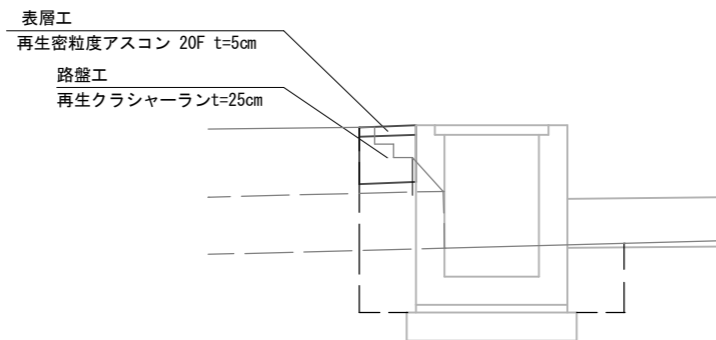
## コンクリート張

S=1:20

## コンクリートたたき (表層, 路盤)

S=1:20

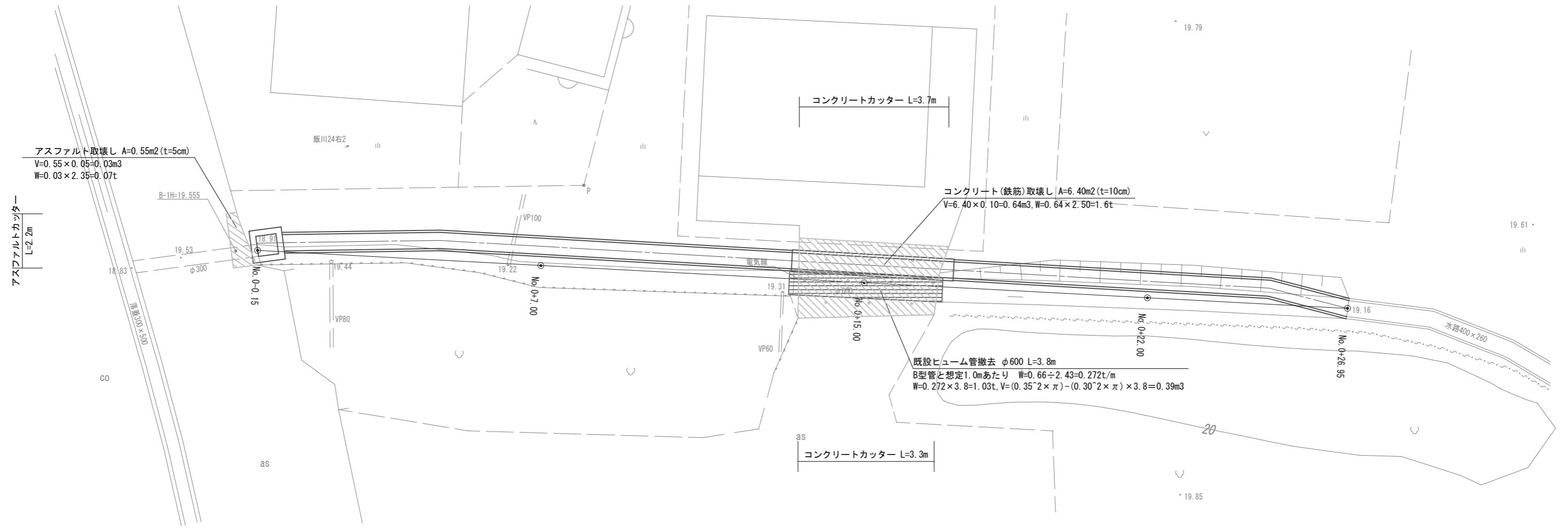
工種	細目	記号
舗装工	アスファルト舗装表層, 路盤	
舗装工	コンクリートたたき, 基礎	
舗装工	コンクリートたたき	
舗装工	コンクリート張	



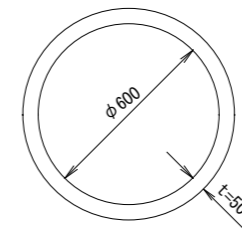
※全部施工につき着色省略

工事番号	2026000607	号
路線名		
施工地名	大崎市 古川地域 飯川地内	
工事名	令和8年度稲葉4丁目地内外1地区排水路整備工事	
図面名	舗装求積図	
縮尺	図示	位置 No.0.000~No.1+6.95
設計者		設計年度
大崎市	図番	3 / 4

撤去・取壊し平面図(参考図) S=1:50



既設ヒューム管推定断面図 S=1:12.5



工種	細目	記号
舗装工	アスファルト舗装	
舗装工	コンクリート舗装	
既設ヒューム管	φ600	

種別	単位重量
コンクリート(鉄筋)	2.50t/m <sup>3</sup>
アスファルト	2.35t/m <sup>3</sup>
ヒューム管B型φ600	0.272t/m

※全部施工につき着色省略

工事番号	2026000607 号	
路線名		
施工地名	大崎市 古川地域 飯川地内	
工事名	令和8年度稲葉4丁目地内外1地区排水路整備工事	
図面名	撤去・取壊し平面図(参考図)	
縮尺	図示	位置 No0+0.000~No1+6.95
設計者		設計年度
大崎市	図番	4 / 4