

注 文 書

- 1 工事番号 2026000608
- 2 工事名 令和8年度 市道東鳴子幹線外2路線（砂川原歩道橋外2橋）橋梁修繕工事
- 3 施工地名 大崎市 鳴子温泉地域 中野地内外
- 4 工事期限 令和9年1月29日
- 5 添付書類
 - (1) 特記仕様書
 - (2) 参考明細書
 - (3) 図面
- 6 担当課 大崎市 建設部 建設課

特記仕様書

第1章 総則

1. 本工事はすべて設計図書、宮城県土木工事共通仕様書及び本特記仕様書、施工条件明示書に基づき施工し、また、工事箇所及び周辺にある地上・地下の既設構造物に対し支障を及ぼさないよう事前に占有又は所有者の立ち会いを行い、施工に万全を期すると共に損害を与えた場合は請負者の責任において処置しなければならない。

第2章 材料

1. 工事材料の規格並びに材質は設計図書に明記されたものとし、監督員の承諾を得るものとする。
特に明記なきものについても、同様に監督員の承諾を得たものを使用するものとする。
2. 材料の検査においては、設計図書において明記されたものとするが、特に明記なきものも必要と思われるものについては、監督員と協議するものとする。
3. 材料に関する調査及び見本検査においても前項と同様とする。

第3章 施工

1. 施工に先立ち、施工計画書を監督員に提出し承諾を得るものとする。施工方法については、施工計画書を遵守するとともに現場条件に変化があった場合は、直ちに監督員と協議し施工計画書の変更を行うものとする。
2. 本工事において使用する建設機械は、排出ガス対策型の使用を原則とし、工事箇所において容易に確認できる書類を整備しておくこととする。

第4章 建設副産物処理

1. 本工事において発生する建設副産物については、「廃棄物の処理及び清掃に関する法律」に基づき適正に処理するものとする。
2. 再資源化施設において受入能力等により搬入不可能となった場合は、別の再資源化施設に搬入するものとする。
3. 再資源化施設に搬入不可能となった場合には、建設副産物として「廃棄物の処理及び清掃に関する法律」に基づき許可を得た処理施設に搬入処理するものとする。
なお、この処理施設以外で自社最終処分場が所定の条件を満たしていると認められる場合は、設計変更の対象とする。ただし、この場合でも処分費は当初設計額における処分費を超えないものとする。
また、自社最終処分場に処理する場合の処分費は、当該最終処分場までの運搬費と最終処分場における廃棄物処理費の合計とする。
4. 当該工事受注後は、速やかに施工計画書の中に再生資源利用計画書・再生資源利用促進計画書及び建設廃棄物処理計画書を作成し提出するものとする。
5. 建設廃棄物を処理したあとは、速やかに建設副産物処理結果報告書に処理状況を確認できる写真及び建設廃棄物処理に係るマニフェスト（積荷目録）を提出するものとする。

第5章 暴力団等の排除について

1. この契約の履行期間中に大崎市入札契約暴力団排除措置規則（平成25年6月1日施行。以下「排除規則」という。）の措置要件に該当すると認められたときは、契約を解除することがある。
2. 本市から指名停止の措置を受けている者にこの契約の全部又は一部を下請けさせ、若しくは受託させてはならない。また、この契約の下請け若しくは受託をさせた者が、排除規則の措置要件に該当すると認められるときは、当該下請契約等の解除を求めることがある。
3. この契約の履行にあたり暴力団員又は暴力団関係者等（以下「暴力団員等」という。）から不当要求又は妨害を受けたときは、速やかに警察への通報を行い、捜査上必要な協力を行うとともに、発注者へ報告すること。また、この契約の下請負若しくは受託をさせた者が、暴

力団員等から不当要求又は妨害を受けたときは、同様の措置を行うよう指導すること。

なお、暴力団員等から不当要求又は妨害を受け、適切に警察への通報、捜査協力及び発注者への報告が行われた場合で、これにより、履行遅延等が発生すると認められるときは、必要に応じて、工程の調整又は履行期限の延長等の措置を講じる。

第6章 その他

1. 本工事に着手するにあたり、必要であれば警察署及び消防署等に道路使用許可申請、通行止めの協議をし、緊急・一般車両・歩行者等の交通に支障のないよう努めること。
2. 本工事において境界杭を破損・紛失した場合は、請負社の責任において復元するものとする。
3. 本工事における下請負、資材調達は大崎市内の企業を活用することを原則とする。
また、工事着手後に発注者が指定した主要資材については、工事完了時に主要資材市内調達調書を提出すること。
4. 本工事は、週休2日工事【発注者指定型（現場閉所型）・~~発注者指定型（交代制）~~】の対象である。
5. 受注者は、週休2日工事の対象期間の開始日から月毎に、休日等の取得の実績が確認できる休日等取得実績書を作成し、発注者へ提出するものとする。
6. 当初積算では週休2日補正を行っていない。受注者は、工事着手前に発注者と週休2日の区分（「通期の週休2日」、「月単位の週休2日」又は「完全週休二日」）を協議の上取り組むこととし、発注者は対象期間中の休日等取得実績に応じて設計変更するものとする。
7. 本工事は、現場環境改善費（率計上分）を計上している工事である。なお、計上費目、実施内容については、【特記仕様書（施工条件明示書）11条(1)現場環境改善費（率計上）について】に記載のとおりとする。
8. 本工事は熱中症対策に資する現場管理費率の補正の試行対象工事である。受注者は、本運用による設計変更を希望する場合は、別途定める「熱中症対策に資する現場管理費補正の試行要領」に基づき、発注者と協議すること。

11 現場環境改善												
(1)現場環境改善費(率計上)について	<input checked="" type="radio"/> ある <input type="radio"/> ない	<p>本工事は、現場環境改善費(率計上)を計上している工事である。下表の内容のうち原則として、各計上費目(仮設備関係、営繕関係、安全関係及び地域連携)ごとに1内容ずつ(ただし、いずれか1費目のみ2内容)の合計5つの内容を選択し、具体的な実施内容、実施期間については、施工計画書に明記し、監督職員と協議すること。</p> <table border="1"> <thead> <tr> <th>計上費目</th> <th>実施する内容(率計上)</th> </tr> </thead> <tbody> <tr> <td>仮設備関係</td> <td>1. 用水・電力等の供給設備、 2. 緑化・花壇 3. ライトアップ施設 4. 見学路及び椅子の設置 5. 昇降設備の充実 6. 環境負荷の低減</td> </tr> <tr> <td>営繕関係</td> <td>1. 現場事務所の快適化(女性用更衣室の設置を含む) 2. 労働宿舍の快適化 3. デザインボックス(交通誘導警備員待機室) 4. 現場休憩所の快適化 5. 健康関連設備及び厚生施設の充実等</td> </tr> <tr> <td>安全関係</td> <td>1. 工事標識・照明等安全施設のイメージアップ(電光式標識等) 2. 盗難防止対策(警報器等)</td> </tr> <tr> <td>地域連携</td> <td>1. 完成予想図、2. 工法説明図、3. 工事工程表 4. デザイン工事看板(各工事PR看板含む) 5. 見学会等の開催(イベント等の実施含む) 6. 見学所(インフォメーション)の設置及び管理運営 7. パンフレット・工法説明ビデオ 8. 地域対策費(地域行事等の経費を含む) 9. 社会貢献</td> </tr> </tbody> </table>	計上費目	実施する内容(率計上)	仮設備関係	1. 用水・電力等の供給設備、 2. 緑化・花壇 3. ライトアップ施設 4. 見学路及び椅子の設置 5. 昇降設備の充実 6. 環境負荷の低減	営繕関係	1. 現場事務所の快適化(女性用更衣室の設置を含む) 2. 労働宿舍の快適化 3. デザインボックス(交通誘導警備員待機室) 4. 現場休憩所の快適化 5. 健康関連設備及び厚生施設の充実等	安全関係	1. 工事標識・照明等安全施設のイメージアップ(電光式標識等) 2. 盗難防止対策(警報器等)	地域連携	1. 完成予想図、2. 工法説明図、3. 工事工程表 4. デザイン工事看板(各工事PR看板含む) 5. 見学会等の開催(イベント等の実施含む) 6. 見学所(インフォメーション)の設置及び管理運営 7. パンフレット・工法説明ビデオ 8. 地域対策費(地域行事等の経費を含む) 9. 社会貢献
計上費目	実施する内容(率計上)											
仮設備関係	1. 用水・電力等の供給設備、 2. 緑化・花壇 3. ライトアップ施設 4. 見学路及び椅子の設置 5. 昇降設備の充実 6. 環境負荷の低減											
営繕関係	1. 現場事務所の快適化(女性用更衣室の設置を含む) 2. 労働宿舍の快適化 3. デザインボックス(交通誘導警備員待機室) 4. 現場休憩所の快適化 5. 健康関連設備及び厚生施設の充実等											
安全関係	1. 工事標識・照明等安全施設のイメージアップ(電光式標識等) 2. 盗難防止対策(警報器等)											
地域連携	1. 完成予想図、2. 工法説明図、3. 工事工程表 4. デザイン工事看板(各工事PR看板含む) 5. 見学会等の開催(イベント等の実施含む) 6. 見学所(インフォメーション)の設置及び管理運営 7. パンフレット・工法説明ビデオ 8. 地域対策費(地域行事等の経費を含む) 9. 社会貢献											
(2)避暑(熱中症対策)・避寒対策費について		避暑(熱中症対策)・避寒対策を実施した場合、その費用を設計変更の対象とする。(共通仮設費の現場環境改善費(積み上げ分)として計上)実施に当たっては、対策内容がわかる資料により発注者と協議すること。費用については、注文書及び請求書、またはそれに代わる書類により協議すること。ただし、設計変更の上限額は、土木部標準積算基準書により算出した現場環境改善費(率計上)の50%とする。なお、設計変更の対象となる内容は、遮光設備や大型扇風機、製氷機の設置費用など現場の施設や設備に対する対策であり、空調服や経口保水液の購入費用など作業員個人に対する対策は対象外となる。										
(3)快適トイレの設置費について		受注者が快適トイレを設置する場合、その費用を設計変更の対象とします。(共通仮設費(営繕費)の積み上げ分として計上)実施に当たっては、「快適トイレの設置費用に係る積算基準」(事業管理課HP-各種基準)を参照すること。										
12 品質証明												
(1)品質証明書および施工プロセス品質確認チェックリストの対象	<input type="radio"/> ある <input checked="" type="radio"/> ない	請負工事費が、1億5千万円以上の工事および発注者が必要と認める工事、土木工事共通特記仕様書第3編1-1-9および品質証明実施要領によること。										
(2)施工プロセス品質確認チェックリストの対象	<input type="radio"/> ある <input checked="" type="radio"/> ない	上記に該当せず、請負工事費が1億円以上の工事、土木工事共通特記仕様書第3編1-1-9および品質証明実施要領によること。										
13 標準的な設計図書による発注方式	<input type="radio"/> ある <input checked="" type="radio"/> ない	土木工事共通特記仕様書第3編1-1-14によること。										
14 資材関係												
(1)生コンクリート		生コンクリートの使用に当たっては、「宮城県生コンクリート品質管理監査会議」が交付する「品質管理監査合格証」を有する工場の製品、又は同等以上の品質管理を行っていることが認められる工場の製品を使用すること。										
(2)購入土		購入土を使用する場合は、材料承諾時に「採石法第33条による採取計画認可書の写し」、又は「砂利採取法第16条の採取計画認可書の写し」を提出すること。										
(3)宮城県グリーン製品の利用	<input type="radio"/> 必須 <input type="radio"/> ある <input checked="" type="radio"/> ない	1. 植生基盤材等、視線誘導標、型枠用合板は、原則として宮城県グリーン製品を用いること。 2. 盛土材、埋戻し材										
「宮城県グリーン製品」利用推進指針によること。「宮城県グリーン製品」を使用した場合は、請負者は循環型社会推進課HPより「チェックリスト」をダウンロードし、使用材料や数量等を入力後、工事完了後に監督職員に提出(電子メール)すること。	<input type="radio"/> ある <input checked="" type="radio"/> ない	3. その他()										
(4)県内産製品の利用	<input type="radio"/> 必須 <input type="radio"/> ある <input checked="" type="radio"/> ない	本工事は、「県土木部発注工事における県内産製品優先使用の試行要領」の対象工事である。工事の施工にあたっては、試行要領に基づき適切に実施すること。事業管理課ホームページ参照 http://www.pref.miyagi.jp/soshiki/jigyokanri/kensanzai.html										
(5)現場吹付法砕工		吹付モルタルにおける圧縮強度の規格値は、18N/mm ² 以上とする。										
15 設計変更の手続き												
(1)設計変更の手続きについて		設計変更については、工事請負契約書第19条～第26条及び共通仕様書第1編1-1-1-14～1-1-1-16に記載しているところであるが、その具体的な考え方や手続きについては、「工事請負契約における設計変更ガイドライン」(宮城県土木部)によることとする。 詳細については、以下のホームページ「設計変更ガイドライン【土木工事、建設関連業務】」を参考とすること。 https://www.pref.miyagi.jp/soshiki/jigyokanri/henkou-guideline.html トップページ > しごと・産業 > 土木・建築・不動産 > 建設 > 設計変更ガイドライン【土木工事、建設関連業務】										
16 その他												
(1)舗装の下請制限について	<input type="radio"/> ある <input checked="" type="radio"/> ない	土木工事共通特記仕様書第1編1-1-3によること。										
(2)「ダンプ土砂運搬等下請を行う工事における工事費内訳調査」の対象の有無	<input type="radio"/> ある <input checked="" type="radio"/> ない	本工事は「ダンプ土砂運搬等下請を行う工事における工事費内訳調査」の対象工事であり、請負者は、調査票等に必要事項を正確に記入し発注者に提出する他、ダンプ土砂運搬等下請契約に関する関係書類を提出すること。 請負者が本工事の一部について下請契約を締結する場合には、請負者は、当該工事の受注者(当該下請工事の一部に係る二次以降の下請負人を含む)も同様の義務を負う旨を周知すること。										
(3)三者会議の対象の有無	<input type="radio"/> ある <input checked="" type="radio"/> ない	本工事は、工事着手前等に当該工事の発注者、施工者、詳細設計等を担当した設計者が参加して、設計図書と現場の整合性の確認及び設計意図の伝達等を行う「三者会議」を設置する対象工事である。土木工事共通特記仕様書第3編1-1-5によること。										
(4)貸与資料の有無	<input checked="" type="radio"/> ある <input type="radio"/> ない	本仕様書によるもののほか工事施工に必要と資料として工事契約後下記の資料を貸与する。 貸与資料(点検診断書、橋梁点検調査書、設計報告書)										
(5)発注者支援(工事監督支援業務)対象の有無	<input type="radio"/> ある <input checked="" type="radio"/> ない	工事監督支援業務の受注者が現場監督支援する場合、工事請負者に対し「工事打合せ簿」により担当技術者(所属会社等名・氏名)の通知を行うこと。										
(6)法定外の労災保険の付保について		本工事では、法定外の労災保険加入にかかる保険料を予定価格に反映しているため、本工事において受注者は法定外の労災保険に付さなければならない。なお、加入後受注者は、工事請負契約書第62条に基づき、証券又はこれに代わるものを直ちに発注者に提示すること。										
(7)熱中症対策に資する現場管理費補正の試行の有無	<input checked="" type="radio"/> ある <input type="radio"/> ない	本工事は熱中症対策に資する現場管理費率の補正の試行対象工事である。本運用による設計変更を希望する場合は、別途定める「熱中症対策に資する現場管理費補正の試行要領」に基づき、発注者に協議すること。										
(8)盛土規制法について		本工事において、盛土規制法の規制対象となる行為を行う場合は、事前に手続き方法等について発注者と協議すること。詳細については、以下のホームページを参考とすること。 https://www.pref.miyagi.jp/soshiki/kentaku/morido.html										

働き方改革・生産性向上に関する事項

項目	条件	内容
17 総合評価落札方式における「ICT施工・3次元化等の活用提案」の適用の有無		
(1)「ICT施工・3次元化等の活用提案」の適用工事	<input type="radio"/> 対象 <input checked="" type="radio"/> 対象外	1. 下記①, ②, ③に該当する工事のうち、発注者が適用対象とした工事が対象となる。 ① 一定の箇所にICT建設機械で施工可能な土工数量1,000m ³ 以上ある工事 ② 一定の箇所にICT建設機械で施工可能な新設する路盤数量又は切削面積3,000m ² 以上ある工事 ③ ICT土工、ICT舗装工以外の工種で「ICT活用工事実施要領」(国土交通省)が定められている工種を含む工事 2. 活用する技術については、「ICT施工・3次元化等の活用提案 工事計画書」に基づき選択すること。 3. ICT施工・3次元化等の活用提案の適用の有無に係わらず、「ICT施工・3次元化等の活用提案 工事計画書」に記載の技術は、施工計画・技術提案等(いわゆる作文)の評価対象外とする。※簡易型(施工計画型)、標準型(施工計画型)、標準型(技術提案型)、高度型、技術提案チャレンジ型、簡易型(施工計画型・試行型)の場合 なお、「ICT施工・3次元化等の活用提案」の対象外工事の場合も、同様の取扱いとする。 4. 設計変更の積算手法については、総合評価落札方式の手引きのとおりとし、受発注者協議により決定した技術を設計変更の対象とする。なお、受発注者協議により、活用提案を実施しないこととなった場合、「ICT施工・3次元化等の活用提案」は履行されたものとして取り扱い、履行確認を行う。
18 BIM/CIMの活用の有無		
(1)BIM/CIM活用工事の対象	<input type="radio"/> 対象 <input checked="" type="radio"/> 対象外	1.本工事は、BIM/CIM活用工事の対象工事である。実施にあたっては「BIM/CIM適用工事実施要領」に基づき行うこと。 2.BIM/CIM適用工事実施要領を適用する工事で、発注方法に総合評価落札方式の簡易型(施工計画型)、標準型(施工計画型)、標準型(技術提案型)、高度型、技術提案チャレンジ型、簡易型(施工計画型・試行型)を適用する工事は「施工計画等」や「技術提案等」(いわゆる作文)に関する評価項目において、BIM/CIMに関する提案を評価の対象外とする。
(2)BIM/CIM活用工事の発注型式	<input type="radio"/> 発注者指定型 <input checked="" type="radio"/> 対象外 <input type="radio"/> 受注者希望型	<p>【発注者指定型】(記載例) 前段階で作成した3次元モデルは以下のとおりである。(前段階で作成した3次元モデルが存在する場合に記載) 作成した3次元モデル:地形モデル、構造物モデル 3次元モデルの詳細度:200程度 3次元モデルに付与した属性情報:部材名称、部材寸法 想定する活用目的、活用内容等は以下のとおりである。 活用目的:住民説明において、3次元モデルによりわかりやすく事業計画を説明することにより、円滑かつ確実に合意形成を図ることを目的とする。 活用内容:本事業の住民説明においては、事業計画のフェーズに沿った現道切り回しの状況を説明し、工事開始後の生活上の支障等を確実に伝達する必要があることから、各フェーズにおける状況を3次元モデルにより表現する。 作成する3次元モデル:地形モデル、土工形状モデル、構造物モデル 3次元モデルの詳細度:200程度 3次元モデルに付与する属性情報:部材名称、部材寸法 費用については、受発注者で協議し、発注者が活用効果等を確認のうえ、計上する。 なお、上記以外の内容における3次元モデルの活用についても、受注者の希望により実施することが可能である。</p> <p>【受注者希望型】(記載例) 前段階で作成した3次元モデルは以下のとおりである。(前段階で作成した3次元モデルが存在する場合に記載) 作成した3次元モデル:地形モデル、構造物モデル 3次元モデルの詳細度:200程度 3次元モデルに付与した属性情報:部材名称、部材寸法 BIM/CIMの活用を希望する場合は、工事受注後、監督職員と目的、活用内容、仕様及び費用等について協議すること。 費用については、受発注者で協議し、発注者が活用効果等を確認のうえ、計上する。</p>
19 業務効率化		
(1)工事情報共有システムの活用	<input checked="" type="radio"/> 対象 <input type="radio"/> 対象外	本工事は、情報共有システムの活用対象工事であり、請負者は工事着手時に別途定める「事前協議チェックシート」により、必要事項について監督職員と協議を行うこと。実施にあたっては「土木工事・業務の情報共有システム実施要領」及び「土木工事・業務の情報共有システムの活用ガイドライン」に基づき行うこと。
(2)工事書類の簡素化の試行について	<input type="radio"/> あり <input checked="" type="radio"/> なし	本工事は、工事書類の簡素化を目的とした試行対象工事である。実施にあたっては「宮城県土木部における工事書類簡素化の試行要領」に基づき行うこと。
(3)ウィークリースタンス等の推進		本工事は、受発注者協力のもと、建設業の魅力創出を図ることを目的にウィークリースタンス等の推進を図ることとし、「ウィークリースタンス等実施要領」に基づき、取組内容を受発注者間で協議及び共有し、工事を進めていくこととする。 詳細については、宮城県土木部事業管理課のホームページを参照すること。(http://www.pref.miyagi.jp/soshiki/jigyokanri/weekly.html)
20 週休2日工事の適用の有無		
(1)週休2日工事	<input checked="" type="radio"/> 対象 <input type="radio"/> 実施困難工事	1. 週休2日対象工事の場合は、宮城県土木部「週休2日工事」実施要領に基づき、行うこととする。 なお、週休2日工事の種別及び区分については、下記(2)、(3)のとおりとする。 2. 改正労働基準法(平成30年6月成立)による罰則付きの時間外労働規制が建設業に適用されたことを踏まえ、週休2日の確保を目指し、「週休2日工事」での発注を原則とする。ただし、応急復旧工事など緊急工事の場合は、例外的に週休2日対象工事としないことも可能とする。その場合は「実施困難工事」として、下欄にその理由を記載する。
(2)週休2日工事の種別	<input checked="" type="radio"/> 現場閉所型 <input type="radio"/> 交替制	現場閉所型:巡回パトロールや保守点検等、現場管理上必要な作業を行う場合を除き、現場事務所での事務作業を含めて、1日を通して現場や現場事務所を閉所する。 交替制:現場閉所を行うことが困難な工事について、技術者及び技能労働者が交替しながら休日確保の取組を行う。
(3)週休2日工事の区分		当初発注においては、補正係数なしで積算しており、「月単位の週休2日」、「完全週休2日」に取り組む場合は、工事着手前に受発注者間で協議の上、週休2日の区分を決定することとする。 協議により、「月単位の週休2日」又は「完全週休2日」に取り組み、達成した場合は、精算変更時に達成した区分に応じた週休2日の補正係数に変更する。
21 女性活躍推進工事の適用の有無		
(1)女性活躍推進工事	<input type="radio"/> 対象 <input checked="" type="radio"/> 対象外	実施に当たっては、宮城県土木部「女性活躍推進工事」実施要領に基づき行うものとする。 実施要領は、宮城県ホームページ(https://www.pref.miyagi.jp/soshiki/jigyokanri/)で確認のこと。
22 下請承認事務簡素化モデル工事の適用の有無		
(1)下請承認事務簡素化モデル工事	<input type="radio"/> 対象 <input checked="" type="radio"/> 対象外	実施に当たっては、宮城県土木部「下請承認事務簡素化モデル工事」実施要領に基づき、行うこととする。

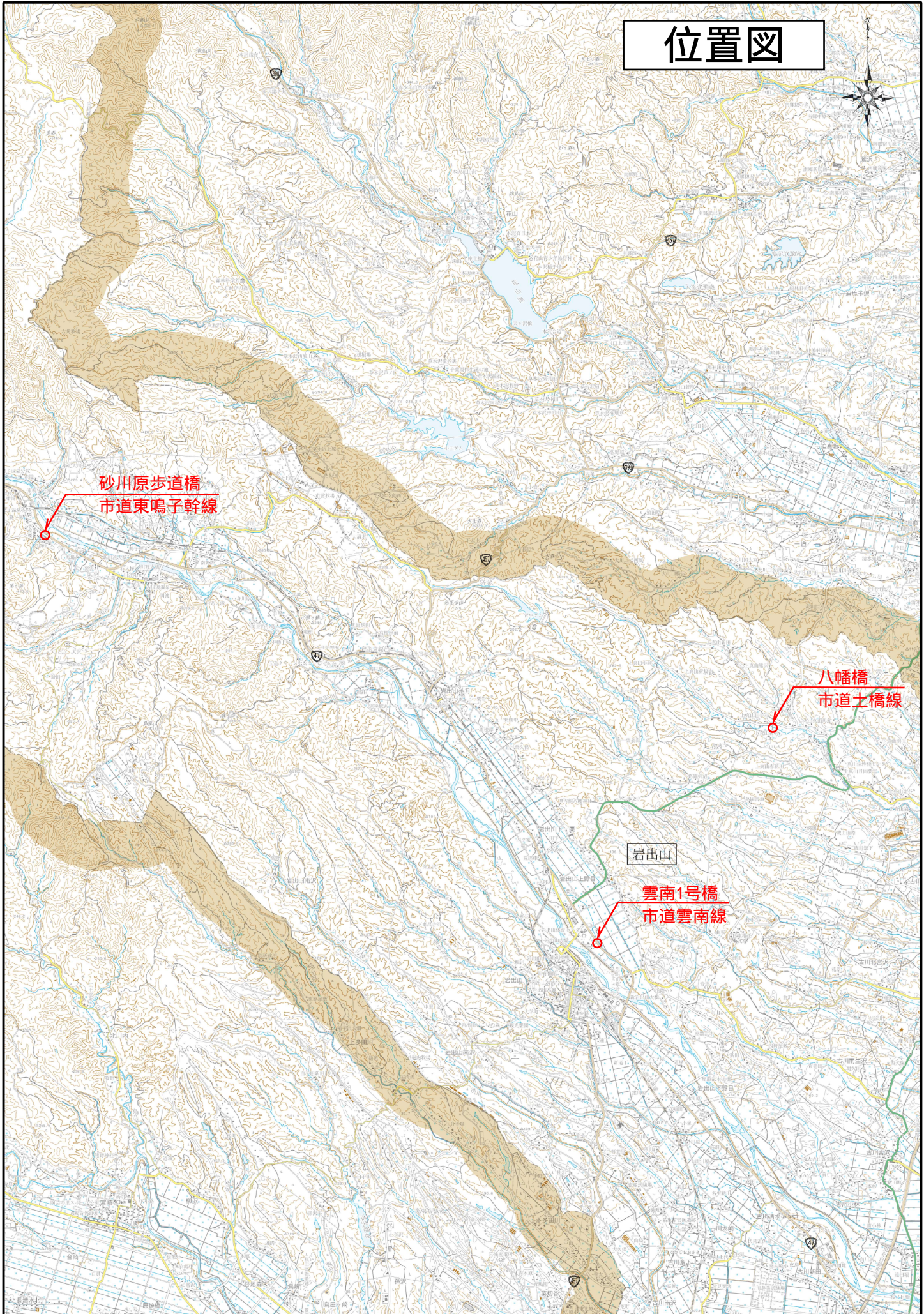
東日本大震災に伴う特例制度

項 目	条 件	内 容	施 行 方 法	備 考
23 被災地以外からの労働者確保に要する間接費の設計変更の運用				
(1) 労働者確保に関する積算方法の試行工事	○ある	●ない	<p>1 本工事は、「共通仮設費(率分)のうち営繕費」及び「現場管理費のうち労務管理費」の下記に示す費用(以下「実績変更対象間接費」という。)について、契約締結後、労働者確保に要する方策に変更が生じ、宮城県土木部においては土木工事標準積算基準(宮城県土木部)に基づき金額相当では適正な工事の実施が困難になった場合は、実績変更対象間接費の支出実績を踏まえて最終積算変更時で設計変更する「労働者確保に関する積算方法の工事」である。</p> <p>営繕費:労働者送迎費、宿泊費、借上費 労務管理費:募集及び解散に要する費用、賃金以外の食事、通勤等に要する費用</p> <p>2 本工事の予定価格の算出の基礎とした設計額(宮城県土木部においては、土木工事標準積算基準に基づき算出した額)における実績変更対象間接費の割合は次のとおりである。</p> <p>1) 共通仮設費(率分)に占める実績変更対象間接費(労働者送迎費、宿泊費、借上費)の割合: 9.19% 2) 現場管理費に占める実績変更対象間接費(募集及び解散に要する費用、賃金以外の食事、通勤等に要する費用)の割合: 1.24%</p> <p>3 受注者は、実績変更対象間接費の支出実績を踏まえて設計変更を希望する場合は、実績変更対象間接費に係る費用の内訳を記載した「労働者確保に係る実績報告書(様式1)」及び実績変更対象間接費について実際に支払った全ての証明書類(領収書、領収書の出ないものは金額の適切性を証明する金額計算書など。)を監督員に提出し、設計変更の内容について協議するものとする。</p> <p>4 受注者の責めによる工事工程の遅れ等受注者の責めに帰すべき事由による増加費用については、設計変更の対象としない。</p> <p>5 発注者は、実績変更対象間接費の支出実績を踏まえて設計変更する場合、受注者が実績変更対象間接費について実際に支払った額のうち証明書類において確認された費用から、宮城県土木部においては土木工事標準積算基準(宮城県土木部)に基づき算出した額における実績変更対象間接費を差し引いた費用を加算して算出する。なお、全ての証明書類の提出がない場合であっても、提出された証明書類をもって設計変更を行うものとする。</p> <p>6 受注者から提出された資料に虚偽の申告があった場合については、法的措置及び入札参加資格制限等の措置を行う場合がある。</p> <p>7 受注者は、実績変更対象間接費にかかる設計変更について疑義が生じた場合は、監督員と協議するものとする。</p>	
(2) 労働者宿舍設置に関する積算方法の試行工事	○ある	●ない	<p>本工事は、「労働者宿舍設置に関する試行要領」(以下試行要領)の対象工事である。 労働者宿舍の設置を希望する場合については、「試行要領」に基づき監督職員と事前に協議すること。</p>	
24 遠隔地からの建設資材調達に係る設計変更				
(1) 遠隔地からの建設資材調達に係る設計変更	○ある	●ない	<p>下記の建設資材は、通常地域内から調達することを想定しているが、安定的な確保を図るために、当該調達地域以外から調達せざるを得ない場合には、事前に監督職員と協議するものとする。 また、購入費及び輸送費に要した費用については、証明書類(契約書及び納品書等)を添付するものとする。なお、添付する証明書類(契約書及び納品書等)は原本を提示(写しの提出)とし、受注者名、納品者名、使用資材名、規格・形状、使用(納品)日、使用(納品)数量等が記載されている物を監督員に提出し、その費用について設計変更することとする。</p> <p>購入費の対象は、生コンクリート・アスファルト合材・石材等(山砂、砕石、捨石、被覆石等)とする。 輸送費の対象は、仮設材(鋼矢板等)とする。</p>	<p>受注者は、購入費及び輸送費を変更したい場合は、「工事打合せ簿」に次の事項を記載し発注者に提出し協議するものとする。</p> <p>1 地域内及び基地に、建設資材がないことを証明する資料(打合せメモ等) 2 遠隔地から購入及び輸送する建設資材の名称・規格及び製造・生産工場の名称(使用材料の建設資材名及び規格・形状等の証明資料「品質証明」) 3 遠隔地から建設資材を購入及び輸送する理由 4 製造・生産工場を選定した理由 5 見積もり書 6 その他、必要と思われる事項</p>
25 施工箇所が点在する工事の間接費の積算				
(1) 施工箇所が点在する工事積算方法の対象工事	●ある	○ない	<p>本工事は、施工箇所が点在する工事であり、共通仮設費及び現場管理費について標準積算と施工実態に乖離が考えられるため、「砂川原歩道橋、八幡橋、雲南1号橋」ごとに共通仮設費及び現場管理費を算出する「施工箇所が点在する工事積算方法」の対象工事である。</p>	<p>本工事における共通仮設費の金額は、対象地区毎に算出した共通仮設費を合計した金額とする。また、現場管理費の金額も同様に、対象地区毎に算出した現場管理費を合計した金額とする。なお、共通仮設費率及び現場管理費率の補正(大都市、施工地域等)については、対象地区毎に設定する。</p>
26 その他				
(1) 土砂等建設資材を供給元で引取する場合の積算の取扱い	○ある	●ない	<p>・本工事の施工において、調達(購入)する予定の○○の設計単価は、現場持込価格(単価)としている。 ただし、契約後、施工計画に基づき、○○の調達条件について異なる場合は、監督職員と協議すること。 ・資材搬入において、標準作業以外の作業(現場外の仮置き等)が生じる場合は、監督職員と協議すること。</p>	
(2) 東日本大震災の復旧・復興事業等における積算方法等に関する試行について	●ある	○ない	<p>間接工事費(共通仮設費及び現場管理費)について、工事量の増大による資材やダンプトラック等の不足による作業効率の低下等により現場の支支出が増大し、積算基準による積算と乖離が生じていることが確認されたため、積算基準書等により各工種区分に従って対象額ごとに求めた共通仮設費率及び現場管理費率に、それぞれ以下の補正係数を乗じている。</p> <p>補正係数 共通仮設費:1.3 現場管理費:1.1</p>	

特記事項

1 基本事項			
(1) 設計図書と現地調査の相違点について	着手前調査において、本設計図書との相違点が確認された場合は、直ちに監督職員に報告するとともに、対応を検討し書面で協議すること。		
(2) 提出書類について	工事打合せや段階確認書等の提出書類については、遅滞なく監督職員に提出し、承諾後次の施工に移行すること。なお、履行報告書には、各工種の進捗率が分かるように整理することとし、施工写真を必ず添付すること。		
(3) 週間工程表について	施工に際し、2週間工程表を前週中に提出すること。提出方法については、書面又は電子メールとする。		
(4) 苦情等の対応について	施工に際して、利用者及び地域住民に迷惑のかかることのないように十分注意しておこなうこと。また、本工事において、疑義や一般の方から苦情があった場合は、速やかに監督員に報告し、協議または打ち合わせをおこなうこと。		
(5) 工事実績情報システム(コリンズ)	請負者は、工事請負額が500万円以上の工事について、工事実績サービス(CORINS)に基づき、受注・変更・訂正時に工事実績情報として「工事カルテ」を作成し登録申請を行うこと。		
2 施工方法			
(1) 新技術等の活用について	受注者は、工事の施工にあたっては「新技術情報提供システム(NETIS)」(https://www.netis.mlit.go.jp/netis/)の掲載技術の積極的な活用を検討すること。		
(2) その他	本設計仕様等で疑義が生じた場合は直ちに監督職員と協議するものとし、打合せ・協議・承諾・指示等の内容はすべて工事打合せ簿等の書面で行うこと。		

位置図



砂川原歩道橋
市道東鳴子幹線

八幡橋
市道土橋線

岩出山

雲南1号橋
市道雲南線

設計者 氏名		設計検討者 氏名		課長印
-----------	--	-------------	--	-----

令和8年度 工事名 令和8年度 市道東鳴子幹線外2路線（砂川原歩道橋外2橋）橋梁修繕工事

期間 令和 年 月 日 から 令和9年1月29日 まで

起 工 理 由

.....

.....

.....

.....

検算済	
検算日	
検算者 氏名	

注) 記名・押印すること。

概要

□砂川原歩道橋（市道東鳴子幹線）L=11.96m W=1.50m

現場溶接鋼桁補強工 一式

橋梁塗装工 Rc-I 塗装系 A=93m²

□八幡橋（市道士橋線）L=7.92m W=3.65m

ひび割れ補修工（充てん工法） 一式

ひび割れ補修工（低圧注入工法） 一式

断面修復工（左官工法） 一式

遊離石灰除去 一式

□雲南1号橋（市道雲南線）L=7.37m W=5.40m

ひび割れ補修工（低圧注入工法） 一式

断面修復工（左官工法） 一式

遊離石灰除去 一式

.....

.....

.....

設計内訳書（砂川原歩道橋）

工事名	令和8年度 市道東鳴子幹線外2路線（砂川原歩道橋外2橋）橋梁修繕工事				事業区分 工事区分	道路維持・修繕 橋梁保全工事	
工事区分・工種・種別・細別	規格	単位	数量	単価	金額	数量・金額増減	摘要
橋梁保全工事							
		式	1				
工場製作工							
		式	1				
当て板補修材製作工							
		式	1				
製作加工							内 1号
		式	1				
工場純工事費							
		式	1				
(工場製作原価)							
		式	1				
橋梁保全工事							
		式	1				
橋梁補修工							
		式	1				
現場溶接鋼桁補強工							
		式	1				
現場溶接鋼桁補強							単 1号
		m	2				
現場塗装工							
		式	1				
橋梁塗装工							
		式	1				
素地調整	素地調整種類:1種ケレン(ﾌﾟﾗｽﾄ処理)						単 2号
		m2	93				

設計内訳書（砂川原歩道橋）

工事名	令和8年度 市道東鳴子幹線外2路線（砂川原歩道橋外2橋）橋梁修繕工事	事業区分 工事区分	道路維持・修繕 橋梁保全工事				
工事区分・工種・種別・細別	規格	単位	数量	単価	金額	数量・金額増減	摘要
下塗	塗装種別:有機ソリッドペイント(1層) スプレー, 塗装箇所:主桁ほか, 塗装回数:1回	m2	93				単 3号
下塗	塗装種別:弱溶剤形変性ポキシ樹脂塗料(2層)スプレー, 塗装箇所:主桁ほか, 塗装回数:1回	m2	93				単 4号
中塗	塗装種別:弱溶剤形ふっ素樹脂塗料用 スプレー 淡彩, 塗装箇所:主桁ほか, 塗装回数:1回	m2	93				単 5号
上塗	塗装種別:弱溶剤形ふっ素樹脂塗料 スプレー 淡彩, 塗装箇所:主桁ほか, 塗装回数:1回	m2	93				単 6号
仮設工		式	1				
橋梁補修用足場工		式	1				
吊足場	吊足場タイプ:A3・B, 各養生シートを含む, 供用月数:2.9月	m2	40				単 7号
プラスト養生用シート工	全損	m2	40				単 8号
直接工事費		式	1				
共通仮設		式	1				
共通仮設費		式	1				
現場環境改善費		式	1				
現場環境改善費（率計上）		式	1				

設計内訳書（砂川原歩道橋）

工事名	令和8年度 市道東鳴子幹線外2路線（砂川原歩道橋外2橋）橋梁修繕工事	事業区分 工事区分	道路維持・修繕 橋梁保全工事				
工事区分・工種・種別・細別	規格	単位	数量	単価	金額	数量・金額増減	摘要
共通仮設費（率計上）							
		式	1				
純工事費							
		式	1				
現場管理費							
		式	1				
（現場原価）							
		式	1				
工事原価							
		式	1				
一般管理費等							
		式	1				
工事価格							
		式	1				
消費税額及び地方消費税額							
		式	1				
工事費計							
		式	1				

設計内訳書（八幡橋）

工事名	令和8年度 市道東鳴子幹線外2路線（砂川原歩道橋外2橋）橋梁修繕工事				事業区分 工事区分	道路維持・修繕 橋梁保全工事	
工事区分・工種・種別・細別	規格	単位	数量	単価	金額	数量・金額増減	摘要
橋梁保全工事		式	1				
橋梁補修工		式	1				
ひび割れ補修工		式	1				
充てん工法 下部工	1構造物当り補修延べ延長:20m未満, 材料種類:エポキシ樹脂系充てん材	構造物	1				単 9号 施工数量:0.8m/構造物
低圧注入工法 上部工・下部工	1構造物当り補修延べ延長:25m未満, 材料種類:エポキシ樹脂1種	構造物	1				単 10号 施工数量:3.1m/構造物
断面修復工		式	1				
左官工法 上部工・下部工	1構造物当り修復延べ体積:0.1m3未満, 材料種類:ホリマーセメントモルタル, 鉄筋ケレン・鉄筋防錆処理:有り	構造物	1				単 11号 施工数量:0.039m3/構造物
コンクリート殻積込・運搬(断面修復工)	Co殻(無筋)	m3	0.04				単 12号
殻処分	Co殻(無筋)	m3	0.04				単 13号
遊離石灰除去		m2	10				単 14号
仮設工		式	1				
土留・仮締切工		式	1				
土のう 製作・設置・撤去	大型土のう規格:W=1100 H=1080(mm)	袋	17				単 15号

設計内訳書（八幡橋）

工事名	令和8年度 市道東鳴子幹線外2路線（砂川原歩道橋外2橋）橋梁修繕工事				事業区分 工事区分	道路維持・修繕 橋梁保全工事	
工事区分・工種・種別・細別	規格	単位	数量	単価	金額	数量・金額増減	摘要
残土処分							単 16号
		m3	20				
直接工事費							
		式	1				
共通仮設							
		式	1				
共通仮設費							
		式	1				
現場環境改善費							
		式	1				
現場環境改善費（率計上）							
		式	1				
共通仮設費（率計上）							
		式	1				
純工事費							
		式	1				
現場管理費							
		式	1				
工事原価							
		式	1				
一般管理費等							
		式	1				
工事価格							
		式	1				
消費税額及び地方消費税額							
		式	1				

設計内訳書（雲南1号橋）

工事名	令和8年度 市道東鳴子幹線外2路線（砂川原歩道橋外2橋）橋梁修繕工事				事業区分 工事区分	道路維持・修繕 橋梁保全工事	
工事区分・工種・種別・細別	規格	単位	数量	単価	金額	数量・金額増減	摘要
橋梁保全工事							
		式	1				
橋梁補修工							
		式	1				
ひび割れ補修工							
		式	1				
低圧注入工法 下部工	1構造物当り補修延べ延長:25m未満, 材料種類:エポキシ樹脂1種						単 17号 施工数量:0.7m/構造物
		構造物	1				
断面修復工							
		式	1				
左官工法 下部工	1構造物当り修復延べ体積:0.129m3, 材料種類:ポリマーセメントモルタル, 鉄筋ケレン・鉄筋防錆処理:有り						単 18号 施工数量:0.129m3/構造物
		構造物	1				
コンクリート殻積込・運搬(断面修復工)	Co殻(無筋)						単 19号
		m3	0.1				
殻処分	Co殻(無筋)						単 20号
		m3	0.1				
遊離石灰除去							単 21号
		m2	1				
直接工事費							
		式	1				
共通仮設							
		式	1				
共通仮設費							
		式	1				
現場環境改善費							
		式	1				

設計内訳書（雲南1号橋）

工事名	令和8年度 市道東鳴子幹線外2路線（砂川原歩道橋外2橋）橋梁修繕工事				事業区分 工事区分	道路維持・修繕 橋梁保全工事	
工事区分・工種・種別・細別	規格	単位	数量	単価	金額	数量・金額増減	摘要
現場環境改善費（率計上）							
		式	1				
共通仮設費（率計上）							
		式	1				
純工事費							
		式	1				
現場管理費							
		式	1				
工事原価							
		式	1				
一般管理費等							
		式	1				
工事価格							
		式	1				
消費税額及び地方消費税額							
		式	1				
工事費計							
		式	1				

一式当り内訳書

単価使用年月	2026.05
歩掛適用年月	2026.05
労務調整係数	1.000-00000 0.0 0

内 1号	製作加工						
名称・規格	条件	単位	数量	単価	金額	数量・金額増減	摘要
材料費 及び 製作加工費(当て板補修工) 間接工事費を含む		式	1				工場製作原価 算定内訳書
合計							

1次単価表

単価使用年月	2026.05
歩掛適用年月	2026.05
労務調整係数	1.000-00000 0.0 0

単 1号	現場溶接鋼桁補強		単位	m	単位数量	1	単価	
名称・規格		条件		単位	数量	単価	金額	摘要
現場溶接鋼桁補強				m	1			
合計								
単価								円/m

1次単価表

単価使用年月	2026.05
歩掛適用年月	2026.05
労務調整係数	1.000-00000 0.0 0

単 2号	素地調整	素地調整種類:1種ケレン(フラスト処理)	単位	m2	単位数量	1	単価	
名称・規格		条件		単位	数量	単価	金額	摘要
塗替塗装		素地調整,横断歩道橋・側道橋,無し, 無し,1種ケレン(フラスト処理),有り		m2	1			単 22号
合計								
単価								円/m2

1次単価表

単価使用年月	2026.05
歩掛適用年月	2026.05
労務調整係数	1.000-00000 0.0 0

単 3号	下塗	塗装種別:有機ジンクリッチペイント(1層)スプレー, 塗装箇所:主桁ほか, 塗装回数:1回	単位	m2	単位数量	1	単価	
名称・規格		条件	単位	数量	単価	金額	摘要	
塗替塗装		下塗り, 横断歩道橋・側道橋, 無し, 無し, 有機ジンクリッチペイント(1層)スプレー	m2	1			単 23号	
合計								
単価							円/m2	

1次単価表

単価使用年月	2026.05
歩掛適用年月	2026.05
労務調整係数	1.000-00000 0.0 0

単 4号	下塗	塗装種別:弱溶剤形変性エポキシ樹脂塗料(2層)スプレー, 塗装箇所:主桁ほか, 塗装回数:1回	単位	m2	単位数量	1	単価	
名称・規格		条件	単位	数量	単価	金額	摘要	
塗替塗装		下塗り, 横断歩道橋・側道橋, 無し, 無し, 弱溶剤形変性エポキシ(2層)スプレー	m2	1			単 24号	
合計								
単価							円/m2	

1次単価表

単価使用年月	2026.05
歩掛適用年月	2026.05
労務調整係数	1.000-00000 0.0 0

単 5号	中塗	塗装種別:弱溶剤形ふっ素樹脂塗料 用 スプレー 淡彩, 塗装箇所:主桁ほか, 塗装回数:1回	単位	m2	単位数量	1	単価	
名称・規格		条件	単位	数量	単価	金額	摘要	
塗替塗装		中塗り, 横断歩道橋・側道橋, 無し, 無し, 弱溶剤形ふっ素樹脂塗料用 スプレー, 淡彩	m2	1			単 25号	
合計								
単価							円/m2	

1次単価表

単価使用年月	2026.05
歩掛適用年月	2026.05
労務調整係数	1.000-00000 0.0 0

単 6号	上塗	塗装種別:弱溶剤形ふっ素樹脂塗料 スプレー 淡彩, 塗装箇所:主桁ほか, 塗 装回数:1回	単位	m2	単位数量	1	単価	
名称・規格		条件	単位	数量	単価	金額	摘要	
塗替塗装		上塗り, 横断歩道橋・側道橋, 無し, 無し, 弱溶剤形ふっ素樹脂塗料 スプレー, 淡彩	m2	1			単 26号	
合計								
単価							円/m2	

1次単価表

単価使用年月	2026.05
歩掛適用年月	2026.05
労務調整係数	1.000-00000 0.0 0

単 7号	吊足場	吊足場タイプ:A3・B,各養生シートを含む, 供用月数:2.9月	単位	m2	単位数量	1	単価	
名称・規格		条件	単位	数量	単価	金額	摘要	
	吊足場 タイプ A3		m2	1				
	床面シート張防護		m2	1				
	吊足場 タイプ B 朝顔(片面)		m2	1				
	吊足場 タイプ B 板張防護		m2	1				
	吊足場 タイプ B シート張防護		m2	1				
	合計							
	単価							円/m2

1次単価表

単価使用年月	2026.05
歩掛適用年月	2026.05
労務調整係数	1.000-00000 0.0 0

単 8号	プラスチック養生シート工	全損	単位	m2	単位数量	1	単価	
名称・規格		条件	単位	数量	単価	金額	摘要	
プラスチック養生シート工			m2	1				
合計								
単価							円/m2	

1次単価表

単価使用年月	2026.05
歩掛適用年月	2026.05
労務調整係数	1.000-00000 0.0 0

単 9号	充てん工法	1構造物当り補修延べ延長:20m未満, 材料種類:エポキシ樹脂系充てん材	単位	構造物	単位数量	1	単価	
名称・規格		条件	単位	数量	単価	金額	摘要	
ひび割れ補修工(充てん工法)		20m未満, 0.204kg	構造物	1				単 27号
合計								
単価							円/構造物	

1次単価表

単価使用年月	2026.05
歩掛適用年月	2026.05
労務調整係数	1.000-00000 0.0 0

単 10号	低圧注入工法	1構造物当り補修延べ延長:25m未満, 材料種類:エポキシ樹脂1種	単位	構造物	単位数量	1	単価	
名称・規格		条件	単位	数量	単価	金額	摘要	
ひび割れ補修工(低圧注入工法)		25m未満, 0.19kg, 0.311kg, 13個	構造物	1			単 28号	
合計								
単価							円/構造物	

1次単価表

単価使用年月	2026.05
歩掛適用年月	2026.05
労務調整係数	1.000-00000 0.0 0

単 11号	左官工法	1構造物当り修復延べ体積:0.1m3未 満, 材料種類:ポリマーセメントモルタル, 鉄筋ケ ン・鉄筋防錆処理:有り	単位	構造物	単位数量	1	単価	
名称・規格		条件	単位	数量	単価	金額	摘要	
断面修復工(左官工法)		有り, 0.1m3未満, 0.039m3	構造物	1			単 29号	
合計								
単価							円/構造物	

1次単価表

単価使用年月	2026.05
歩掛適用年月	2026.05
労務調整係数	1.000-00000 0.0 0

単 12号	コンクリート殻積込・運搬(断面修復工)	Co殻(無筋)	単位	m3	単位数量	1	単価	
名称・規格		条件	単位	数量	単価	金額	摘要	
コンクリート殻積込・運搬(断面修復工)		無し, 6.0km以下, 良好	m3	1			単 30号	
合計								
単価							円/m3	

1次単価表

単価使用年月	2026.05
歩掛適用年月	2026.05
労務調整係数	1.000-00000 0.0 0

単 13号	殻処分	Co殻(無筋)	単位	m3	単位数量	1	単価	
名称・規格		条件	単位	数量	単価	金額	摘要	
処分費(m3)		無	m3	1			単 31号	
合計								
単価							円/m3	

1次単価表

単価使用年月	2026.05
歩掛適用年月	2026.05
労務調整係数	1.000-00000 0.0 0

単 14号	遊離石灰除去		単位	m2	単位数量	1	単価	
名称・規格		条件		単位	数量	単価	金額	摘要
下地処理工				m2	1			単 32号
合計								
単価								円/m2

1次単価表

単価使用年月	2026.05
歩掛適用年月	2026.05
労務調整係数	1.000-00000 0.0 0

単 15号	土のう	大型土のう規格:W=1100 H=1080(mm)	単位	袋	単位数量	1	単価	
名称・規格		条件		単位	数量	単価	金額	摘要
大型土のう工		製作・設置, 購入土, 5mを超え20m以下, 標準(1.0)		袋	1			単 33号 製作・設置
大型土のう工		撤去, 6mを超え20m以下, 標準(1.0)		袋	1			単 34号 撤去
合計								
単価								円/袋

1次単価表

単価使用年月	2026.05
歩掛適用年月	2026.05
労務調整係数	1.000-00000 0.0 0

単 16号	残土処分		単位	m3	単位数量	1	単価	
名称・規格		条件	単位	数量	単価	金額	摘要	
	積込(ルース)	土砂, 小規模(標準以外)	m3	1				
	土砂等運搬	小規模, ハック材山積0.28m3(平積0.2m3), 土砂(岩塊・玉石混り土含む), 無し, 13.0km以下	m3	1				
	残土等処分		m3	1				
	合計							
	単価						円/m3	

1次単価表

単価使用年月	2026.05
歩掛適用年月	2026.05
労務調整係数	1.000-00000 0.0 0

単 17号	低圧注入工法	1構造物当り補修延べ延長:25m未満, 材料種類:エポキシ樹脂1種	単位	構造物	単位数量	1	単価	
名称・規格		条件	単位	数量	単価	金額	摘要	
ひび割れ補修工(低圧注入工法)		25m未満, 0.045kg, 0.071kg, 3個	構造物	1			単 35号	
合計								
単価							円/構造物	

1次単価表

単価使用年月	2026.05
歩掛適用年月	2026.05
労務調整係数	1.000-00000 0.0 0

単 18号	左官工法	1構造物当り修復延べ体積:0.129m3, 材料種類:ポリマーセメントモルタル, 鉄筋ケレン・ 鉄筋防錆処理:有り	単位	構造物	単位数量	1	単価	
名称・規格		条件	単位	数量	単価	金額	摘要	
断面修復工(左官工法)		有り, 0.1m3以上, 0.129m3	構造物	1			単 36号	
合計								
単価							円/構造物	

1次単価表

単価使用年月	2026.05
歩掛適用年月	2026.05
労務調整係数	1.000-00000 0.0 0

単 19号	コンクリート殻積込・運搬(断面修復工)	Co殻(無筋)	単位	m3	単位数量	1	単価	
名称・規格		条件	単位	数量	単価	金額	摘要	
コンクリート殻積込・運搬(断面修復工)		無し, 6.0km以下, 良好	m3	1			単 30号	
合計								
単価							円/m3	

1次単価表

単価使用年月	2026.05
歩掛適用年月	2026.05
労務調整係数	1.000-00000 0.0 0

単 20号	殻処分	Co殻(無筋)	単位	m3	単位数量	1	単価	
名称・規格		条件	単位	数量	単価	金額	摘要	
処分費(m3)		無	m3	1			単 37号	
合計								
単価							円/m3	

1次単価表

単価使用年月	2026.05
歩掛適用年月	2026.05
労務調整係数	1.000-00000 0.0 0

単 21号	遊離石灰除去		単位	m2	単位数量	1	単価	
名称・規格		条件		単位	数量	単価	金額	摘要
下地処理工				m2	1			単 32号
合計								
単価								円/m2

2次単価表

単価使用年月	2026.05
歩掛適用年月	2026.05
労務調整係数	1.000-00000 0.0 0

単 23号	塗替塗装	下塗り, 横断歩道橋・側道橋, 無し, 無し, 有機ゾンクリッチ [®] イント(1層)スプレー	単位	m2	単位数量	100	単価	
名称・規格		条件	単位	数量	単価	金額	摘要	
橋梁塗装工 塗替塗装 下塗り 無し 有機ゾンクリッチ(1層)スプレー			m2	100				
諸雑費(まるめ)			式	1				
合計								
単価								円/m2

2次単価表

単価使用年月	2026.05
歩掛適用年月	2026.05
労務調整係数	1.000-00000 0.0 0

単 24号	塗替塗装	下塗り, 横断歩道橋・側道橋, 無し, 無し, 弱溶剤形変性エポキシ(2層)スプレー	単位	m2	単位数量	100	単価	
名称・規格		条件	単位	数量	単価	金額	摘要	
橋梁塗装工 塗替塗装 下塗り 無し 弱溶剤形変性エポキシ(2層)スプレー			m2	100				
諸雑費(まるめ)			式	1				
合計								
単価								円/m2

2次単価表

単価使用年月	2026.05
歩掛適用年月	2026.05
労務調整係数	1.000-00000 0.0 0

単 25号	塗替塗装	中塗り, 横断歩道橋・側道橋, 無し, 無し, 弱溶剤形ふっ素樹脂塗料用 スプレー, 淡彩	単位	m2	単位数量	100	単価	
名称・規格		条件	単位	数量	単価	金額	摘要	
橋梁塗装工 塗替塗装 中塗り 無し			m2	100				
弱溶剤形ふっ素用スプレー淡彩								
諸雑費(まるめ)			式	1				
合計								
単価							円/m2	

2次単価表

単価使用年月	2026.05
歩掛適用年月	2026.05
労務調整係数	1.000-00000 0.0 0

単 26号	塗替塗装	上塗り, 横断歩道橋・側道橋, 無し, 無し, 弱溶剤形ふっ素樹脂塗料 スプレー, 淡彩	単位	m2	単位数量	100	単価	
名称・規格		条件	単位	数量	単価	金額	摘要	
橋梁塗装工 塗替塗装 上塗り 無し			m2	100				
弱溶剤形ふっ素用スプレー淡彩								
諸雑費(まるめ)			式	1				
合計								
単価							円/m2	

2次単価表

単価使用年月	2026.05
歩掛適用年月	2026.05
労務調整係数	1.000-00000 0.0 0

単 27号	ひび割れ補修工(充てん工法)	20m未満, 0.204kg	単位	構造物	単位数量	1	単価	
名称・規格		条件	単位	数量	単価	金額	摘要	
	土木一般世話役		人					
	特殊作業員		人					
	普通作業員		人					
	材料費 球状樹脂系充てん材		kg	0.245				
	諸雑費(率+まるめ)		式	1				
	合計							
	単価							円/構造物

2次単価表

単価使用年月	2026.05
歩掛適用年月	2026.05
労務調整係数	1.000-00000 0.0 0

単 28号	ひび割れ補修工(低圧注入工法)	25m未満, 0.19kg, 0.311kg, 13個	単位	構造物	単位数量	1	単価	
名称・規格		条件	単位	数量	単価	金額	摘要	
	土木一般世話役		人					
	特殊作業員		人					
	普通作業員		人					
	注入材 ポキシ樹脂1種		kg	0.19				施工マを含む
	シール材 シール材		kg	0.426				施工マを含む
	材料費 低圧注入器具		個	13				
	諸雑費(率+まるめ)		式	1				
	合計							
	単価							円/構造物

2次単価表

単価使用年月	2026.05
歩掛適用年月	2026.05
労務調整係数	1.000-00000 0.0 0

単 29号	断面修復工(左官工法)	有り, 0.1m3未満, 0.039m3	単位	構造物	単位数量	1	単価	
名称・規格		条件	単位	数量	単価	金額	摘要	
	土木一般世話役		人					
	特殊作業員		人					
	普通作業員		人					
	材料費 ポリマーセメントモルタル		kg	0.046				施工ロスを含む
	諸雑費(率+まるめ)		式	1				
	合計							
	単価							円/構造物

2次単価表

単価使用年月	2026.05
歩掛適用年月	2026.05
労務調整係数	1.000-00000 0.0 0

単 31号	処分費(m3)	無	単位	m3	単位数量	100	単価	
名称・規格		条件	単位	数量	単価	金額	摘要	
	処分費 Co殻 無筋(地山)2.35t/m3		m3	100				
	合計							
	単価						円/m3	

2次単価表

単価使用年月	2026.05
歩掛適用年月	2026.05
労務調整係数	1.000-00000 0.0 0

単 32号	下地処理工		単位	m2	単位数量	100	単価	
名称・規格		条件	単位	数量	単価	金額	摘要	
	土木一般世話役		人					
	特殊作業員		人					
	諸雑費(率+まるめ)		式	1				
	合計							
	単価						円/m2	

2次単価表

単価使用年月	2026.05
歩掛適用年月	2026.05
労務調整係数	1.000-00000 0.0 0

単 33号	大型土のう工	製作・設置, 購入土, 5mを超え20m以下, 標準(1.0)	単位	袋	単位数量	10	単価	
名称・規格		条件	単位	数量	単価	金額	摘要	
	土木一般世話役		人					
	特殊作業員		人					
	普通作業員		人					
	大型土嚢 W=1.1 H=1.08		袋	10				
	購入土 山砂 不洗		m3	10				ほぐした土量
	バックホ(クローラ型)運転	製作・設置, 5mを超え20m以下	日					単 39号
	ラフテレンクレーン[油圧伸縮ジブ型] 25t吊		日					
	諸雑費(率+まるめ)		式	1				
	合計							
	単価							円/袋

2次単価表

単価使用年月	2026.05
歩掛適用年月	2026.05
労務調整係数	1.000-00000 0.0 0

単 34号	大型土のう工	撤去, 6mを超え20m以下, 標準(1.0)	単位	袋	単位数量	10	単価	
名称・規格		条件	単位	数量	単価	金額	摘要	
	土木一般世話役		人					
	特殊作業員		人					
	ラフテレンクレーン[油圧伸縮ジブ型] 25t吊		日					
	諸雑費(率+まるめ)		式	1				
	合計							
	単価							円/袋

2次単価表

単価使用年月	2026.05
歩掛適用年月	2026.05
労務調整係数	1.000-00000 0.0 0

単 35号	ひび割れ補修工(低圧注入工法)	25m未満, 0.045kg, 0.071kg, 3個	単位	構造物	単位数量	1	単価	
名称・規格		条件	単位	数量	単価	金額	摘要	
	土木一般世話役		人					
	特殊作業員		人					
	普通作業員		人					
	注入材 ポキシ樹脂1種		kg	0.045				施工マを含む
	シール材 シール材		kg	0.097				施工マを含む
	材料費 低圧注入器具		個	3				
	諸雑費(率+まるめ)		式	1				
	合計							
	単価							円/構造物

2次単価表

単価使用年月	2026.05
歩掛適用年月	2026.05
労務調整係数	1.000-00000 0.0 0

単 36号	断面修復工(左官工法)	有り, 0.1m3以上, 0.129m3	単位	構造物	単位数量	1	単価	
名称・規格		条件	単位	数量	単価	金額	摘要	
	土木一般世話役		人					
	特殊作業員		人					
	普通作業員		人					
	材料費 ポリマーセメントモルタル		kg	0.152				施工ロスを含む
	諸雑費(率+まるめ)		式	1				
	合計							
	単価							円/構造物

2次単価表

単価使用年月	2026.05
歩掛適用年月	2026.05
労務調整係数	1.000-00000 0.0 0

単 37号	処分費(m3)	無	単位	m3	単位数量	100	単価	
名称・規格		条件	単位	数量	単価	金額	摘要	
処分費 Co殻 無筋(地山)2.35t/m3			m3	100				
合計								
単価							円/m3	

3次単価表

単価使用年月	2026.05
歩掛適用年月	2026.05
労務調整係数	1.000-00000 0.0 0

単 38号	ダンプトラック運転	良好	単位	日	単位数量	1	単価	
名称・規格		条件	単位	数量	単価	金額	摘要	
運転手(一般)			人					
軽油			L	19.2				
ダンプトラック[オンロード・ディーゼル] 4t積級		機械条件:供用 持込	供用日					
代償損耗費 4t積級 良好 供用日			供用日					
諸雑費(まるめ)			式	1				
合計								
単価								円/日

3次単価表

単価使用年月	2026.05
歩掛適用年月	2026.05
労務調整係数	1.000-00000 0.0 0

単 39号	ハックホウ(クローラ型)運転	製作・設置, 5mを超え20m以下	単位	日	単位数量	1	単価	
名称・規格		条件	単位	数量	単価	金額	摘要	
	運転手(特殊)		人					
	軽油		L	65				
	ハックホウ(クローラ)後方超小旋回クレーン 山積0.45m3(平積0.35m3)吊2.9t		日					
	諸雑費(まるめ)		式	1				
	合計							
	単価							円/日

【参考資料】積算入力データリスト（砂川原歩道橋）

工事名	事業区分	道路維持・修繕			
工事区分・工種・種別・細別・施工歩掛・規格	単位	数量・構成比 前回／今回 入力条件	単価 前回／今回	金額 前回／今回	摘要
令和8年度 市道東鳴子幹線外2路線（砂川原歩道橋外2橋）橋梁修繕工事					
橋梁保全工事 (0001)	式	1			
工場製作工 (0002)	式	1			
当て板補修材製作工 (0003)	式	1			オプション入力
製作加工 (0004)	式	1			オプション入力 第0001号内訳書 単位数量 1 式 管理費区分 5 歩 2026.05 単 2026.05 単価地区 大崎市（旧鳴子町） 労調係数 1.000 00-00 0 週休2日補正 補正なし
材料費 及び 製作加工費(当て板補修工) 間接工事費を含む	式	1			ZZ99*01*01001 管理費区分 0 歩 2026.05 単 2026.05 単価地区 大崎市（旧鳴子町） 労調係数 1.000 00-00 0 単価補正
工場純工事費 (0005)	式	1			
(工場製作原価) (0006)	式	1			

※入力条件は、積算の考え方を示したものであり、指定事項ではありません。

【参考資料】積算入力データリスト（砂川原歩道橋）

工事名	令和8年度 市道東鳴子幹線外2路線（砂川原歩道橋外2橋）橋梁修繕工事			事業区分	道路維持・修繕
工事区分・工種・種別・細別・施工歩掛・規格	単位	数量・構成比 前回／今回 入力条件	単価 前回／今回	金額 前回／今回	摘要
橋梁保全工事 (0007)	式	1			
橋梁補修工 (0008)	式	1			
現場溶接鋼桁補強工 (0009)	式	1			
現場溶接鋼桁補強 (0010) (P)	m	2			第0001号単価表 単位数量 1 m 管理費区分 0 歩 2026.05 単 2026.05 単価地区 大崎市（旧鳴子町） 労調係数 1.000 00-00 0
Q01 現場溶接費		現場溶接鋼桁補強			週休2日補正 補正なし
現場溶接鋼桁補強	m	1			CB431910 管理費区分 0 歩 2026.05 単 2026.05 単価地区 大崎市（旧鳴子町） 労調係数 1.000 00-00 0 単価補正
現場塗装工 (0011)	式	1			
橋梁塗装工 (0012)	式	1			
素地調整					第0002号単価表

※入力条件は、積算の考え方を示したものであり、指定事項ではありません。

【参考資料】積算入力データリスト（砂川原歩道橋）

工事名	令和8年度 市道東鳴子幹線外2路線（砂川原歩道橋外2橋）橋梁修繕工事			事業区分	道路維持・修繕
工事区分・工種・種別・細別・施工歩掛・規格	単位	数量・構成比 前回／今回 入力条件	単価 前回／今回	金額 前回／今回	摘要
(0013)	m2	93			単位数量 1 m2 管理費区分 0 歩 2026.05 単 2026.05 単価地区 大崎市（旧鳴子町） 労調係数 1.000 00-00 0 週休2日補正 補正なし
塗替塗装	m2	1			WB821550 管理費区分 0 歩 2026.05 単 2026.05 単価地区 大崎市（旧鳴子町） 労調係数 1.000 00-00 0 単価補正
Q01 素地調整種類		1種ケレン(フラスト処理)			
Q02 素地調整費		塗替塗装			
J01 作業区分		素地調整			
J02 構造物別の補正係数		横断歩道橋・側道橋			
J03 時間的制約の有無		無し			
J04 夜間作業の有無		無し			
J05 素地調整区分または塗料区分		1種ケレン(フラスト処理)			
J06 研削材及びケレンかす回収・積込工		有り			
下塗 (0014)	m2	93			第0003号単価表 単位数量 1 m2 管理費区分 0 歩 2026.05 単 2026.05 単価地区 大崎市（旧鳴子町） 労調係数 1.000 00-00 0 週休2日補正 補正なし
塗替塗装	m2	1			WB821550 管理費区分 0 歩 2026.05 単 2026.05 単価地区 大崎市（旧鳴子町） 労調係数 1.000 00-00 0 単価補正
Q01 塗装種別		有機ゾンクリッチェ°イント(1層) スプレー			
Q02 塗装箇所		主桁ほか			
Q03 塗装回数		1回			
Q04 下塗費		塗替塗装			
J01 作業区分		下塗り			
J02 構造物別の補正係数		横断歩道橋・側道橋			
J03 時間的制約の有無		無し			
J04 夜間作業の有無		無し			
J05 素地調整区分または塗料区分		有機ゾンクリッチェ°イント(1層)スプレー			

※入力条件は、積算の考え方を示したものであり、指定事項ではありません。

【参考資料】積算入力データリスト（砂川原歩道橋）

工事名	令和8年度 市道東鳴子幹線外2路線（砂川原歩道橋外2橋）橋梁修繕工事			事業区分	道路維持・修繕
工事区分・工種・種別・細別・施工歩掛・規格	単位	数量・構成比 前回／今回 入力条件	単価 前回／今回	金額 前回／今回	摘要
下塗 (0015)	m2	93			第0004号単価表 単位数量 1 m2 管理費区分 0 歩 2026.05 単 2026.05 単価地区 大崎市（旧鳴子町） 労調係数 1.000 00-00 0 週休2日補正 補正なし
		Q01 塗装種別	弱溶剤形変性ポキシ樹脂塗料(2層)スプレー		
		Q02 塗装箇所	主桁ほか		
		Q03 塗装回数	1回		
		Q04 下塗費	塗替塗装		
塗替塗装	m2	1			WB821550 管理費区分 0 歩 2026.05 単 2026.05 単価地区 大崎市（旧鳴子町） 労調係数 1.000 00-00 0 単価補正
		J01 作業区分	下塗り		
		J02 構造物別の補正係数	横断歩道橋・側道橋		
		J03 時間的制約の有無	無し		
		J04 夜間作業の有無	無し		
		J05 素地調整区分または塗料区分	弱溶剤形変性ポキシ(2層)スプレー		
中塗 (0016)	m2	93			第0005号単価表 単位数量 1 m2 管理費区分 0 歩 2026.05 単 2026.05 単価地区 大崎市（旧鳴子町） 労調係数 1.000 00-00 0 週休2日補正 補正なし
		Q01 塗装区分	塗替塗装		
		Q02 塗装種別	弱溶剤形ふっ素樹脂塗料用 スプレー 淡彩		
		Q03 塗装箇所	主桁ほか		
		Q04 塗装回数	1回		
		Q05 中塗費	塗替塗装		
塗替塗装	m2	1			WB821550 管理費区分 0 歩 2026.05 単 2026.05 単価地区 大崎市（旧鳴子町） 労調係数 1.000 00-00 0 週休2日補正 補正なし
		J01 作業区分	中塗り		
		J02 構造物別の補正係数	横断歩道橋・側道橋		
		J03 時間的制約の有無	無し		
		J04 夜間作業の有無	無し		
		J05 素地調整区分または塗料区分	弱溶剤形ふっ素樹脂塗料用 スプレー		

※入力条件は、積算の考え方を示したものであり、指定事項ではありません。

【参考資料】積算入力データリスト（砂川原歩道橋）

工事名	令和8年度 市道東鳴子幹線外2路線（砂川原歩道橋外2橋）橋梁修繕工事			事業区分	道路維持・修繕
工事区分・工種・種別・細別・施工歩掛・規格	単位	数量・構成比 前回／今回 入力条件	単価 前回／今回	金額 前回／今回	摘要
	J07 色彩	淡彩			単価補正
上塗 (0017)	m2	93			第0006号単価表 単位数量 1 m2 管理費区分 0 歩 2026.05 単 2026.05 単価地区 大崎市（旧鳴子町） 労調係数 1.000 00-00 0
	Q01 塗装区分 Q02 塗装種別 Q03 塗装箇所 Q04 塗装回数 Q05 上塗費	塗替塗装 弱溶剤形ふっ素樹脂塗料 スプレー 淡彩 主桁ほか 1回 塗替塗装			週休2日補正 補正なし
塗替塗装	m2	1			WB821550 管理費区分 0 歩 2026.05 単 2026.05 単価地区 大崎市（旧鳴子町） 労調係数 1.000 00-00 0
	J01 作業区分 J02 構造物別の補正係数 J03 時間的制約の有無 J04 夜間作業の有無 J05 素地調整区分または塗料区分 J07 色彩	上塗り 横断歩道橋・側道橋 無し 無し 弱溶剤形ふっ素樹脂塗料 スプレー 淡彩			単価補正
仮設工 (0018)	式	1			
橋梁補修用足場工 (0019)	式	1			オプション入力
吊足場 (0020)	m2	40			オプション入力 第0007号単価表 単位数量 1 m2 管理費区分 0 歩 2026.05 単 2026.05 単価地区 大崎市（旧鳴子町） 労調係数 1.000 00-00 0

【参考資料】積算入力データリスト（砂川原歩道橋）

工事名	令和8年度 市道東鳴子幹線外2路線（砂川原歩道橋外2橋）橋梁修繕工事			事業区分	道路維持・修繕
工事区分・工種・種別・細別・施工歩掛・規格	単位	数量・構成比 前回／今回 入力条件	単価 前回／今回	金額 前回／今回	摘要
					週休2日補正 補正なし
吊足場 タイプ A3	m2	1			ZZ99*01*01002 管理費区分 0 歩 2026.05 単 2026.05 単価地区 大崎市（旧鳴子町） 労調係数 1.000 00-00 0 単価補正
床面シート張防護	m2	1			ZZ99*01*01003 管理費区分 0 歩 2026.05 単 2026.05 単価地区 大崎市（旧鳴子町） 労調係数 1.000 00-00 0 単価補正
吊足場 タイプ B 朝顔(片面)	m2	1			ZZ99*01*01004 管理費区分 0 歩 2026.05 単 2026.05 単価地区 大崎市（旧鳴子町） 労調係数 1.000 00-00 0 単価補正
吊足場 タイプ B 板張防護	m2	1			ZZ99*01*01005 管理費区分 0 歩 2026.05 単 2026.05 単価地区 大崎市（旧鳴子町） 労調係数 1.000 00-00 0 単価補正

※入力条件は、積算の考え方を示したものであり、指定事項ではありません。

【参考資料】積算入力データリスト（砂川原歩道橋）

工事名	令和8年度 市道東鳴子幹線外2路線（砂川原歩道橋外2橋）橋梁修繕工事			事業区分	道路維持・修繕
工事区分・工種・種別・細別・施工歩掛・規格	単位	数量・構成比 前回／今回 入力条件	単価 前回／今回	金額 前回／今回	摘要
吊足場 タイプB シート張防護	m2	1			ZZ99*01*01006 管理費区分 0 歩 2026.05 単 2026.05 単価地区 大崎市（旧鳴子町） 労調係数 1.000 00-00 0 単価補正
プラスチック養生シート工 (0021)	m2	40			オブション入力 第0008号単価表 単位数 1 m2 管理費区分 0 歩 2026.05 単 2026.05 単価地区 大崎市（旧鳴子町） 労調係数 1.000 00-00 0 週休2日補正 補正なし
プラスチック養生シート工	m2	1			ZZ99*01*01007 管理費区分 0 歩 2026.05 単 2026.05 単価地区 大崎市（旧鳴子町） 労調係数 1.000 00-00 0 単価補正
直接工事費 (0022)	式	1			
共通仮設 (0023)	式	1			
共通仮設費					

※入力条件は、積算の考え方を示したものであり、指定事項ではありません。

【参考資料】積算入力データリスト（砂川原歩道橋）

工事名	令和8年度 市道東鳴子幹線外2路線（砂川原歩道橋外2橋）橋梁修繕工事			事業区分	道路維持・修繕
工事区分・工種・種別・細別・施工歩掛・規格	単位	数量・構成比 前回／今回 入力条件	単価 前回／今回	金額 前回／今回	摘要
(0024)	式	1			
現場環境改善費 (0025)	式	1			
現場環境改善費（率計上） (0026)	式	1			
	市街地補正	市街地以外			
共通仮設費（率計上） (0027)	式	1			
	主たる工種	08:鋼橋架設工事			
	施工地域等補正	補正無し（地方部 施工場所が一般交通等の影響を受けない場合）		1.0	
	除雪工事補正	未使用		1.00	
	ICT施工補正	補正なし		1.0	
	週休2日補正	補正なし		1.00	
	復興係数補正	あり		1.3	
	実績変更対象費（積上げ）	円			
純工事費 (0028)	式	1			
現場管理費 (0029)	式	1			
	施工地域等補正	補正無し（地方部 施工場所が一般交通等の影響を受けない場合）		1.0	
	工期日数（熱中症補正）	0日間			
	真夏日日数	0日間			
	補正係数	補正なし		0.00	
	熱中症補正	自動設定		0.00%	
	工期日数	0日間			
	冬期日数	0日間			
	積雪寒冷地区分	補正なし		0.00%	
	施工時期補正	自動設定		0.00%	
	緊急工事補正	補正なし		0.00%	
	砂防・地滑り補正	補正なし		0.00%	

※入力条件は、積算の考え方を示したものであり、指定事項ではありません。

【参考資料】積算入力データリスト（砂川原歩道橋）

工事名	令和8年度 市道東鳴子幹線外2路線（砂川原歩道橋外2橋）橋梁修繕工事			事業区分	道路維持・修繕
工事区分・工種・種別・細別・施工歩掛・規格	単位	数量・構成比 前回／今回 入力条件	単価 前回／今回	金額 前回／今回	摘要
	ICT施工補正	補正なし	1.0		
	週休2日補正	補正なし	1.00		
	復興係数補正	あり	1.1		
	実績変更対象費（積上げ）	円			
(現場原価) (0030)	式	1			
工事原価 (0031)	式	1			
一般管理費等 (0032)	式	1			
	前払金支出割合による補正	補正を行わない	1.00		
	財団法人等による補正	補正を行わない	1.00		
	契約保証に係る補正率	金銭的保証	0.04%		
工事価格 (0033)	式	1			
消費税額及び地方消費税額 (0034)	式	1			
工事費計 (0035)	式	1			

※入力条件は、積算の考え方を示したものであり、指定事項ではありません。

【参考資料】積算入力データリスト（八幡橋）

工事名	令和8年度 市道東鳴子幹線外2路線（砂川原歩道橋外2橋）橋梁修繕工事			事業区分	道路維持・修繕
工事区分・工種・種別・細別・施工歩掛・規格	単位	数量・構成比 前回/今回 入力条件	単価 前回/今回	金額 前回/今回	摘要
橋梁保全工事 (0001)	式	1			
橋梁補修工 (0002)	式	1			
ひび割れ補修工 (0003)	式	1			
充てん工法 (0004) 下部工	構造物	1			第0009号単価表 単位数量 1 構造物 管理費区分 0 歩 2026.05 単 2026.05 単価地区 大崎市（旧鳴子町） 労調係数 1.000 00-00 0 週休2日補正 補正なし
		Q01 1構造物当り補修延べ延長区分 Q02 1構造物当り補修延べ延長 Q04 材料種類 Q05 充てん工法費	20m未満 20m未満 ポキ樹脂系充てん材 ひび割れ補修工(充てん工法)		
ひび割れ補修工(充てん工法)	構造物	1			WB229010 管理費区分 0 歩 2026.05 単 2026.05 単価地区 大崎市（旧鳴子町） 労調係数 1.000 00-00 0 単価補正
		J01 1構造物当り補修延べ延長区分 J03 1構造物当充てん材設計量(実数)	20m未満 0.204kg		
低圧注入工法 (0005) 上部工・下部工	構造物	1			第0010号単価表 単位数量 1 構造物 管理費区分 0 歩 2026.05 単 2026.05 単価地区 大崎市（旧鳴子町） 労調係数 1.000 00-00 0
		Q01 1構造物当り補修延べ延長区分 Q02 1構造物当り補修延べ延長 Q04 材料種類 Q05 低圧注入工法費	25m未満 25m未満 ポキ樹脂1種 ひび割れ補修工(低圧注入工法)		

※入力条件は、積算の考え方を示したものであり、指定事項ではありません。

【参考資料】積算入力データリスト（八幡橋）

工事名	令和8年度 市道東鳴子幹線外2路線（砂川原歩道橋外2橋）橋梁修繕工事			事業区分	道路維持・修繕
工事区分・工種・種別・細別・施工歩掛・規格	単位	数量・構成比 前回／今回 入力条件	単価 前回／今回	金額 前回／今回	摘要
					週休2日補正 補正なし
ひび割れ補修工(低圧注入工法)	構造物	1			WB229110 管理費区分 0 歩 2026.05 単 2026.05 単価地区 大崎市(旧鳴子町) 労調係数 1.000 00-00 0
J01 1構造物当り補修延べ延長区分		25m未満			単価補正
J03 1構造物当り注入材使用量(実数)		0.19kg			
J04 1構造物当りシール材設計量(実数)		0.311kg			
J05 1構造物当り低圧注入器具使用量(実)		13個			
断面修復工 (0006)	式	1			
左官工法 (0007)上部工・下部工	構造物	1			第0011号単価表 単位数 1 構造物 管理費区分 0 歩 2026.05 単 2026.05 単価地区 大崎市(旧鳴子町) 労調係数 1.000 00-00 0
Q01 1構造物当り修復延べ体積区分		0.1m3未満			週休2日補正 補正なし
Q02 1構造物当り修復延べ体積		0.1m3未満			
Q04 材料種類		ポ リマーセメントモルタル			
Q05 鉄筋ケレン・鉄筋防錆処理		有り			
Q06 左官工法費		断面修復工(左官工法)			
断面修復工(左官工法)	構造物	1			WB229210 管理費区分 0 歩 2026.05 単 2026.05 単価地区 大崎市(旧鳴子町) 労調係数 1.000 00-00 0
J01 鉄筋ケレン・鉄筋防錆処理の有無		有り			単価補正
J02 1構造物当り修復延べ体積区分		0.1m3未満			
J03 1構造物当り修復延べ体積(実数)		0.039m3			
コンクリート殻積込・運搬(断面修復工) (0008)	m3	0.04			第0012号単価表 単位数 1 m3 管理費区分 0

【参考資料】積算入力データリスト（八幡橋）

工事名	事業区分	道路維持・修繕			
令和8年度 市道東鳴子幹線外2路線（砂川原歩道橋外2橋）橋梁修繕工事					
工事区分・工種・種別・細別・施工歩掛・規格	単位	数量・構成比 前回／今回 入力条件	単価 前回／今回	金額 前回／今回	摘要
Q01 コンクリート殻積込・運搬費		コンクリート殻積込・運搬(断面修復工)			歩 2026.05 単 2026.05 単価地区 大崎市（旧鳴子町） 労調係数 1.000 00-00 0 週休2日補正 補正なし
コンクリート殻積込・運搬(断面修復工)	m3	1			WB229220 管理費区分 0
J01 DID区間の有無		無し			歩 2026.05 単 2026.05
J02 運搬距離		6.0km以下			単価地区 大崎市（旧鳴子町）
J04 タンクトラック代損耗費		良好			労調係数 1.000 00-00 0
殻処分 (0009)	m3	0.04			単価補正 オプション入力 第0013号単価表 単位数量 1 m3 管理費区分 0 歩 2026.05 単 2026.05 単価地区 大崎市（旧鳴子町） 労調係数 1.000 00-00 0 週休2日補正 補正なし
処分費(m3)	m3	1			WB020051 管理費区分 0
J01 産廃税の有無		無し			歩 2026.05 単 2026.05 単価地区 大崎市（旧鳴子町） 労調係数 1.000 00-00 0
遊離石灰除去					単価補正 オプション入力

※入力条件は、積算の考え方を示したものであり、指定事項ではありません。

【参考資料】積算入力データリスト（八幡橋）

工事名	事業区分	道路維持・修繕			
工事区分・工種・種別・細別・施工歩掛・規格	単位	数量・構成比 前回／今回 入力条件	単価 前回／今回	金額 前回／今回	摘要
令和8年度 市道東鳴子幹線外2路線（砂川原歩道橋外2橋）橋梁修繕工事					
(0010)	m2	10			第0014号単価表 単位数量 1 m2 管理費区分 0 歩 2026.05 単 2026.05 単価地区 大崎市（旧鳴子町） 労調係数 1.000 00-00 0 週休2日補正 補正なし
下地処理工	m2	1			WB431400 管理費区分 0 歩 2026.05 単 2026.05 単価地区 大崎市（旧鳴子町） 労調係数 1.000 00-00 0 単価補正
仮設工 (0011)	式	1			
土留・仮締切工 (0012)	式	1			
土のう (0013)	袋	17			第0015号単価表 単位数量 1 袋 管理費区分 0 歩 2026.05 単 2026.05 単価地区 大崎市（旧鳴子町） 労調係数 1.000 00-00 0 週休2日補正 補正なし
製作・設置・撤去					
Q01 土のう種類			大型土のう		
Q02 大型土のう規格			W=1100 H=1080(mm)		
Q04 作業区分			製作・設置		
Q06 大型土のう費			大型土のう工		
大型土のう工					WB252730

※入力条件は、積算の考え方を示したものであり、指定事項ではありません。

【参考資料】積算入力データリスト（八幡橋）

工事名	事業区分	道路維持・修繕			
令和8年度 市道東鳴子幹線外2路線（砂川原歩道橋外2橋）橋梁修繕工事					
工事区分・工種・種別・細別・施工歩掛・規格	単位	数量・構成比 前回／今回 入力条件	単価 前回／今回	金額 前回／今回	摘要
	袋	1			管理費区分 0 歩 2026.05 単 2026.05 単価地区 大崎市（旧鳴子町） 労調係数 1.000 00-00 0 単価補正
J01 作業区分		製作・設置			
J02 袋詰土区分		購入土			
J03 設置作業半径		5mを超え20m以下			
J05 ラフテレンクレーン賃料補正		標準(1.0)			
大型土のう工	袋	1			WB252730 管理費区分 0 歩 2026.05 単 2026.05 単価地区 大崎市（旧鳴子町） 労調係数 1.000 00-00 0 単価補正
J01 作業区分		撤去			
J03 設置作業半径		6mを超え20m以下			
J05 ラフテレンクレーン賃料補正		標準(1.0)			
残土処分 (0014)	m3	20			オプション入力 第0016号単価表 単位数量 1 m3 管理費区分 0 歩 2026.05 単 2026.05 単価地区 大崎市（旧鳴子町） 労調係数 1.000 00-00 0 週休2日補正 補正なし
積込(ルース)	m3	1			CB210020 管理費区分 0 歩 2026.05 単 2026.05 単価地区 大崎市（旧鳴子町） 労調係数 1.000 00-00 0 単価補正
J01 土質		土砂			
J02 作業内容		小規模(標準以外)			

※入力条件は、積算の考え方を示したものであり、指定事項ではありません。

【参考資料】積算入力データリスト（八幡橋）

工事名	事業区分	道路維持・修繕			
令和8年度 市道東鳴子幹線外2路線（砂川原歩道橋外2橋）橋梁修繕工事					
工事区分・工種・種別・細別・施工歩掛・規格	単位	数量・構成比 前回／今回 入力条件	単価 前回／今回	金額 前回／今回	摘要
土砂等運搬	m3	1			CB210110 管理費区分 0 歩 2026.05 単 2026.05 単価地区 大崎市（旧鳴子町） 労調係数 1.000 00-00 0
J01 土砂等発現場		小規模			単価補正
J02 積込機種・規格		バックホ山積0.28m3(平積0.2m3)			
J03 土質		土砂(岩塊・玉石混り土含む)			
J04 DID区間の有無		無し			
J13 運搬距離(km)(DID区間無)		13.0km以下			
残土等処分	m3	1			CB210560 管理費区分 0 歩 2026.05 単 2026.05 単価地区 大崎市（旧鳴子町） 労調係数 1.000 00-00 0
直接工事費 (0015)	式	1			単価補正
共通仮設 (0016)	式	1			
共通仮設費 (0017)	式	1			
現場環境改善費 (0018)	式	1			
現場環境改善費（率計上） (0019)	式	1			
	市街地補正	市街地以外			
共通仮設費（率計上） (0020)	式	1			

※入力条件は、積算の考え方を示したものであり、指定事項ではありません。

【参考資料】積算入力データリスト（八幡橋）

工事名	事業区分	道路維持・修繕
工事区分・工種・種別・細別・施工歩掛・規格	数量・構成比 前回／今回 入力条件	金額 前回／今回
令和8年度 市道東鳴子幹線外2路線（砂川原歩道橋外2橋）橋梁修繕工事		
主たる工種	12:橋梁保全工事	
施工地域等補正	補正無し（地方部 施工場所が一般交通等の影響を受けない場合）	1.0
除雪工事補正	未使用	1.00
ICT施工補正	補正なし	1.0
週休2日補正	補正なし	1.00
復興係数補正	あり	1.3
実績変更対象費（積上げ）	円	
純工事費 (0021)	式	1
現場管理費 (0022)	式	1
施工地域等補正	補正無し（地方部 施工場所が一般交通等の影響を受けない場合）	1.0
工期日数（熱中症補正）	0日間	
真夏日日数	0日間	
補正係数	補正なし	0.00
熱中症補正	自動設定	0.00%
工期日数	0日間	
冬期日数	0日間	
積雪寒冷地区分	補正なし	0.00%
施工時期補正	自動設定	0.00%
緊急工事補正	補正なし	0.00%
砂防・地滑り補正	補正なし	0.00%
ICT施工補正	補正なし	1.0
週休2日補正	補正なし	1.00
復興係数補正	あり	1.1
実績変更対象費（積上げ）	円	
工事原価 (0023)	式	1
一般管理費等 (0024)	式	1
前払金支出割合による補正	補正を行わない	1.00

※入力条件は、積算の考え方を示したものであり、指定事項ではありません。

【参考資料】積算入力データリスト（八幡橋）

工事名	事業区分	道路維持・修繕			
令和8年度 市道東鳴子幹線外2路線（砂川原歩道橋外2橋）橋梁修繕工事					
工事区分・工種・種別・細別・施工歩掛・規格	単位	数量・構成比 前回／今回 入力条件	単価 前回／今回	金額 前回／今回	摘要
財団法人等による補正 契約保証に係る補正率	補正を行わない 金銭的保証		1.00 0.04%		
工事価格 (0025)	式	1			
消費税額及び地方消費税額 (0026)	式	1			
工事費計 (0027)	式	1			

【参考資料】積算入力データリスト（雲南1号橋）

工事名	令和8年度 市道東鳴子幹線外2路線（砂川原歩道橋外2橋）橋梁修繕工事			事業区分	道路維持・修繕
工事区分・工種・種別・細別・施工歩掛・規格	単位	数量・構成比 前回/今回 入力条件	単価 前回/今回	金額 前回/今回	摘要
橋梁保全工事 (0001)	式	1			
橋梁補修工 (0002)	式	1			
ひび割れ補修工 (0003)	式	1			
低圧注入工法 (0004) 下部工	構造物	1			第0017号単価表 単位数 1 構造物 管理費区分 0 歩 2026.05 単 2026.05 単価地区 大崎市（旧鳴子町） 労調係数 1.000 00-00 0
	Q01 1構造物当り補修延べ延長区分	25m未満			
	Q02 1構造物当り補修延べ延長	25m未満			
	Q04 材料種類	ポキ樹脂1種			
	Q05 低圧注入工法費	ひび割れ補修工(低圧注入工法)			
					週休2日補正 補正なし
ひび割れ補修工(低圧注入工法)	構造物	1			WB229110 管理費区分 0 歩 2026.05 単 2026.05 単価地区 大崎市（旧鳴子町） 労調係数 1.000 00-00 0
	J01 1構造物当り補修延べ延長区分	25m未満			
	J03 1構造物当り注入材使用量(実数)	0.045kg			
	J04 1構造物当りシール材設計量(実数)	0.071kg			
	J05 1構造物当り低圧注入器具使用量(実)	3個			
					単価補正
断面修復工 (0005)	式	1			
左官工法 (0006) 下部工	構造物	1			第0018号単価表 単位数 1 構造物 管理費区分 0 歩 2026.05 単 2026.05
	Q01 1構造物当り修復延べ体積区分	0.1m3以上			

※入力条件は、積算の考え方を示したものであり、指定事項ではありません。

【参考資料】積算入力データリスト（雲南1号橋）

工事名	令和8年度 市道東鳴子幹線外2路線（砂川原歩道橋外2橋）橋梁修繕工事			事業区分	道路維持・修繕
工事区分・工種・種別・細別・施工歩掛・規格	単位	数量・構成比 前回／今回 入力条件	単価 前回／今回	金額 前回／今回	摘要
Q03 1構造物当り修復延べ体積		0.129m3			単価地区 大崎市（旧鳴子町） 労調係数 1.000 00-00 0 週休2日補正 補正なし
Q04 材料種類		ポリマーセメントモルタル			
Q05 鉄筋ケレン・鉄筋防錆処理		有り			
Q06 左官工法費		断面修復工(左官工法)			
断面修復工(左官工法)	構造物	1			WB229210 管理費区分 0 歩 2026.05 単 2026.05 単価地区 大崎市（旧鳴子町） 労調係数 1.000 00-00 0 単価補正
J01 鉄筋ケレン・鉄筋防錆処理の有無		有り			第0019号単価表 単位数量 1 m3 管理費区分 0 歩 2026.05 単 2026.05 単価地区 大崎市（旧鳴子町） 労調係数 1.000 00-00 0 週休2日補正 補正なし
J02 1構造物当り修復延べ体積区分		0.1m3以上			
J03 1構造物当り修復延べ体積(実数)		0.129m3			
コンクリート殻積込・運搬(断面修復工) (0007)	m3	0.1			WB229220 管理費区分 0 歩 2026.05 単 2026.05 単価地区 大崎市（旧鳴子町） 労調係数 1.000 00-00 0 週休2日補正 補正なし
Q01 コンクリート殻積込・運搬費		コンクリート殻積込・運搬(断面修復工)			WB229220 管理費区分 0 歩 2026.05 単 2026.05 単価地区 大崎市（旧鳴子町） 労調係数 1.000 00-00 0 単価補正
J01 DID区間の有無		無し			
J02 運搬距離		6.0km以下			
J04 ダンプトラックタイヤ損耗費		良好			
殻処分 (0008)	m3	0.1			オプション入力 第0020号単価表 単位数量 1 m3

※入力条件は、積算の考え方を示したものであり、指定事項ではありません。

【参考資料】積算入力データリスト（雲南1号橋）

工事名	令和8年度 市道東鳴子幹線外2路線（砂川原歩道橋外2橋）橋梁修繕工事			事業区分	道路維持・修繕
工事区分・工種・種別・細別・施工歩掛・規格	単位	数量・構成比 前回／今回 入力条件	単価 前回／今回	金額 前回／今回	摘要
					管理費区分 0 歩 2026.05 単 2026.05 単価地区 大崎市（旧鳴子町） 労調係数 1.000 00-00 0 週休2日補正 補正なし
処分費(m3)	m3	1			WB020051 管理費区分 0 歩 2026.05 単 2026.05 単価地区 大崎市（旧鳴子町） 労調係数 1.000 00-00 0 単価補正
J01 産廃税の有無		無			
遊離石灰除去 (0009)	m2	1			オプション入力 第0021号単価表 単位数量 1 m2 管理費区分 0 歩 2026.05 単 2026.05 単価地区 大崎市（旧鳴子町） 労調係数 1.000 00-00 0 週休2日補正 補正なし
下地処理工	m2	1			WB431400 管理費区分 0 歩 2026.05 単 2026.05 単価地区 大崎市（旧鳴子町） 労調係数 1.000 00-00 0 単価補正

※入力条件は、積算の考え方を示したものであり、指定事項ではありません。

【参考資料】積算入力データリスト（雲南1号橋）

工事名	令和8年度 市道東鳴子幹線外2路線（砂川原歩道橋外2橋）橋梁修繕工事			事業区分	道路維持・修繕
工事区分・工種・種別・細別・施工歩掛・規格	単位	数量・構成比 前回／今回 入力条件	単価 前回／今回	金額 前回／今回	摘要
直接工事費 (0010)	式	1			
共通仮設 (0011)	式	1			
共通仮設費 (0012)	式	1			
現場環境改善費 (0013)	式	1			
現場環境改善費（率計上） (0014)	式	1			
	市街地補正	市街地以外			
共通仮設費（率計上） (0015)	式	1			
	主たる工種	12:橋梁保全工事			
	施工地域等補正	補正無し（地方部 施工場所が一般交通等の影響を受けない場合）		1.0	
	除雪工事補正	未使用		1.00	
	ICT施工補正	補正なし		1.0	
	週休2日補正	補正なし		1.00	
	復興係数補正	あり		1.3	
	実績変更対象費（積上げ）	円			
純工事費 (0016)	式	1			
現場管理費 (0017)	式	1			
	施工地域等補正	補正無し（地方部 施工場所が一般交通等の影響を受けない場合）		1.0	
	工期日数（熱中症補正）	0日間			
	真夏日日数	0日間			
	補正係数	補正なし		0.00	

※入力条件は、積算の考え方を示したものであり、指定事項ではありません。

【参考資料】積算入力データリスト（雲南1号橋）

工事名	事業区分	道路維持・修繕			
工事区分・工種・種別・細別・施工歩掛・規格	単位	数量・構成比 前回／今回 入力条件	単価 前回／今回	金額 前回／今回	摘要
令和8年度 市道東鳴子幹線外2路線（砂川原歩道橋外2橋）橋梁修繕工事					
熱中症補正	自動設定		0.00%		
工期日数	0日間				
冬期日数	0日間				
積雪寒冷地区分	補正なし		0.00%		
施工時期補正	自動設定		0.00%		
緊急工事補正	補正なし		0.00%		
砂防・地滑り補正	補正なし		0.00%		
ICT施工補正	補正なし		1.0		
週休2日補正	補正なし		1.00		
復興係数補正	あり		1.1		
実績変更対象費（積上げ）		円			
工事原価 (0018)	式	1			
一般管理費等 (0019)	式	1			
前払金支出割合による補正	補正を行わない		1.00		
財団法人等による補正	補正を行わない		1.00		
契約保証に係る補正率	金銭的保証		0.04%		
工事価格 (0020)	式	1			
消費税額及び地方消費税額 (0021)	式	1			
工事費計 (0022)	式	1			

※入力条件は、積算の考え方を示したものであり、指定事項ではありません。

工場製作原価内訳書

工事名： 令和8年度 市道東鳴子幹線外2路線（砂川原歩道橋外2橋）橋梁修繕工事

工種・種別・細別	員-種別	材質	寸法	単位	数量	単価	金額	備考
直接工事費								
				式	1			
材料費								
				式	1			
製品購入費								
				式	1			
	4-PL	SM400A	100×4.5	個	4			
	1-PL	SM400A	100×4.5	個	1			
	1-PL	SM400A	170×4.5	個	1			
	1-PL	SM400A	150×4.5	個	1			
	2-PL	SM400A	150×4.5	個	2			
工場塗装費								
				式	1			
1次素地調整								
				m2	1.0			※工場管理費の対象外とする。
2次素地調整								
				m2	1.0			
間接工事費								
				式	1			
間接労務費								
				式	1			製作費中の直接労務費 × 間接労務費率(%)
(純工事費)								
				式	1			直接工事費 + 間接労務費
工場管理費								
				式	1			(純工事費 - 材料費) × 工場管理費率(%)
工場製作原価								
				式	1			

【参考資料】

※本工事工種は (1) 砂川原歩道橋「鋼橋架設工事」である。
 (2) 八幡橋「橋梁保全工事」である。
 (3) 雲南1号橋「橋梁保全工事」である。

※施工地域補正は (1) 砂川原歩道橋「補正無し」である。
 (2) 八幡橋「補正無し」である。
 (3) 雲南1号橋「補正無し」である。

※復興係数補正「あり」である。

※熱中症対策に資する現場管理費補正の試行の有無「あり」である。

※現場環境改善費率計上の有無「あり」である。

※技術管理費の積上げ項目(諸経費率対象の場合・非対象の場合)

・室内 CBR 用試料採取 (諸経費率対象 現場管理費 ・ 一般管理費)

・締め固めた土の CBR 試験 (諸経費率対象 現場管理費 ・ 一般管理費)

・六価クロム溶出試験 (諸経費率対象 現場管理費 ・ 一般管理費)

※交通誘導警備員の配置人数について

工事期間中の交通管理に要する「交通誘導警備員」の数量については、交通誘導警備員が必要と想定される主な工種の「作業日当り標準作業量」から算定した作業日数を用いている。

○当該工事区間における配置人数

- ・工事区間の に を配置する。
- ・参考配置人数： 0 人
- ・昼夜の別：
- ・交代要員の有無：

追記

1) 所轄警察署との交通協議により、交通誘導警備員の配置変更等があった場合には、別途協議の上設計変更することができる。

2) 施工数量に変更が生じた場合にいて、これと連動する交通誘導員の計上日数に変更となるときは、別途協議のうえ設計変更することができる。

3) 交通誘導警備員の定義は次のとおり

交通誘導警備員A：警備業者の警備員で、交通誘導警備業務に係る一級検定合格警備員又は二級検定合格警備員

交通誘導警備員B：警備業者の警備員で、交通誘導警備員A以外の誘導警備員

(大崎市では、過去3年以内に建設業協会等が主催した建設工事の事故防止のための安全講習会受講者も認める)

設計単価リスト

別紙

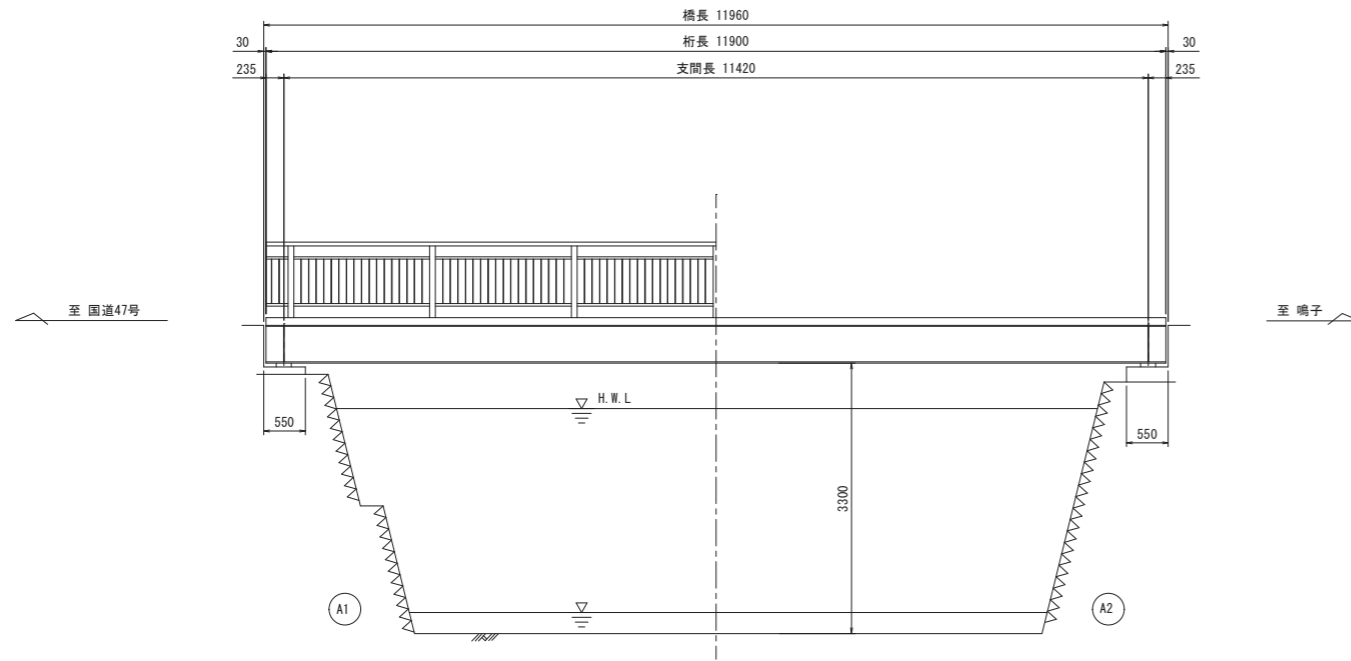
工事名 令和8年度 市道東鳴子幹線外2路線（砂川原歩道橋外2橋）橋梁修繕工事

名称	規格	単位	単価	年度	月	単価採用元	備考
断面補修材（左官工法）	ポリマーセメントモルタル(左官工法用 [コテ塗り])	m3		2026	5	物価資料	建設物価掲載価格を採用
充てん材（充填工法）	エポキシ樹脂系充てん材	kg		2026	5	見積資料	3者から見積徴収し、平均直下の価格を採用
注入材（低圧注入工法）	エポキシ樹脂 1種	kg		2026	5	見積資料	3者から見積徴収し、平均直下の価格を採用
シール材	低圧注入工法用	kg		2026	5	見積資料	3者から見積徴収し、平均直下の価格を採用
注入器具	低圧注入工法用	個		2026	5	見積資料	3者から見積徴収し、平均直下の価格を採用
素地調整	1種ケレン 昼間 制約無し	m2		2026	5	宮城県資料	宮城県土木単価掲載価格を採用
素地調整	研削材及びケレンかす回収 昼間 無し	m2		2026	5	宮城県資料	宮城県土木単価掲載価格を採用
下塗	有機ゾンクリッチ（1層）スプレー 昼間 無し	m2		2026	5	宮城県資料	宮城県土木単価掲載価格を採用
下塗	弱溶剤形変性エポキシ（2層）スプレー 昼間 無し	m2		2026	5	宮城県資料	宮城県土木単価掲載価格を採用
中塗	弱溶剤形ふっ素 スプレー 昼間 無し	m2		2026	5	宮城県資料	宮城県土木単価掲載価格を採用
上塗	弱溶剤形ふっ素 スプレー 昼間 無し	m2		2026	5	宮城県資料	宮城県土木単価掲載価格を採用
大型土嚢	W=1.1 H=1.08	袋		2026	5	宮城県資料	宮城県土木単価掲載価格を採用
山砂	不洗	m3		2026	5	宮城県資料	宮城県土木単価掲載価格を採用

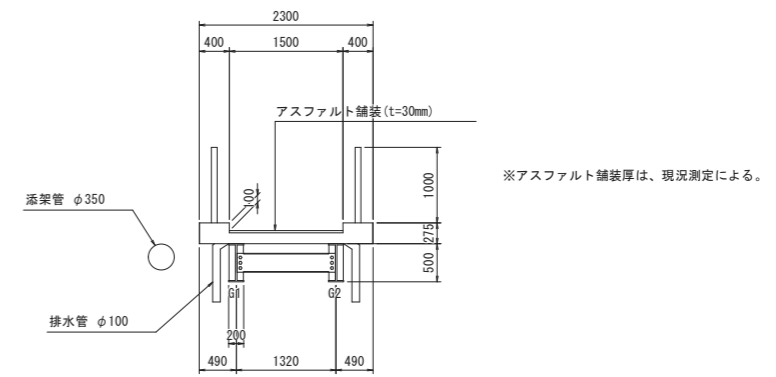
砂川原歩道橋 現況一般図

S=1:100

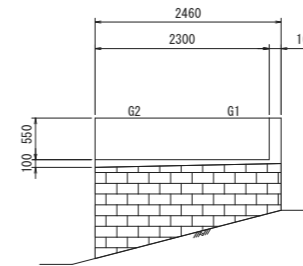
側面図



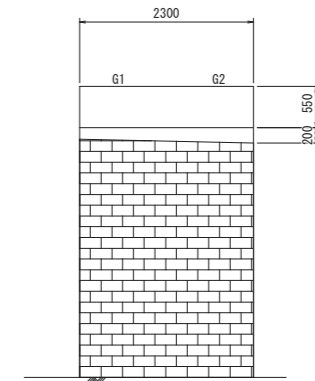
断面図



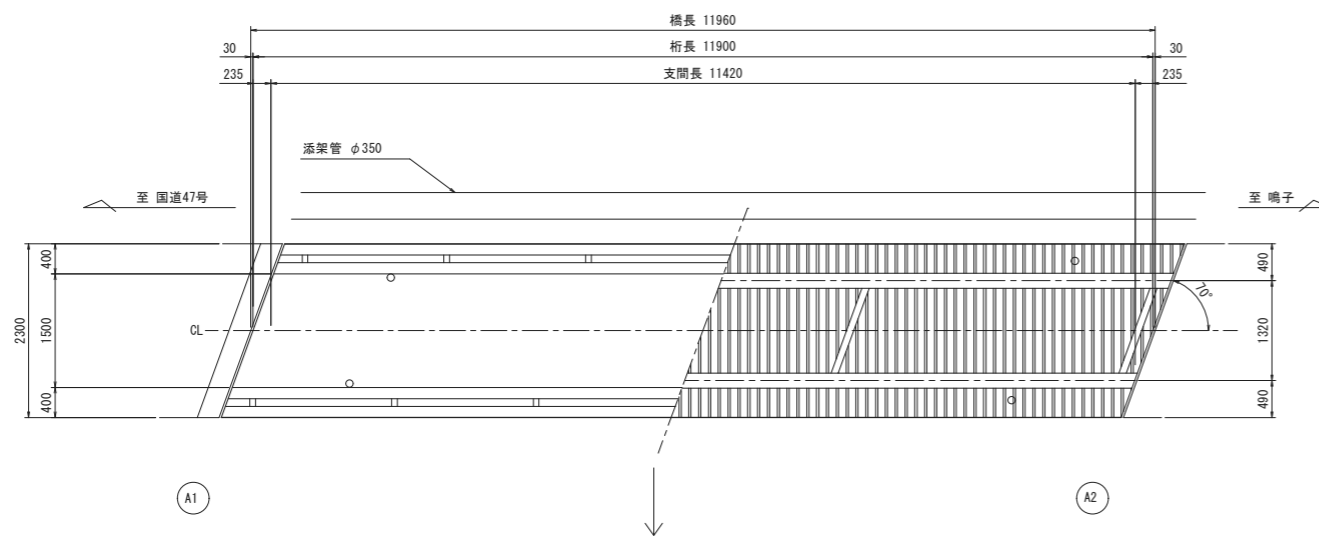
A1 橋台
正面図



A2 橋台
正面図



平面図



設計条件

橋長	L=11.960m
支間長	L=11.420m
有効幅員	1.500m
橋格	
形式	鋼1桁橋
平面線形	直線
斜角	70°
縦断勾配	
横断勾配	
舗装	アスファルト舗装
竣工	不明
橋齢	不明
適用示方書	不明

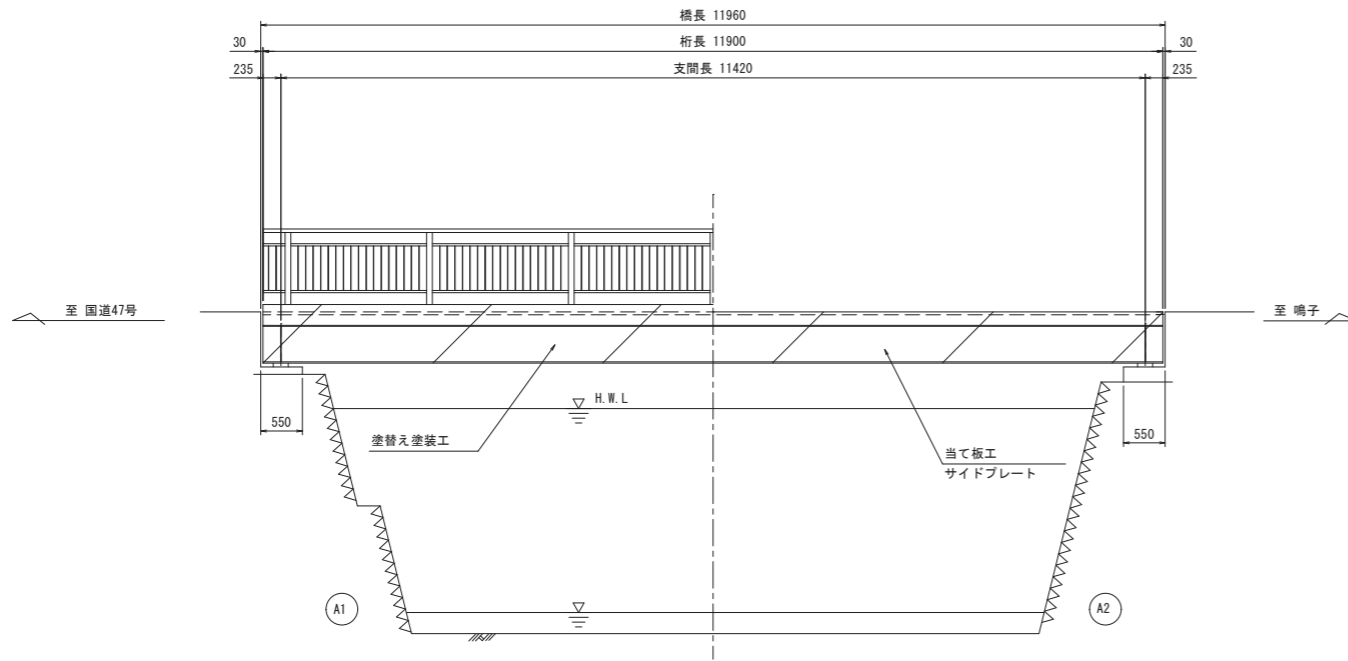
実施

工事番号	2026000608	
路線名	市道東鳴子幹線外2路線	
施工地名	大崎市鳴子温泉地域中野地内外	
工事名	市道東鳴子幹線外2路線 (砂川原歩道橋外2橋) 橋梁修繕工事	
図面名	砂川原歩道橋 現況一般図	
縮尺	S=1:100	位置
設計者		設計年度
大崎市建設部建設課	図番	/

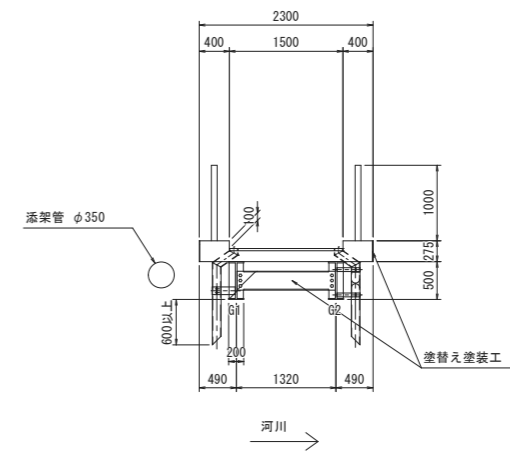
砂川原歩道橋 補修計画一般図

S=1:100

側面図



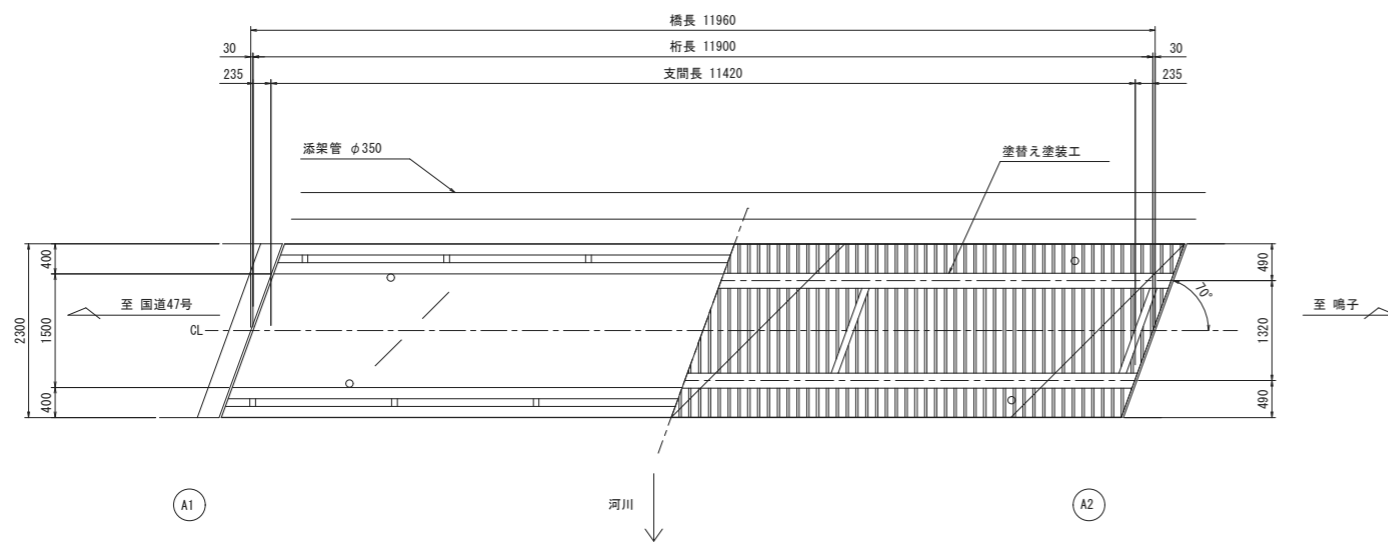
断面図



補修・補強項目一覧表

工 種	部 位	備 考
塗替え塗装工	鋼部材全て（高欄は除く）	
当て板工	サイドプレート対象箇所	

平面図



設計条件

橋 長	L=11.960m
支 間 長	L=11.420m
有 効 幅 員	1.500m
橋 格	
形 式	鋼1桁橋
平 面 線 形	直線
斜 角	70°
縦 断 勾 配	
横 断 勾 配	
舗 装	アスファルト舗装
竣 工	不明
橋 齢	不明
適用示方書	不明

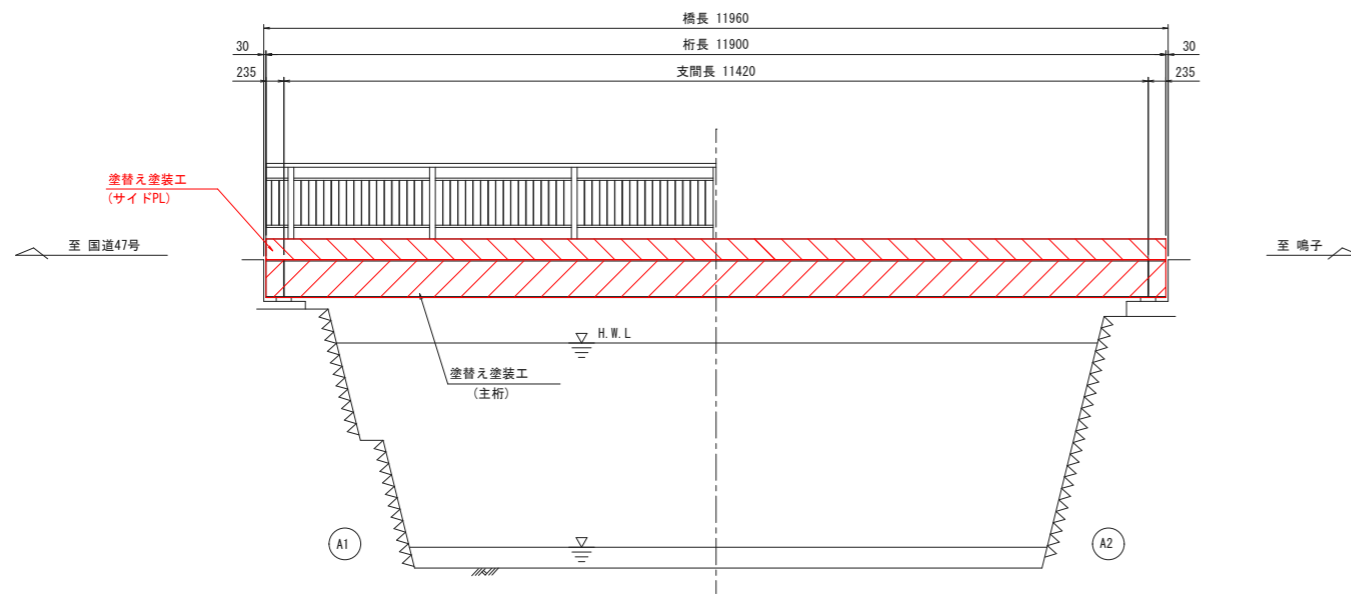
実 施
 全部実施につき着色省略

工事番号	202600608	
路線名	市道東鳴子幹線外2路線	
施工地名	大崎市鳴子温泉地域中野地内外	
工事名	市道東鳴子幹線外2路線 (砂川原歩道橋外2橋) 橋梁修繕工事	
図面名	砂川原歩道橋 補修計画一般図	
縮 尺	S=1:100	位置
設 計 者		設計 年度
大崎市建設部建設課	図番	/

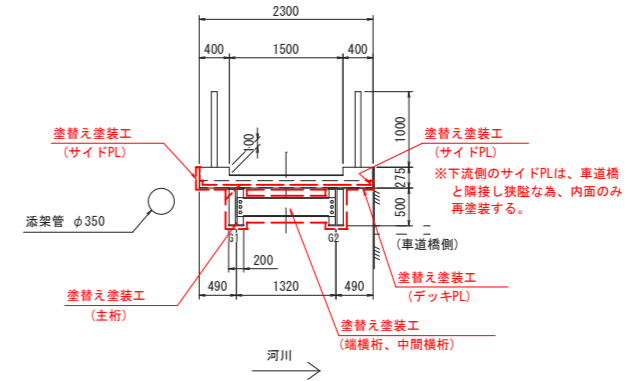
塗替え塗装工図

S=1:100

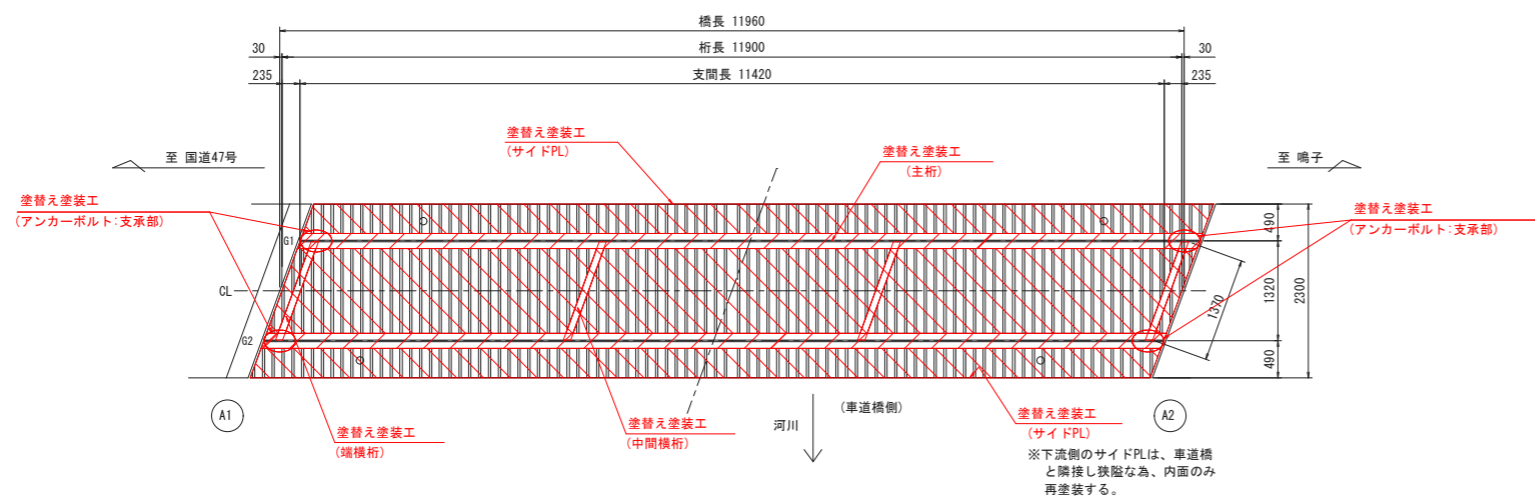
側面図



断面図



平面図
(下面)



Rc-I 塗装系

塗装工程	塗料名	使用量 (g/m^2)	標準膜厚 (μm)	塗装間隔
素地調整	1種			4時間以内
下塗	有機ジンクリッチペイント	600	75	1日~10日
下塗	弱溶剤変性エポキシ樹脂塗料下塗	240	60	1日~10日
下塗	弱溶剤変性エポキシ樹脂塗料下塗	240	60	1日~10日
中塗	弱溶剤形ふっ素樹脂塗料中塗	170	30	1日~10日
上塗	弱溶剤形ふっ素樹脂塗料上塗	140	25	1日~10日

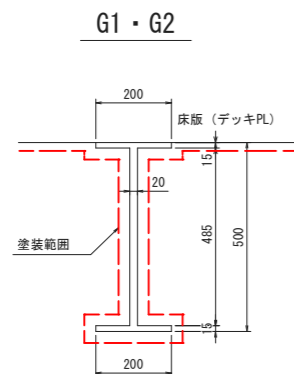
出典元: 「鋼道路橋防食便覧」
平成26年版 社団法人 日本道路協会

塗装詳細図

Rc-I 塗装系 (スプレー)			
弱溶剤ふっ素樹脂塗料 (上塗り)	140g/m ²	25 μ m	
弱溶剤ふっ素樹脂塗料 (中塗り)	170g/m ²	30 μ m	
弱溶剤変性エポキシ樹脂塗料 (下塗り)	240g/m ²	60 μ m	
弱溶剤変性エポキシ樹脂塗料 (下塗り)	240g/m ²	60 μ m	
有機ジンクリッチペイント (下塗り)	600g/m ²	75 μ m	
鋼材面	1種ケレン		

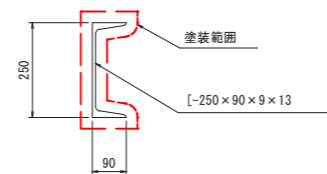
主桁断面図

S=1:20



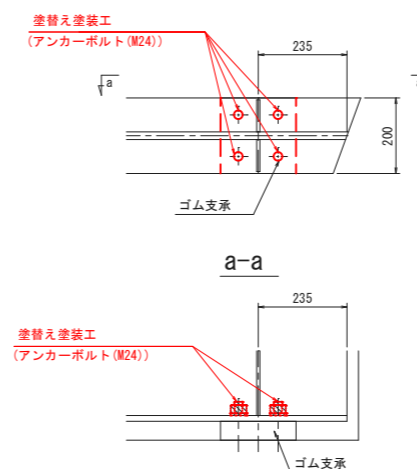
端横桁、
中間横桁断面図

S=1:20



支承部平面図

S=1:20



実施
赤色着色: 施工箇所

工事番号	202600608		
路線名	市道東鳴子幹線外2路線		
施工地名	大崎市鳴子温泉地域中野地内外		
工事名	市道東鳴子幹線外2路線 (砂川原歩道橋外2橋) 橋梁修繕工事		
図面名	砂川原歩道橋 塗替え塗装工図		
縮尺		位置	
設計者		設計年度	
大崎市建設部建設課		図番	/

- 注記)
1. 工事着手前に現地計測し関連寸法の確認を行うこと。
 2. 施工管理は宮城県共通仕様書によるほか、共通仕様書に記載のない事項については、「鋼道路橋防食便覧(平成26年3月)」によること。

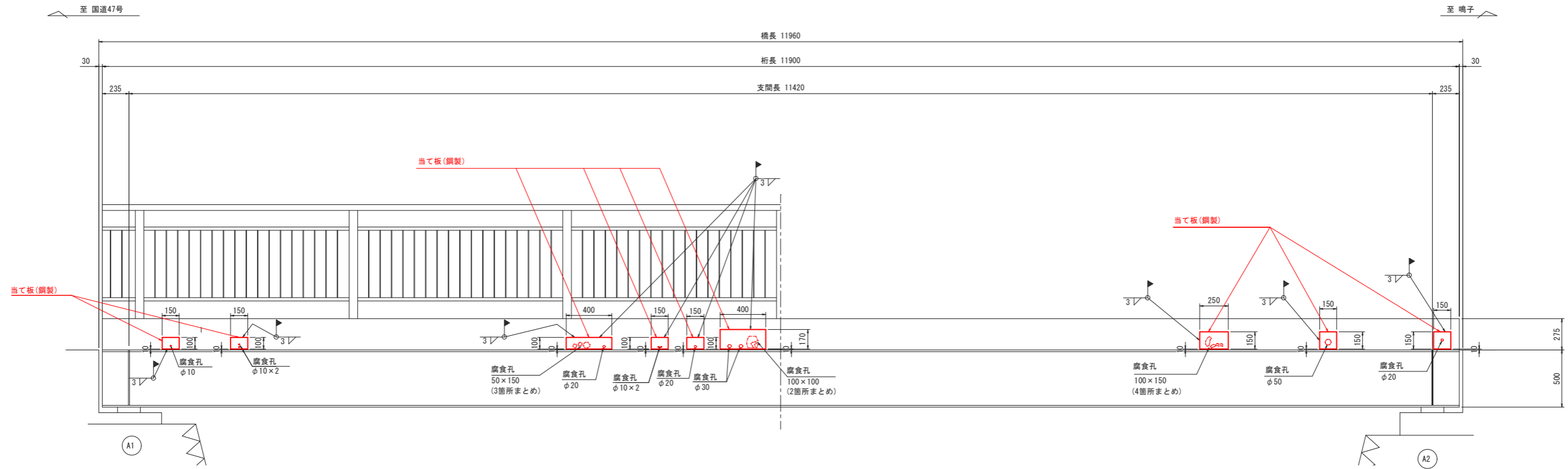
当て板工図

上流側

断面図

S=1:40

(A-A)

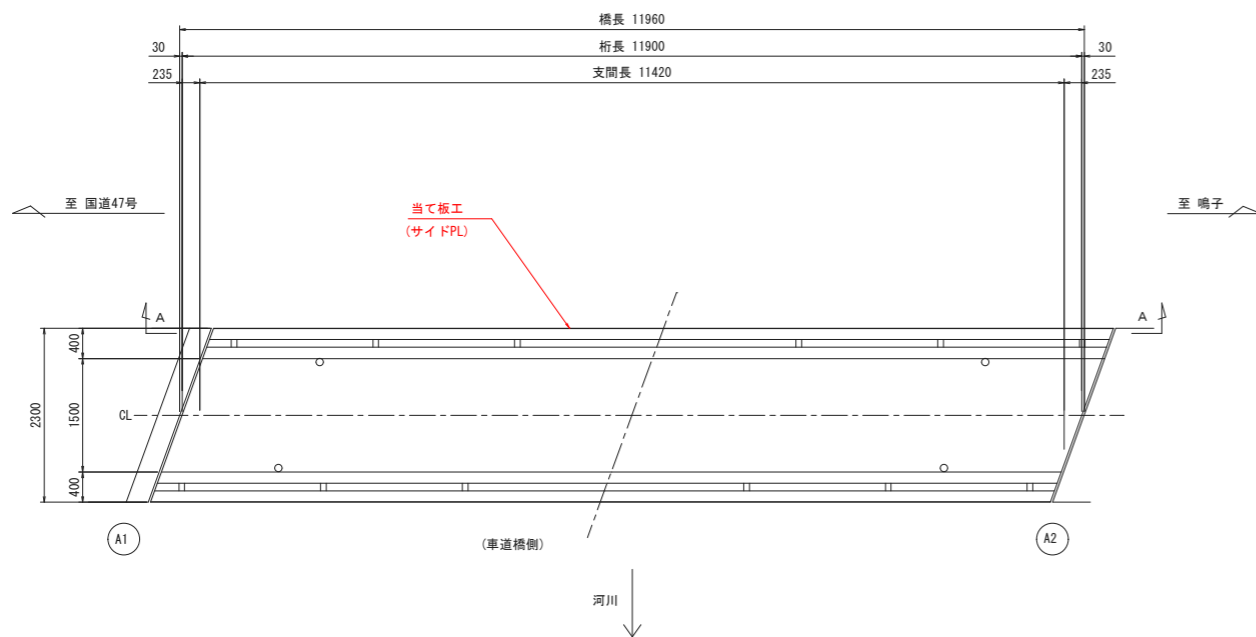


当て板補修材料

- 4 - PL 100 x 4.5 x 150 (SM400A)
- 1 - PL 100 x 4.5 x 400 (SM400A)
- 1 - PL 170 x 4.5 x 400 (SM400A)
- 1 - PL 150 x 4.5 x 250 (SM400A)
- 2 - PL 150 x 4.5 x 150 (SM400A)

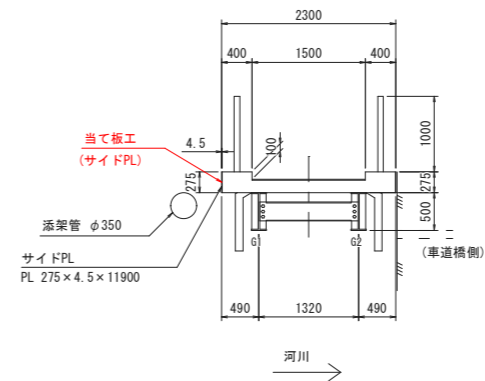
平面図

S=1:100



断面図

S=1:100



実施
赤色着色：施工箇所

工事番号	202600608		
路線名	市道東鳴子幹線外2路線		
施工地名	大崎市鳴子温泉地域中野地内外		
工事名	市道東鳴子幹線外2路線 (砂川原歩道橋外2橋) 橋梁修繕工事		
図面名	砂川原歩道橋 当て板工図		
縮尺	図示	位置	
設計者		設計 年度	
大崎市建設部建設課		図審	/

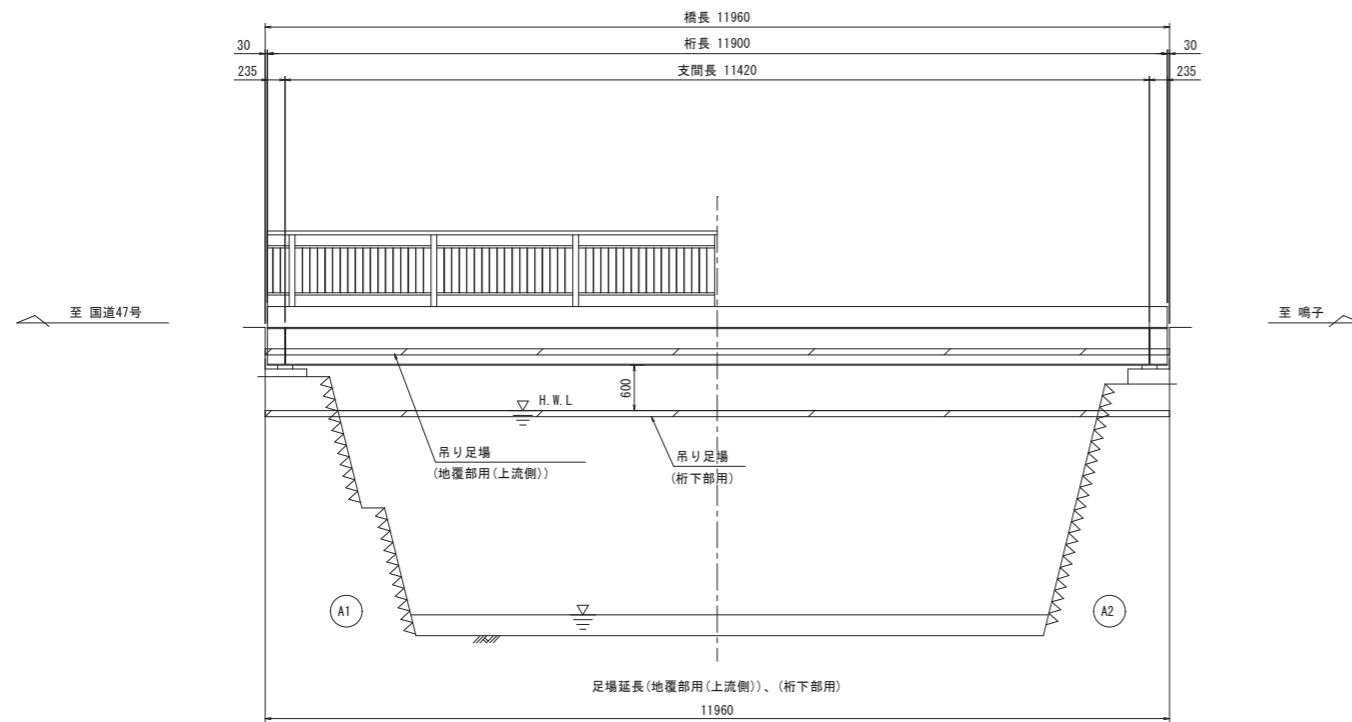
注記)

1. 工事着手前に現地計測し関連寸法の確認を行うこと。

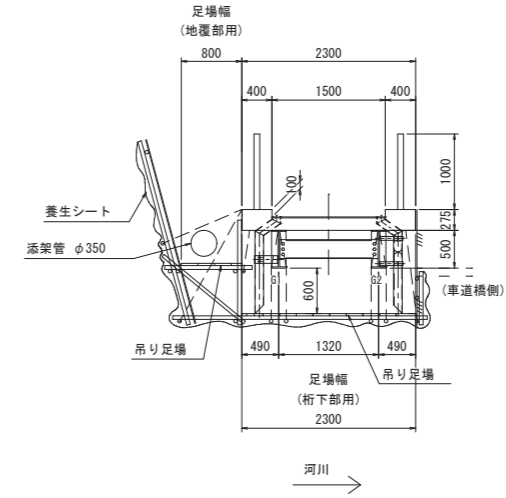
施工計画図 (参考図)

S=1:100

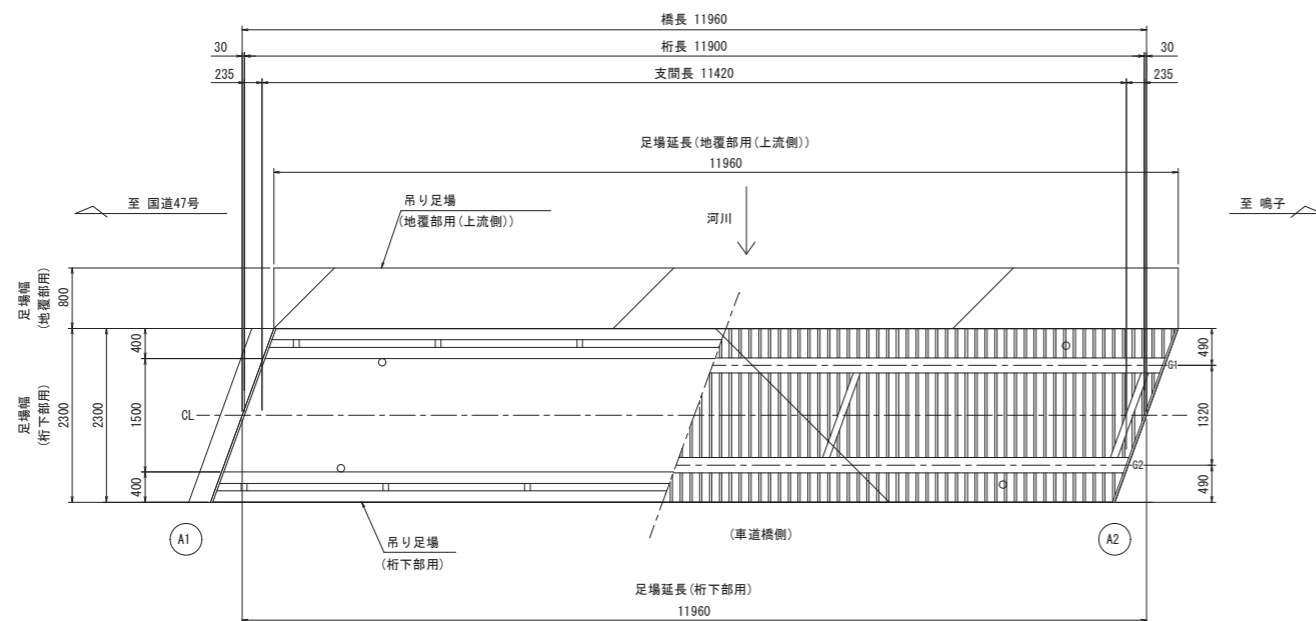
側面図



断面図



平面図



実施
全部実施につき着色省略

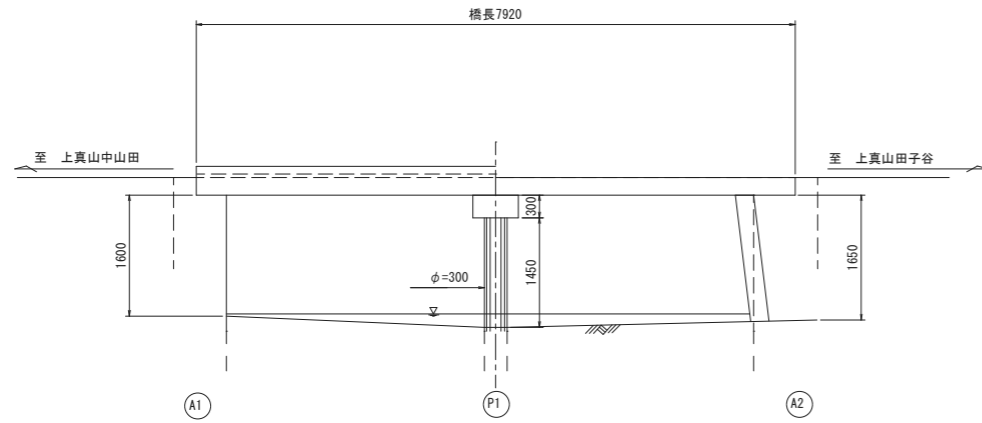
工事番号	2026000608		
路線名	市道東鳴子幹線外2路線		
施工地名	大崎市鳴子温泉地域中野地内外		
工事名	市道東鳴子幹線外2路線 (砂川原歩道橋外2橋) 橋梁修繕工事		
図面名	砂川原歩道橋 施工計画図 (参考図)		
縮尺	S=1:100	位置	
設計者		設計年度	
大崎市建設部建設課		図番	/

注記)
1. 工事着手前に現地計測し関連寸法の確認を行うこと。

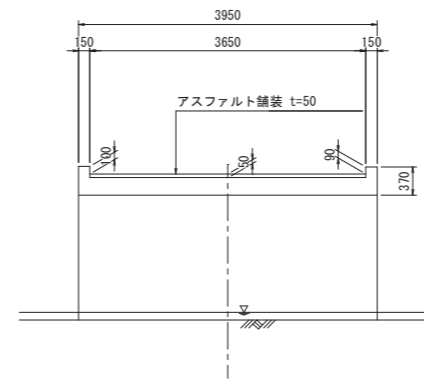
八幡橋 現況一般図

S=1:50

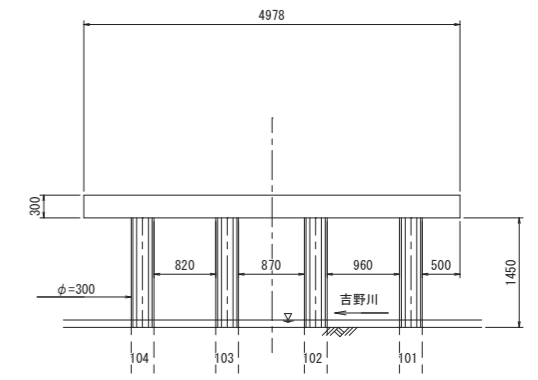
側面図



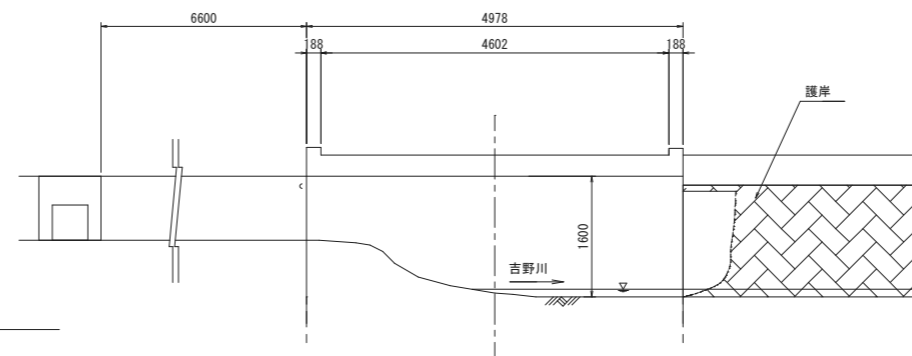
標準断面図



P1橋脚正面図

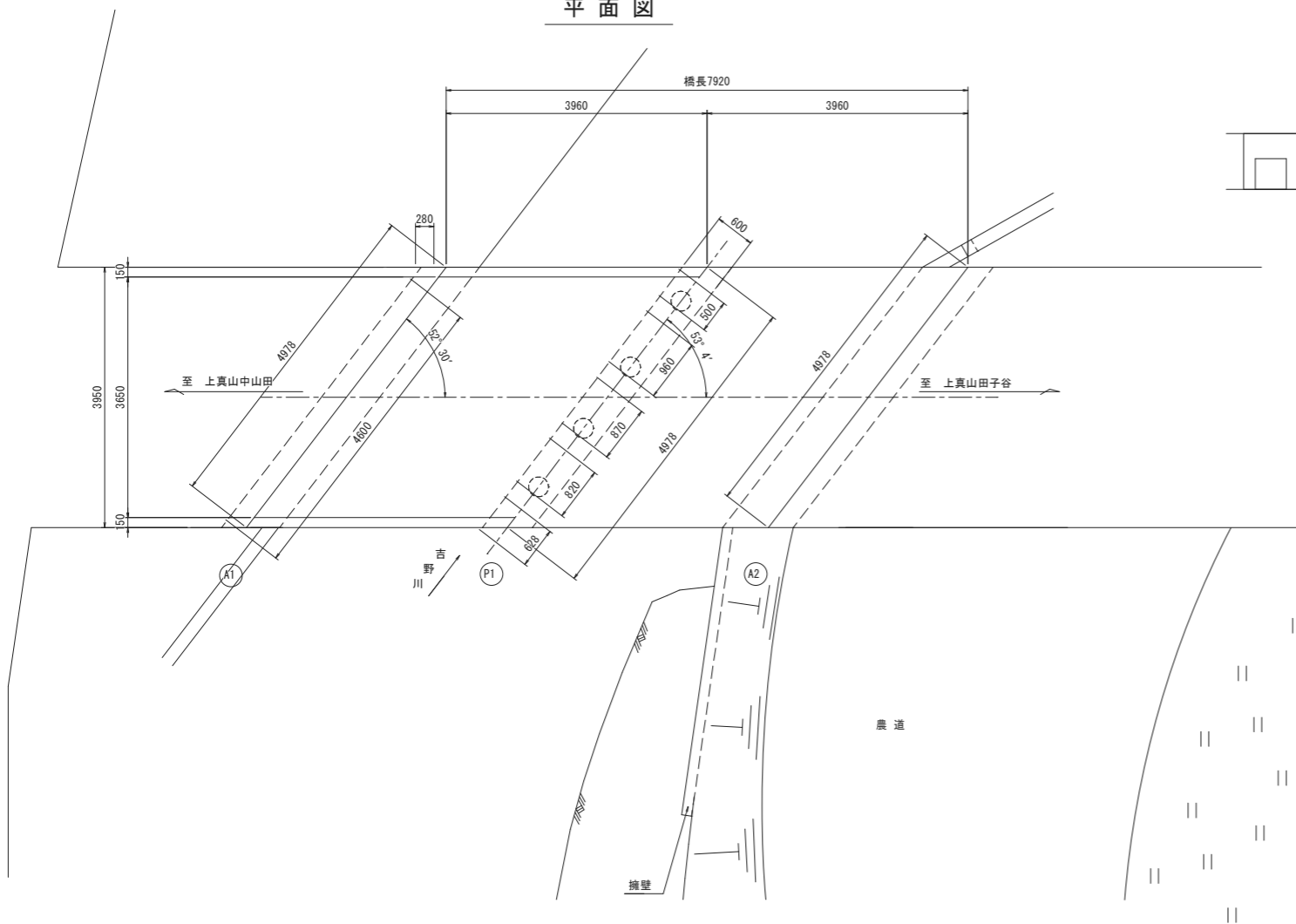


A1橋台正面図

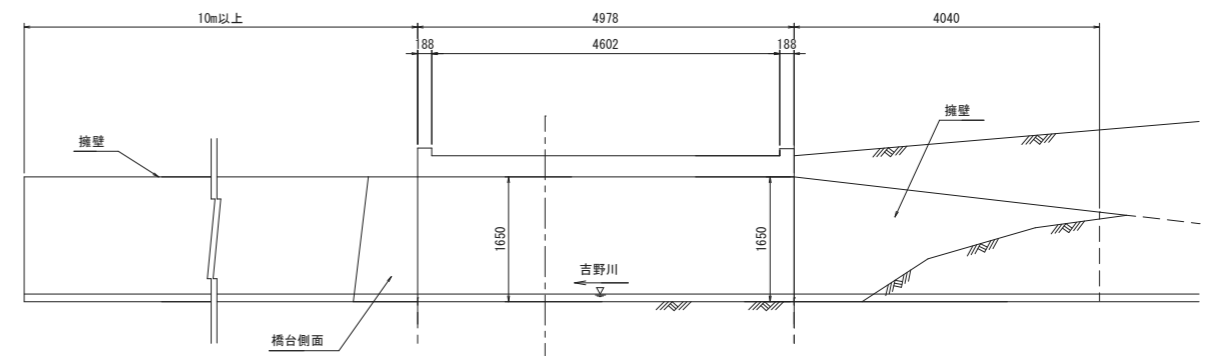


橋梁諸元	
橋長	L=7,920m
桁長	-
有効幅員	W=3,650m
橋格	不明
形式	2径間RC床版橋
平面線形	R=∞
斜角	52° 30' ~ 53° 40'
上部工形式	RC床版橋
下部工形式	橋台(その他)、橋脚(その他・パイルベント)
基礎形式	不明
舗装	アスファルト舗装
竣工	不明
適用示方書	不明

平面図



A2橋台正面図



実施
全部実施につき着色省略

工事番号	2026000608	
路線名	市道東鳴子幹線外2路線	
施工地名	大崎市鳴子温泉地域中野地内外	
工事名	市道東鳴子幹線外2路線 (砂川原歩道橋外2橋) 橋梁修繕工事	
図面名	八幡橋 現況一般図	
縮尺	S=1:50	位置
設計者		設計年度
大崎市建設部建設課		図番

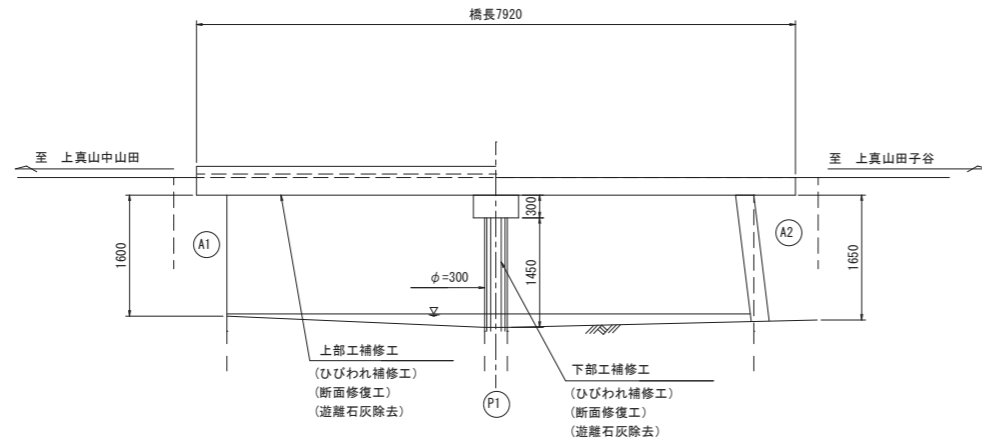
注記

1. 本図面は、既存資料および現地測定をもとに作成した図面である。

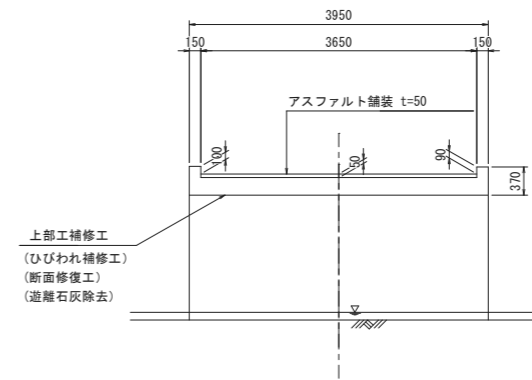
八幡橋 補修一般図

S=1:50

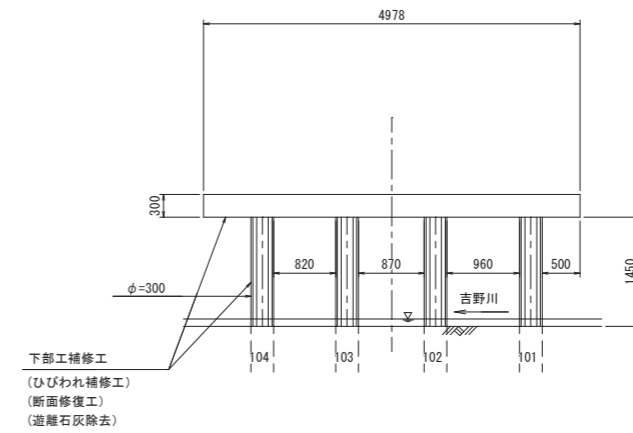
側面図



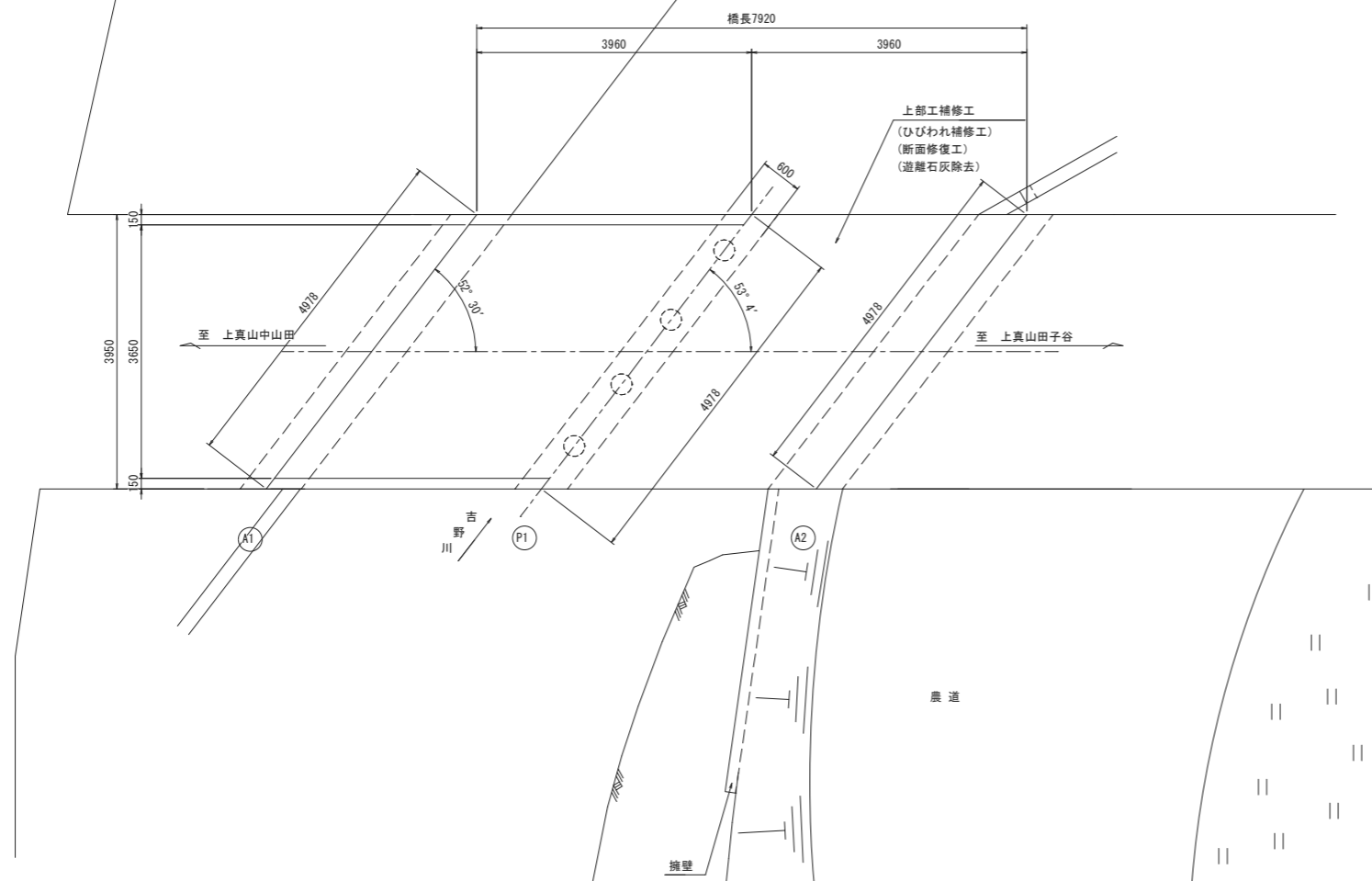
標準断面図



P1橋脚正面図



平面図



補修・補強項目一覧表

工 程	部 位 又 は 細 別	補 修 項 目
上部工補修工	主桁	ひびわれ補修工、断面補修工、遊離石灰除去
下部工補修工	P1	ひびわれ補修工、断面補修工、遊離石灰除去

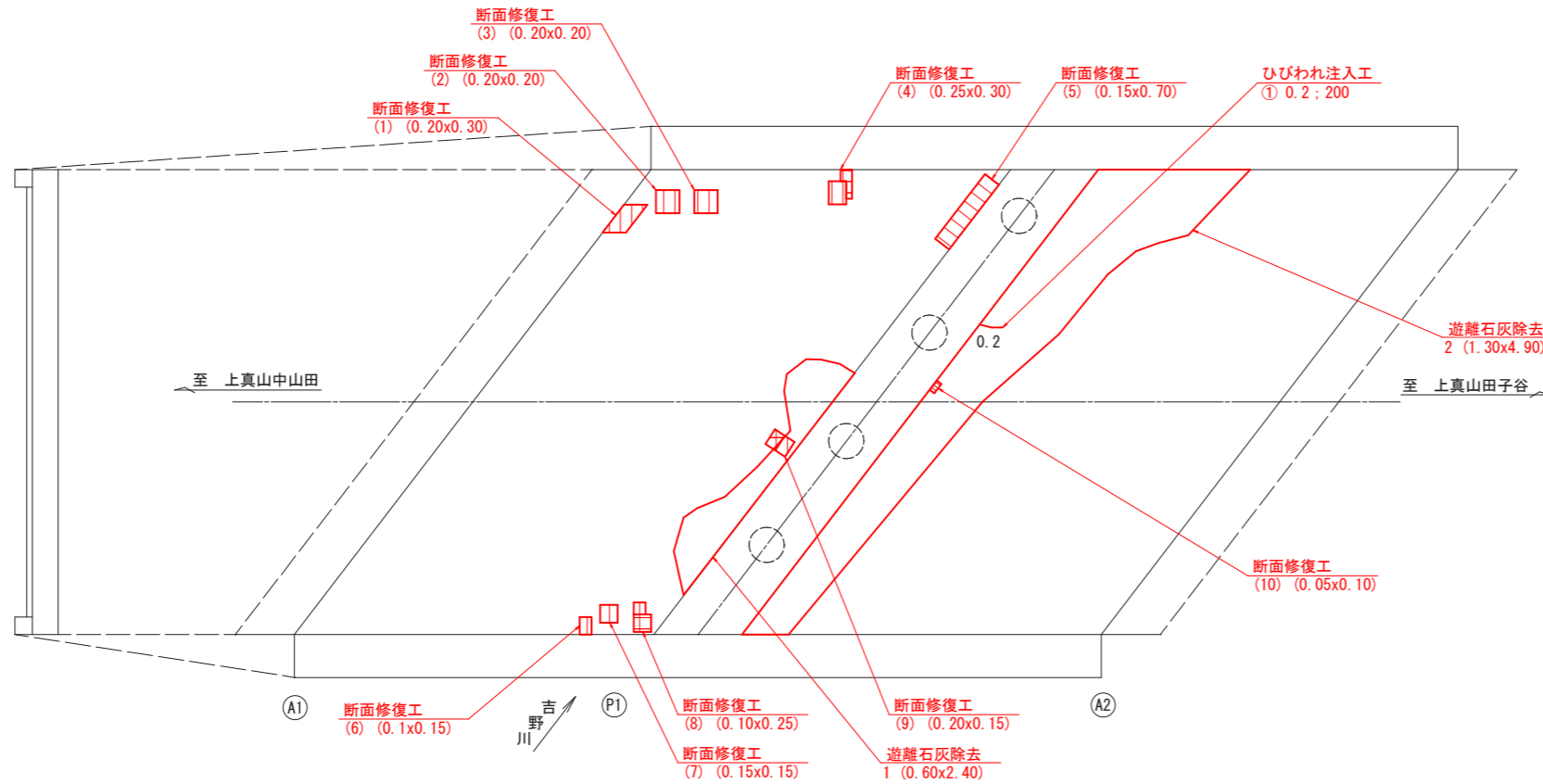
実 施
全部実施につき着色省略

注記

1. 本図面は、既存資料および現地測定をもとに作成した図面である。
2. 施工時に作業の安全を確保するため、若干足元の不陸を修正するものとする。

工事番号	2026000608	
路線名	市道東鳴子幹線外2路線	
施工地名	大崎市鳴子温泉地域中野地内外	
工事名	市道東鳴子幹線外2路線 (砂川原歩道橋外2橋) 橋梁補修工事	
図面名	八幡橋 補修一般図	
縮 尺	S=1:50	位置
設 計 者		設計 年度
大崎市建設部建設課	図番	/

桁下面



ひびわれ注入工 数量表

工法	ひびわれ長さ	数量
ひびわれ注入工	① L= 0.20 m	0.20 m
	計 =	0.20 m

断面修復工 数量表

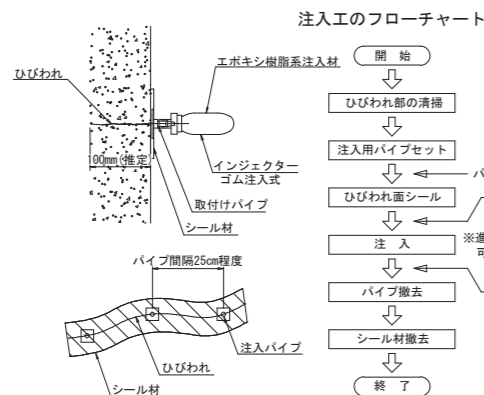
工法	寸法	数量
断面修復工 (防錆有)	(1) 0.20 m × 0.30 m × 0.05 m	= 0.0030 m ³
	(2) 0.20 m × 0.20 m × 0.05 m	= 0.0020 m ³
	(3) 0.20 m × 0.20 m × 0.05 m	= 0.0020 m ³
	(4) 0.25 m × 0.30 m × 0.05 m	= 0.0038 m ³
	(5) 0.15 m × 0.70 m × 0.05 m	= 0.0053 m ³
	(6) 0.10 m × 0.15 m × 0.05 m	= 0.0008 m ³
	(7) 0.15 m × 0.15 m × 0.05 m	= 0.0011 m ³
	(8) 0.10 m × 0.25 m × 0.05 m	= 0.0013 m ³
	(9) 0.20 m × 0.15 m × 0.05 m	= 0.0015 m ³
	(10) 0.05 m × 0.10 m × 0.05 m	= 0.0003 m ³
計 =	0.0211 m ³	

遊離石灰除去 数量表

工法	寸法	数量
遊離石灰除去	1 0.60 m × 2.40 m	= 1.44 m ²
	2 1.30 m × 4.90 m	= 6.37 m ²
計 =		7.81 m ²

ひびわれ注入工

(ひびわれ幅 0.2mm 以上 1.0mm 未満)
(注入圧力0.4MPa以下の低圧低速注入工法)

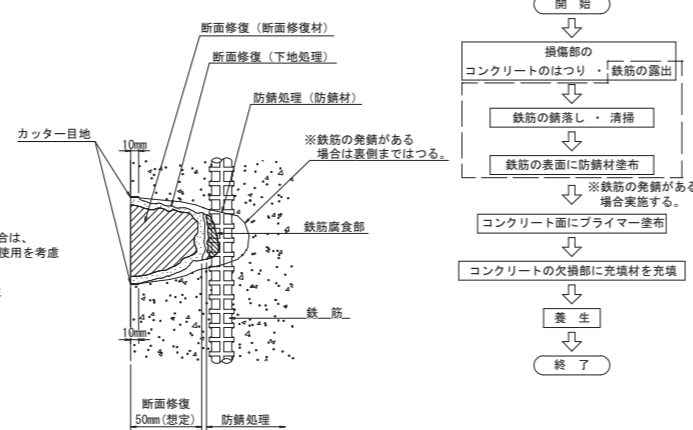


(参考) 材料表

工種	仕様
注入材	可溶性エポキシ樹脂

断面補修工概要図

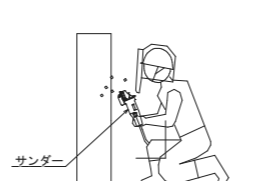
(剥離・鉄筋露出、うき)



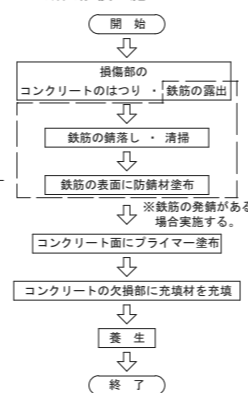
遊離石灰除去

(ディスクサンダー)

遊離石灰除去の施工フロー



断面修復の施工フロー



(参考) 材料表

工種	仕様
鋼材防錆処理工	リン酸塗料・有機酸・キレート化剤等
下地処理工	ポリマーセメント系ペースト材
断面修復工	ポリマーセメント系モルタル材

(参考) 防錆材品質

耐アルカリ性試験	塗膜に異常が認められないこと
鉄筋に対する付着強さ試験	7.8 N/mm ² 以上

(参考) ポリマーセメント系モルタル品質

項目	ポリマーセメントモルタル
単位容積質量	1.8~2.2 kg/l
フロー	120~160
硬化時間	0.5~8時間
圧縮強度	24 N/mm ² 以上
標準	1.8~3.4 N/mm ²
付着強度	温冷繰返し 1.6~3.0 N/mm ²
弾性係数	13~21 kN/mm ²
引張強度	3~6 N/mm ²
収縮率	200~1000 (×10 ⁻⁶)
熱膨張率	8~15 ×10 ⁻⁶ /°C

※出典：コンクリートライブラリー 表面保護工法 設計施工指針 (案) H17.4 (土木学会)

※上表の内容は、使用材料を指定するものではない。

損傷の凡例					
損傷の種類	表示	損傷の種類	表示	損傷の種類	表示
ひびわれ		遊離石灰		うき	
剥離		漏水			
鉄筋露出		その他			

実施

赤色着色：施工箇所

工事番号	202600608		
路線名	市道東鳴子幹線外2路線		
施工地名	大崎市鳴子温泉地域中野地内外		
工事名	市道東鳴子幹線外2路線 (砂川原歩道橋外2橋) 橋梁補修工事		
図面名	八幡橋 上部工補修工図		
縮尺	S=1:30	位置	
設計者		設計年度	
大崎市建設部建設課	図番		/

注記

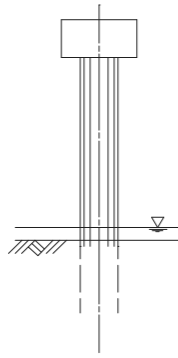
1. 本図面は、既存資料および現地測定をもとに作成した図面である。
2. 補修工事に当り、寸法等は再度現地検測を行って確認すること。
3. 断面補修工法および寸法は、調査結果により算出しているが、施工時に再度寸法調査後、適する工法を選定し補修を行うこと。
4. 断面修復深さは鉄筋腐食状況により異なる。

八幡橋 下部工補修工図

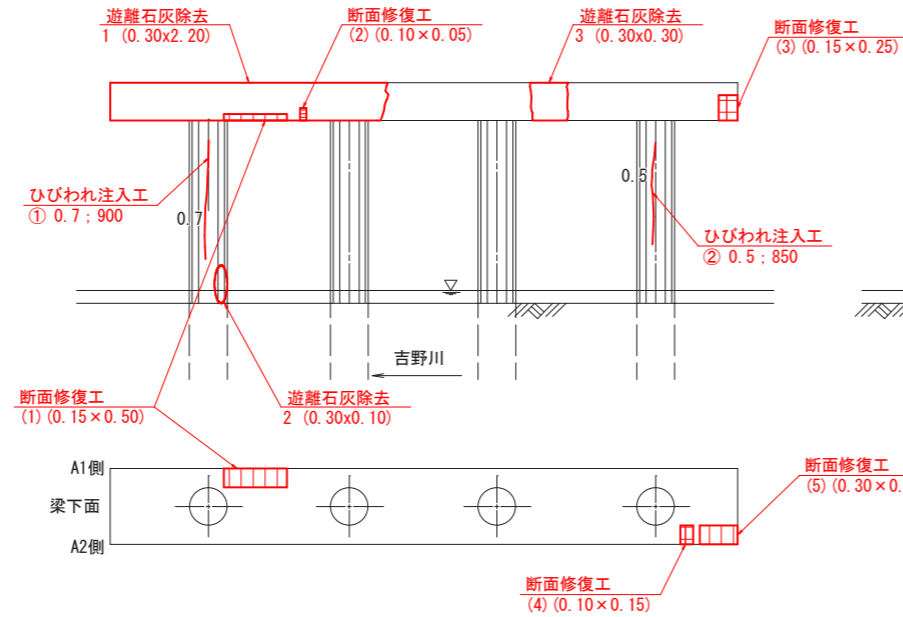
S=1:30

P1 橋脚

側面図
←A2 L A1→

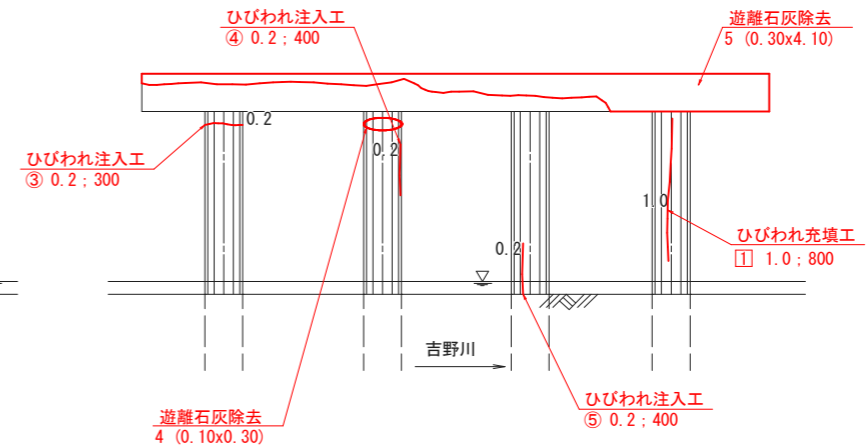


断面図 (A1から見た図)
正面



側面図
←A1 R A2→

断面図 (A2から見た図)
正面



ひびわれ注入工 数量表

工法	ひびわれ長さ	数量
ひびわれ注入工	① L= 0.90 m =	0.90 m
	② L= 0.85 m =	0.85 m
	③ L= 0.30 m =	0.30 m
	④ L= 0.40 m =	0.40 m
	⑤ L= 0.40 m =	0.40 m
	計 =	2.85 m

断面修復工 数量表

工法	寸法	数量
断面(防錆有り)工	(1) 0.50 m × 0.15 m × 0.10 m =	0.0075 m ³
	(2) 0.10 m × 0.05 m × 0.10 m =	0.0005 m ³
	(4) 0.10 m × 0.15 m × 0.10 m =	0.0015 m ³
	(5) 0.30 m × 0.15 m × 0.10 m =	0.0045 m ³
		計 =

遊離石灰除去 数量表

工法	寸法	数量
遊離石灰除去	1 0.30 m × 2.20 m =	0.66 m ²
	2 0.30 m × 0.10 m =	0.03 m ²
	3 0.30 m × 0.30 m =	0.09 m ²
	4 0.10 m × 0.30 m =	0.03 m ²
	5 0.30 m × 4.10 m =	1.23 m ²
	計 =	2.04 m ²

遊離石灰除去 (ディスクサンダー)

遊離石灰除去の施工フロー



ひびわれ充填工 数量表

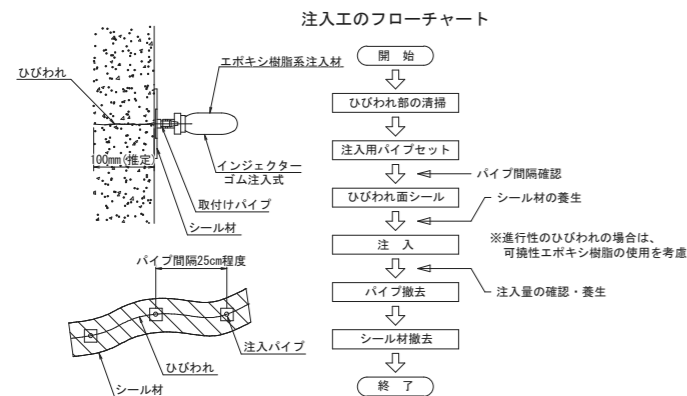
工法	ひびわれ長さ	数量
ひびわれ充填工	① L= 0.80 m =	0.80 m
	計 =	0.80 m

断面修復工 数量表

工法	寸法	数量
断面(防錆無し)工	(3) 0.15 m × 0.25 m × 0.10 m =	0.0038 m ³
	計 =	0.0038 m ³

ひびわれ注入工

(ひびわれ幅 0.2mm 以上 1.0mm 未満)
(注入圧力0.4MPa以下の低圧低速注入工法)

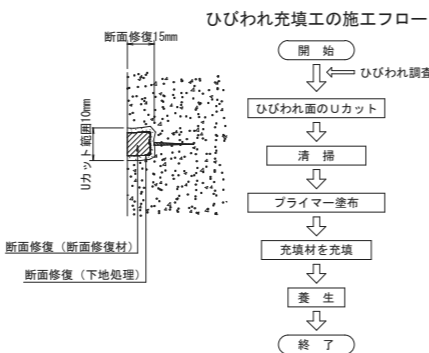


(参考) 材料表

工種	仕様
注入材	可塑性エポキシ樹脂

ひびわれ充填工

(Uカット工法)
(ひびわれ幅 1.0mm 以上、遊離石灰を伴う箇所)



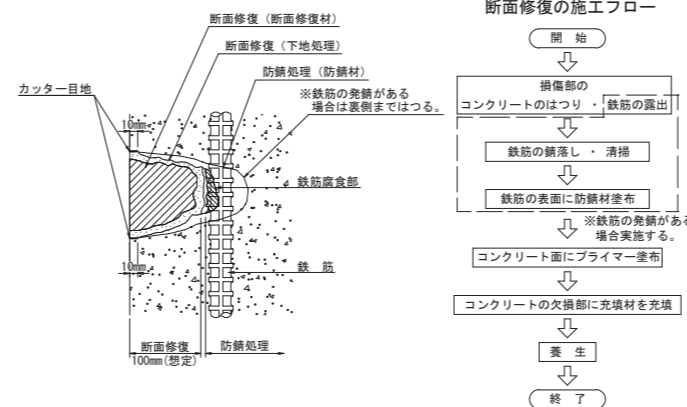
(参考) 材料表

工種	仕様
下地処理材	溶剤型エポキシ樹脂プライマー
充填材	可塑性エポキシ樹脂

※現地計測でひびわれ幅が0.2mm以上1.0mm未満であることが確認された場合ひびわれ注入工を行うこと。

断面修復工

(剥離・鉄筋露出、変形・欠損、うき)



(参考) 材料表

工種	仕様
鋼材防錆処理工	リン酸塗料・有機酸・キレート化剤等
下地処理工	ポリマーセメント系ペースト材
断面修復工	ポリマーセメント系モルタル材

(参考) 防錆材品質

耐アルカリ性試験	塗膜に異常が認められないこと
鉄筋に対する付着強さ試験	7.8 N/mm ² 以上

(参考) ポリマーセメント系モルタル品質

項目	ポリマーセメントモルタル
単位容積質量	1.8~2.2 kg/l
フロー	120~160
硬化時間	0.5~8時間
圧縮強度	24 N/mm ² 以上
標準	1.8~3.4 N/mm ²
弾性係数	13~21 kN/mm ²
引張強度	3~6 N/mm ²
収縮率	200~1000 (×10 ⁻⁵)
熱膨張率	8~15 ×10 ⁻⁶ /°C

※出典：コンクリートライブラリー 表面保護工法 設計施工指針 (案) H17.4 (土木学会)

※上表の内容は、使用材料を指定するものではない。

損傷の凡例

損傷の種類	表示	損傷の種類	表示
ひびわれ	〰	遊離石灰	○
剥離	○	漏水	○
鉄筋露出	○	その他	○
		うき	○

注記

1. 本図面は、既存資料および現地測定をもとに作成した図面である。
2. 補修工事に当たり、寸法等は再度現地検測を行って確認すること。
3. 断面補修工法および寸法は、調査結果により算出しているが、施工時に再度寸法調査後、適する工法を選定し補修を行うこと。
4. 断面修復深さは鉄筋腐食状況により異なる。

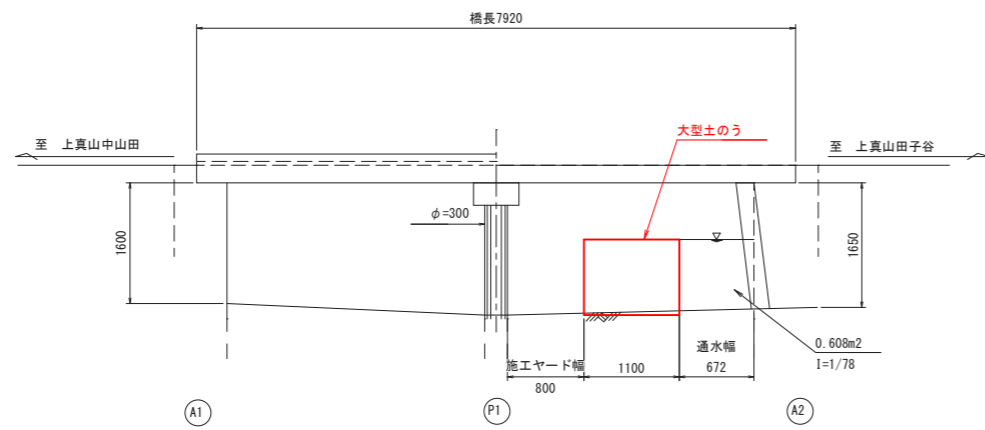
実施 赤色着色：施工箇所

工事番号	202600608
路線名	市道東鳴子幹線外2路線
施工地名	大崎市鳴子温泉地域中野地内外
工事名	市道東鳴子幹線外2路線 (砂川原歩道橋外2橋) 橋梁補修工事
図面名	八幡橋 下部工補修工図
縮尺	S=1:30
位置	
設計者	設計年度
大崎市建設部建設課	図番

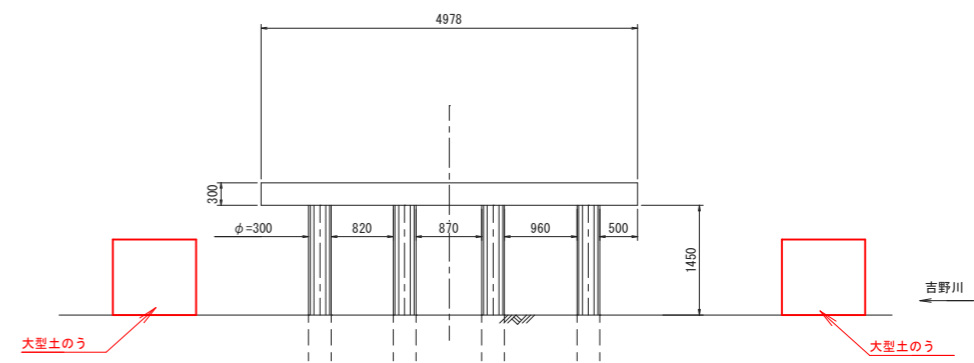
八幡橋 仮締切工図 (参考図)

S=1:50

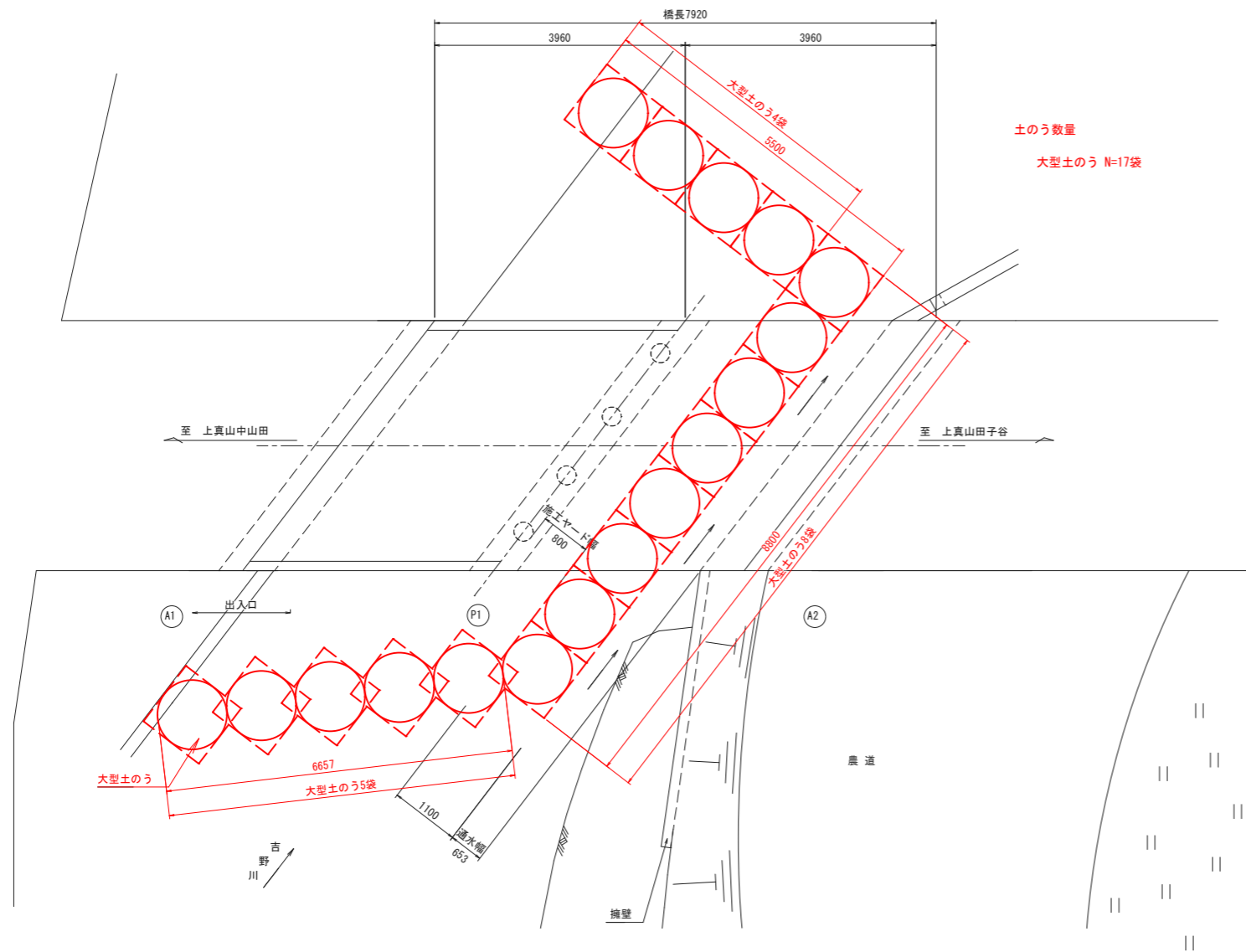
側面図



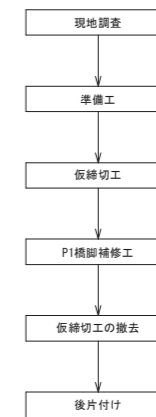
P1橋脚正面図



平面図



仮締切工施工フロー



実施
赤色着色：施工箇所

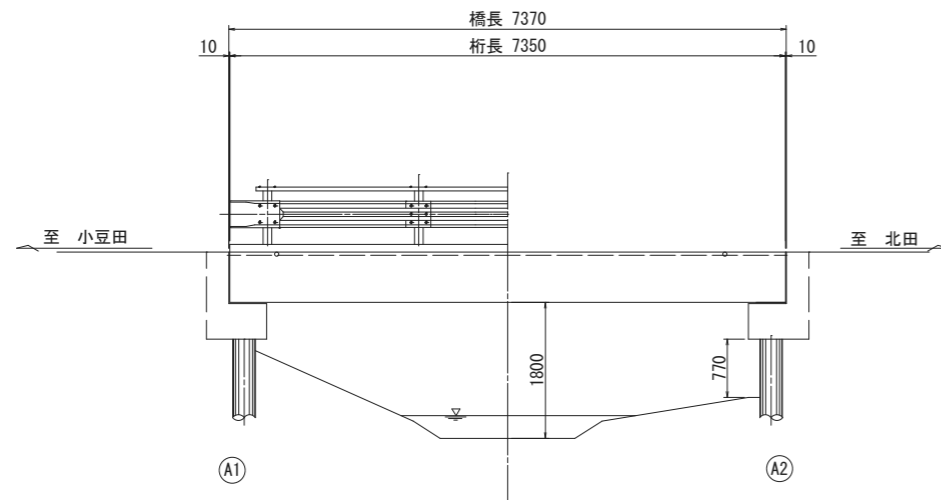
工事番号	202600608		
路線名	市道東鳴子幹線外2路線		
施工地名	大崎市鳴子温泉地域中野地内外		
工事名	市道東鳴子幹線外2路線 (砂川原歩道橋外2橋) 橋梁修繕工事		
図面名	八幡橋 仮締切工図 (参考図)		
縮尺	S=1:50	位置	
設計者		設計年度	
大崎市建設部建設課	図番		/

- 注記
1. 工事着手前に現地計測し関連寸法の確認を行うこと。
 2. 大型土のうは遮水シートで養生し、水の浸透を防ぐこと。

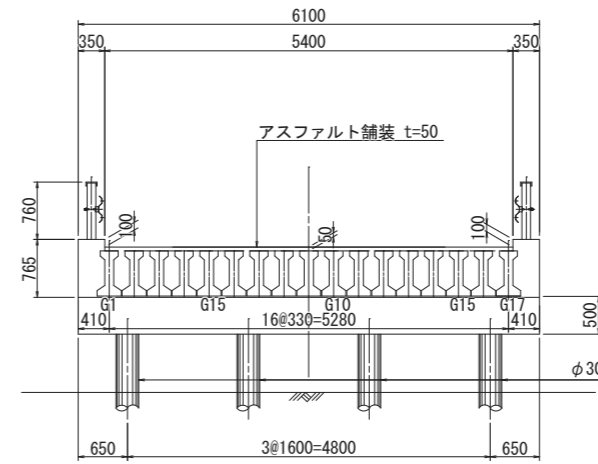
雲南1号橋 現況一般図

S=1:50

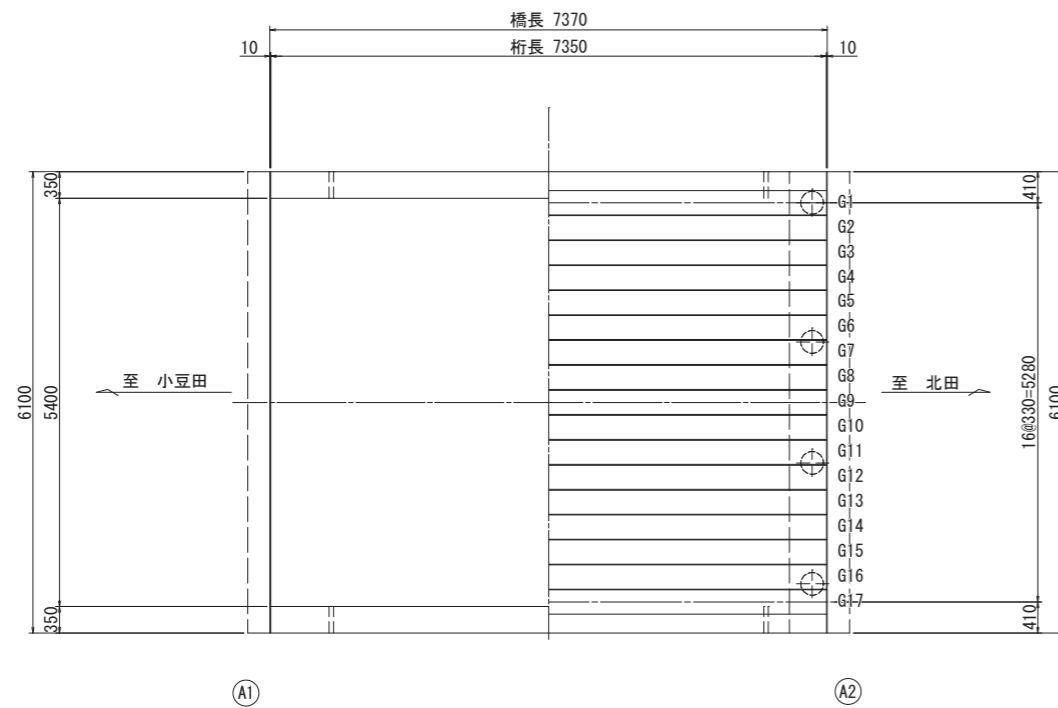
側面図



断面図



平面図



橋梁諸元	
橋長	L=7.370m
桁長	L=7.350m
有効幅員	W=5.400m
橋格	不明
形式	PC床版橋
平面線形	R=∞
斜角	90°
上部工形式	PC床版橋
下部工形式	橋台(その他)+パイルベント
基礎形式	不明
舗装	アスファルト舗装
竣工	不明
適用示方書	不明

実施
全部実施につき着色省略

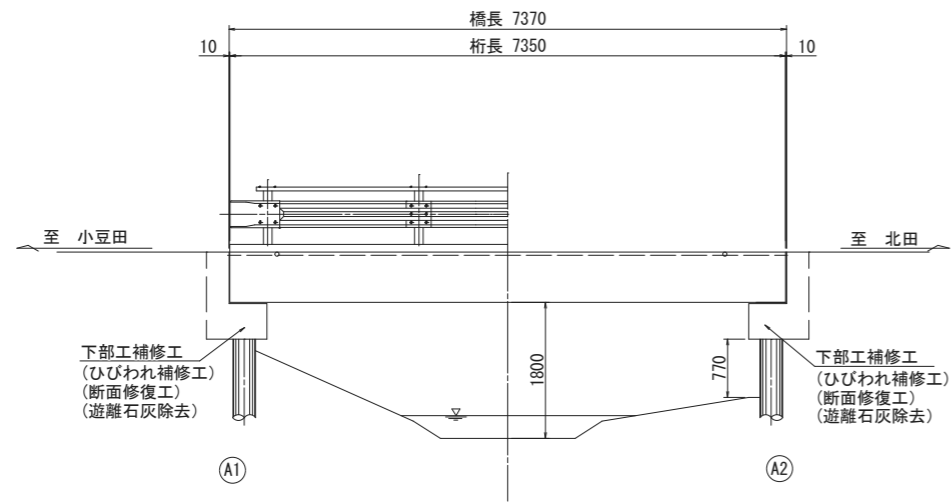
工事番号	2026000608	
路線名	市道東鳴子幹線外2路線	
施工地名	大崎市鳴子温泉地域中野地内外	
工事名	市道東鳴子幹線外2路線 (砂川原歩道橋外2橋) 橋梁修繕工事	
図面名	雲南1号橋 現況一般図	
縮尺	S=1:50	位置
設計者		設計 年度
大崎市建設部建設課	図番	/

注記

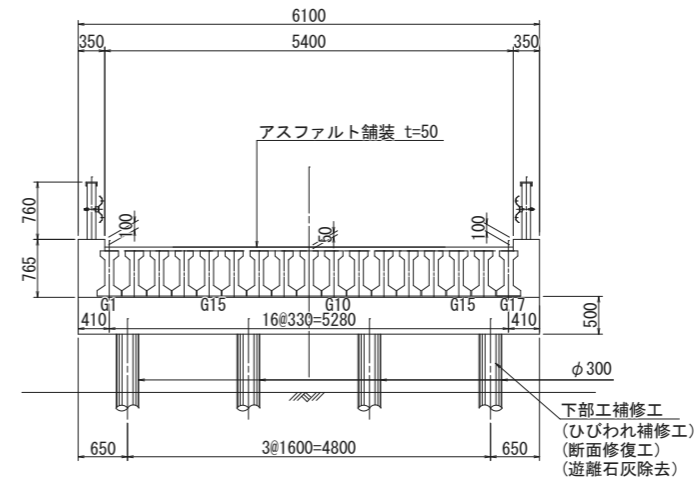
1. 本図面は、既存資料および現地測定をもとに作成した図面である。

雲南1号橋 補修一般図 S=1:50

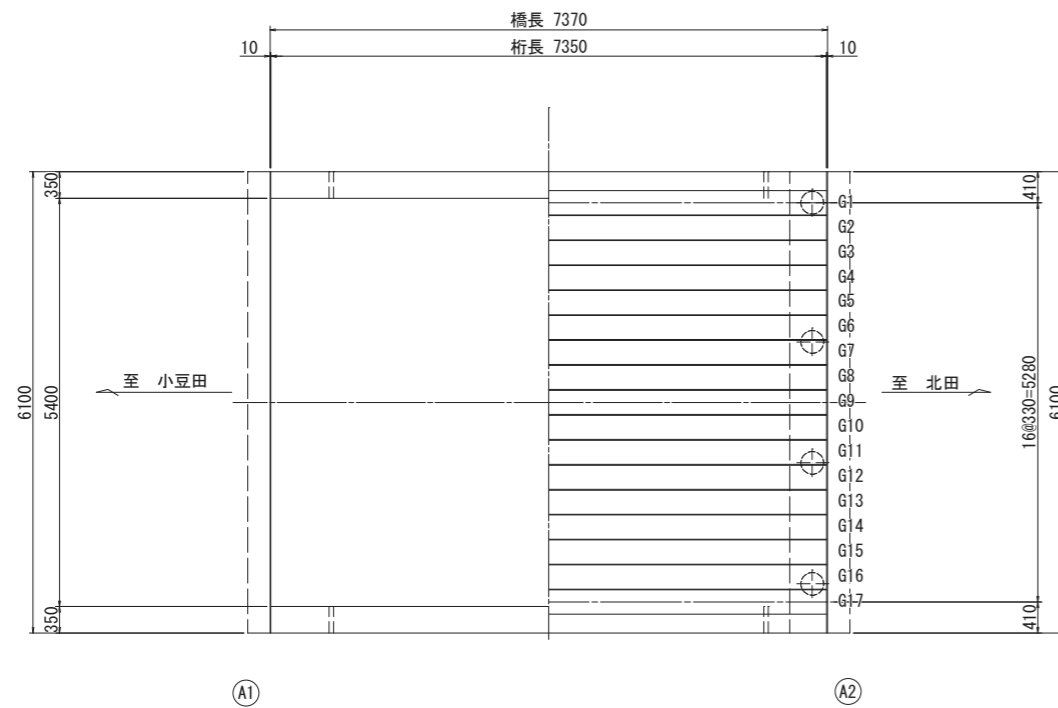
側面図



断面図



平面図



補修・補強項目一覧表

工種	部位 又は 細別	補修項目
下部工補修工	A1、A2	ひびわれ補修工、断面補修工、遊離石灰除去

注記

1. 本図面は、既存資料および現地測定をもとに作成した図面である。
2. 補修工事に当たり、寸法等は再度現地検測を行って確認すること。

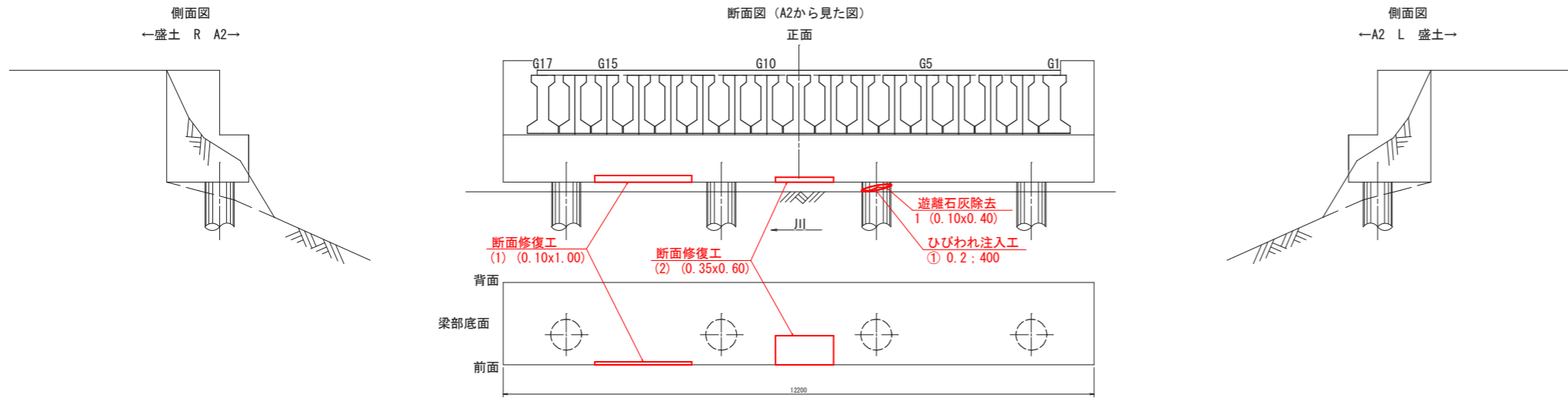
実施
全部実施につき着色省略

工事番号	2026000608	
路線名	市道東鳴子幹線外2路線	
施工地名	大崎市鳴子温泉地域中野地内外	
工事名	市道東鳴子幹線外2路線 (砂川原歩道橋外2橋) 橋梁補修工事	
図面名	雲南1号橋 補修一般図	
縮尺	S=1:50	位置
設計者		設計年度
大崎市建設部建設課	図番	/

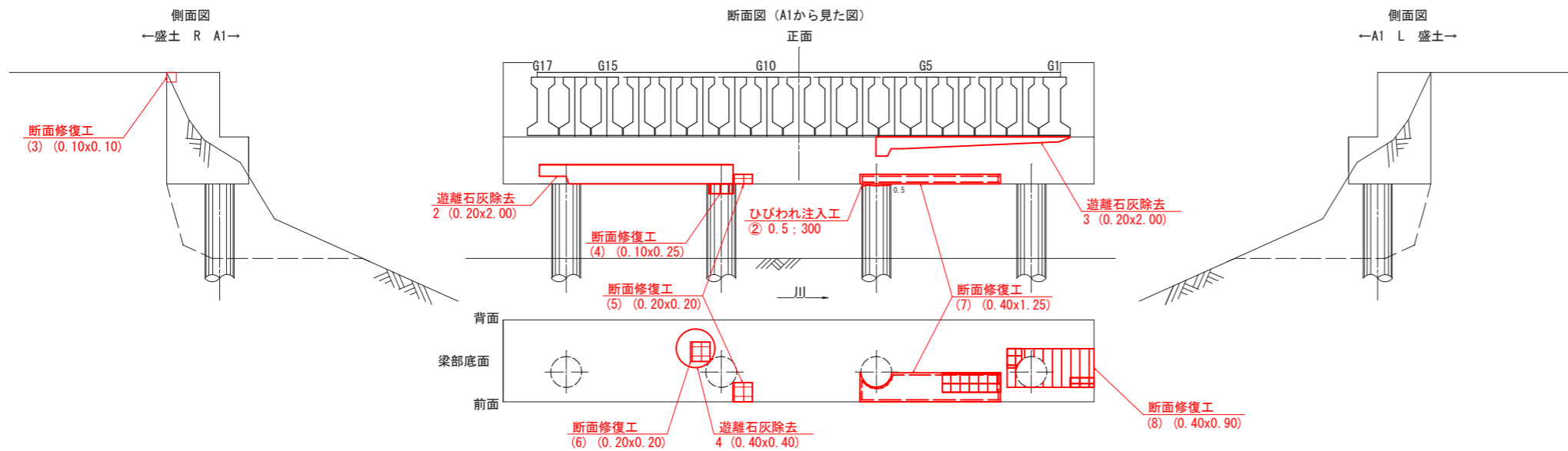
雲南1号橋 下部工補修工図

S=1:30

A1 橋台



A2 橋台



ひびわれ注入工 数量表

工法	ひびわれ長さ	数量
ひびわれ注入工	① L= 0.40 m	0.40 m
	② L= 0.30 m	0.30 m
計		0.70 m

断面修復工 数量表

工法	寸法	数量
断面修復工 (防錆無工)	(1) 0.10 m × 1.00 m × 0.10 m	= 0.0100 m ³
	(2) 0.35 m × 0.60 m × 0.10 m	= 0.0210 m ³
	(3) 0.10 m × 0.10 m × 0.10 m	= 0.0010 m ³
	(5) 0.20 m × 0.20 m × 0.10 m	= 0.0040 m ³
	計	= 0.0360 m ³

断面修復工 数量表

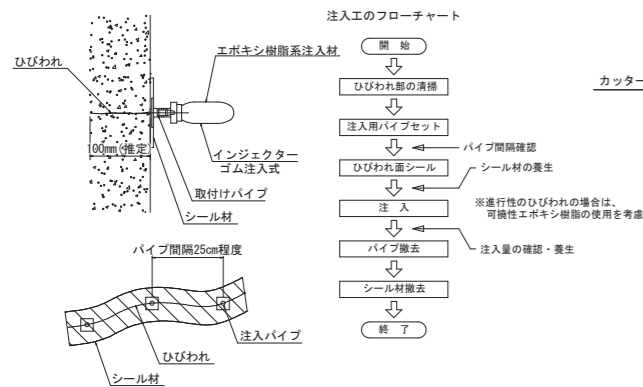
工法	寸法	数量
断面修復工 (防錆有工)	(4) 0.10 m × 0.25 m × 0.10 m	= 0.0025 m ³
	(6) 0.20 m × 0.20 m × 0.10 m	= 0.0040 m ³
	(7) 0.40 m × 1.25 m × 0.10 m	= 0.0500 m ³
	(8) 0.40 m × 0.90 m × 0.10 m	= 0.0360 m ³
計	= 0.0925 m ³	

遊離石灰除去 数量表

工法	寸法	数量
遊離石灰除去	1 0.10 m × 0.40 m	= 0.04 m ²
	2 0.20 m × 2.00 m	= 0.40 m ²
	3 0.20 m × 2.00 m	= 0.40 m ²
	4 0.40 m × 0.40 m	= 0.16 m ²
計	= 1.00 m ²	

ひびわれ注入工

(ひびわれ幅 0.2mm 以上 1.0mm 未満)
(注入圧力0.4MPa以下の低圧低速注入工法)

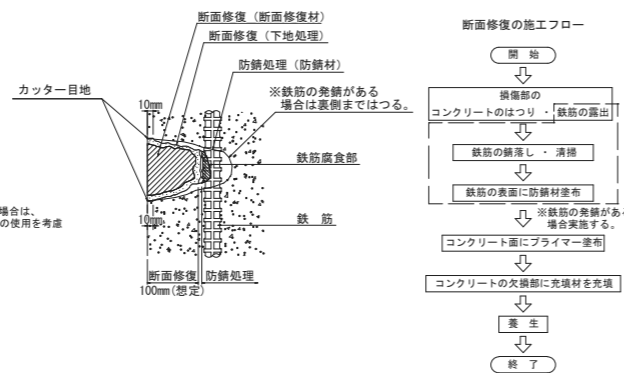


(参考) 材料表

工種	仕様
注入材	可塑性エポキシ樹脂

断面修復工

(剥離・鉄筋露出、うき、変形・欠損)



(参考) 材料表

工種	仕様
鋼材防錆処理工	リン酸塗料・有機酸・キレート化剤等
下地処理工	ポリマーセメント系ペースト材
断面修復工	ポリマーセメント系モルタル材

(参考) 防錆材品質

新アルカリ性試験	塗膜に異常が認められないこと
鉄筋に対する付着強さ試験	7.8 N/mm ² 以上

(参考) ポリマーセメント系モルタル品質

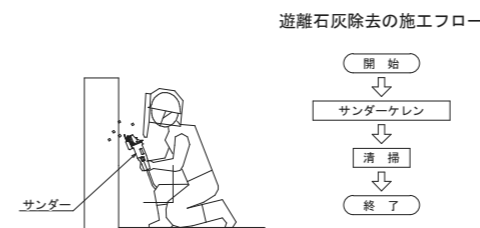
項目	ポリマーセメントモルタル
単位容積質量	1.8~2.2 kg/l
フロー	120~160
硬化時間	0.5~8時間
圧縮強度	24 N/mm ² 以上
付着強度	標準 1.8~3.4 N/mm ² 温冷繰返し 1.6~3.0 N/mm ²
弾性係数	13~21 kN/mm ²
引張強度	3~6 N/mm ²
収縮率	200~1000 (×10 ⁻⁶)
熱膨張率	8~15 ×10 ⁻⁶ /°C

※出典：コンクリートライブラリー
表面保護工法 設計施工指針 (案) H17.4 (土木学会)

※上表の内容は、使用材料を指定するものではない。

遊離石灰除去

(ディスクサンダー)



損傷の凡例			
損傷の種類	表示	損傷の種類	表示
ひびわれ	〰	遊離石灰	○
剥離	○	漏水	○
鉄筋露出	○	その他	○
		うき	○

実施 赤色着色：施工箇所

工事番号	2026000608		
路線名	市道東鳴子幹線外2路線		
施工地名	大崎市鳴子温泉地域中野地内外		
工事名	市道東鳴子幹線外2路線 (砂川原歩道橋外2橋) 橋梁補修工事		
図面名	雲南1号橋 下部工補修工図		
縮尺	S=1:30	位置	
設計者		設計年度	
大崎市建設部建設課		図番	/

注記

1. 本図面は、既存資料および現地測定をもとに作成した図面である。
2. 補修事に当り、寸法等は再度現地検測を行って確認すること。
3. 断面補修工法および寸法は、調査結果により算出しているが、施工時に再度寸法調査後、適する工法を選定し補修を行うこと。
4. 断面修復深さは鉄筋腐食状況により異なる。