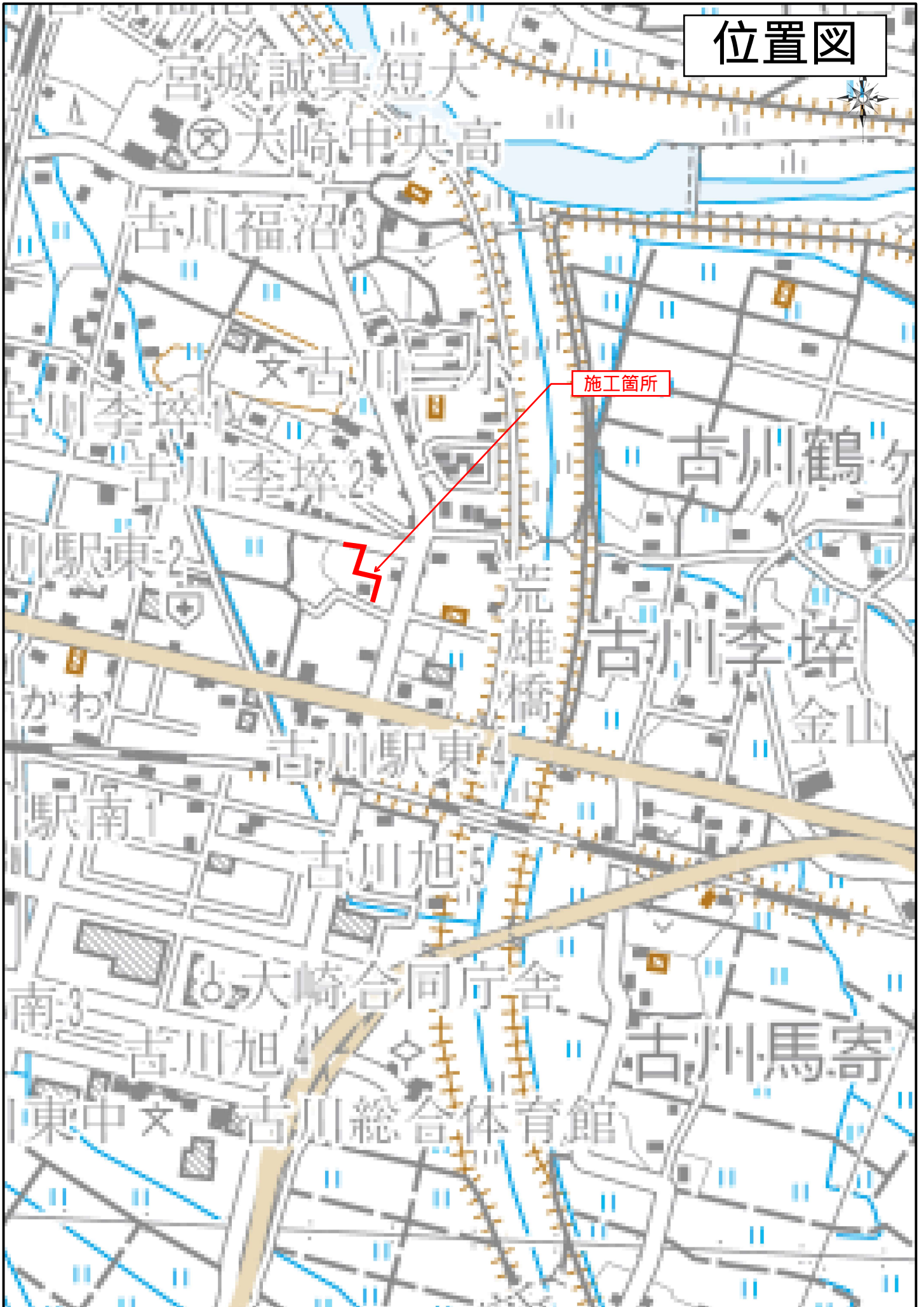


# 注 文 書

- 1 工事番号 2026000611
- 2 工事名 資管工 令和8年度 公共下水道雨水  
(古川李埵第1排水区) 管渠築造工事
- 3 工事場所 大崎市 古川地域 駅東三丁目地内
- 4 工 期 令和 9年 3月12日
- 5 別添書類 (1) 位 置 図  
(2) 特記仕様書  
(3) 参考明細書

大 崎 市 下 水 道 事 業  
上下水道部 下水道施設課

# 位置図



2026000611

資管工 令和 8 年度 公共下水道雨水  
(古川李埦第 1 排水区)管渠築造工事

特 記 仕 様 書

大 崎 市 下 水 道 事 業  
上 下 水 道 部 下 水 道 施 設 課

## 第1章 総 則

### 第1条 適用範囲

本特記仕様書は、宮城県大崎市が大崎市公共下水道事業の一環として大崎市古川地域 駅東三丁目地内において実施する“資管工 令和8年度 公共下水道雨水（古川李埜第1排水区）管渠築造工事”（以下「本工事」という。）に適用する。

### 第2条 工事の概要

本工事の概要は以下のとおりとする。

施工延長 L=272.7m

排水パイプ B1100×H800	L=109.6m
自由勾配側溝 B400×H900	L=0.7m
自由勾配側溝 B1000×H1000	L=101.8m
自由勾配側溝 B1100×H900	L=26.6m
自由勾配側溝 B1100×H1000	L=23.6m
自由勾配側溝 B1100×H1100	L=6.0m
集水柵 1300×1300×H1400	N=1 基
集水柵 1500×1500×H1200	N=1 基
現場打ち集水柵 1200×1200×H1200	N=1 箇所
舗装工【再生 AS 安定処理 t=3cm】	A=85m <sup>2</sup>
舗装工【再生 AS 安定処理 t=5cm】	A=44m <sup>2</sup>

### 第3条 法令規・政令・通達・基準・仕様書・設計図等

本工事は大崎市が定める“工事請負契約書”，国 及び 宮城県並びに大崎市が定める各種の法令規・政令・通達・条例・基準，宮城県が定める“宮城県土木工事共通仕様書 及び 土木工事管理基準”，本特記仕様書，設計図書，土木学会・日本下水道協会並びに関係諸学・協会の定める各種の示方書・仕様書・規基準等に基づいて実施するものとする。

### 第4条 疑義の処置

- 1 本工事に関して生じた疑義の処置については、本市監督職員（以下「監督職員」という。）と受注者とが協議して定めるものとする。
- 2 前項の協議の方法については、“工事請負契約書” 並びに “宮城県土木工事共通仕様書 及び 土木工事管理基準” の定めに従うものとする。

## 第5条 受注者の義務・負担

- 1 本工事の遂行上において監督職員が必要と認めた事項については、前条の規定にかかわらず、その指示に従うことを受注者の義務とする。
- 2 本工事に関する地元対策 及び 関係諸官庁等との協議に要する各種の費用については、特に法令等に定める場合を除きすべて受注者の負担とする。

## 第2章 工 事

### 第6条 工事全般

- 1 受注者は、本工事について第1章 第3条の規定により誠実に遂行することは勿論のこと、工事に必要なすべての処置を講じなければならない。
- 2 勾配は厳密さを要求されるため、工事中は測量技術者を選任し、仮BM等は常に確認しなければならない。また、丁張は堅固に施し作業中に高低が狂うようなことがないようにしなければならない。
- 3 道路管理者・地下埋設物管理者・各工事パトロール等から指示・指摘を受けた場合には、直ちに指示・指摘事項に対応するとともに、併せて監督職員に連絡しなければならない。
- 4 施工は昼間施工を行う計画であり、作業時間帯以外は覆工等を行い、住民の通行に支障をきたさないように対応すること。
- 5 本工事に関わる苦情や要望が付近住民からなされた場合には、直ちに善処するとともに、監督職員に連絡及び協議をしなければならない。

### 第7条 借地

- 1 本工事は、重機・資材置き場及び工事用道路として民地を借用する計画である。
- 2 借地に要する費用について、重機・資材置き場に伴う借地は1ヵ月当たり1.235千円とし、8ヶ月分を役務費の積上げ分として計上している。また、工事用道路に伴う借地は1ヵ月当たり0.182千円とし、4ヶ月分を役務費の積上げ分として計上している。
- 3 土地所有者に対する説明は、受注者が行うこととし、誠意をもって対応しなければならない。

### 第8条 騒音・振動の規制

- 1 受注者は、騒音や振動の発生源となる施設の配置にあたっては、関係法令を遵守し、工事の円滑な進捗を図るとともに、諸法令等の適用 及び 運用は受注者の責任において行わなければならない。

## 第9条 隣接工事との調整

- 1 受注者は、本工事と隣接する工事があるときは、当該工事と調整を十分に行い、工事の円滑な遂行に努めなければならない。

## 第10条 発生土処理

- 1 受注者は、発生土処分にあたり発注者の指定した場所に運搬、処分する。
- 2 特に指定のない場合は、捨場所、運搬方法、運搬経路等の計画を作成し、監督職員に提出しなければならない。また、この場合でも、関係法令に基づき適切に処分しなければならない。
- 3 場外搬出作業を行う時間帯は、原則として午前8時から午後5時までの間とし、時間外の場合は仮置き場に貯留すること。
- 4 設計図書の作成にあたり、運搬先の取扱いについては施工条件明示書のとおりであり、運搬処理に要する費用として運搬費 及び 受入費を積上げ計上している。
- 5 受注者は、掘削発生土の運搬にあたり、運搬車に土砂のこぼれ飛散を防止する装備（シート被覆等）を施すとともに、積載量を超過してはならない。

## 第11条 管路掘削（管路土工）

- 1 受注者は、管路掘削の施工にあたり、特に指定のない限り地質の硬軟、地形 及び 現地の状況により安全な工法をもって、設計図書に示した工事目的物の深さまで掘り下げなければならない。
- 2 受注者は、床堀仕上がり面の掘削においては、地山を乱さないように、かつ不陸が生じないように施工しなければならない。
- 3 受注者は、床堀箇所の湧水 及び 耐水などは、ポンプあるいは排水溝を設けるなどして排除しなければならない。
- 4 受注者は、構造物 及び 埋設物に近接して掘削するにあたり、周辺地盤の緩み、沈下等の防止に注意して施工し、必要に応じ、当該施設の管理者と協議の上、防護措置を行わなければならない。

## 第12条 管路埋戻（管路土工）

- 1 受注者は、埋戻し材料について、良質な土砂 又は 設計図書で指定されたもので監督職員の承諾を得たものを使用しなければならない。
- 2 受注者は、埋戻し作業にあたり、側溝が移動したり破損したりするような荷重や衝撃を与えないように注意しなければならない。

- 3 受注者は、埋戻しの施工にあたり、側溝及びその他の構造物の側面に空隙を生じないように十分突き固めなければならない。
- 4 受注者は、埋戻しを施工するにあたり、設計図書に基づき、各層所定の厚さ毎に両側の埋戻し高さが均等になるように、必ず人力 及び タンパ等により十分締固めなければならない。また、一層の仕上り厚は、20cm 以下を基本としなければならない。
- 5 受注者は、埋戻しを施工するにあたり、埋戻し箇所の残材、廃物、木くず等を撤去しなければならない。
- 6 受注者は、埋戻し箇所に湧水 又は 滞水がある場合には、施工前に排水しなければならない。
- 7 受注者は、埋戻しの施工にあたり、土質 及び 使用機械に応じた適切な含水比の状態で行わなければならない。
- 8 受注者は、掘削溝内に埋設物がある場合には、埋設物管理者との協議に基づく防護を施し、埋設物付近の埋戻し土が将来沈下しないようにしなければならない。
- 9 受注者は、埋戻し路床の仕上げ面は、均一な支持力が得られるよう施工しなければならない。

#### 第13条 切梁・腹起し（土留工）

- 1 受注者は、切梁・腹起しの取付けにあたって各部材が一体として働くように締付けを行わなければならない。
- 2 受注者は、掘削中、切梁・腹起し等に衝撃を与えないように注意し、施工しなければならない。

#### 第14条 （敷鉄板）

- 1 受注者は、敷鉄板を設置するにあたり、敷鉄板間の段差、隙間、敷鉄板表面の滑り 及び 敷鉄板の跳上り等に注意し、交通の支障とならないようにしなければならない。

### 第3章 仮設工

#### 第15条 交通管理工

- 1 受注者は、公道上における施工にあたり、安全施設を施すとともに、作業中においては常に歩行者 及び 車両が安全に通行できるよう、必要な施設・人員を配置しなければならない。

- 2 受注者は、監督職員が本工事に必要と認める安全対策がある場合は、これを講じなければならない。
- 3 設計図書の作成にあたり、交通誘導警備員については、以下のとおり設計書に積上げ計上している。
  - (1) 交通誘導警備員 B..... 131人日

## 第4章 暴力団等の排除について

### 第16条 契約の解除

- 1 この契約の履行期間中に大崎市入札契約暴力団排除措置規則（平成25年6月1日施行。以下「排除規則」という。）の措置要件に該当すると認められたときは、契約を解除することがある。
- 2 本市から指名停止の措置 及び 資格制限の措置を受けている者にこの契約の全部 又は 一部を下請負させ、若しくは受託させてはならない。また、この契約の下請負若しくは受託をさせた者が、排除規則の措置要件に該当すると認められるときは、当該下請契約等の解除を求めることがある。
- 3 この契約の履行に当たり暴力団員 又は 暴力団関係者（以下「暴力団員等」という。）から不当要求 又は 妨害を受けたときは、速やかに警察への通報を行い、捜査上必要な協力を行うとともに、発注者へ報告すること。また、この契約の下請負若しくは受託をさせた者が、暴力団員等から不当要求 又は 妨害を受けたときは、同様の措置を行うよう指導すること。なお、暴力団員等から不当要求 又は 妨害を受け、警察への通報、捜査協力 及び 発注者への報告が適切に行われた場合で、これにより、履行遅滞等が発生するおそれがあると認められるときは、必要に応じて、工程の調整、履行期限の延長等の措置を講じる。

## 第5章 その他の特記事項

### 第17条 資材調達

- 1 本工事における下請負、資材調達は、大崎市内の企業を活用することを原則とする。また、工事着手後に発注者が指定した主要資材については、工事完了時に、主要資材市内調達調書を提出すること

### 第18条 週休2日制の実施

- 1 本工事は、週休2日工事【現場閉所型】の対象である。

2 当初発注においては、補正係数なしで積算しており、「月単位の週休2日」、「完全週休2日」に取り組む場合は、工事着手前に受発注者間で協議の上、週休2日の区分を決定することとする。

協議により、「月単位の週休2日」又は「完全週休2日」に取り組み、達成した場合は、精算変更時に達成した区分に応じた週休2日の補正係数に変更する。

# — 特記仕様書 —

令和8年5月1日以降公告案件から適用

## 施工条件明示書

工事番号	2026000611		工事名	賢管工 令和8年度 公共下水道雨水(古川李塚第1排水区)管渠築造工事		事務所名	大崎市 上下水道部 下水道施設課		
項目			条件	内 容		施工方法	備 考		
1 共通仕様書の適用	本工事は、宮城県土木部制定「共通仕様書」を適用するほか、本特記仕様書により施工するものとする。仕様書の記載内容の優先は、「特記仕様書」「共通特記仕様書」「共通仕様書」の順とする。								
2 主任技術者及び監理技術者(以下、配置技術者という。)の配置									
(1) 現場施工に着手する日の指定 (配置技術者の配置要件の特例) ※平成25年4月1日以降適用「現場施工の着手日を指定した工事における配置技術者の配置要件の特例について」	<input checked="" type="radio"/>	契約工期初日以降、90日以内に着手 (手持ち工事が完了した場合や、制約条件がない場合等は、期日以前の着手も可能)							
(2) 請負者が着手日を選択出来る工事(フレックス工事)	<input type="radio"/>	契約工期初日以降、〇〇日以内に着手 土木工事共通特記仕様書第1編1-1-4によること。							
(3) 上記以外	<input type="radio"/>	請負者は、現場施工に着手する日の指定がない限り、原則として、契約工期初日以降、30日以内に現場施工に着手							
上記現場施工に着手する日の前日までの期間において、工事準備等を含め工事現場が不稼働であることが明確な場合は、配置技術者の工事現場への専任は要しない。 出納局契約課ホームページ参照のこと。 <a href="http://www.pref.miyagi.jp/soshiki/keiyaku/kk50.html">http://www.pref.miyagi.jp/soshiki/keiyaku/kk50.html</a>									
3 専任特例の適用を受ける技術者の配置									
建設業法第26条第3項ただし書の規程(以下「専任特例」という。)の適用を受ける主任技術者又は監理技術者を配置する場合は、下記によるものとする。 1 専任特例の適用を受ける主任技術者又は監理技術者を配置する場合、適用要件について以下の出納局契約課ホームページを参照すること。 <a href="https://www.pref.miyagi.jp/soshiki/keiyaku/kk50.html">https://www.pref.miyagi.jp/soshiki/keiyaku/kk50.html</a> 2 本工事の主任技術者又は監理技術者が専任特例の適用を受ける場合、落札候補者となった際に確認事項兼誓約書を提出すること。 3 本工事において、専任特例の適用を受ける主任技術者又は監理技術者の配置を行う場合又は配置を要さなくなった場合は適切にコリンズ(CORIINS)への登録を行うこと。									
4 積算基準及び設計単価の適用期日									
(1) 積算基準及び設計単価の適用について	<input checked="" type="radio"/>	<input type="radio"/>	積算基準及び設計単価は令和8年5月の基準及び単価としている。						
5 工程関係									
(1) 関連工事による施工時期の調整	<input type="radio"/>	<input checked="" type="radio"/>							
(2) 施工時期による制限	<input type="radio"/>	<input checked="" type="radio"/>							
(3) 関係機関等との協議の未成立	<input checked="" type="radio"/>	<input type="radio"/>	道路占用許可申請及び公共物使用許可申請 未申請	大崎市					
(4) 関係機関等との協議結果、特定条件の付加	<input type="radio"/>	<input checked="" type="radio"/>							
6 公害対策関係									
(1) 施工方法、機械施設、作業時間等の制限	<input checked="" type="radio"/>	<input type="radio"/>	重機等による振動、騒音の防止	振動、騒音防止に努めること					
7 安全対策関係									
(1) 交通安全施設等の指定	<input checked="" type="radio"/>	<input type="radio"/>	市道いちょう通線での施工に伴い保安施設の設置及び交通誘導員を適切に配置すること。						
(2) 占用埋設物との近接工事による 施工方法、作業時間の制限	<input checked="" type="radio"/>	<input type="radio"/>	施工区間において、都市ガス及び水道管が近接している。	施工前に必要と思われる箇所の試掘調査を実施し、結果を監督職員に報告するとともに、必要な措置を講じること。					
8 排水工関係									
(1) 濁水、湧水処理のための特別な対策の必要性	<input type="radio"/>	<input checked="" type="radio"/>							
9 建設副産物対策関係(建設発生土)									
(1) 建設発生土の処理・処分について	本工事の残土は、下記に運搬するものとする。なお、下記により難い場合が生じたときは、監督職員の指示によるものとし、設計変更の対象とする。								
(2) 建設発生土	処理・処分	<input checked="" type="radio"/>	<input type="radio"/>	処理・処分する場所		処理・処分方法	距離	制限時間	備考
				名称	所在地				
				㈱ケーライフ	黒川郡大和町小野地内	タンクトラック運搬、整地	27.5 km	時 分 ~ 時 分	
10 建設副産物対策関係(建設発生土以外の建設副産物)									
(1) 建設発生土以外の建設副産物の処理・処分について	下記の処理・処分は設計積算上の条件明示であり、処理施設を指定するものではない。なお、下記によらない場合は、監督職員と協議すること。また、処理・処分は先立ち処分場等の受入れの可否を確認すること。なお、廃棄物の処理に当たっては「廃棄物の処理及び清掃に関する法律」を遵守すること(環境省または廃棄物対策課のHPを参照)。								
(2) 建設発生土以外の建設副産物	処理・処分	<input checked="" type="radio"/>	<input type="radio"/>	処理・処分する場所		処理・処分方法	距離	制限時間	備考
				工事現場内及び工事現場間で再利用する場合は、施工管理及び契約方法等について、施工計画打合せ時に監督職員と協議すること。					
				㈱江合リサイクルプラント	大崎市 古川地域 清水三丁目地内	タンクトラック運搬、中間処理	6.5 km	時 分 ~ 時 分	
				㈱江合リサイクルプラント	大崎市 古川地域 清水三丁目地内	タンクトラック運搬、中間処理	6.5 km	時 分 ~ 時 分	
		<input type="radio"/>	<input checked="" type="radio"/>				km	時 分 ~ 時 分	
		<input type="radio"/>	<input checked="" type="radio"/>				km	時 分 ~ 時 分	
		<input type="radio"/>	<input checked="" type="radio"/>				km	時 分 ~ 時 分	
(3) 再生材の利用	<input checked="" type="radio"/>	<input type="radio"/>	種類・数量		再生砕石RC-40,再生As安定処理				

11 現場環境改善												
(1) 現場環境改善費(率計上)について	<input checked="" type="radio"/> ある <input type="radio"/> ない	<p>本工事は、現場環境改善費(率計上)を計上している工事である。下表の内容のうち原則として、各計上費目(仮設備関係、営繕関係、安全関係及び地域連携)ごとに1内容ずつ(ただし、いずれか1費目のみ2内容)の合計5つの内容を選択し、具体的実施内容、実施期間については、施工計画書に明記し、監督職員と協議すること。</p> <table border="1"> <thead> <tr> <th>計上費目</th> <th>実施する内容(率計上分)</th> </tr> </thead> <tbody> <tr> <td>仮設備関係</td> <td>1. 用水・電力等の供給設備、 2. 緑化・花壇 3. ライトアップ施設 4. 見学路及び椅子の設置 5. 昇降設備の充実 6. 環境負荷の低減</td> </tr> <tr> <td>営繕関係</td> <td>1. 現場事務所の快適化(女性用更衣室の設置を含む) 2. 労働宿舍の快適化 3. デザインボックス(交通誘導警備員待機室) 4. 現場休憩所の快適化 5. 健康関連設備及び厚生施設の充実等</td> </tr> <tr> <td>安全関係</td> <td>1. 工事標識・照明等安全施設のイメージアップ(電光式標識等) 2. 盗難防止対策(警報器等)</td> </tr> <tr> <td>地域連携</td> <td>1. 完成予想図、2. 工法説明図、3. 工事工程表 4. デザイン工事看板(各工事PR看板含む) 5. 見学会等の開催(イベント等の実施含む) 6. 見学所(イノベーションセンター)の設置及び管理運営 7. パンフレット・工法説明ビデオ 8. 地域対策費(地域行事等の経費を含む) 9. 社会貢献</td> </tr> </tbody> </table>	計上費目	実施する内容(率計上分)	仮設備関係	1. 用水・電力等の供給設備、 2. 緑化・花壇 3. ライトアップ施設 4. 見学路及び椅子の設置 5. 昇降設備の充実 6. 環境負荷の低減	営繕関係	1. 現場事務所の快適化(女性用更衣室の設置を含む) 2. 労働宿舍の快適化 3. デザインボックス(交通誘導警備員待機室) 4. 現場休憩所の快適化 5. 健康関連設備及び厚生施設の充実等	安全関係	1. 工事標識・照明等安全施設のイメージアップ(電光式標識等) 2. 盗難防止対策(警報器等)	地域連携	1. 完成予想図、2. 工法説明図、3. 工事工程表 4. デザイン工事看板(各工事PR看板含む) 5. 見学会等の開催(イベント等の実施含む) 6. 見学所(イノベーションセンター)の設置及び管理運営 7. パンフレット・工法説明ビデオ 8. 地域対策費(地域行事等の経費を含む) 9. 社会貢献
計上費目	実施する内容(率計上分)											
仮設備関係	1. 用水・電力等の供給設備、 2. 緑化・花壇 3. ライトアップ施設 4. 見学路及び椅子の設置 5. 昇降設備の充実 6. 環境負荷の低減											
営繕関係	1. 現場事務所の快適化(女性用更衣室の設置を含む) 2. 労働宿舍の快適化 3. デザインボックス(交通誘導警備員待機室) 4. 現場休憩所の快適化 5. 健康関連設備及び厚生施設の充実等											
安全関係	1. 工事標識・照明等安全施設のイメージアップ(電光式標識等) 2. 盗難防止対策(警報器等)											
地域連携	1. 完成予想図、2. 工法説明図、3. 工事工程表 4. デザイン工事看板(各工事PR看板含む) 5. 見学会等の開催(イベント等の実施含む) 6. 見学所(イノベーションセンター)の設置及び管理運営 7. パンフレット・工法説明ビデオ 8. 地域対策費(地域行事等の経費を含む) 9. 社会貢献											
(2) 避暑(熱中症対策)・避寒対策費について		避暑(熱中症対策)・避寒対策を実施した場合、その費用を設計変更の対象とする。(共通仮設費の現場環境改善費(積み上げ分)として計上)実施に当たっては、対策内容がわかる資料により発注者と協議すること。費用については、注文書及び請求書、またはそれに代わる書類により協議すること。ただし、設計変更の上限額は、土木部標準積算基準書により算出した現場環境改善費(率計上)の50%とする。なお、設計変更の対象となる内容は、遮光設備や大型扇風機、製氷機の設置費用など現場の施設や設備に対する対策であり、空調服や経口保水液の購入費用など作業員個人に対する対策は対象外となる。										
(3) 快適トイレの設置費について		受注者が快適トイレを設置する場合、その費用を設計変更の対象とします。(共通仮設費(営繕費)の積み上げ分として計上)実施に当たっては、「快適トイレの設置費用に係る積算基準」(事業管理課HP-各種基準)を参照すること。										
12 品質証明												
(1) 品質証明書および施工プロセス品質確認チェックリストの対象	<input type="radio"/> ある <input checked="" type="radio"/> ない	請負工事費が、1億5千万円以上の工事および発注者が必要と認める工事。土木工事共通特記仕様書第3編1-1-9および品質証明実施要領によること。										
(2) 施工プロセス品質確認チェックリストの対象	<input type="radio"/> ある <input checked="" type="radio"/> ない	上記に該当せず、請負工事費が1億円以上の工事。土木工事共通特記仕様書第3編1-1-9および品質証明実施要領によること。										
13 標準的な設計図書による発注方式	<input type="radio"/> ある <input checked="" type="radio"/> ない	土木工事共通特記仕様書第3編1-1-14によること。										
14 資材関係												
(1) 生コンクリート		生コンクリートの使用に当たっては、「宮城県生コンクリート品質管理監査会議」が交付する「品質管理監査合格証」を有する工場の製品、又は同等以上の品質管理を行っていることが認められる工場の製品を使用すること。										
(2) 購入土		購入土を使用する場合は、材料承諾時に「採石法第33条による採取計画認可書の写し」、又は「砂利採取法第16条の採取計画認可書の写し」を提出すること。										
(3) 宮城県グリーン製品の利用	<input type="radio"/> 必須	1. 植生基盤材等、視線誘導標、型枠用合板は、原則として宮城県グリーン製品を用いること。										
「宮城県グリーン製品」利用推進指針によること。「宮城県グリーン製品」を使用した場合は、請負者は循環型社会推進課HPより「チェックリスト」をダウンロードし、使用材料や数量等を入力後、工事完了後に監督職員に提出(電子メール)すること。	<input type="radio"/> ある <input checked="" type="radio"/> ない	2. 盛土材、埋め戻し材										
	<input type="radio"/> ある <input checked="" type="radio"/> ない	3. その他( )										
(4) 県内産製品の利用	<input type="radio"/> ある <input checked="" type="radio"/> ない	本工事は、「県土木部発注工事における県内産製品優先使用の試行要領」の対象工事である。工事の施工にあたっては、試行要領に基づき適切に実施すること。事業管理課ホームページ参照 <a href="http://www.pref.miyagi.jp/soshiki/jigyokanri/kensanzai.html">http://www.pref.miyagi.jp/soshiki/jigyokanri/kensanzai.html</a>										
(5) 現場吹付法砕工		吹付モルタルにおける圧縮強度の規格値は、18N/mm <sup>2</sup> 以上とする。										
15 設計変更の手続き												
(1) 設計変更の手続きについて		設計変更については、工事請負契約書第19条～第26条及び共通仕様書第1編1-1-1-14～1-1-1-16に記載しているところであるが、その具体的な考え方や手続きについては、「工事請負契約における設計変更ガイドライン」(宮城県土木部)によることとする。 詳細については、以下のホームページ「設計変更ガイドライン【土木工事,建設関連業務】」を参考とすること。 <a href="https://www.pref.miyagi.jp/soshiki/jigyokanri/henkou-guideline.html">https://www.pref.miyagi.jp/soshiki/jigyokanri/henkou-guideline.html</a> トップページ>しごと・産業>土木・建築・不動産>建設業>設計変更ガイドライン【土木工事,建設関連業務】										
16 その他												
(1) 舗装の下請制限について	<input type="radio"/> ある <input checked="" type="radio"/> ない	土木工事共通特記仕様書第1編1-1-3によること。										
(2) 「ダンプ土砂運搬等下請を行う工事における工事費内訳調査」の対象の有無	<input type="radio"/> ある <input checked="" type="radio"/> ない	本工事は「ダンプ土砂運搬等下請を行う工事における工事費内訳調査」の対象工事であり、請負者は、調査票等に必要事項を正確に記入し発注者に提出する他、ダンプ土砂運搬等下請負契約に関する関係書類を提出すること。 請負者が本工事の一部について下請契約を締結する場合には、請負者は、当該工事の受注者(当該下請工事の一部に係る二次以降の下請負人を含む)も同様の義務を負う旨を周知すること。										
(3) 三者会議の対象の有無	<input type="radio"/> ある <input checked="" type="radio"/> ない	本工事は、工事着手前等に当該工事の発注者、施工者、詳細設計等を担当した設計者が参加して、設計図書と現場の整合性の確認及び設計意図の伝達等を行う「三者会議」を設置する対象工事である。土木工事共通特記仕様書第3編1-1-5によること。										
(4) 貸与資料の有無	<input type="radio"/> ある <input checked="" type="radio"/> ない	本仕様書によるもののほか工事施工に関して必要な資料として工事契約後下記の資料を貸与する。 貸与資料( )										
(5) 発注者支援(工事監督支援業務)対象の有無	<input type="radio"/> ある <input checked="" type="radio"/> ない	工事監督支援業務の受注者が現場監督支援する場合、工事請負者に対し「工事打合せ簿」により担当技術者(所属会社等名・氏名)の通知を行うこと。										
(6) 法定外の労災保険の付保について		本工事では、法定外の労災保険加入にかかる保険料を予定価格に反映しているため、本工事において受注者は法定外の労災保険に付さなければならない。なお、加入後受注者は、工事請負契約書第62条に基づき、証券又はこれに代わるものを直ちに発注者に提示すること。										
(7) 熱中症対策に資する現場管理費補正の試行の有無	<input checked="" type="radio"/> ある <input type="radio"/> ない	本工事は熱中症対策に資する現場管理費率の補正の試行対象工事である。本運用による設計変更を希望する場合は、別途定める「熱中症対策に資する現場管理費補正の試行要領」に基づき、発注者に協議すること。										
(8) 盛土規制法について		本工事において、盛土規制法の規制対象となる行為を行う場合は、事前に手続き方法等について発注者と協議すること。詳細については、以下のホームページを参考とすること。 <a href="https://www.pref.miyagi.jp/soshiki/kentaku/morido.html">https://www.pref.miyagi.jp/soshiki/kentaku/morido.html</a>										

# 働き方改革・生産性向上に関する事項

項 目	条 件	内 容
<b>17 総合評価落札方式における「ICT施工・3次元化等の活用提案」の適用の有無</b>		
(1)「ICT施工・3次元化等の活用提案」の適用工事	<input type="radio"/> 対象 <input checked="" type="radio"/> 対象外	1. 下記①, ②, ③に該当する工事のうち、発注者が適用対象とした工事が対象となる。 ① 一定の箇所にICT建設機械で施工可能な土工数量1,000m <sup>3</sup> 以上ある工事 ② 一定の箇所にICT建設機械で施工可能な新設する路盤数量又は切削面積3,000m <sup>2</sup> 以上ある工事 ③ ICT土工、ICT舗装工以外の工種で「ICT活用工事実施要領」(国土交通省)が定められている工種を含む工事 2. 活用する技術については、「ICT施工・3次元化等の活用提案 工事計画書」に基づき選択すること。 3. ICT施工・3次元化等の活用提案の適用の有無に係わらず、「ICT施工・3次元化等の活用提案 工事計画書」に記載の技術は、施工計画・技術提案等(いわゆる作文)の評価対象外とする。※簡易型(施工計画型)、標準型(施工計画型)、標準型(技術提案型)、高度型、技術提案チャレンジ型、簡易型(施工計画型・試行型)の場合 なお、「ICT施工・3次元化等の活用提案」の対象外工事の場合も、同様の取扱いとする。 4. 設計変更の積算手法については、総合評価落札方式の手引きのとおりとし、受発注者協議により決定した技術を設計変更の対象とする。なお、受発注者協議により、活用提案を実施しないこととなった場合、「ICT施工・3次元化等の活用提案」は履行されたものとして取り扱い、履行確認を行う。
<b>18 BIM/CIMの活用の有無</b>		
(1)BIM/CIM活用工事の対象	<input type="radio"/> 対象 <input checked="" type="radio"/> 対象外	1.本工事は、BIM/CIM活用工事の対象工事である。実施にあたっては「BIM/CIM適用工事実施要領」に基づき行うこと。 2.BIM/CIM適用工事実施要領を適用する工事で、発注方法に総合評価落札方式の簡易型(施工計画型)、標準型(施工計画型)、標準型(技術提案型)、高度型、技術提案チャレンジ型、簡易型(施工計画型・試行型)を適用する工事は「施工計画等」や「技術提案等」(いわゆる作文)に関する評価項目において、BIM/CIMに関する提案を評価の対象外とする。
(2)BIM/CIM活用工事の発注型式	<input type="radio"/> 発注者 <input checked="" type="radio"/> 対象外 <input type="radio"/> 受注者	<b>【発注者指定型】(記載例)</b> 前段階で作成した3次元モデルは以下のとおりである。(前段階で作成した3次元モデルが存在する場合に記載) 作成した3次元モデル:地形モデル、構造物モデル 3次元モデルの詳細度:200程度 3次元モデルに付与した属性情報:部材名称、部材寸法 活用目的:住民説明において、3次元モデルによりわかりやすく事業計画を説明することにより、円滑かつ確実に合意形成を図ることを目的とする。 活用内容:本事業の住民説明においては、事業計画のフェーズに沿った現道切り回しの状況を説明し、工事開始後の生活上の支障等を確実に伝達する必要があることから、各フェーズにおける状況を3次元モデルにより表現する。 作成する3次元モデル:地形モデル、土工形状モデル、構造物モデル 3次元モデルの詳細度:200程度 3次元モデルに付与する属性情報:部材名称、部材寸法 費用については、受発注者で協議し、発注者が活用効果等を確認のうえ、計上する。 なお、上記以外の内容における3次元モデルの活用についても、受注者の希望により実施することが可能である。  <b>【受注者希望型】(記載例)</b> 前段階で作成した3次元モデルは以下のとおりである。(前段階で作成した3次元モデルが存在する場合に記載) 作成した3次元モデル:地形モデル、構造物モデル 3次元モデルの詳細度:200程度 3次元モデルに付与した属性情報:部材名称、部材寸法 BIM/CIMの活用を希望する場合は、工事受注後、監督職員と目的、活用内容、仕様及び費用等について協議すること。 費用については、受発注者で協議し、発注者が活用効果等を確認のうえ、計上する。
<b>19 業務効率化</b>		
(1)工事情報共有システムの活用	<input type="radio"/> 対象 <input checked="" type="radio"/> 対象外	本工事は、情報共有システムの活用対象工事であり、請負者は工事着手時に別途定める「事前協議チェックシート」により、必要事項について監督職員と協議を行うこと。実施にあたっては「土木工事・業務の情報共有システム実施要領」及び「土木工事・業務の情報共有システムの活用ガイドライン」に基づき行うこと。
(2)工事書類の簡素化の試行について	<input type="radio"/> あり <input checked="" type="radio"/> なし	本工事は、工事書類の簡素化を目的とした試行対象工事である。実施にあたっては「宮城県土木部における工事書類簡素化の試行要領」に基づき行うこと。
(3)ウィークリースタンス等の推進		本工事は、受発注者協力のもと、建設業の魅力創出を図ることを目的にウィークリースタンス等の推進を図ることとし、「ウィークリースタンス等実施要領」に基づき、取組内容を受発注者間で協議及び共有し、工事を進めていくこととする。 詳細については、宮城県土木部事業管理課のホームページを参照すること。(http://www.pref.miyagi.jp/soshiki/jigyokanri/weekly.html)
<b>20 週休2日工事の適用の有無</b>		
(1)週休2日工事	<input checked="" type="radio"/> 対象 <input type="radio"/> 実施困難工事	1. 週休2日対象工事の場合は、宮城県土木部「週休2日工事」実施要領に基づき、行うこととする。 なお、週休2日工事の種別及び区分については、下記(2)、(3)のとおりとする。 2. 改正労働基準法(平成30年6月成立)による罰則付きの時間外労働規制が建設業に適用されたことを踏まえ、週休2日の確保を目指し、「週休2日工事」での発注を原則とする。ただし、応急復旧工事など緊急工事の場合は、例外的に週休2日対象工事としないことも可能とする。その場合は「実施困難工事」として、下欄にその理由を記載する。
(2)週休2日工事の種別	<input checked="" type="radio"/> 現場閉所型 <input type="radio"/> 交替制	現場閉所型:巡回パトロールや保守点検等、現場管理上必要な作業を行う場合を除き、現場事務所での事務作業を含めて、1日を通して現場や現場事務所を閉所する。 交替制:現場閉所を行うことが困難な工事について、技術者及び技能労働者が交替しながら休日確保の取組を行う。
(3)週休2日工事の区分		当初発注においては、補正係数なしで積算しており、「月単位の週休2日」、「完全週休2日」に取り組み場合は、工事着手前に受発注者間で協議の上、週休2日の区分を決定することとする。 協議により、「月単位の週休2日」又は「完全週休2日」に取り組み、達成した場合は、精算変更時に達成した区分に応じた週休2日の補正係数に変更する。
<b>21 女性活躍推進工事の適用の有無</b>		
(1)女性活躍推進工事		実施にあたっては、宮城県土木部「女性活躍推進工事」実施要領に基づき行うものとする。 実施要領は、宮城県ホームページ(https://www.pref.miyagi.jp/soshiki/jigyokanri/)で確認のこと。
<b>22 下請承認事務簡素化モデル工事の適用の有無</b>		
(1)下請承認事務簡素化モデル工事	<input type="radio"/> 対象 <input checked="" type="radio"/> 対象外	実施にあたっては、宮城県土木部「下請承認事務簡素化モデル工事」実施要領に基づき、行うこととする。

# 東日本大震災に伴う特例制度

項目	条件	内容	施行方法	備考
<b>23 被災地以外からの労働者確保に要する間接費の設計変更の運用</b>				
(1) 労働者確保に関する積算方法の試行工事	○ある	●ない	<p>1 本工事は、「共通仮設費(率分)のうち営繕費」及び「現場管理費のうち労務管理費」の下記に示す費用(以下「実績変更対象間接費」という。)について、契約締結後、労働者確保に要する方策に変更が生じ、宮城県土木部においては土木工事標準積算基準(宮城県土木部)に基づく金額相当では適正な工事の実施が困難になった場合は、実績変更対象間接費の支出実績を踏まえて最終積算変更時点で設計変更する「労働者確保に関する積算方法の工事」である。</p> <p>営繕費:労働者送迎費、宿泊費、借上費                      労務管理費:募集及び解散に要する費用、賃金以外の食事、通勤等に要する費用</p> <p>2 本工事は、予定価格の算出の基礎とした設計額(宮城県土木部においては、土木工事標準積算基準に基づき算出した額)における実績変更対象間接費の割合は次のとおりである。</p> <p>1) 共通仮設費(率分)に占める実績変更対象間接費(労働者送迎費、宿泊費、借上費)の割合: <b>9.19%</b>                      2) 現場管理費に占める実績変更対象間接費(募集及び解散に要する費用、賃金以外の食事、通勤等に要する費用)の割合: <b>1.24%</b></p> <p>3 受注者は、実績変更対象間接費の支出実績を踏まえて設計変更を希望する場合は、実績変更対象間接費に係る費用の内訳を記載した「労働者確保に係る実績報告書(様式1)」及び実績変更対象間接費について実際に支払った全ての証明書類(領収書、領収書の出ないものは金額の適切性を証明する金額計算書など。)を監督員に提出し、設計変更の内容について協議するものとする。</p> <p>4 受注者の責めによる工事工程の遅れ等受注者の責めに帰すべき事由による増加費用については、設計変更の対象としない。</p> <p>5 発注者は、実績変更対象間接費の支出実績を踏まえて設計変更する場合、受注者が実績変更対象間接費について実際に支払った額のうち証明書類において確認された費用から、宮城県土木部においては土木工事標準積算基準(宮城県土木部)に基づき算出した額における実績変更対象間接費を差し引いた費用を加算して算出する。なお、全ての証明書類の提出がない場合であっても、提出された証明書類をもって設計変更を行うものとする。</p> <p>6 受注者から提出された資料に虚偽の申告があった場合については、法的措置及び入札参加資格制限等の措置を行う場合がある。</p> <p>7 受注者は、実績変更対象間接費にかかる設計変更について疑義が生じた場合は、監督員と協議するものとする。</p>	
(2) 労働者宿舍設置に関する積算方法の試行工事	○ある	●ない	<p>本工事は、「労働者宿舍設置に関する試行要領」(以下試行要領)の対象工事である。                      労働者宿舍の設置を希望する場合については、「試行要領」に基づき監督職員と事前に協議すること。</p>	
<b>24 遠隔地からの建設資材調達に係る設計変更</b>				
(1) 遠隔地からの建設資材調達に係る設計変更	○ある	●ない	<p>下記の建設資材は、通常地域内から調達することを想定しているが、安定的な確保を図るために、当該調達地域以外から調達せざるを得ない場合には、事前に監督職員と協議するものとする。また、購入費及び輸送費に要した費用については、証明書類(契約書及び納品書等)を添付するものとする。なお、添付する証明書類(契約書及び納品書等)は原本を提示(写しの提出)とし、受注者名、納品者名、使用資材名、規格・形状、使用(納品)日、使用(納品)数量等が記載されている物を監督員に提出し、その費用について設計変更することとする。</p> <p>購入費の対象は、生コンクリート・アスファルト合材・石材等(山砂、碎石、捨石、被覆石等)とする。                      輸送費の対象は、仮設材(鋼矢板等)とする。</p>	<p>受注者は、購入費及び輸送費を変更したい場合は、「工事打合せ簿」に次の事項を記載し発注者に提出し協議するものとする。</p> <p>1 地域内及び基地に、建設資材がないことを証明する資料(打合せメモ等)                      2 遠隔地から購入及び輸送する建設資材の名称・規格及び製造・生産工場の名称(使用材料の建設資材名及び規格・形状等の証明資料「品質証明書」)                      3 遠隔地から建設資材を購入及び輸送する理由                      4 製造・生産工場を選定した理由                      5 見積り書                      6 その他、必要と思われる事項</p>
<b>25 施工箇所が点在する工事の間接費の積算</b>				
(1) 施工箇所が点在する工事積算方法の対象工事	○ある	●ない	<p>本工事は、施工箇所が点在する工事であり、共通仮設費及び現場管理費について標準積算と施工実態に乖離が考えられるため、「○○地区(施工箇所○○、○○)、△△地区(施工箇所○○)、□□地区(施工箇所○○)(以下、対象地区という)」ごとに共通仮設費及び現場管理費を算出する「施工箇所が点在する工事積算方法」の対象工事である。</p>	<p>本工事における共通仮設費の金額は、対象地区毎に算出した共通仮設費を合計した金額とする。また、現場管理費の金額も同様に、対象地区毎に算出した現場管理費を合計した金額とする。なお、共通仮設費率及び現場管理費率の補正(大都市、施工地域等)については、対象地区毎に設定する。</p>
<b>26 その他</b>				
(1) 土砂等建設資材を供給元で引取する場合の積算の取扱	○ある	●ない	<p>・本工事の施工において、調達(購入)する予定の○○の設計単価は、現場持込単価(単価)としている。ただし、契約後、施工計画に基づき、○○の調達条件について異なる場合は、監督職員と協議すること。                      ・資材搬入において、標準作業以外の作業(現場外の仮置き等)が生じる場合は、監督職員と協議すること。</p>	
(2) 東日本大震災の復旧・復興事業等における積算方法等に関する試行について	●ある	○ない	<p>間接工事費(共通仮設費及び現場管理費)について、工事量の増大による資材やダンプトラック等の不足による作業効率の低下等により現場の実支出が増大し、積算基準による積算と乖離が生じていることが確認されたため、積算基準書等により各工種区分に従って対象額ごとに求めた共通仮設費率及び現場管理費率に、それぞれ以下の補正係数を乗じている。</p> <p>補正係数 共通仮設費:1.3 現場管理費:1.1</p>	

# 特記事項

1 追加事項1			
(1) 追加	着事前測量および地下埋設物の確認	施工に先立ち着事前測量を実施し監督職員に提出すること。また、地下埋設物の有無についても事前に確認し、結果を監督職員に提出するとともに施工に必要な措置を講ずること。	
(2) 追加	舗装復旧工の取扱い	舗装復旧工は復元とする。また、舗装構成が本設計図書の内容と異なることが確認された場合は、追加事項1(2)と同様の取扱いとする。	
(3) 追加	工事実績情報システム(コリンズ)登録	工事請負代金額が500万円以上の工事について、工事実績情報システム(コリンズ)に基づき、受注・変更・完成・訂正時に工事実績情報として「工事カルテ」を作成し登録申請を行うこと。	
(4) 追加	仮排水について	工事期間中は大雨などによる出水に注意し、浸水等が発生した場合は速やかに対処すること。	
(5) 追加	設計図書と現地調査の相違点	着事前調査においても、本設計図書との相違点を確認された場合は、直ちに監督職員に報告するとともに、対応を検討し書面にて協議を行うこと。	
2 追加事項2			
(1) 追加	埋戻し材について	埋戻し材は購入土とする。	
(2) 追加	その他	本設計仕様等で疑義が生じた場合は、直ちに監督職員と協議を行うこととし、打合せ、協議・承諾・指示等の内容は、すべて工事打合せ簿等の書面で行うこと。	
(3) 追加			
(4) 追加			
(5) 追加			
3 追加事項3			
(1) 追加			
(2) 追加			
(3) 追加			
(4) 追加			
(5) 追加			
4 追加事項4			
(1) 追加			
(2) 追加			
(3) 追加			
(4) 追加			
(5) 追加			
5 追加事項5			
(1) 追加			
(2) 追加			
(3) 追加			
(4) 追加			
(5) 追加			
6 追加事項6			
(1) 追加			
(2) 追加			
(3) 追加			
(4) 追加			
(5) 追加			
7 追加事項7			
(1) 追加			
(2) 追加			
(3) 追加			
(4) 追加			
(5) 追加			

令和8年度	工事名	資管工 令和8年度 公共下水道雨水（古川李塚第1排水区）管渠築造工事		
期間	令和 年 月 日 から 令和9年3月12日 まで			
起 工 理 由				
<p>概要</p> <p>施工延長 L=272.7m</p> <p>排水パイプ B1100×H800 L=109.6m</p> <p>自由勾配側溝 B400×H900 L=0.7m</p> <p>自由勾配側溝 B1000×H1000 L=101.8m</p> <p>自由勾配側溝 B1100×H900 L=26.6m</p> <p>自由勾配側溝 B1100×H1000 L=23.6m</p> <p>自由勾配側溝 B1100×H1100 L=6.0m</p> <p>集水桝 1300×1300×H1400 N=1基</p> <p>集水桝 1500×1500×H1200 N=1基</p> <p>現場打ち集水桝 1200×1200×H1200 N=1箇所</p> <p>舗装工【再生AS安定処理 t=3cm】 A=85m<sup>2</sup></p> <p>舗装工【再生AS安定処理 t=5cm】 A=44m<sup>2</sup></p>				

# 設計内訳書（本01）

工事名	資管工 令和8年度 公共下水道雨水（古川李埜第1排水区）管渠築造工事				事業区分 工事区分	下水道 管路	
工事区分・工種・種別・細別	規格	単位	数量	単価	金額	数量・金額増減	摘要
管路							
		式	1				
管きょ工(開削)							
		式	1				
管路土工							
		式	1				
床掘り							単 1号
		m3	510				
発生土処理							単 2号
		m3	510				
管路掘削							単 3号
		m3	260				
発生土処理							単 4号
		m3	260				
埋戻し							単 5号
		m3	190				
管路埋戻							単 6号
		m3	150				
砂基礎	規格:山砂,形状:360° 基礎						単 7号
		m3	30				
基面整正							単 8号
		m2	156				
管布設工							
		式	1				
硬質塩化ビニル管	規格:硬質塩化ビニル管,管径:φ150,支給の有無:無						単 9号
		m	85				

# 設計内訳書 (本01)

工事名	資管工 令和8年度 公共下水道雨水 (古川李埜第1排水区) 管渠築造工事				事業区分 工事区分	下水道 管路	
工事区分・工種・種別・細別	規格	単位	数量	単価	金額	数量・金額増減	摘要
埋設標示シート	対象管渠:下水道管(硬質塩化ビニル管),規格:W=150mm 2倍	m	85				単 10号
水路築造工		式	1				
排水フラーム	規格:1種,形状:B1100×H800×L2000	m	110				単 11号
自由勾配側溝	規格:自由勾配側溝,形状:B400×H900×L2000	m	0.7				単 12号
自由勾配側溝	規格:自由勾配側溝,形状:B1000×H1000×L2000	m	102				単 13号
自由勾配側溝	規格:自由勾配側溝(ドレーン),形状:B1100×H900×L2000	m	27				単 14号
自由勾配側溝	規格:自由勾配側溝(ドレーン),形状:B1100×H1000×L2000	m	22				単 15号
自由勾配側溝	規格:自由勾配側溝(ドレーン),形状:B1100×H1000×L2000,点検口付(600×600)	m	2				単 16号
自由勾配側溝	規格:自由勾配側溝(ドレーン),形状:B1100×H1100×L2000	m	6				単 17号
自由勾配側溝蓋	規格:コンクリート蓋 1000型 歩車道兼用 L=1.0m/枚	枚	41				単 18号
自由勾配側溝蓋	規格:グレーチング蓋 1000型 歩車道兼用 並目 L=1.0m/枚	枚	10				単 19号
自由勾配側溝蓋	規格:点検口用グレーチング蓋 600×600 固定式 T-25 並目	枚	1				単 20号
製品搬送据付		m	160				単 21号

# 設計内訳書 (本01)

工事名	資管工 令和8年度 公共下水道雨水 (古川李埕第1排水区) 管渠築造工事				事業区分 工事区分	下水道 管路	
工事区分・工種・種別・細別	規格	単位	数量	単価	金額	数量・金額増減	摘要
製品搬送据付賃料		式	1				内 1号
第1号路面排水管取付		式	1				内 2号
既設水路末端工		式	1				内 3号
集水柵工		式	1				
集水柵	規格:1300×1300×H1400 側壁150・底版150	基	1				単 22号
集水柵	規格:1500×1500×H1200 側壁200・底版200	基	1				単 23号
集水柵用蓋	規格:1300×1300用 軽荷重用 並目	枚	1				単 24号
集水柵用蓋	規格:1500×1500用 T-14 並目	枚	1				単 25号
現場打ち集水柵	各種, 1.15m3を超え1.22m3以下, バックホウ(クレーン機能付)打設, 一般養生・特殊養生(練炭)	箇所	1				単 26号
管路土留工		式	1				
たて込み簡易土留	掘削深:H=2.0m以下	m	62				単 27号
たて込み簡易土留	掘削深:H=2.5m以下	m	69				単 28号
たて込み簡易土留賃料		式	1				内 4号

# 設計内訳書 (本01)

工事名	資管工 令和8年度 公共下水道雨水 (古川李埜第1排水区) 管渠築 造工事				事業区分 工事区分	下水道 管路	
工事区分・工種・種別・細別	規格	単位	数量	単価	金額	数量・金額増減	摘要
管路路面覆工							
		式	1				
敷鉄板	鋼材規格:22×1,524×3,048(mm),作業区分:設置・撤去						単 29号
		m2	93				
敷鉄板賃料	鋼材規格:22×1,524×3,048(mm)						単 30号
		枚	20				
開削水替工							
		式	1				
ポンプ 運転	作業時排水,発動発電機,1台						単 31号
		日					
ポンプ 据付・撤去							単 32号
		現場	1				
マンホール工							
		式	1				
既設1号マンホール工							
		式	1				
内副管	内副管規格:VU管,内副管径:径100mm,段差:h=0.66 2m						単 33号
		箇所	1				
マンホール可とう継手							単 34号
		個	1				
既設1号マンホール削孔							単 35号
		箇所	1				
小型マンホール工							
		式	1				
小型マンホール	材質:塩化ビニル製,規格:径300mm,平均マンホール深:1.8 99m						単 36号
		箇所	5				

# 設計内訳書 (本01)

工事名	資管工 令和8年度 公共下水道雨水 (古川李埵第1排水区) 管渠築 造工事				事業区分 工事区分	下水道 管路	
工事区分・工種・種別・細別	規格	単位	数量	単価	金額	数量・金額増減	摘要
小型マンホール	材質:塩化ビニル製,規格:径300mm,平均マンホール深:2.507m	箇所	1				単 37号
小型マンホール	材質:塩化ビニル製,規格:径300mm,平均マンホール深:1.955m	箇所	1				単 38号
取付管およびます工		式	1				
ます設置工		式	1				
ます(防護蓋)	ます材質:塩化ビニル製,規格:φ200,深さ:h=1.870m	箇所	2				単 39号
ます(塩ビ蓋)	ます材質:塩化ビニル製,規格:φ200,深さ:h=1.965m	箇所	2				単 40号
取付管布設工		式	1				
取付管(3.0m未満)	取付管材質:硬質塩化ビニル管,規格:VU,管径:φ150	箇所	3				単 41号
取付管(3.0m以上5.0m未満)	取付管材質:硬質塩化ビニル管,規格:VU,管径:φ150	箇所	1				単 42号
埋設標示シート	対象管渠:下水道管(硬質塩化ビニル管),規格:W=150mm 2倍	m	10				単 43号
付帯工		式	1				
構造物取壊し工		式	1				
コンクリート構造物取壊し	殻種別:コンクリート殻(鉄筋)	m3	31				単 44号

# 設計内訳書 (本01)

工事名	資管工 令和8年度 公共下水道雨水 (古川李埵第1排水区) 管渠築造工事				事業区分 工事区分	下水道 管路	
工事区分・工種・種別・細別	規格	単位	数量	単価	金額	数量・金額増減	摘要
殻運搬	殻種別:コンクリート(鉄筋) 構造物とりこわし						単 45号
		m3	31				
殻処分	殻種別:コンクリート殻(鉄筋)						単 46号
		t	79				
舗装版切断	舗装版種別:アスファルト舗装版,アスファルト舗装版厚:3cm						単 47号
		m	193				
舗装版切断	舗装版種別:アスファルト舗装版,アスファルト舗装版厚:5cm						単 48号
		m	71				
舗装版破碎	舗装版種別:アスファルト舗装版,舗装版厚:3cm						単 49号
		m2	168				
舗装版破碎	舗装版種別:アスファルト舗装版,舗装版厚:5cm						単 50号
		m2	41				
殻運搬	殻種別:舗装版破碎						単 51号
		m3	7				
殻処分	殻種別:アスファルト殻						単 52号
		t	17				
アスファルト舗装復旧工							
		式	1				
下層路盤(歩)	路盤材種類:再生クワッシュラン RC-40, 仕上り厚:100mm						単 53号
		m2	85				
下層路盤(歩)	路盤材種類:再生クワッシュラン RC-40, 仕上り厚:250mm						単 54号
		m2	44				
表層(歩)	材料種類:各種(2.30以上2.40t/m3未満), 材料規格:再生AS安定処理, 舗装厚:30mm, 平均幅員:1.4m未満(1層当り平均仕上り厚50mm以下)						単 55号
		m2	85				
表層(歩)	材料種類:各種(2.30以上2.40t/m3未満), 材料規格:再生AS安定処理, 舗装厚:50mm, 平均幅員:1.4m未満(1層当り平均仕上り厚50mm以下)						単 56号
		m2	44				

# 設計内訳書 (本01)

工事名	資管工 令和8年度 公共下水道雨水 (古川李埴第1排水区) 管渠築造工事	事業区分	工事区分	下水道 管路			
工事区分・工種・種別・細別	規格	単位	数量	単価	金額	数量・金額増減	摘要
ネットフェンス設置工							
ネットフェンス	規格: 柵高1.2m, 支柱間隔2.0m	式	1				単 57号
		m	164				
仮設工							
		式	1				
交通管理工							
		式	1				
交通誘導警備員							単 58号
		人日					
工事用道路工							
		式	1				
工事用道路設置							内 5号
		式	1				
工事用道路撤去							内 6号
		式	1				
直接工事費							
		式	1				
共通仮設							
		式	1				
共通仮設費							
		式	1				
運搬費							
		式	1				
仮設材運搬費	往路 たて込み簡易土留 (ハ 初高H=2.0m)						単 59号
		t	12				

# 設計内訳書 (本01)

工事名	資管工 令和8年度 公共下水道雨水 (古川李埜第1排水区) 管渠築造工事				事業区分 工事区分	下水道 管路	
工事区分・工種・種別・細別	規格	単位	数量	単価	金額	数量・金額増減	摘要
仮設材運搬費	復路 たて込み簡易土留(ハ <sup>〃</sup> 補高H=2.0m)	t	12				単 60号
仮設材運搬費	往路 たて込み簡易土留(ハ <sup>〃</sup> 補高H=2.5m)	t	15				単 61号
仮設材運搬費	復路 たて込み簡易土留(ハ <sup>〃</sup> 補高H=2.5m)	t	15				単 62号
仮設材運搬費	往路 敷鉄板22×1,524×3,048	t	16				単 63号
仮設材運搬費	復路 敷鉄板22×1,524×3,048	t	16				単 64号
事業損失防止施設		式	1				
家屋調査費		式	1				内 7号 諸経费率対象外
役務費		式	1				
借地料		式	1				内 8号
現場環境改善費		式	1				
現場環境改善費 (率計上)		式	1				
共通仮設費 (率計上)		式	1				
純工事費		式	1				

# 設計内訳書（本01）

工事名	資管工 令和8年度 公共下水道雨水（古川李埜第1排水区）管渠築 造工事				事業区分 工事区分	下水道 管路		
工事区分・工種・種別・細別	規格	単位	数量	単価	金額	数量・金額増減	摘要	
現場管理費		式	1					
工事原価		式	1					
一般管理費等		式	1					
工事価格		式	1					
消費税額及び地方消費税額		式	1					
工事費計		式	1					

# 一式当り内訳書

単価使用年月	2026.05
歩掛適用年月	2026.05
労務調整係数	1.000-00000 0.0 0

内 1号	製品搬送据付賃料							
	名称・規格	条件	単位	数量	単価	金額	数量・金額増減	摘要
	横引き工法台車(ジャッキ含)		日					
	ガイドレール賃料		m	160				
	合計							

# 一式当り内訳書

単価使用年月	2026.05
歩掛適用年月	2026.05
労務調整係数	1.000-00000 0.0 0

内 2号	第1号路面排水管取付							
	名称・規格	条件	単位	数量	単価	金額	数量・金額増減	摘要
	暗渠排水管	撤去, 直管, 50~150mm	m	8				
	暗渠排水管	据付, 直管, 50~150mm, 全ての費用	m	3				
	合計							

# 一式当り内訳書

単価使用年月	2026.05
歩掛適用年月	2026.05
労務調整係数	1.000-00000 0.0 0

内 3号	既設水路末端工							
	名称・規格	条件	単位	数量	単価	金額	数量・金額増減	摘要
	型枠	一般型枠, 小型構造物	m2	0.6				
	コンクリート	小型構造物, 人力打設, 18-8-40-60%, 一般養生, 無し, 全ての費用	m3	0.05				
	合計							

# 一式当り内訳書

単価使用年月	2026.05
歩掛適用年月	2026.05
労務調整係数	1.000-00000 0.0 0

内 4号	たて込み簡易土留賃料							
	名称・規格	条件	単位	数量	単価	金額	数量・金額増減	摘要
	たて込み簡易土留賃料 H=2.0m		式	1				
	たて込み簡易土留賃料 H=2.5m		式	1				
	合計							

# 一式当り内訳書

単価使用年月	2026.05
歩掛適用年月	2026.05
労務調整係数	1.000-00000 0.0 0

内 5号	工事用道路設置							
名称・規格	条件	単位	数量	単価	金額	数量・金額増減	摘要	
土木シート ポリプロピレン系 110g/m2		m2	288					
路体(築堤)盛土	4.0m以上, 20,000m3未満, 無し	m3	70					
土材料		m3	90					
再生クラッシュラン RC-40		m3	20					
整地	敷均し(ルーズ), 標準(10,000m3未満), 無し	m3	20					
合計								

# 一式当り内訳書

単価使用年月	2026.05
歩掛適用年月	2026.05
労務調整係数	1.000-00000 0.0 0

内 6号	工事用道路撤去							
名称・規格	条件	単位	数量	単価	金額	数量・金額増減	摘要	
掘削	土砂, オープンカット, 無し, 無し, 5,000m3未満	m3	80					
土砂等運搬	標準, バックホク山積0.8m3(平積0.6m3), 土砂(岩塊・玉石混り土含む), 有り, 31.5km以下	m3	80					
残土等処分		m3	80					
合計								

# 一式当り内訳書

単価使用年月	2026.05
歩掛適用年月	2026.05
労務調整係数	1.000-00000 0.0 0

内 7号	家屋調査費							
名称・規格	条件	単位	数量	単価	金額	数量・金額増減	摘要	
家屋調査費(一式)		式	1				単 103号	
合計								

# 一式当り内訳書

単価使用年月	2026.05
歩掛適用年月	2026.05
労務調整係数	1.000-00000 0.0 0

内 8号 借地料							
名称・規格	条件	単位	数量	単価	金額	数量・金額増減	摘要
借地料(一式入力)							単 104号
		式	1				
合計							

# 1次単価表

単価使用年月	2026.05
歩掛適用年月	2026.05
労務調整係数	1.000-00000 0.0 0

単 1号	床掘り		単位	m3	単位数量	1	単価	
名称・規格		条件	単位	数量	単価	金額	摘要	
	床掘り	土砂, 上記以外(小規模), 全ての費用						
			m3	1				
	合計							
	単価						円/m3	

# 1 次単価表

単価使用年月	2026.05
歩掛適用年月	2026.05
労務調整係数	1.000-00000 0.0 0

単 2号	発生土処理	単位	m3	単位数量	1	単価	
名称・規格		条件	単位	数量	単価	金額	摘要
	土砂等運搬	小規模,ハックホ山積0.28m3(平積0.2m3),土砂(岩塊・玉石混り土含む),有り,1.0km以下	m3	1			
	積込(ルース)	土砂,土量50,000m3未満	m3	1			
	土砂等運搬	標準,ハックホ山積0.8m3(平積0.6m3),土砂(岩塊・玉石混り土含む),有り,31.5km以下	m3	1			
	残土等処分		m3	1			
	合計						
	単価						円/m3

# 1 次単価表

単価使用年月	2026.05
歩掛適用年月	2026.05
労務調整係数	1.000-00000 0.0 0

単 3号	管路掘削		単位	m3	単位数量	1	単価	
名称・規格		条件	単位	数量	単価	金額	摘要	
	機械掘削工(ハックホ)	排対(2次)山積0.28m3(平0.2m3)						単 65号
			m3	1				
	合計							
	単価							円/m3

# 1次単価表

単価使用年月	2026.05
歩掛適用年月	2026.05
労務調整係数	1.000-00000 0.0 0

単 4号	発生土処理		単位	m3	単位数量	1	単価	
名称・規格		条件	単位	数量	単価	金額	摘要	
	発生土運搬工(4t積級・2t積級) 機械積込み	ダンプトラック 4t積級, 0.5km, DID区間あり, 排対(2次)山積0.28m3(平0.2m3), 良好	m3	1				単 66号
	積込(ルース)	土砂, 土量50,000m3未満	m3	1				
	土砂等運搬	標準, バックホウ山積0.8m3(平積0.6m3), 土砂(岩塊・玉石混り土含む), 有り, 31.5km以下	m3	1				
	残土等処分		m3	1				
	合計							
	単価							円/m3

# 1次単価表

単価使用年月	2026.05
歩掛適用年月	2026.05
労務調整係数	1.000-00000 0.0 0

単 5号	埋戻し		単位	m3	単位数量	1	単価	
名称・規格		条件	単位	数量	単価	金額	摘要	
埋戻し		上記以外(小規模),土砂,全ての費用	m3	1				
土材料			m3	1.33				
合計								
単価								円/m3

# 1次単価表

単価使用年月	2026.05
歩掛適用年月	2026.05
労務調整係数	1.000-00000 0.0 0

単 6号	管路埋戻		単位	m3	単位数量	1	単価	
名称・規格		条件	単位	数量	単価	金額	摘要	
機械投入埋戻工(バックホウ)		排対(2次)山積0.28m3(平0.2m3),100m3/100m3	m3	1				単 67号
土材料			m3	1.33				
合計								
単価								円/m3

# 1 次単価表

単価使用年月	2026.05
歩掛適用年月	2026.05
労務調整係数	1.000-00000 0.0 0

単 7号	砂基礎	規格:山砂,形状:360° 基礎	単位	m3	単位数量	1	単価	
名称・規格		条件	単位	数量	単価	金額	摘要	
砂基礎設置工(機械施工) (市場単価)		10m3以上,無,無	m3	1			単 68号	
土材料			m3	1.33				
合計								
単価							円/m3	

# 1 次単価表

単価使用年月	2026.05
歩掛適用年月	2026.05
労務調整係数	1.000-00000 0.0 0

単 8号	基面整正		単位	m2	単位数量	1	単価	
名称・規格		条件	単位	数量	単価	金額	摘要	
基面整正			m2	1				
合計								
単価							円/m2	

# 1次単価表

単価使用年月	2026.05
歩掛適用年月	2026.05
労務調整係数	1.000-00000 0.0 0

単 9号	硬質塩化ビニル管	規格:硬質塩化ビニル管,管径:φ150, 支給の有無:無	単位	m	単位数量	1	単価	
名称・規格		条件	単位	数量	単価	金額	摘要	
硬質塩化ビニル管設置工 (市場単価)		呼び径 150mm, 20m以上, 無, 無	m	1			単 69号	
合計								
単価							円/m	

# 1次単価表

単価使用年月	2026.05
歩掛適用年月	2026.05
労務調整係数	1.000-00000 0.0 0

単 10号	埋設標示シート	対象管渠:下水道管(硬質塩化ビニル管) ,規格:W=150mm 2倍	単位	m	単位数量	1	単価	
名称・規格		条件	単位	数量	単価	金額	摘要	
埋設標示シート W=150mm 2倍			m	1				
合計								
単価							円/m	

# 1次単価表

単価使用年月	2026.05
歩掛適用年月	2026.05
労務調整係数	1.000-00000 0.0 0

単 11号	排水フレーム	規格:1種,形状:B1100×H800×L2000	単位	m	単位数量	1	単価	
名称・規格		条件	単位	数量	単価	金額	摘要	
U型側溝		据付け,無し,無し,側溝(各種),L=2000mm,1000を超え2000kg/個以下,無し,無し,有り,再生クラッシュラン 40~0,2	m	1			単 70号	
型枠		一般型枠,均しコンクリート	m2	0.2				
コンクリート		無筋・鉄筋構造物,人力打設,18-8-40-60%,一般養生,無し,全ての費用	m3	0.2			打設地上高-1.0m以上	
合計								
単価							円/m	

# 1次単価表

単価使用年月	2026.05
歩掛適用年月	2026.05
労務調整係数	1.000-00000 0.0 0

単 12号	自由勾配側溝	規格:自由勾配側溝,形状:B400×H900×L2000	単位	m	単位数量	1	単価	
名称・規格		条件	単位	数量	単価	金額	摘要	
自由勾配側溝		無し,L=2000mm 1000kg/個以下,無し,生コンクリート(各種),0.3m3/10m,有り,再生クラッシュラン 40~0,0.7m3/10m,生コン	m	1			単 71号	
合計								
単価							円/m	

# 1次単価表

単価使用年月	2026.05
歩掛適用年月	2026.05
労務調整係数	1.000-00000 0.0 0

単 13号	自由勾配側溝	規格:自由勾配側溝,形状:B1000×H1000×L2000	単位	m	単位数量	1	単価	
名称・規格		条件	単位	数量	単価	金額	摘要	
自由勾配側溝		無し,L=2000mm 1000を超え2000kg/個以下,無し,生コンクリート(各種),1.4m3/10m,有り,再生クラッシュラン 40~0,1.4m3/	m	1			単 72号	
合計								
単価							円/m	

# 1次単価表

単価使用年月	2026.05
歩掛適用年月	2026.05
労務調整係数	1.000-00000 0.0 0

単 14号	自由勾配側溝	規格:自由勾配側溝(ドレーン),形状: :B1100×H900×L2000	単位	m	単位数量	1	単価	
名称・規格		条件	単位	数量	単価	金額	摘要	
自由勾配側溝		無し,L=2000mm 2000を超え2900kg/個 以下,無し,生コンクリート(各種),2.9m3/1 0m,有り,再生クラッシュラン 40~0,3.9m3/	m	1			単 73号	
合計								
単価							円/m	

# 1次単価表

単価使用年月	2026.05
歩掛適用年月	2026.05
労務調整係数	1.000-00000 0.0 0

単 15号	自由勾配側溝	規格:自由勾配側溝(ドレーン),形状: :B1100×H1000×L2000	単位	m	単位数量	1	単価	
名称・規格		条件	単位	数量	単価	金額	摘要	
自由勾配側溝		無し,L=2000mm 2000を超え2900kg/個 以下,無し,生コンクリート(各種),2.9m3/1 0m,有り,再生クラッシュラン 40~0,3.9m3/	m	1			単 74号	
合計								
単価							円/m	

# 1次単価表

単価使用年月	2026.05
歩掛適用年月	2026.05
労務調整係数	1.000-00000 0.0 0

単 16号	自由勾配側溝	規格:自由勾配側溝(ドレーン),形状: :B1100×H1000×L2000,点検口付(600×600)	単位	m	単位数量	1	単価	
名称・規格		条件	単位	数量	単価	金額	摘要	
自由勾配側溝		無し,L=2000mm 2000を超え2900kg/個以下,無し,生コンクリート(各種),2.9m3/10m,有り,再生クラッシュラン 40~0,3.9m3/	m	1			単 75号	
合計								
単価							円/m	

# 1次単価表

単価使用年月	2026.05
歩掛適用年月	2026.05
労務調整係数	1.000-00000 0.0 0

単 17号	自由勾配側溝	規格:自由勾配側溝(ドレーン),形状: :B1100×H1100×L2000	単位	m	単位数量	1	単価	
名称・規格		条件	単位	数量	単価	金額	摘要	
自由勾配側溝		無し,L=2000mm 2000を超え2900kg/個以下,無し,生コンクリート(各種),2.2m3/10m,有り,再生クラッシュラン 40~0,2.9m3/	m	1			単 76号	
合計								
単価							円/m	

# 1次単価表

単価使用年月	2026.05
歩掛適用年月	2026.05
労務調整係数	1.000-00000 0.0 0

単 18号	自由勾配側溝蓋	規格:コンクリート蓋 1000型 歩車道兼用 L=1.0m/枚	単位	枚	単位数量	1	単価	
名称・規格		条件	単位	数量	単価	金額	摘要	
蓋設置		200kgを超え800kg以下	組	1				
蓋(材料費)			組	1				
合計								
単価							円/枚	

# 1次単価表

単価使用年月	2026.05
歩掛適用年月	2026.05
労務調整係数	1.000-00000 0.0 0

単 19号	自由勾配側溝蓋	規格:グレーチング蓋 1000型 歩車道兼用 並目 L=1.0m/枚	単位	枚	単位数量	1	単価	
名称・規格		条件	単位	数量	単価	金額	摘要	
蓋版		据付け,無し,蓋版(各種),40を超え170kg/枚以下,無し,無し	枚	1			単 77号	
合計								
単価							円/枚	

# 1次単価表

単価使用年月	2026.05
歩掛適用年月	2026.05
労務調整係数	1.000-00000 0.0 0

単 20号	自由勾配側溝蓋	規格:点検口用グレーチング蓋 600×600 固定式 T-25 並目	単位	枚	単位数量	1	単価	
名称・規格		条件	単位	数量	単価	金額	摘要	
蓋版		据付け,無し,蓋版(各種),40を超え1 70kg/枚以下,無し,無し	枚	1			単 78号	
合計								
単価							円/枚	

# 1次単価表

単価使用年月	2026.05
歩掛適用年月	2026.05
労務調整係数	1.000-00000 0.0 0

単 21号	製品搬送据付		単位	m	単位数量	50	単価	
名称・規格		条件	単位	数量	単価	金額	摘要	
製品横引き工			本	25			単 79号	
合計								
単価							円/m	

# 1次単価表

単価使用年月	2026.05
歩掛適用年月	2026.05
労務調整係数	1.000-00000 0.0 0

単 22号	集水桝	規格:1300×1300×H1400 側壁150・底版150	単位	基	単位数量	1	単価	
名称・規格		条件	単位	数量	単価	金額	摘要	
フレキャストボックスブロック設置		1000kgを超え4000kg以下,標準	個	1				
基礎砕石		12.5cmを超え17.5cm以下,再生クワッシュン 40~0,全ての費用	m2	3				
合計								
単価							円/基	

# 1次単価表

単価使用年月	2026.05
歩掛適用年月	2026.05
労務調整係数	1.000-00000 0.0 0

単 23号	集水桝	規格:1500×1500×H1200 側壁200・底版200	単位	基	単位数量	1	単価	
名称・規格		条件	単位	数量	単価	金額	摘要	
フレキャストボックスブロック設置		4000kgを超え11000kg以下,標準	個	1				
基礎砕石		12.5cmを超え17.5cm以下,再生クワッシュン 40~0,全ての費用	m2	4				
合計								
単価							円/基	

# 1次単価表

単価使用年月	2026.05
歩掛適用年月	2026.05
労務調整係数	1.000-00000 0.0 0

単 24号	集水柵用蓋	規格:1300×1300用 軽荷重用 並目	単位	枚	単位数量	1	単価	
名称・規格		条件	単位	数量	単価	金額	摘要	
蓋版		据付け,無し,蓋版(各種),40を超え170kg/枚以下,無し,無し	枚	1			単 80号	
合計								
単価							円/枚	

# 1次単価表

単価使用年月	2026.05
歩掛適用年月	2026.05
労務調整係数	1.000-00000 0.0 0

単 25号	集水柵用蓋	規格:1500×1500用 T-14 並目	単位	枚	単位数量	1	単価	
名称・規格		条件	単位	数量	単価	金額	摘要	
蓋設置		200kgを超え800kg以下	組	1				
蓋(材料費)			組	1				
合計								
単価							円/枚	

# 1次単価表

単価使用年月	2026.05
歩掛適用年月	2026.05
労務調整係数	1.000-00000 0.0 0

単 26号	現場打ち集水桝	各種, 1.15m3を超え1.22m3以下, バックホウ(クレーン機能付)打設, 一般養生・特殊養生(練炭)	単位	箇所	単位数量	1	単価	
名称・規格		条件	単位	数量	単価	金額	摘要	
現場打ち集水桝・街渠桝(本体)		各種, 1.15m3を超え1.22m3以下, バックホウ(クレーン機能付)打設, 一般養生・特殊養生(練炭)	箇所	1				打設地上高-1.0m未満
合計								
単価								円/箇所

# 1次単価表

単価使用年月	2026.05
歩掛適用年月	2026.05
労務調整係数	1.000-00000 0.0 0

単 27号	たて込み簡易土留	掘削深:H=2.0m以下	単位	m	単位数量	1	単価	
名称・規格		条件	単位	数量	単価	金額	摘要	
建込工 (たて込み簡易土留)		掘削深2.0m以下	m	1				単 81号
引抜工 (たて込み簡易土留)		掘削深2.0m以下, 標準(1.0)	m	1				単 82号
合計								
単価								円/m

# 1次単価表

単価使用年月	2026.05
歩掛適用年月	2026.05
労務調整係数	1.000-00000 0.0 0

単 28号	たて込み簡易土留	掘削深:H=2.5m以下	単位	m	単位数量	1	単価	
名称・規格		条件	単位	数量	単価	金額	摘要	
建込工 (たて込み簡易土留)		掘削深2.5m以下	m	1			単 83号	
引抜工 (たて込み簡易土留)		掘削深2.5m以下, 標準(1.0)	m	1			単 84号	
合計								
単価							円/m	

# 1次単価表

単価使用年月	2026.05
歩掛適用年月	2026.05
労務調整係数	1.000-00000 0.0 0

単 29号	敷鉄板	鋼材規格:22×1,524×3,048(mm), 作業区分:設置・撤去	単位	m2	単位数量	1	単価	
名称・規格		条件	単位	数量	単価	金額	摘要	
敷鉄板設置・撤去		設置・撤去	m2	1			単 85号	
合計								
単価							円/m2	

# 1次単価表

単価使用年月	2026.05
歩掛適用年月	2026.05
労務調整係数	1.000-00000 0.0 0

単 30号	敷鉄板賃料	鋼材規格:22×1,524×3,048(mm)	単位	枚	単位数量	1	単価	
名称・規格		条件	単位	数量	単価	金額	摘要	
	敷鉄板賃料	22×1,524×3,048(mm),無,42日,無,有	枚	1				単 86号
	合計							
	単価							円/枚

# 1次単価表

単価使用年月	2026.05
歩掛適用年月	2026.05
労務調整係数	1.000-00000 0.0 0

単 31号	ポンプ運転	作業時排水,発動発電機,1台	単位	日	単位数量	1	単価	
名称・規格		条件	単位	数量	単価	金額	摘要	
	ポンプ運転工	作業時排水 発動発電機,1台	日					単 87号
	合計							
	単価							円/日

# 1次単価表

単価使用年月	2026.05
歩掛適用年月	2026.05
労務調整係数	1.000-00000 0.0 0

単 32号	ポンプ据付・撤去		単位	現場	単位数量	1	単価	
名称・規格		条件	単位	数量	単価	金額	摘要	
	ポンプ据付・撤去工		現場	1			単 88号	
	合計							
	単価						円/現場	

# 1次単価表

単価使用年月	2026.05
歩掛適用年月	2026.05
労務調整係数	1.000-00000 0.0 0

単 33号	内副管	内副管規格:VU管,内副管径:径100mm ,段差:h=0.662m	単位	箇所	単位数量	1	単価	
名称・規格		条件	単位	数量	単価	金額	摘要	
	内副管取付工	段差1.0m未満						単 89号
	90° 曲管 φ150		箇所	1				
			個	1				
	内副管マンホール継手 1号用 150-100 固定バンド 込		個	1				
	フレンチ(直管) φ100有効長4m		本	0.1				
	合計							
	単価							円/箇所

# 1次単価表

単価使用年月	2026.05
歩掛適用年月	2026.05
労務調整係数	1.000-00000 0.0 0

単 34号	マンホール可とう継手		単位	個	単位数量	1	単価	
名称・規格		条件	単位	数量	単価	金額	摘要	
マンホール用可とう継手 塩ビ管φ150			個	1				
合計								
単価							円/個	

# 1次単価表

単価使用年月	2026.05
歩掛適用年月	2026.05
労務調整係数	1.000-00000 0.0 0

単 35号	既設1号マンホール削孔		単位	箇所	単位数量	1	単価	
名称・規格		条件	単位	数量	単価	金額	摘要	
削孔費 1号 塩化ビニル管φ150			箇所	1				
合計								
単価							円/箇所	

# 1 次単価表

単価使用年月	2026.05
歩掛適用年月	2026.05
労務調整係数	1.000-00000 0.0 0

単 36号	小型マンホール	材質:塩化ビニル製,規格:径300mm,平均マンホール深:1.899m	単位	箇所	単位数量	1	単価	
名称・規格		条件	単位	数量	単価	金額	摘要	
小型マンホール工(塩化ビニル製) (市場単価)		径300mm 起点中間形式,深2.0m以下 本管径150・200mm,5箇所以上,無,無, 有	箇所	1			単 90号	
鋳鉄製防護蓋 φ300 T-8 大崎市市章入			枚	1				
合計								
単価							円/箇所	

# 1 次単価表

単価使用年月	2026.05
歩掛適用年月	2026.05
労務調整係数	1.000-00000 0.0 0

単 37号	小型マンホール	材質:塩化ビニル製,規格:径300mm,平均マンホール深:2.507m	単位	箇所	単位数量	1	単価	
名称・規格		条件	単位	数量	単価	金額	摘要	
小型マンホール工(塩化ビニル製) (市場単価)		径300mm 起点中間形式,深3.5m以下 本管径150・200mm,5箇所以上,無,無, 有	箇所	1			単 91号	
鋳鉄製防護蓋 φ300 T-8 大崎市市章入			枚	1				
合計								
単価							円/箇所	

# 1次単価表

単価使用年月	2026.05
歩掛適用年月	2026.05
労務調整係数	1.000-00000 0.0 0

単 38号	小型マンホール	材質:塩化ビニル製,規格:径300mm,平均マンホール深:1.955m	単位	箇所	単価数量	1	単価	
名称・規格		条件	単位	数量	単価	金額	摘要	
小型マンホール工(塩化ビニル製) (市場単価)		径300mm 底部会合形式,深2.0m以下 本管径150・200mm,5箇所以上,無,無, 有	箇所	1			単 92号	
鋳鉄製防護蓋 φ300 T-8 大崎市市章入			枚	1				
合計								
単価							円/箇所	

# 1次単価表

単価使用年月	2026.05
歩掛適用年月	2026.05
労務調整係数	1.000-00000 0.0 0

単 39号	ます(防護蓋)	ます材質:塩化ビニル製,規格:φ200, 深さ:h=1.870m	単位	箇所	単価数量	1	単価	
名称・規格		条件	単位	数量	単価	金額	摘要	
ます設置工(塩化ビニル製) (市場単価)		ます径 200mm,5箇所未満,無,無,有	箇所	1			単 93号	
鋳鉄製防護蓋 φ200 T-8 蝶番式 大崎市市章入			枚	1				
合計								
単価							円/箇所	

# 1次単価表

単価使用年月	2026.05
歩掛適用年月	2026.05
労務調整係数	1.000-00000 0.0 0

単 40号	ます(塩ビ蓋)	ます材質:塩化ビニル製,規格:φ200, 深さ:h=1.965m	単位	箇所	単位数量	1	単価	
名称・規格		条件	単位	数量	単価	金額	摘要	
ます設置工(塩化ビニル製) (市場単価)		ます径 200mm,5箇所未満,無,無,無		箇所	1		単 94号	
合計								
単価							円/箇所	

# 1次単価表

単価使用年月	2026.05
歩掛適用年月	2026.05
労務調整係数	1.000-00000 0.0 0

単 41号	取付管(3.0m未満)	取付管材質:硬質塩化ビニル管,規格:V U,管径:φ150	単位	箇所	単位数量	1	単価	
名称・規格		条件	単位	数量	単価	金額	摘要	
取付管布設および支管取付工 (市場単価)		管径 150mm,5箇所未満,無,無,有,無, 無		箇所	1		単 95号	
合計								
単価							円/箇所	

# 1次単価表

単価使用年月	2026.05
歩掛適用年月	2026.05
労務調整係数	1.000-00000 0.0 0

単 42号	取付管(3.0m以上5.0m未満)	取付管材質:硬質塩化ビニル管,規格:VU,管径:φ150	単位	箇所	単位数量	1	単価	
名称・規格		条件	単位	数量	単価	金額	摘要	
取付管布設および支管取付工(市場単価)		管径 150mm,5箇所未満,無,無,無,無,無	箇所	1			単 96号	
合計								
単価							円/箇所	

# 1次単価表

単価使用年月	2026.05
歩掛適用年月	2026.05
労務調整係数	1.000-00000 0.0 0

単 43号	埋設標示シート	対象管渠:下水道管(硬質塩化ビニル管),規格:W=150mm 2倍	単位	m	単位数量	1	単価	
名称・規格		条件	単位	数量	単価	金額	摘要	
埋設標示シート W=150mm 2倍			m	1				
合計								
単価							円/m	

# 1次単価表

単価使用年月	2026.05
歩掛適用年月	2026.05
労務調整係数	1.000-00000 0.0 0

単 44号	コンクリート構造物取壊し	殻種別:コンクリート殻(鉄筋)	単位	m3	単位数量	1	単価	
名称・規格		条件	単位	数量	単価	金額	摘要	
構造物とりこわし		鉄筋構造物,機械施工,無し,無し,必要	m3	1			単 97号	
合計								
単価							円/m3	

# 1次単価表

単価使用年月	2026.05
歩掛適用年月	2026.05
労務調整係数	1.000-00000 0.0 0

単 45号	殻運搬	殻種別:コンクリート(鉄筋)構造物とりこわし	単位	m3	単位数量	1	単価	
名称・規格		条件	単位	数量	単価	金額	摘要	
殻運搬		コンクリート(鉄筋)構造物とりこわし,機械積込,有り,8.0km以下,全ての費用	m3	1				
合計								
単価							円/m3	

# 1 次単価表

単価使用年月	2026.05
歩掛適用年月	2026.05
労務調整係数	1.000-00000 0.0 0

単 46号	殻処分	殻種別:コンクリート殻(鉄筋)	単位	t	単位数量	1	単価	
名称・規格		条件	単位	数量	単価	金額	摘要	
処分費(t)		無	t	1			単 98号	
合計								
単価							円/t	

# 1 次単価表

単価使用年月	2026.05
歩掛適用年月	2026.05
労務調整係数	1.000-00000 0.0 0

単 47号	舗装版切断	舗装版種別:アスファルト舗装版,アスファルト舗装版厚:3cm	単位	m	単位数量	1	単価	
名称・規格		条件	単位	数量	単価	金額	摘要	
舗装版切断		アスファルト舗装版, 15cm以下, 全ての費用	m	1				
合計								
単価							円/m	

# 1次単価表

単価使用年月	2026.05
歩掛適用年月	2026.05
労務調整係数	1.000-00000 0.0 0

単 48号	舗装版切断	舗装版種別:アスファルト舗装版,アスファルト舗装版厚:5cm	単位	m	単位数量	1	単価	
名称・規格		条件	単位	数量	単価	金額	摘要	
舗装版切断		アスファルト舗装版, 15cm以下, 全ての費用	m	1				
合計								
単価							円/m	

# 1次単価表

単価使用年月	2026.05
歩掛適用年月	2026.05
労務調整係数	1.000-00000 0.0 0

単 49号	舗装版破碎	舗装版種別:アスファルト舗装版, 舗装版厚:3cm	単位	m2	単位数量	1	単価	
名称・規格		条件	単位	数量	単価	金額	摘要	
舗装版破碎		アスファルト舗装版, 無し, 必要, 15cm以下, 有り, 全ての費用	m2	1				
合計								
単価							円/m2	

# 1 次単価表

単価使用年月	2026.05
歩掛適用年月	2026.05
労務調整係数	1.000-00000 0.0 0

単 50号	舗装版破碎	舗装版種別:アスファルト舗装版, 舗装版厚:5cm	単位	m2	単位数量	1	単価	
名称・規格		条件	単位	数量	単価	金額	摘要	
舗装版破碎		アスファルト舗装版, 無し, 必要, 15cm以下, 有り, 全ての費用	m2	1				
合計								
単価							円/m2	

# 1 次単価表

単価使用年月	2026.05
歩掛適用年月	2026.05
労務調整係数	1.000-00000 0.0 0

単 51号	殻運搬	殻種別:舗装版破碎	単位	m3	単位数量	1	単価	
名称・規格		条件	単位	数量	単価	金額	摘要	
殻運搬		舗装版破碎, 機械(対策不要厚15cm超)又は必要, 有り, 7.0km以下, 全ての費用	m3	1				
合計								
単価							円/m3	

# 1次単価表

単価使用年月	2026.05
歩掛適用年月	2026.05
労務調整係数	1.000-00000 0.0 0

単 52号	殻処分	殻種別:アスファルト殻	単位	t	単位数量	1	単価	
名称・規格		条件	単位	数量	単価	金額	摘要	
処分費(t)		無	t	1			単 99号	
合計								
単価							円/t	

# 1次単価表

単価使用年月	2026.05
歩掛適用年月	2026.05
労務調整係数	1.000-00000 0.0 0

単 53号	下層路盤(歩)	路盤材種類:再生クラッシュラン RC-40, 仕上り厚:100mm	単位	m2	単位数量	1	単価	
名称・規格		条件	単位	数量	単価	金額	摘要	
下層路盤(歩道部)		100mm, 1層施工, 再生クラッシュラン RC-40, 全ての費用	m2	1				
合計								
単価							円/m2	

# 1次単価表

単価使用年月	2026.05
歩掛適用年月	2026.05
労務調整係数	1.000-00000 0.0 0

単 54号	下層路盤(歩)	路盤材種類:再生クラッシュラン RC-40, 仕上り厚:250mm	単位	m2	単位数量	1	単価	
名称・規格		条件	単位	数量	単価	金額	摘要	
下層路盤(歩道部)		250mm, 2層施工, 再生クラッシュラン RC-40, 全ての費用	m2	1				
合計								
単価							円/m2	

# 1次単価表

単価使用年月	2026.05
歩掛適用年月	2026.05
労務調整係数	1.000-00000 0.0 0

単 55号	表層(歩)	材料種類:各種(2.30以上2.40t/m3未満), 材料規格:再生AS安定処理, 舗装厚:30mm, 平均幅員:1.4m未満(1層当	単位	m2	単位数量	1	単価	
名称・規格		条件	単位	数量	単価	金額	摘要	
表層(歩道部)		1.4m未満(仕上厚50mm以下), 30mm, 各種(2.30以上2.40t/m3未満), プライムコート PK-3, 全ての費用	m2	1				
合計								
単価							円/m2	

# 1次単価表

単価使用年月	2026.05
歩掛適用年月	2026.05
労務調整係数	1.000-00000 0.0 0

単 56号	表層(歩)	材料種類:各種(2.30以上2.40t/m3未満),材料規格:再生AS安定処理,舗装厚:50mm,平均幅員:1.4m未満(1層当	単位	m2	単位数量	1	単価	
名称・規格		条件	単位	数量	単価	金額	摘要	
	表層(歩道部)	1.4m未満(仕上厚50mm以下),50mm,各種(2.30以上2.40t/m3未満),プライムコート PK-3,全ての費用	m2	1				
	合計							
	単価						円/m2	

# 1次単価表

単価使用年月	2026.05
歩掛適用年月	2026.05
労務調整係数	1.000-00000 0.0 0

単 57号	ネットフェンス	規格:柵高1.2m.支柱間隔2.0m	単位	m	単位数量	20	単価	
名称・規格		条件	単位	数量	単価	金額	摘要	
ネットフェンス 柵高1.2m 支柱間隔2.0m			m	20				
ネットフェンス用アンカーブロック 180×180×450			個	10				
土木一般世話役			人					
普通作業員			人					
諸雑費			式	1				
合計								
単価								円/m

# 1次単価表

単価使用年月	2026.05
歩掛適用年月	2026.05
労務調整係数	1.000-00000 0.0 0

単 58号	交通誘導警備員		単位	人日	単位数量	1	単価	
名称・規格		条件	単位	数量	単価	金額	摘要	
	交通誘導警備員B		人日					単 100号
	合計							
	単価							円/人日

# 1次単価表

単価使用年月	2026.05
歩掛適用年月	2026.05
労務調整係数	1.000-00000 0.0 0

単 59号	仮設材運搬費	往路 たて込み簡易土留(ハ 衽高H=2.0m)	単位	t	単位数量	1	単価	
名称・規格		条件	単位	数量	単価	金額	摘要	
	仮設材等の運搬 (鋼矢板、H形鋼、覆工板、敷鉄板等)	北海道・東北・北陸・中・四国・九州, 42km, 12m以内, 各種(実数入力), 0, 無	t	1				単 101号
	仮設材等の積込み取卸し費	積込み、取卸し(片道分)	t	1				単 102号
	合計							
	単価							円/t

# 1次単価表

単価使用年月	2026.05
歩掛適用年月	2026.05
労務調整係数	1.000-00000 0.0 0

単 60号	仮設材運搬費	復路 たて込み簡易土留(ハ° 衯高H=2.0m)	単位	t	単位数量	1	単価	
名称・規格		条件	単位	数量	単価	金額	摘要	
仮設材等の運搬 (鋼矢板、H形鋼、覆工板、敷鉄板等)		北海道・東北・北陸・中・四国・九州, 42km, 12m以内, 各種(実数入力), 0, 無	t	1			単 101号	
仮設材等の積込み取卸し費		積込み、取卸し(片道分)	t	1			単 102号	
合計								
単価							円/t	

# 1次単価表

単価使用年月	2026.05
歩掛適用年月	2026.05
労務調整係数	1.000-00000 0.0 0

単 61号	仮設材運搬費	往路 たて込み簡易土留(ハ° 衯高H=2.5m)	単位	t	単位数量	1	単価	
名称・規格		条件	単位	数量	単価	金額	摘要	
仮設材等の運搬 (鋼矢板、H形鋼、覆工板、敷鉄板等)		北海道・東北・北陸・中・四国・九州, 42km, 12m以内, 各種(実数入力), 0, 無	t	1			単 101号	
仮設材等の積込み取卸し費		積込み、取卸し(片道分)	t	1			単 102号	
合計								
単価							円/t	

# 1次単価表

単価使用年月	2026.05
歩掛適用年月	2026.05
労務調整係数	1.000-00000 0.0 0

単 62号	仮設材運搬費	復路 たて込み簡易土留(ハ <sup>レ</sup> 衤高H=2.5m)	単位	t	単位数量	1	単価	
名称・規格		条件	単位	数量	単価	金額	摘要	
仮設材等の運搬 (鋼矢板、H形鋼、覆工板、敷鉄板等)		北海道・東北・北陸・中・四国・九州, 42 km, 12m以内, 各種(実数入力), 0, 無	t	1			単 101号	
仮設材等の積込み取卸し費		積込み、取卸し(片道分)	t	1			単 102号	
合計								
単価							円/t	

# 1次単価表

単価使用年月	2026.05
歩掛適用年月	2026.05
労務調整係数	1.000-00000 0.0 0

単 63号	仮設材運搬費	往路 敷鉄板22×1,524×3,048	単位	t	単位数量	1	単価	
名称・規格		条件	単位	数量	単価	金額	摘要	
仮設材等の運搬 (鋼矢板、H形鋼、覆工板、敷鉄板等)		北海道・東北・北陸・中・四国・九州, 42 km, 12m以内, 各種(実数入力), 0, 無	t	1			単 101号	
仮設材等の積込み取卸し費		積込み、取卸し(片道分)	t	1			単 102号	
合計								
単価							円/t	

# 1 次単価表

単価使用年月	2026.05
歩掛適用年月	2026.05
労務調整係数	1.000-00000 0.0 0

単 64号	仮設材運搬費	復路 敷鉄板22×1,524×3,048	単位	t	単位数量	1	単価
名称・規格		条件	単位	数量	単価	金額	摘要
	仮設材等の運搬 (鋼矢板、H形鋼、覆工板、敷鉄板等)	北海道・東北・北陸・中・四国・九州, 42 km, 12m以内, 各種(実数入力), 0, 無	t	1			単 101号
	仮設材等の積込み取卸し費	積込み、取卸し(片道分)	t	1			単 102号
	合計						
	単価						円/t

# 2次単価表

単価使用年月	2026.05
歩掛適用年月	2026.05
労務調整係数	1.000-00000 0.0 0

単 65号	機械掘削工(ハックホ)	排対(2次)山積0.28m3(平0.2m3)	単位	m3	単位数量	100	単価	
名称・規格		条件	単位	数量	単価	金額	摘要	
	土木一般世話役		人					
	普通作業員		人					
	ハックホ[クロー]排対(2次) 山積0.28m3(平積0.2m3)		時間					単 105号
	諸雑費(まるめ)		式	1				
	合計							
	単価							円/m3

## 2次単価表

単価使用年月	2026.05
歩掛適用年月	2026.05
労務調整係数	1.000-00000 0.0 0

単 66号	発生土運搬工(4t積級・2t積級) 機械積込み	ダンプトラック 4t積級, 0.5km, DID区間あり, 排対(2次)山積0.28m3(平0.2m3), 良好	単位	m3	単位数量	10	単価	
名称・規格		条件	単位	数量	単価	金額	摘要	
ダンプトラック[オノロード・テイエール] 4t積級		良好	日				単 106号	
合計								
単価							円/m3	

# 2次単価表

単価使用年月	2026.05
歩掛適用年月	2026.05
労務調整係数	1.000-00000 0.0 0

単 67号	機械投入埋戻工(ハックホ)	排対(2次)山積0.28m3(平0.2m3), 100m3/100m3	単位	m3	単位数量	100	単価	
名称・規格		条件	単位	数量	単価	金額	摘要	
	土木一般世話役		人					
	普通作業員		人					
	ハックホ[クロー]排対(2次) 山積0.28m3(平積0.2m3)		時間					単 105号
	クハ 締固め	全ての費用	m3	100				
	諸雑費(まるめ)		式	1				
	合計							
	単価							円/m3

## 2次単価表

単価使用年月	2026.05
歩掛適用年月	2026.05
労務調整係数	1.000-00000 0.0 0

単 68号	砂基礎設置工(機械施工) (市場単価)	10m3以上, 無, 無	単位	m3	単位数量	1	単価	
名称・規格		条件	単位	数量	単価	金額	摘要	
砂基礎工(手間のみ) 砂基礎設置 機械施工			m3	1				
合計								
単価							円/m3	

## 2次単価表

単価使用年月	2026.05
歩掛適用年月	2026.05
労務調整係数	1.000-00000 0.0 0

単 69号	硬質塩化ビニル管設置工 (市場単価)	呼び径 150mm, 20m以上, 無, 無	単位	m	単位数量	1	単価	
名称・規格		条件	単位	数量	単価	金額	摘要	
硬質塩化ビニル管設置工(材工共) 呼び径150mm			m	1				
合計								
単価							円/m	



## 2次単価表

単価使用年月	2026.05
歩掛適用年月	2026.05
労務調整係数	1.000-00000 0.0 0

単 71号	自由勾配側溝	無し, L=2000mm 1000kg/個以下, 無し, 生コンクリート(各種), 0.3m <sup>3</sup> /10m, 有り, 再生クラッシュラン 40~0, 0.7m <sup>3</sup> /10m, 生コン	単位	m	単位数量	10	単価	
名称・規格		条件	単位	数量	単価	金額	摘要	
	自由勾配側溝 昼間 L2000 1000kg以下 制約無		m	10				
	側溝 自由勾配側溝 B400×H900×L2000		本	5				
	生コンクリート 18-8-40-60%		m <sup>3</sup>	0.318				
	生コンクリート 18-8-40-60%		m <sup>3</sup>	0.53				
	再生クラッシュラン RC-40		m <sup>3</sup>	0.84				
	諸雑費(まるめ)		式	1				
	合計							
	単価							円/m

## 2次単価表

単価使用年月	2026.05
歩掛適用年月	2026.05
労務調整係数	1.000-00000 0.0 0

単 72号	自由勾配側溝	無し, L=2000mm 1000を超え2000kg/個以下, 無し, 生コンクリート(各種), 1.4m3/10m, 有り, 再生クラッシュラン 40~0, 1.4m3/	単位	m	単位数量	10	単価	
名称・規格		条件	単位	数量	単価	金額	摘要	
	自由勾配側溝 昼間 L2000 2000kg以下 制約無		m	10				
	側溝 自由勾配側溝 B1000×H1000×L2000		本	5				
	生コンクリート 18-8-40-60%		m3	1.484				
	生コンクリート 18-8-40-60%		m3	0.848				
	再生クラッシュラン RC-40		m3	1.68				
	諸雑費(まるめ)		式	1				
	合計							
	単価							円/m

## 2次単価表

単価使用年月	2026.05
歩掛適用年月	2026.05
労務調整係数	1.000-00000 0.0 0

単 73号	自由勾配側溝	無し, L=2000mm 2000を超え2900kg/個以下, 無し, 生コンクリート(各種), 2.9m3/10m, 有り, 再生クラッシュラン 40~0, 3.9m3/	単位	m	単位数量	10	単価	
名称・規格		条件	単位	数量	単価	金額	摘要	
	自由勾配側溝 昼間 L2000 2900kg以下 制約無		m	10				
	側溝 自由勾配側溝 B1100×H900×L2000		本	5				
	生コンクリート 18-8-40-60%		m3	3.074				
	生コンクリート 18-8-40-60%		m3	1.378				
	再生クラッシュラン RC-40		m3	4.68				
	諸雑費(まるめ)		式	1				
	合計							
	単価							円/m

## 2次単価表

単価使用年月	2026.05
歩掛適用年月	2026.05
労務調整係数	1.000-00000 0.0 0

単 74号	自由勾配側溝	無し, L=2000mm 2000を超え2900kg/個以下, 無し, 生コンクリート(各種), 2.9m3/10m, 有り, 再生クラッシュラン 40~0, 3.9m3/	単位	m	単位数量	10	単価	
名称・規格		条件	単位	数量	単価	金額	摘要	
	自由勾配側溝 昼間 L2000 2900kg以下 制約無		m	10				
	側溝 自由勾配側溝 B1100×H1000×L2000		本	5				
	生コンクリート 18-8-40-60%		m3	3.074				
	生コンクリート 18-8-40-60%		m3	1.272				
	再生クラッシュラン RC-40		m3	4.68				
	諸雑費(まるめ)		式	1				
	合計							
	単価							円/m

## 2次単価表

単価使用年月	2026.05
歩掛適用年月	2026.05
労務調整係数	1.000-00000 0.0 0

単 75号	自由勾配側溝	無し, L=2000mm 2000を超え2900kg/個以下, 無し, 生コンクリート(各種), 2.9m3/10m, 有り, 再生クラッシュラン 40~0, 3.9m3/	単位	m	単位数量	10	単価	
名称・規格		条件	単位	数量	単価	金額	摘要	
	自由勾配側溝 昼間 L2000 2900kg以下 制約無		m	10				
	側溝 自由勾配側溝B1100×H1000×L2000点検孔付		本	5				
	生コンクリート 18-8-40-60%		m3	3.074				
	生コンクリート 18-8-40-60%		m3	1.272				
	再生クラッシュラン RC-40		m3	4.68				
	諸雑費(まるめ)		式	1				
	合計							
	単価							円/m

## 2次単価表

単価使用年月	2026.05
歩掛適用年月	2026.05
労務調整係数	1.000-00000 0.0 0

単 76号	自由勾配側溝	無し, L=2000mm 2000を超え2900kg/個以下, 無し, 生コンクリート(各種), 2.2m3/10m, 有り, 再生クラッシュラン 40~0, 2.9m3/	単位	m	単位数量	10	単価	
名称・規格		条件	単位	数量	単価	金額	摘要	
	自由勾配側溝 昼間 L2000 2900kg以下 制約無		m	10				
	側溝 自由勾配側溝 B1100×H1100×L2000		本	5				
	生コンクリート 18-8-40-60%		m3	2.332				
	生コンクリート 18-8-40-60%		m3	1.802				
	再生クラッシュラン RC-40		m3	3.48				
	諸雑費(まるめ)		式	1				
	合計							
	単価						円/m	





# 2次単価表

単価使用年月	2026.05
歩掛適用年月	2026.05
労務調整係数	1.000-00000 0.0 0

単 79号	製品横引き工		単位	本	単位数量	14	単価	
名称・規格		条件	単位	数量	単価	金額	摘要	
	土木一般世話役		人					
	特殊作業員		人					
	普通作業員		人					
	ラフテレンクレーン[油圧伸縮シブ型] 25t吊		日					
	小型バックホウ(クローラ) [超小旋回型] 山積0.11m3(平積0.08m3)		日					
	合計							
	単価							円/本

## 2次単価表

単価使用年月	2026.05
歩掛適用年月	2026.05
労務調整係数	1.000-00000 0.0 0

単 80号	蓋版	据付け,無し,蓋版(各種),40を超え170kg/枚以下,無し,無し	単位	枚	単位数量	100	単価	
名称・規格		条件	単位	数量	単価	金額	摘要	
	蓋版コンクリート・鋼製 昼間 170kg以下 制約無		枚	100				
	側溝蓋 集水柵用グレーチング 1300×1300 軽荷重用 並目		枚	100				
	諸雑費(まるめ)		式	1				
	合計							
	単価							円/枚

# 2次単価表

単価使用年月	2026.05
歩掛適用年月	2026.05
労務調整係数	1.000-00000 0.0 0

単 81号	建込工 (たて込み簡易土留)	掘削深2.0m以下	単位	m	単位数量	10	単価	
名称・規格		条件	単位	数量	単価	金額	摘要	
	土木一般世話役		人					
	特殊作業員		人					
	普通作業員		人					
	バックホウ[クロー]排対(2次) 山積0.28m3(平積0.2m3)		時間					単 105号
	諸雑費(まるめ)		式	1				
	合計							
	単価							円/m

# 2次単価表

単価使用年月	2026.05
歩掛適用年月	2026.05
労務調整係数	1.000-00000 0.0 0

単 82号	引抜工 (たて込み簡易土留)	掘削深2.0m以下,標準(1.0)	単位	m	単位数量	10	単価	
名称・規格		条件	単位	数量	単価	金額	摘要	
	土木一般世話役		人					
	特殊作業員		人					
	普通作業員		人					
	トラッククレーン[油圧伸縮ジャブ型] 4.9t吊		日					
	合計							
	単価						円/m	

# 2次単価表

単価使用年月	2026.05
歩掛適用年月	2026.05
労務調整係数	1.000-00000 0.0 0

単 83号	建込工 (たて込み簡易土留)	掘削深2.5m以下	単位	m	単位数量	10	単価	
名称・規格		条件	単位	数量	単価	金額	摘要	
	土木一般世話役		人					
	特殊作業員		人					
	普通作業員		人					
	バックホウ[クロー]排対(2次) 山積0.28m3(平積0.2m3)		時間					単 105号
	諸雑費(まるめ)		式	1				
	合計							
	単価							円/m

## 2次単価表

単価使用年月	2026.05
歩掛適用年月	2026.05
労務調整係数	1.000-00000 0.0 0

単 84号	名称・規格	条件	単位	数量	単価	金額	摘要
	引抜工 (たて込み簡易土留)	掘削深2.5m以下,標準(1.0)	単位	m	単位数量	10	単価
	土木一般世話役		人				
	特殊作業員		人				
	普通作業員		人				
	トラッククレーン[油圧伸縮ｼﾞｯﾌﾟ型] 4.9t吊		日				
	諸雑費(まるめ)		式	1			
	合計						
	単価						円/m

# 2次単価表

単価使用年月	2026.05
歩掛適用年月	2026.05
労務調整係数	1.000-00000 0.0 0

単 85号	敷鉄板設置・撤去	設置・撤去	単位	m2	単位数量	100	単価	
名称・規格		条件	単位	数量	単価	金額	摘要	
	土木一般世話役		人					
	とび工		人					
	普通作業員		人					
	ハックホリ(クローラ型)運転		日					単 107号
	諸雑費(率+まるめ)		式	1				
	合計							
	単価							円/m2

## 2次単価表

単価使用年月	2026.05
歩掛適用年月	2026.05
労務調整係数	1.000-00000 0.0 0

単 86号	敷鉄板賃料	22×1,524×3,048(mm), 無, 42日, 無, 有	単位	枚	単位数量	1	単価	
名称・規格		条件	単位	数量	単価	金額	摘要	
	敷き鉄板賃料 22×1524×3048mm	供用日数:42日	枚	1				
	整備費(敷鉄板) 22×1524×3048mm		枚	1				
	合計							
	単価							円/枚

## 2次単価表

単価使用年月	2026.05
歩掛適用年月	2026.05
労務調整係数	1.000-00000 0.0 0

単 87号	ホンプ 運転工	作業時排水 発動発電機, 1台	単位	日	単位数量	1	単価	
名称・規格		条件	単位	数量	単価	金額	摘要	
	特殊作業員		人					
	普通作業員		人					
	工事用水中モータホンプ [普通型] 潜水ホンプ 口径φ50mm 全揚程5m		日					
	発動発電機 [ガソリンエンジン駆動] 3kVA		日					
	諸雑費 (率+まるめ)		式	1				
	合計							
	単価							円/日

## 2次単価表

単価使用年月	2026.05
歩掛適用年月	2026.05
労務調整係数	1.000-00000 0.0 0

単 88号	ホソブ 据付・撤去工		単位	現場	単位数量	1	単価	
名称・規格		条件	単位	数量	単価	金額	摘要	
普通作業員			人					
合計								
単価							円/現場	

## 2次単価表

単価使用年月	2026.05
歩掛適用年月	2026.05
労務調整係数	1.000-00000 0.0 0

単 89号	内副管取付工	段差1.0m未満	単位	箇所	単位数量	1	単価	
名称・規格		条件	単位	数量	単価	金額	摘要	
	土木一般世話役		人					
	特殊作業員		人					
	普通作業員		人					
	諸雑費(まるめ)		式	1				
	合計							
	単価							円/箇所

## 2次単価表

単価使用年月	2026.05
歩掛適用年月	2026.05
労務調整係数	1.000-00000 0.0 0

単 90号	名称・規格	条件	単位	箇所	単位数量	金額	単価	摘要
	小型マンホール工(塩化ビニル製) (市場単価)	径300mm 起点中間形式、深2.0m以下 本管径150・200mm, 5箇所以上, 無, 無, 有	単位	箇所	1			
	小型マンホール工(塩化ビニル製) 径300 深2m以下 本管150、200mm		箇所	1				
	小型マンホール工(塩化ビニル製) 加算額 鋳鉄製防護蓋設置費(手間のみ)		箇所	1				
	諸雑費(まるめ)		式	1				
	合計							
	単価							円/箇所

# 2次単価表

単価使用年月	2026.05
歩掛適用年月	2026.05
労務調整係数	1.000-00000 0.0 0

単 91号	名称・規格	条件	単位	箇所	単価	金額	単価	摘要
	小型マンホール工(塩化ビニル製) (市場単価)	径300mm 起点中間形式、深3.5m以下 本管径150・200mm, 5箇所以上, 無, 無, 有	単位	箇所	単位数量	1		
	名称・規格	条件	単位	数量	単価	金額		摘要
	小型マンホール工(塩化ビニル製)径300 深2m超～3.5m以下 本管150、200mm		箇所	1				
	小型マンホール工(塩化ビニル製) 加算額 鋳鉄製防護蓋設置費(手間のみ)		箇所	1				
	諸雑費(まるめ)		式	1				
	合計							
	単価							円/箇所





## 2次単価表

単価使用年月	2026.05
歩掛適用年月	2026.05
労務調整係数	1.000-00000 0.0 0

単 94号	ます設置工(塩化ビニル製) (市場単価)	ます径 200mm, 5箇所未満, 無, 無, 無	単位	箇所	単位数量	1	単価	
名称・規格		条件	単位	数量	単価	金額	摘要	
塩化ビニル製ます設置工(材工共) ます(径200)			箇所	1				
合計								
単価								円/箇所

## 2次単価表

単価使用年月	2026.05
歩掛適用年月	2026.05
労務調整係数	1.000-00000 0.0 0

単 95号	取付管布設および支管取付工 (市場単価)	管径 150mm, 5箇所未満, 無, 無, 有, 無 , 無	単位	箇所	単位数量	1	単価	
名称・規格		条件	単位	数量	単価	金額	摘要	
取付管布設及び支管取付工(材工共) 管径150			箇所	1				
諸雑費(まるめ)			式	1				
合計								
単価								円/箇所

## 2次単価表

単価使用年月	2026.05
歩掛適用年月	2026.05
労務調整係数	1.000-00000 0.0 0

単 96号	取付管布設および支管取付工 (市場単価)	管径 150mm, 5箇所未満, 無, 無, 無, 無, , 無	単位	箇所	単位数量	1	単価	
名称・規格		条件	単位	数量	単価	金額	摘要	
取付管布設及び支管取付工(材工共) 管径150			箇所	1				
合計								
単価								円/箇所

## 2次単価表

単価使用年月	2026.05
歩掛適用年月	2026.05
労務調整係数	1.000-00000 0.0 0

単 97号	構造物とりこわし	鉄筋構造物, 機械施工, 無し, 無し, 必 要	単位	m3	単位数量	1	単価	
名称・規格		条件	単位	数量	単価	金額	摘要	
鉄筋構造物 昼間 機械施工 制約無			m3	1				
諸雑費(まるめ)			式	1				
合計								
単価								円/m3

## 2次単価表

単価使用年月	2026.05
歩掛適用年月	2026.05
労務調整係数	1.000-00000 0.0 0

単 98号	処分費(t)	無	単位	t	単位数量	100	単価	
名称・規格		条件	単位	数量	単価	金額	摘要	
	処分費 鉄筋構造物		t	100				
	合計							
	単価						円/t	

## 2次単価表

単価使用年月	2026.05
歩掛適用年月	2026.05
労務調整係数	1.000-00000 0.0 0

単 99号	処分費(t)	無	単位	t	単位数量	100	単価	
名称・規格		条件	単位	数量	単価	金額	摘要	
	処分費 アスファルト		t	100				
	合計							
	単価						円/t	

## 2次単価表

単価使用年月	2026.05
歩掛適用年月	2026.05
労務調整係数	1.000-00000 0.0 0

単 100号	交通誘導警備員B		単位	人日	単位数量		1	単価	
名称・規格		条件	単位	数量	単価	金額	摘要		
	交通誘導警備員B		人						
	合計								
	単価							円/人日	

## 2次単価表

単価使用年月	2026.05
歩掛適用年月	2026.05
労務調整係数	1.000-00000 0.0 0

単 101号	仮設材等の運搬 (鋼矢板、H形鋼、覆工板、敷鉄板等)	北海道・東北・北陸・中・四国・九州, 42 km, 12m以内, 各種(実数入力), 0, 無	単位	t	単位数量		1	単価	
名称・規格		条件	単位	数量	単価	金額	摘要		
	基本運賃区分B 製品長12m以内 50kmまで		t	1					
	合計								
	単価							円/t	

## 2次単価表

単価使用年月	2026.05
歩掛適用年月	2026.05
労務調整係数	1.000-00000 0.0 0

単 102号	仮設材等の積込み取卸し費	積込み、取卸し(片道分)	単位	t	単位数量	1	単価	
名称・規格		条件	単位	数量	単価	金額	摘要	
積込み、取卸し費(仮設材等)			t	1				
合計								
単価							円/t	

## 2次単価表

単価使用年月	2026.05
歩掛適用年月	2026.05
労務調整係数	1.000-00000 0.0 0

単 103号	家屋調査費(一式)		単位	式	単位数量	1	単価	
名称・規格		条件	単位	数量	単価	金額	摘要	
物件補償費			式	1				
合計								

## 2次単価表

単価使用年月	2026.05
歩掛適用年月	2026.05
労務調整係数	1.000-00000 0.0 0

単 104号	借地料(一式入力)		単位	式	単位数量	1	単価	
名称・規格		条件	単位	数量	単価	金額	摘要	
	借地料		式	1				
	合計							

# 3次単価表

単価使用年月	2026.05
歩掛適用年月	2026.05
労務調整係数	1.000-00000 0.0 0

単 105号	ハックホウ[クロー]排対(2次) 山積0.28m3(平積0.2m3)	単位	時間	単位数量	1	単価	
名称・規格	条件	単位	数量	単価	金額	摘要	
運転手(特殊)		人					
軽油		L	5.9				
ハックホウ(クロー)[標準] 排ガス型(第2次) 山積0.28m3		時間					
合計							
単価						円/時間	

# 3次単価表

単価使用年月	2026.05
歩掛適用年月	2026.05
労務調整係数	1.000-00000 0.0 0

単 106号	ダンプトラック[オンロード・ディーゼル] 4t積級	良好	単位	日	単位数量	1	単価	
名称・規格		条件	単位	数量	単価	金額	摘要	
	運転手(一般)		人					
	軽油		L	32				
	ダンプトラック[オンロード・ディーゼル] 4t積級	機械条件:供用 持込	供用日					
	タイヤ損耗費 4t積級 良好 供用日		供用日					
	諸雑費(まるめ)		式	1				
	合計							
	単価							円/日

# 3次単価表

単価使用年月	2026.05
歩掛適用年月	2026.05
労務調整係数	1.000-00000 0.0 0

単 107号	ハックホウ(クローラ型)運転		単位	日	単位数量	1	単価	
名称・規格		条件	単位	数量	単価	金額	摘要	
運転手(特殊)			人					
軽油			L	119				
ハックホウ(クローラ) [標準・クレーン機能付き] 山積0.8m3(平積0.6m3)2.9t吊			日					
諸雑費(まるめ)			式	1				
合計								
単価							円/日	

# 総括表

費目	単位	数量	単価	金額	摘要
用地調査等業務価格					
	式	1			
業務価格					
	式	1			
消費税相当額					
	式	1			
業務委託料					
	式	1			

# 業務委託費内訳書

業務名	資管工 令和8年度 公共下水道雨水(古川李塚第1排水区)家屋調査				業 種 目	用地調査 用地調査等	
項目・工種・種別・細別	規格	単位	数量	単価	金額	数量・金額増減	摘要
用地調査等							
		式	1				
地盤変動影響調査等							
		式	1				
現地踏査							
		式	1				
現地踏査							内 1号
		業務	1				
事前調査							
		式	1				
木造建物C調査(事前)	70m2未満, 建物内部調査あり						単 1号
		棟	1				
木造特殊建物調査(事前)	200m2以上～300m2未満, 建物内部調査あり						単 2号
		棟	1				
非木造建物I調査(事前)	400m2以上～ 600m2未満, 建物内部調査あり						単 3号
		棟	1				
非木造建物I調査(事前)	600m2以上～ 1,000m2未満, 建物内部調査あり						単 4号
		棟	1				
工作物調査(事前)	100m2未満						単 5号
		箇所	4				
直接原価(その他原価除く)							
		式	1				
その他原価							内 2号
		式	1				
一般管理費等							内 3号
		式	1				



# 1 次内訳書

単価使用年月	2026.05
歩掛適用年月	2026.05
労務調整係数	1.000-00000 0.0 0

内 1号	現地踏査						
名称・規格	条件	単位	数量	単価	金額	摘要	
現地踏査		業務	1			内 4号	
合計							

# 1 次内訳書

単価使用年月	2026.05
歩掛適用年月	2026.05
労務調整係数	1.000-00000 0.0 0

内 2号	その他原価						
名称・規格	条件	単位	数量	単価	金額	摘要	
直接人件費（用地調査）		式	1				
その他原価		式	1				
合計							

# 1 次内訳書

単価使用年月	2026.05
歩掛適用年月	2026.05
労務調整係数	1.000-00000 0.0 0

内 3号	一般管理費等					
名称・規格	条件	単位	数量	単価	金額	摘要
業務原価						
		式	1			
一般管理費等						
		式	1			
調整額						
合計						

## 2次内訳書

単価使用年月	2026.05
歩掛適用年月	2026.05
労務調整係数	1.000-00000 0.0 0

内	4号 現地踏査						
	名称・規格	条件	単位	数量	単価	金額	摘要
	技師(A) 外業		人				
	技師(B) 外業		人				
	技師(C) 外業		人				
	合計						

# 1次単価表

単価使用年月	2026.05
歩掛適用年月	2026.05
労務調整係数	1.000-00000 0.0 0

単 1号	木造建物C調査(事前)	70m2未満, 建物内部調査あり	単位	棟	単位数量	1	単価	
名称・規格		条件	単位	数量	単価	金額	摘要	
木造建物C調査(事前)			棟	1			単 6号	
合計								
単価								

# 1次単価表

単価使用年月	2026.05
歩掛適用年月	2026.05
労務調整係数	1.000-00000 0.0 0

単 2号	木造特殊建物調査(事前)	200m2以上~300m2未満, 建物内部調査あり	単位	棟	単位数量	1	単価	
名称・規格		条件	単位	数量	単価	金額	摘要	
木造特殊建物調査(事前)			棟	1			単 7号	
合計								
単価								

# 1次単価表

単価使用年月	2026.05
歩掛適用年月	2026.05
労務調整係数	1.000-00000 0.0 0

単 3号	非木造建物(調査(事前))	400m2以上～ 600m2未満, 建物 内部調査あり	単位	棟	単位数量	1	単価	
名称・規格		条件	単位	数量	単価	金額	摘要	
非木造建物(調査(事前))			棟	1			単 8号	
合計								
単価								

# 1次単価表

単価使用年月	2026.05
歩掛適用年月	2026.05
労務調整係数	1.000-00000 0.0 0

単 4号	非木造建物(調査(事前))	600m2以上～ 1,000m2未満, 建物 内部調査あり	単位	棟	単位数量	1	単価	
名称・規格		条件	単位	数量	単価	金額	摘要	
非木造建物(調査(事前))			棟	1			単 9号	
合計								
単価								

# 1次単価表

単価使用年月	2026.05
歩掛適用年月	2026.05
労務調整係数	1.000-00000 0.0 0

単 5号	工作物調査(事前)	100m2未満	単位	箇所	単位数量	1	単価	
名称・規格		条件	単位	数量	単価	金額	摘要	
	工作物調査(事前)		箇所	1			単 10号	
	合計							
	単価							

# 2次単価表

単価使用年月	2026.05
歩掛適用年月	2026.05
労務調整係数	1.000-00000 0.0 0

単 6号	木造建物C調査(事前)		単位	棟	単位数量	1	単価	
名称・規格		条件	単位	数量	単価	金額	摘要	
技師(A) 外業			人					
技師(A) 内業			人					
技師(B) 外業			人					
技師(B) 内業			人					
技師(C) 外業			人					
技師(C) 内業			人					
技師(D) 内業			人					
合計								
単価								

# 2次単価表

単価使用年月	2026.05
歩掛適用年月	2026.05
労務調整係数	1.000-00000 0.0 0

単 7号	木造特殊建物調査(事前)		単位	棟	単位数量	1	単価	
名称・規格		条件	単位	数量	単価	金額	摘要	
技師(A) 外業			人					
技師(A) 内業			人					
技師(B) 外業			人					
技師(B) 内業			人					
技師(C) 外業			人					
技師(C) 内業			人					
技師(D) 内業			人					
合計								
単価								

# 2次単価表

単価使用年月	2026.05
歩掛適用年月	2026.05
労務調整係数	1.000-00000 0.0 0

単 8号	非木造建物I調査(事前)		単位	棟	単位数量	1	単価	
名称・規格		条件	単位	数量	単価	金額	摘要	
技師(A) 外業			人					
技師(A) 内業			人					
技師(B) 外業			人					
技師(B) 内業			人					
技師(C) 外業			人					
技師(C) 内業			人					
技師(D) 内業			人					
	合計							
	単価							

# 2次単価表

単価使用年月	2026.05
歩掛適用年月	2026.05
労務調整係数	1.000-00000 0.0 0

単 9号	非木造建物I調査(事前)		単位	棟	単位数量	1	単価	
名称・規格		条件	単位	数量	単価	金額	摘要	
技師(A) 外業			人					
技師(A) 内業			人					
技師(B) 外業			人					
技師(B) 内業			人					
技師(C) 外業			人					
技師(C) 内業			人					
技師(D) 内業			人					
合計								
単価								

# 2次単価表

単価使用年月	2026.05
歩掛適用年月	2026.05
労務調整係数	1.000-00000 0.0 0

単 10号	工作物調査(事前)		単位	箇所	単位数量	1	単価	
名称・規格		条件	単位	数量	単価	金額	摘要	
技師(A) 外業			人					
技師(A) 内業			人					
技師(B) 外業			人					
技師(B) 内業			人					
技師(C) 外業			人					
技師(C) 内業			人					
技師(D) 内業			人					
合計								
単価								

# 參考資料

# 【参考資料】積算入力データリスト (本01)

工事名	資管工 令和8年度 公共下水道雨水 (古川李塚第1排水区) 管渠築 造工事			事業区分	下水道
工事区分・工種・種別・細別・施工歩掛・規格	単位	数量・構成比 前回/今回 入力条件	単価 前回/今回	金額 前回/今回	摘要
管路 (0001)	式	1			
管きょ工(開削) (0002)	式	1			
管路土工 (0003)	式	1			
床掘り (0004)	m3	510			オプション入力 第0001号単価表 単位数 1 m3 管理費区分 0 歩 2026.05 単 2026.05 単価地区 大崎市 (旧古川市) 労調係数 1.000 00-00 0  週休2日補正 補正なし
床掘り	m3	1			CB210030 管理費区分 0 歩 2026.05 単 2026.05 単価地区 大崎市 (旧古川市) 労調係数 1.000 00-00 0  単価補正
		J01 土質 J02 施工方法 J05 費用の内訳	土砂 上記以外(小規模) 全ての費用		
発生土処理 (0005)	m3	510			オプション入力 第0002号単価表 単位数 1 m3 管理費区分 0 歩 2026.05 単 2026.05 単価地区 大崎市 (旧古川市)

※入力条件は、積算の考え方を示したものであり、指定事項ではありません。

# 【参考資料】積算入力データリスト (本01)

工事名	資管工 令和8年度 公共下水道雨水 (古川李塚第1排水区) 管渠築造工事			事業区分	下水道
工事区分・工種・種別・細別・施工歩掛・規格	単位	数量・構成比 前回/今回 入力条件	単価 前回/今回	金額 前回/今回	摘要
					労調係数 1.000 00-00 0
					週休2日補正 補正なし
土砂等運搬	m3	1			CB210110 管理費区分 0
J01 土砂等発生現場		小規模			歩 2026.05 単 2026.05
J02 積込機種・規格		バックホウ山積0.28m3(平積0.2m3)			単価地区 大崎市(旧古川市)
J03 土質		土砂(岩塊・玉石混り土含む)			労調係数 1.000 00-00 0
J04 DID区間の有無		有り			
J14 運搬距離(km)(DID区間有)		1.0km以下			単価補正
積込(ルーズ)	m3	1			CB210020 管理費区分 0
J01 土質		土砂			歩 2026.05 単 2026.05
J02 作業内容		土量50,000m3未満			単価地区 大崎市(旧古川市)
					労調係数 1.000 00-00 0
					単価補正
土砂等運搬	m3	1			CB210110 管理費区分 0
J01 土砂等発生現場		標準			歩 2026.05 単 2026.05
J02 積込機種・規格		バックホウ山積0.8m3(平積0.6m3)			単価地区 大崎市(旧古川市)
J03 土質		土砂(岩塊・玉石混り土含む)			労調係数 1.000 00-00 0
J04 DID区間の有無		有り			
J06 運搬距離(km)(DID区間有)		31.5km以下			単価補正
残土等処分	m3	1			CB210560 管理費区分 T
					歩 2026.05 単 2026.05
					単価地区 大崎市(旧古川市)
					労調係数 1.000 00-00 0

※入力条件は、積算の考え方を示したものであり、指定事項ではありません。

# 【参考資料】積算入力データリスト (本01)

工事名	資管工 令和8年度 公共下水道雨水 (古川李塚第1排水区) 管渠築 造工事			事業区分	下水道
工事区分・工種・種別・細別・施工歩掛・規格	単位	数量・構成比 前回/今回 入力条件	単価 前回/今回	金額 前回/今回	摘要
管路掘削 (0006)	m3	260			単価補正 第0003号単価表 単位数量 1 m3 管理費区分 0 歩 2026.05 単 2026.05 単価地区 大崎市 (旧古川市) 労調係数 1.000 00-00 0  週休2日補正 補正なし
		Q01 機械掘削費 Q02 立坑掘削費 Q03 掘削費及び積込費 Q04 基面整正費	機械掘削工(バックホ)		
機械掘削工(バックホ)	m3	1			DGD10030 管理費区分 0 歩 2026.05 単 2026.05 単価地区 大崎市 (旧古川市) 労調係数 1.000 00-00 0
		J01 バックホ規格	排対(2次)山積0.28m3(平0.2m3)		
発生土処理 (0007)	m3	260			単価補正 オプション入力 第0004号単価表 単位数量 1 m3 管理費区分 0 歩 2026.05 単 2026.05 単価地区 大崎市 (旧古川市) 労調係数 1.000 00-00 0  週休2日補正 補正なし
発生土運搬工(4t積級・2t積級) 機械積込み	m3	1			DGD10160 管理費区分 0 歩 2026.05 単 2026.05
		J01 ダンプトラック規格	ダンプトラック 4t積級		

※入力条件は、積算の考え方を示したものであり、指定事項ではありません。

# 【参考資料】積算入力データリスト (本01)

工事名	資管工 令和8年度 公共下水道雨水 (古川李埜第1排水区) 管渠築 造工事			事業区分	下水道
工事区分・工種・種別・細別・施工歩掛・規格	単位	数量・構成比 前回/今回 入力条件	単価 前回/今回	金額 前回/今回	摘要
		J02 運搬距離(実数入力) J03 DID区間 J04 バックホウ規格 J05 タイヤ損耗費	0.5km DID区間あり 排対(2次)山積0.28m3(平0.2m3) 良好		単価地区 大崎市(旧古川市) 労調係数 1.000 00-00 0  単価補正
積込(ルース)	m3	1			CB210020 管理費区分 0 歩 2026.05 単 2026.05 単価地区 大崎市(旧古川市) 労調係数 1.000 00-00 0  単価補正
		J01 土質 J02 作業内容	土砂 土量50,000m3未満		
土砂等運搬	m3	1			CB210110 管理費区分 0 歩 2026.05 単 2026.05 単価地区 大崎市(旧古川市) 労調係数 1.000 00-00 0  単価補正
		J01 土砂等発生現場 J02 積込機種・規格 J03 土質 J04 DID区間の有無 J06 運搬距離(km)(DID区間有)	標準 バックホウ山積0.8m3(平積0.6m3) 土砂(岩塊・玉石混り土含む) 有り 31.5km以下		
残土等処分	m3	1			CB210560 管理費区分 T 歩 2026.05 単 2026.05 単価地区 大崎市(旧古川市) 労調係数 1.000 00-00 0  単価補正
埋戻し (0008)	m3	190			オプション入力 第0005号単価表 単位数 1 m3 管理費区分 0

※入力条件は、積算の考え方を示したものであり、指定事項ではありません。

## 【参考資料】積算入力データリスト（本01）

工事名	事業区分	下水道
工事区分・工種・種別・細別・施工歩掛・規格	単価 前回／今回	金額 前回／今回
資管工 令和8年度 公共下水道雨水（古川李塚第1排水区）管渠築 造工事		
埋戻し	m3	1
J01 施工方法 J02 土質 J04 費用の内訳		上記以外(小規模) 土砂 全ての費用
土材料	m3	1.33
管路埋戻し (0009) (P)	m3	150
Q01 管路埋戻し費 Q02 埋戻し材料費 Q03 埋戻し費		機械投入埋戻工(ハック材) 土材料 計上しない
機械投入埋戻工(ハック材)	m3	1

※入力条件は、積算の考え方を示したものであり、指定事項ではありません。

## 【参考資料】積算入力データリスト (本01)

工事名	事業区分	下水道
工事区分・工種・種別・細別・施工歩掛・規格	単価 前回/今回	金額 前回/今回
資管工 令和8年度 公共下水道雨水 (古川李塚第1排水区) 管渠築 造工事		下水道
J01 ハックホ規格 J02 タンパ締固め数量(m3) (実数)	数量・構成比 前回/今回 入力条件 排対(2次)山積0.28m3(平0.2m3) 100m3/100m3	歩 2026.05 単 2026.05 単価地区 大崎市 (旧古川市) 労調係数 1.000 00-00 0  単価補正
土材料	m3 1.33	CB210550 管理費区分 0 歩 2026.05 単 2026.05 単価地区 大崎市 (旧古川市) 労調係数 1.000 00-00 0  単価補正
砂基礎 (0010)	m3 30	オプション入力 第0007号単価表 単位数量 1 m3 管理費区分 0 歩 2026.05 単 2026.05 単価地区 大崎市 (旧古川市) 労調係数 1.000 00-00 0  週休2日補正 補正なし
砂基礎設置工(機械施工) (市場単価)	m3 1	DGD60040 管理費区分 0 歩 2026.05 単 2026.05 単価地区 大崎市 (旧古川市) 労調係数 1.000 00-00 0  単価補正
J01 施工規模 J02 時間的制約を受ける場合の補正 J03 夜間作業補正	10m3以上 無 無	歩 2026.05 単 2026.05 単価地区 大崎市 (旧古川市) 労調係数 1.000 00-00 0  単価補正
土材料		CB210550

※入力条件は、積算の考え方を示したものであり、指定事項ではありません。

# 【参考資料】積算入力データリスト (本01)

工事名	資管工 令和8年度 公共下水道雨水 (古川李塚第1排水区) 管渠築 造工事			事業区分	下水道
工事区分・工種・種別・細別・施工歩掛・規格	単位	数量・構成比 前回/今回 入力条件	単価 前回/今回	金額 前回/今回	摘要
	m3	1.33			管理費区分 0 歩 2026.05 単 2026.05 単価地区 大崎市 (旧古川市) 労調係数 1.000 00-00 0  単価補正
基面整正 (0011)	m2	156			オプション入力 第0008号単価表 単位数 1 m2 管理費区分 0 歩 2026.05 単 2026.05 単価地区 大崎市 (旧古川市) 労調係数 1.000 00-00 0  週休2日補正 補正なし
基面整正	m2	1			CB210080 管理費区分 0 歩 2026.05 単 2026.05 単価地区 大崎市 (旧古川市) 労調係数 1.000 00-00 0  単価補正
管布設工 (0012)	式	1			
硬質塩化ビニル管 (0013)	m	85			第0009号単価表 単位数 1 m 管理費区分 0 歩 2026.05 単 2026.05 単価地区 大崎市 (旧古川市)
	Q01 規格	硬質塩化ビニル管			
	Q02 管径	φ150			

※入力条件は、積算の考え方を示したものであり、指定事項ではありません。

## 【参考資料】積算入力データリスト (本01)

工事名	事業区分	下水道
工事区分・工種・種別・細別・施工歩掛・規格	単価 前回/今回	金額 前回/今回
資管工 令和8年度 公共下水道雨水 (古川李塚第1排水区) 管渠築 造工事		
Q03 支給の有無 Q04 硬質塩化ビニル管材料費 Q05 管布設費 (VU) Q06 管布設費 (VP) Q07 管保温費	無 計上しない 硬質塩化ビニル管設置[市場単価] 計上しない 計上しない	労調係数 1.000 00-00 0  週休2日補正 補正なし
硬質塩化ビニル管設置工 (市場単価)	m	1
J01 規格・仕様 J02 施工規模 J03 時間的制約を受ける場合の補正 J04 夜間作業補正		呼び径 150mm 20m以上 無 無
埋設標示シート (0014)	m	85
		オプション入力 第0010号単価表 単位数 1 m 管理費区分 0 歩 2026.05 単 2026.05 単価地区 大崎市 (旧古川市) 労調係数 1.000 00-00 0  週休2日補正 補正なし
埋設標示シート W=150mm 2倍	m	1
		ZZ99*01*05006 管理費区分 0 歩 2026.05 単 2026.05 単価地区 大崎市 (旧古川市) 労調係数 1.000 00-00 0  単価補正
水路築造工 (0015)	式	1

※入力条件は、積算の考え方を示したものであり、指定事項ではありません。

# 【参考資料】積算入力データリスト (本01)

工事名	資管工 令和8年度 公共下水道雨水 (古川李塚第1排水区) 管渠築 造工事			事業区分	下水道
工事区分・工種・種別・細別・施工歩掛・規格	単位	数量・構成比 前回/今回 入力条件	単価 前回/今回	金額 前回/今回	摘要
排水リユーム (0016)	m	110			オプション入力 第0011号単価表 単位数 1 m 管理費区分 0 歩 2026.05 単 2026.05 単価地区 大崎市 (旧古川市) 労調係数 1.000 00-00 0  週休2日補正 補正なし
U型側溝	m	1			WB821410 管理費区分 0 歩 2026.05 単 2026.05 単価地区 大崎市 (旧古川市) 労調係数 1.000 00-00 0  単価補正
J01 作業区分			据付け		
J02 L=1000・L=4000の使用の有無			無し		
J03 夜間作業の有無			無し		
J04 U型側溝の種類			側溝(各種)		
J06 U型側溝の規格・仕様			L=2000mm		
J07 U型側溝の質量			1000を超え2000kg/個以下		
J08 時間的制約の有無			無し		
J09 施工箇所における補正			無し		
J10 基礎碎石施工の有無			有り		
J11 基礎碎石の種類			再生クラッシュラン 40~0		
J12 基礎碎石設計数量(実数入力)			2.8m3/10m		
型枠	m2	0.2			CB240210 管理費区分 0 歩 2026.05 単 2026.05 単価地区 大崎市 (旧古川市) 労調係数 1.000 00-00 0  単価補正
J01 型枠の種類			一般型枠		
J02 構造物の種類			均しコンクリート		
コンクリート					CB240010

※入力条件は、積算の考え方を示したものであり、指定事項ではありません。

# 【参考資料】積算入力データリスト (本01)

工事名	資管工 令和8年度 公共下水道雨水 (古川李塚第1排水区) 管渠築 造工事			事業区分	下水道
工事区分・工種・種別・細別・施工歩掛・規格	単位	数量・構成比 前回/今回 入力条件	単価 前回/今回	金額 前回/今回	摘要
	m3	0.2			管理費区分 0 歩 2026.05 単 2026.05 単価地区 大崎市 (旧古川市) 労調係数 1.000 00-00 0
	J01 構造物種別	無筋・鉄筋構造物			単価補正
	J02 打設工法	人力打設			
	J03 コンクリート規格	18-8-40-60%			
	J05 養生工の種類	一般養生			
	J07 現場内小運搬の有無	無し			
	J13 費用の内訳	全ての費用			
自由勾配側溝 (0017)	m	0.7			オプション入力 第0012号単価表 単位数 1 m 管理費区分 0 歩 2026.05 単 2026.05 単価地区 大崎市 (旧古川市) 労調係数 1.000 00-00 0  週休2日補正 補正なし
自由勾配側溝	m	1			WB821420 管理費区分 0 歩 2026.05 単 2026.05 単価地区 大崎市 (旧古川市) 労調係数 1.000 00-00 0
	J01 夜間作業の有無	無し			単価補正
	J02 規格・仕様区分	L=2000mm 1000kg/個以下			
	J03 時間的制約の有無	無し			
	J04 基礎コンクリートの種類	生コンクリート(各種)			
	J05 基礎コンクリート設計数量(実数入力)	0.3m3/10m			
	J06 基礎砕石施工の有無	有り			
	J07 基礎砕石の種類	再生クラッシュラン 40~0			
	J08 基礎砕石設計数量(実数入力)	0.7m3/10m			
	J09 底部コンクリートの種類	生コンクリート(各種)			
	J10 底部コンクリート設計数量(実数入力)	0.5m3/10m			
自由勾配側溝 (0018)	m	102			オプション入力 第0013号単価表 単位数 1 m 管理費区分 0

※入力条件は、積算の考え方を示したものであり、指定事項ではありません。

# 【参考資料】積算入力データリスト (本01)

工事名	資管工 令和8年度 公共下水道雨水 (古川李塚第1排水区) 管渠築 造工事			事業区分	下水道
工事区分・工種・種別・細別・施工歩掛・規格	単位	数量・構成比 前回/今回 入力条件	単価 前回/今回	金額 前回/今回	摘要
					歩 2026.05 単 2026.05 単価地区 大崎市 (旧古川市) 労調係数 1.000 00-00 0  週休2日補正 補正なし
自由勾配側溝	m	1			WB821420 管理費区分 0 歩 2026.05 単 2026.05 単価地区 大崎市 (旧古川市) 労調係数 1.000 00-00 0  単価補正
		J01 夜間作業の有無	無し		
		J02 規格・仕様区分	L=2000mm 1000超え2000kg/個以下		
		J03 時間的制約の有無	無し		
		J04 基礎コンクリートの種類	生コンクリート(各種)		
		J05 基礎コンクリート設計数量(実数入力)	1.4m3/10m		
		J06 基礎砕石施工の有無	有り		
		J07 基礎砕石の種類	再生クワッシュラン 40~0		
		J08 基礎砕石設計数量(実数入力)	1.4m3/10m		
		J09 底部コンクリートの種類	生コンクリート(各種)		
		J10 底部コンクリート設計数量(実数入力)	0.8m3/10m		
自由勾配側溝 (0019)	m	27			オプション入力 第0014号単価表 単位数 1 m 管理費区分 0 歩 2026.05 単 2026.05 単価地区 大崎市 (旧古川市) 労調係数 1.000 00-00 0  週休2日補正 補正なし
自由勾配側溝	m	1			WB821420 管理費区分 0 歩 2026.05 単 2026.05 単価地区 大崎市 (旧古川市) 労調係数 1.000 00-00 0
		J01 夜間作業の有無	無し		
		J02 規格・仕様区分	L=2000mm 2000超え2900kg/個以下		
		J03 時間的制約の有無	無し		

※入力条件は、積算の考え方を示したものであり、指定事項ではありません。

# 【参考資料】積算入力データリスト (本01)

工事名	資管工 令和8年度 公共下水道雨水 (古川李埜第1排水区) 管渠築 造工事			事業区分	下水道
工事区分・工種・種別・細別・施工歩掛・規格	単位	数量・構成比 前回/今回 入力条件	単価 前回/今回	金額 前回/今回	摘要
		J04 基礎コンクリートの種類 J05 基礎コンクリート設計数量(実数入力) J06 基礎砕石施工の有無 J07 基礎砕石の種類 J08 基礎砕石設計数量(実数入力) J09 底部コンクリートの種類 J10 底部コンクリート設計数量(実数入力)	生コンクリート(各種) 2.9m3/10m 有り 再生クラッシュラン 40~0 3.9m3/10m 生コンクリート(各種) 1.3m3/10m		単価補正
自由勾配側溝 (0020)	m	22			オプション入力 第0015号単価表 単位数量 1 m 管理費区分 0 歩 2026.05 単 2026.05 単価地区 大崎市 (旧古川市) 労調係数 1.000 00-00 0  週休2日補正 補正なし
自由勾配側溝	m	1			WB821420 管理費区分 0 歩 2026.05 単 2026.05 単価地区 大崎市 (旧古川市) 労調係数 1.000 00-00 0
		J01 夜間作業の有無 J02 規格・仕様区分 J03 時間的制約の有無 J04 基礎コンクリートの種類 J05 基礎コンクリート設計数量(実数入力) J06 基礎砕石施工の有無 J07 基礎砕石の種類 J08 基礎砕石設計数量(実数入力) J09 底部コンクリートの種類 J10 底部コンクリート設計数量(実数入力)	無し L=2000mm 2000超え2900kg/個以下 無し 生コンクリート(各種) 2.9m3/10m 有り 再生クラッシュラン 40~0 3.9m3/10m 生コンクリート(各種) 1.2m3/10m		単価補正
自由勾配側溝 (0021)	m	2			オプション入力 第0016号単価表 単位数量 1 m 管理費区分 0

※入力条件は、積算の考え方を示したものであり、指定事項ではありません。

# 【参考資料】積算入力データリスト (本01)

工事名	資管工 令和8年度 公共下水道雨水 (古川李塚第1排水区) 管渠築 造工事			事業区分	下水道
工事区分・工種・種別・細別・施工歩掛・規格	単位	数量・構成比 前回/今回 入力条件	単価 前回/今回	金額 前回/今回	摘要
					歩 2026.05 単 2026.05 単価地区 大崎市 (旧古川市) 労調係数 1.000 00-00 0  週休2日補正 補正なし
自由勾配側溝	m	1			WB821420 管理費区分 0 歩 2026.05 単 2026.05 単価地区 大崎市 (旧古川市) 労調係数 1.000 00-00 0  単価補正
					J01 夜間作業の有無 無し J02 規格・仕様区分 L=2000mm 2000超え2900kg/個以下 J03 時間的制約の有無 無し J04 基礎コンクリートの種類 生コンクリート(各種) J05 基礎コンクリート設計数量(実数入力) 2.9m3/10m J06 基礎砕石施工の有無 有り J07 基礎砕石の種類 再生クワッシュラン 40~0 J08 基礎砕石設計数量(実数入力) 3.9m3/10m J09 底部コンクリートの種類 生コンクリート(各種) J10 底部コンクリート設計数量(実数入力) 1.2m3/10m
自由勾配側溝 (0022)	m	6			オプション入力 第0017号単価表 単位数 1 m 管理費区分 0 歩 2026.05 単 2026.05 単価地区 大崎市 (旧古川市) 労調係数 1.000 00-00 0  週休2日補正 補正なし
自由勾配側溝	m	1			WB821420 管理費区分 0 歩 2026.05 単 2026.05 単価地区 大崎市 (旧古川市) 労調係数 1.000 00-00 0
					J01 夜間作業の有無 無し J02 規格・仕様区分 L=2000mm 2000超え2900kg/個以下 J03 時間的制約の有無 無し

※入力条件は、積算の考え方を示したものであり、指定事項ではありません。

## 【参考資料】積算入力データリスト (本01)

工事名	事業区分	金額	摘要
資管工 令和8年度 公共下水道雨水 (古川李塚第1排水区) 管渠築 造工事	下水道		
工事区分・工種・種別・細別・施工歩掛・規格	単位	数量・構成比 前回/今回 入力条件	単価 前回/今回
J04 基礎コンクリートの種類 J05 基礎コンクリート設計数量(実数入力) J06 基礎碎石施工の有無 J07 基礎碎石の種類 J08 基礎碎石設計数量(実数入力) J09 底部コンクリートの種類 J10 底部コンクリート設計数量(実数入力)		生コンクリート(各種) 2.2m3/10m 有り 再生クワッシュラン 40~0 2.9m3/10m 生コンクリート(各種) 1.7m3/10m	単価補正
自由勾配側溝蓋 (0023)	枚	41	オプション入力 第0018号単価表 単位数 1 枚 管理費区分 0 歩 2026.05 単 2026.05 単価地区 大崎市 (旧古川市) 労調係数 1.000 00-00 0  週休2日補正 補正なし
蓋設置	組	1	CB440460 管理費区分 0 歩 2026.05 単 2026.05 単価地区 大崎市 (旧古川市) 労調係数 1.000 00-00 0  単価補正
J01 蓋1組当り質量		200kgを超え800kg以下	
蓋(材料費)	組	1	CB440461 管理費区分 0 歩 2026.05 単 2026.05 単価地区 大崎市 (旧古川市) 労調係数 1.000 00-00 0  単価補正

※入力条件は、積算の考え方を示したものであり、指定事項ではありません。

# 【参考資料】積算入力データリスト (本01)

工事名	資管工 令和8年度 公共下水道雨水 (古川李塚第1排水区) 管渠築 造工事			事業区分	下水道
工事区分・工種・種別・細別・施工歩掛・規格	単位	数量・構成比 前回/今回 入力条件	単価 前回/今回	金額 前回/今回	摘要
自由勾配側溝蓋 (0024)	枚	10			オプション入力 第0019号単価表 単位数 1 枚 管理費区分 0 歩 2026.05 単 2026.05 単価地区 大崎市 (旧古川市) 労調係数 1.000 00-00 0  週休2日補正 補正なし
蓋版	枚	1			WB821430 管理費区分 0 歩 2026.05 単 2026.05 単価地区 大崎市 (旧古川市) 労調係数 1.000 00-00 0  単価補正
		J01 作業区分 J02 夜間作業の有無 J03 蓋版の種類 J05 規格・仕様区分 J06 時間的制約の有無 J07 施工箇所における補正	据付け 無し 蓋版(各種) 40を超え170kg/枚以下 無し 無し		
自由勾配側溝蓋 (0025)	枚	1			オプション入力 第0020号単価表 単位数 1 枚 管理費区分 0 歩 2026.05 単 2026.05 単価地区 大崎市 (旧古川市) 労調係数 1.000 00-00 0  週休2日補正 補正なし
蓋版	枚	1			WB821430 管理費区分 0 歩 2026.05 単 2026.05 単価地区 大崎市 (旧古川市) 労調係数 1.000 00-00 0  単価補正
		J01 作業区分 J02 夜間作業の有無 J03 蓋版の種類	据付け 無し 蓋版(各種)		

※入力条件は、積算の考え方を示したものであり、指定事項ではありません。

## 【参考資料】積算入力データリスト（本01）

工事名	事業区分	下水道			
工事区分・工種・種別・細別・施工歩掛・規格	単位	数量・構成比 前回／今回 入力条件	単価 前回／今回	金額 前回／今回	摘要
資管工 造工事	令和8年度	公共下水道雨水（古川李塚第1排水区）管渠築			
		J05 規格・仕様区分 J06 時間的制約の有無 J07 施工箇所における補正	40を超え170kg/枚以下 無し 無し		単価補正
製品搬送据付 (0026)	m	160			オプション入力 第0021号単価表 単位数量 50 m 管理費区分 0 歩 2026.05 単 2026.05 単価地区 大崎市（旧古川市） 労調係数 1.000 00-00 0  週休2日補正 補正なし
製品横引き工	本	25			オプション入力 単位数量 14 本 管理費区分 0 歩 2026.05 単 2026.05 単価地区 大崎市（旧古川市） 労調係数 1.000 00-00 0  単価補正
土木一般世話役	人				R0125 管理費区分 0 歩 2026.05 単 2026.05 単価地区 大崎市（旧古川市） 労調係数 1.000 00-00 0  単価補正
特殊作業員	人				R0101 管理費区分 0 歩 2026.05 単 2026.05

※入力条件は、積算の考え方を示したものであり、指定事項ではありません。

## 【参考資料】積算入力データリスト（本01）

工事名	事業区分	下水道			
工事区分・工種・種別・細別・施工歩掛・規格	単位	数量・構成比 前回／今回 入力条件	単価 前回／今回	金額 前回／今回	摘要
資管工 令和8年度 公共下水道雨水（古川李塚第1排水区）管渠築 造工事					
					単価地区 大崎市（旧古川市） 労調係数 1.000 00-00 0
普通作業員	人				単価補正 R0102 管理費区分 0 歩 2026.05 単 2026.05 単価地区 大崎市（旧古川市） 労調係数 1.000 00-00 0
ラフテレーンクレーン[油圧伸縮ジブ型] 25t吊	日				単価補正 L001130006 管理費区分 0 歩 2026.05 単 2026.05 単価地区 大崎市（旧古川市） 労調係数 1.000 00-00 0
		K01 長期割引の有無 K03 夜間割増	有り 補正しない		
小型バックホウ(クローラ)[超小旋回型] 山積0.11m3(平積0.08m3)	日				単価補正 L001011003001 管理費区分 0 歩 2026.05 単 2026.05 単価地区 大崎市（旧古川市） 労調係数 1.000 00-00 0
		K01 長期割引の有無 K03 夜間割増	有り 補正しない		
製品搬送据付賃料 (0027)	式	1			単価補正 オプション入力 第0001号内訳書 単位数 1 式 管理費区分 0

※入力条件は、積算の考え方を示したものであり、指定事項ではありません。

## 【参考資料】積算入力データリスト（本01）

工事名	事業区分	下水道
工事区分・工種・種別・細別・施工歩掛・規格	単価 前回／今回	金額 前回／今回
資管工 令和8年度 公共下水道雨水（古川李塚第1排水区）管渠築 造工事		下水道
横引き工法台車(ジャッキ含)	日	歩 2026.05 単 2026.05 単価地区 大崎市（旧古川市） 労調係数 1.000 00-00 0  週休2日補正 補正なし ZZ99*01*03001 管理費区分 0 歩 2026.05 単 2026.05 単価地区 大崎市（旧古川市） 労調係数 1.000 00-00 0  単価補正
ガイドレール賃料	m	160
第1号路面排水管取付 (0028)	式	1
暗渠排水管		オプション入力 第0002号内訳書 単位数 1 式 管理費区分 0 歩 2026.05 単 2026.05 単価地区 大崎市（旧古川市） 労調係数 1.000 00-00 0  週休2日補正 補正なし CB222770

# 【参考資料】積算入力データリスト (本01)

工事名	資管工 令和8年度 公共下水道雨水 (古川李塚第1排水区) 管渠築 造工事			事業区分	下水道
工事区分・工種・種別・細別・施工歩掛・規格	単位	数量・構成比 前回/今回 入力条件	単価 前回/今回	金額 前回/今回	摘要
	m	8			管理費区分 0 歩 2026.05 単 2026.05 単価地区 大崎市 (旧古川市) 労調係数 1.000 00-00 0  単価補正
	J01 作業区分	撤去			
	J02 管種別	直管			
	J03 呼び径	50~150mm			
暗渠排水管	m	3			CB222770 管理費区分 0 歩 2026.05 単 2026.05 単価地区 大崎市 (旧古川市) 労調係数 1.000 00-00 0  単価補正
	J01 作業区分	据付			
	J02 管種別	直管			
	J03 呼び径	50~150mm			
	J05 費用の内訳	全ての費用			
既設水路末端工 (0029)	式	1			オプション入力 第0003号内訳書 単位数 1 式 管理費区分 0 歩 2026.05 単 2026.05 単価地区 大崎市 (旧古川市) 労調係数 1.000 00-00 0  週休2日補正 補正なし
型枠	m2	0.6			CB240210 管理費区分 0 歩 2026.05 単 2026.05 単価地区 大崎市 (旧古川市) 労調係数 1.000 00-00 0  単価補正
	J01 型枠の種類	一般型枠			
	J02 構造物の種類	小型構造物			

※入力条件は、積算の考え方を示したものであり、指定事項ではありません。

# 【参考資料】積算入力データリスト (本01)

工事名	資管工 令和8年度 公共下水道雨水 (古川李塚第1排水区) 管渠築 造工事			事業区分	下水道
工事区分・工種・種別・細別・施工歩掛・規格	単位	数量・構成比 前回/今回 入力条件	単価 前回/今回	金額 前回/今回	摘要
コンクリート	m3	0.05			CB240010 管理費区分 0 歩 2026.05 単 2026.05 単価地区 大崎市 (旧古川市) 労調係数 1.000 00-00 0  単価補正
J01 構造物種別		小型構造物			
J02 打設工法		人力打設			
J03 コンクリート規格		18-8-40-60%			
J05 養生工の種類		一般養生			
J07 現場内小運搬の有無		無し			
J13 費用の内訳		全ての費用			
集水枡工 (0030)	式	1			オプション入力
集水枡 (0031)	基	1			オプション入力 第0022号単価表 単位数 1 基 管理費区分 0 歩 2026.05 単 2026.05 単価地区 大崎市 (旧古川市) 労調係数 1.000 00-00 0  週休2日補正 補正なし
プレキャストボックスブロック設置	個	1			CB440450 管理費区分 0 歩 2026.05 単 2026.05 単価地区 大崎市 (旧古川市) 労調係数 1.000 00-00 0  単価補正
J01 ボックスブロック1個当り質量		1000kgを超え4000kg以下			
J02 ラフレンスクレーン賃料補正係数		標準			
基礎碎石	m2	3			CB221110 管理費区分 0 歩 2026.05 単 2026.05 単価地区 大崎市 (旧古川市)
J01 碎石の厚さ		12.5cmを超え17.5cm以下			
J02 碎石の種類		再生クラッシュラン 40~0			

※入力条件は、積算の考え方を示したものであり、指定事項ではありません。

# 【参考資料】積算入力データリスト (本01)

工事名	資管工 令和8年度 公共下水道雨水 (古川李埜第1排水区) 管渠築 造工事			事業区分	下水道
工事区分・工種・種別・細別・施工歩掛・規格	単位	数量・構成比 前回/今回 入力条件	単価 前回/今回	金額 前回/今回	摘要
J03 費用の内訳		全ての費用			労調係数 1.000 00-00 0
集水枿 (0032)	基	1			単価補正 オプション入力 第0023号単価表 単位数量 1 基 管理費区分 0 歩 2026.05 単 2026.05 単価地区 大崎市 (旧古川市) 労調係数 1.000 00-00 0
プレキャストボックスブロック設置	個	1			週休2日補正 補正なし
J01 ボックスブロック1個当り質量		4000kgを超え11000kg以下			CB440450 管理費区分 0 歩 2026.05 単 2026.05
J02 ラフレンソクレーン賃料補正係数		標準			単価地区 大崎市 (旧古川市) 労調係数 1.000 00-00 0
基礎砕石	m2	4			単価補正
J01 砕石の厚さ		12.5cmを超え17.5cm以下			CB221110 管理費区分 0 歩 2026.05 単 2026.05
J02 砕石の種類		再生クラッシュラン 40~0			単価地区 大崎市 (旧古川市) 労調係数 1.000 00-00 0
J03 費用の内訳		全ての費用			単価補正
集水枿用蓋 (0033)	枚	1			オプション入力 第0024号単価表 単位数量 1 枚

※入力条件は、積算の考え方を示したものであり、指定事項ではありません。

# 【参考資料】積算入力データリスト (本01)

工事名	資管工 令和8年度 公共下水道雨水 (古川李埜第1排水区) 管渠築 造工事			事業区分	下水道
工事区分・工種・種別・細別・施工歩掛・規格	単位	数量・構成比 前回/今回 入力条件	単価 前回/今回	金額 前回/今回	摘要
					管理費区分 0 歩 2026.05 単 2026.05 単価地区 大崎市 (旧古川市) 労調係数 1.000 00-00 0  週休2日補正 補正なし
蓋版	枚	1			WB821430 管理費区分 0 歩 2026.05 単 2026.05 単価地区 大崎市 (旧古川市) 労調係数 1.000 00-00 0  単価補正
		J01 作業区分 J02 夜間作業の有無 J03 蓋版の種類 J05 規格・仕様区分 J06 時間的制約の有無 J07 施工箇所における補正	据付け 無し 蓋版(各種) 40を超え170kg/枚以下 無し 無し		
集水枘用蓋 (0034)	枚	1			オプション入力 第0025号単価表 単位数 1 枚 管理費区分 0 歩 2026.05 単 2026.05 単価地区 大崎市 (旧古川市) 労調係数 1.000 00-00 0  週休2日補正 補正なし
蓋設置	組	1			CB440460 管理費区分 0 歩 2026.05 単 2026.05 単価地区 大崎市 (旧古川市) 労調係数 1.000 00-00 0  単価補正
		J01 蓋1組当り質量	200kgを超え800kg以下		

※入力条件は、積算の考え方を示したものであり、指定事項ではありません。

## 【参考資料】積算入力データリスト（本01）

工事名	事業区分	金額			
資管工 令和8年度 公共下水道雨水（古川李塚第1排水区）管渠築 造工事	下水道				
工事区分・工種・種別・細別・施工歩掛・規格	単位	数量・構成比 前回／今回 入力条件	単価 前回／今回	金額 前回／今回	摘要
蓋(材料費)	組	1			CB440461 管理費区分 0 歩 2026.05 単 2026.05 単価地区 大崎市（旧古川市） 労調係数 1.000 00-00 0  単価補正
現場打ち集水桝 (0035)	箇所	1			オプション入力 第0026号単価表 単位数 1 箇所 管理費区分 0 歩 2026.05 単 2026.05 単価地区 大崎市（旧古川市） 労調係数 1.000 00-00 0  週休2日補正 補正なし
現場打ち集水桝・街渠桝(本体)	箇所	1			CB222950 管理費区分 0 歩 2026.05 単 2026.05 単価地区 大崎市（旧古川市） 労調係数 1.000 00-00 0  単価補正
J01 コンクリート規格		各種			
J02 1箇所当りコンクリート使用量		1.15m3を超え1.22m3以下			
J03 コンクリート打設工法		バックホウ(クレーン機能付)打設			
J04 養生工の種類		一般養生・特殊養生(練炭)			
管路土留工 (0036)	式	1			
たて込み簡易土留 (0037)	m	62			第0027号単価表 単位数 1 m 管理費区分 0 歩 2026.05 単 2026.05
Q01 掘削深		H=2.0m以下			

※入力条件は、積算の考え方を示したものであり、指定事項ではありません。

# 【参考資料】積算入力データリスト (本01)

工事名	資管工 令和8年度 公共下水道雨水 (古川李塚第1排水区) 管渠築 造工事			事業区分	下水道
工事区分・工種・種別・細別・施工歩掛・規格	単位	数量・構成比 前回/今回 入力条件	単価 前回/今回	金額 前回/今回	摘要
		Q02 土留据付費 Q03 土留撤去費 Q04 立て込み簡易土留器材賃料	建込工 引抜工 計上しない		単価地区 大崎市 (旧古川市) 労調係数 1.000 00-00 0  週休2日補正 補正なし
建込工 (たて込み簡易土留)	m	1			DGD10240 管理費区分 0
J01 掘削深		掘削深2.0m以下			歩 2026.05 単 2026.05 単価地区 大崎市 (旧古川市) 労調係数 1.000 00-00 0  単価補正
引抜工 (たて込み簡易土留)	m	1			DGD10250 管理費区分 0
J01 掘削深 J02 クレーン賃料補正		掘削深2.0m以下 標準(1.0)			歩 2026.05 単 2026.05 単価地区 大崎市 (旧古川市) 労調係数 1.000 00-00 0  単価補正
たて込み簡易土留 (0038)	m	69			第0028号単価表 単位数 1 m 管理費区分 0
Q01 掘削深 Q02 土留据付費 Q03 土留撤去費 Q04 立て込み簡易土留器材賃料		H=2.5m以下 建込工 引抜工 計上しない			歩 2026.05 単 2026.05 単価地区 大崎市 (旧古川市) 労調係数 1.000 00-00 0  週休2日補正 補正なし
建込工 (たて込み簡易土留)	m	1			DGD10240 管理費区分 0
J01 掘削深		掘削深2.5m以下			歩 2026.05 単 2026.05

※入力条件は、積算の考え方を示したものであり、指定事項ではありません。

## 【参考資料】積算入力データリスト（本01）

工事名	事業区分	金額
資管工 令和8年度 公共下水道雨水（古川李塚第1排水区）管渠築 造工事	下水道	
工事区分・工種・種別・細別・施工歩掛・規格	単位	数量・構成比 前回／今回 入力条件
		単価 前回／今回
		金額 前回／今回
		摘要
		単価地区 大崎市（旧古川市） 労調係数 1.000 00-00 0
		単価補正
引抜工 （たて込み簡易土留）	m	1
J01 掘削深		掘削深2.5m以下
J02 クレーン賃料補正		標準(1.0)
		管理費区分 0 歩 2026.05 単 2026.05 単価地区 大崎市（旧古川市） 労調係数 1.000 00-00 0
		単価補正
たて込み簡易土留賃料 (0039)	式	1
		オプション入力 第0004号内訳書 単位数 1 式 管理費区分 0 歩 2026.05 単 2026.05 単価地区 大崎市（旧古川市） 労調係数 1.000 00-00 0
		週休2日補正 補正なし
たて込み簡易土留賃料 H=2.0m	式	1
		ZZ99*01*01001 管理費区分 0 歩 2026.05 単 2026.05 単価地区 大崎市（旧古川市） 労調係数 1.000 00-00 0
		単価補正
たて込み簡易土留賃料 H=2.5m	式	1
		ZZ99*01*01002 管理費区分 0

※入力条件は、積算の考え方を示したものであり、指定事項ではありません。

## 【参考資料】積算入力データリスト（本01）

工事名	事業区分	金額	摘要
資管工 令和8年度 公共下水道雨水（古川李塚第1排水区）管渠築 造工事	下水道		
工事区分・工種・種別・細別・施工歩掛・規格	単位	数量・構成比 前回／今回 入力条件	単価 前回／今回
			金額 前回／今回
			摘要
			歩 2026.05 単 2026.05 単価地区 大崎市（旧古川市） 労調係数 1.000 00-00 0  単価補正
管路路面覆工 (0040)	式	1	
敷鉄板 (0041)	m2	93	オプション入力 第0029号単価表 単位数 1 m2 管理費区分 0 歩 2026.05 単 2026.05 単価地区 大崎市（旧古川市） 労調係数 1.000 00-00 0  週休2日補正 補正なし
敷鉄板設置・撤去	m2	1	WB253610 管理費区分 0 歩 2026.05 単 2026.05 単価地区 大崎市（旧古川市） 労調係数 1.000 00-00 0  単価補正
	J01 作業区分	設置・撤去	
敷鉄板賃料 (0042)	枚	20	オプション入力 第0030号単価表 単位数 1 枚 管理費区分 0 歩 2026.05 単 2026.05 単価地区 大崎市（旧古川市）

※入力条件は、積算の考え方を示したものであり、指定事項ではありません。

# 【参考資料】積算入力データリスト (本01)

工事名	事業区分	摘要
資管工 令和8年度 公共下水道雨水 (古川李塚第1排水区) 管渠築 造工事	下水道	
工事区分・工種・種別・細別・施工歩掛・規格	単位	数量・構成比 前回/今回 入力条件
		単価 前回/今回
		金額 前回/今回
		摘要
		労調係数 1.000 00-00 0
		週休2日補正 補正なし
敷鉄板賃料	枚	1
J01 敷鉄板の種類		22×1,524×3,048(mm)
J02 不足分弁償金の有無		無
J04 供用日数(日)(実数入力)		42日
J05 継続工事の有無		無
J07 整備費の有無		有
		WB253630 管理費区分 0 歩 2026.05 単 2026.05 単価地区 大崎市(旧古川市) 労調係数 1.000 00-00 0
		単価補正
開削水替工 (0043)	式	1
ポンプ運転 (0044)	日	
		オプション入力 第0031号単価表 単位数量 日 管理費区分 0 歩 2026.05 単 2026.05 単価地区 大崎市(旧古川市) 労調係数 1.000 00-00 0
		週休2日補正 補正なし
ポンプ運転工	日	
J01 排水方法・動力源		作業時排水 発動発電機
J02 ポンプ台数(実数入力)		1台
		DGD10670 管理費区分 0 歩 2026.05 単 2026.05 単価地区 大崎市(旧古川市) 労調係数 1.000 00-00 0
		単価補正

※入力条件は、積算の考え方を示したものであり、指定事項ではありません。

## 【参考資料】積算入力データリスト（本01）

工事名	事業区分	下水道			
工事区分・工種・種別・細別・施工歩掛・規格	単位	数量・構成比 前回／今回 入力条件	単価 前回／今回	金額 前回／今回	摘要
資管工 令和8年度 公共下水道雨水（古川李塚第1排水区）管渠築 造工事					
ポンプ据付・撤去 (0045)	現場	1			オプション入力 第0032号単価表 単位数 1 現場 管理費区分 0 歩 2026.05 単 2026.05 単価地区 大崎市（旧古川市） 労調係数 1.000 00-00 0  週休2日補正 補正なし
ポンプ据付・撤去工	現場	1			DGD10680 管理費区分 0 歩 2026.05 単 2026.05 単価地区 大崎市（旧古川市） 労調係数 1.000 00-00 0  単価補正
マンホール工 (0046)	式	1			
既設1号マンホール工 (0047)	式	1			オプション入力
内副管 (0048)	箇所	1			オプション入力 第0033号単価表 単位数 1 箇所 管理費区分 0 歩 2026.05 単 2026.05 単価地区 大崎市（旧古川市） 労調係数 1.000 00-00 0

※入力条件は、積算の考え方を示したものであり、指定事項ではありません。

## 【参考資料】積算入力データリスト（本01）

工事名	事業区分	下水道
工事区分・工種・種別・細別・施工歩掛・規格	単価 前回／今回	金額 前回／今回
資管工 令和8年度 公共下水道雨水（古川李塚第1排水区）管渠築 造工事		下水道
内副管取付工		週休2日補正 補正なし DGD10825 管理費区分 0 歩 2026.05 単 2026.05 単価地区 大崎市（旧古川市） 労調係数 1.000 00-00 0  単価補正
J01 段差(m)	箇所 1 段差1.0m未満	
90° 曲管 φ150	個 1	ZZ99*01*05001 管理費区分 0 歩 2026.05 単 2026.05 単価地区 大崎市（旧古川市） 労調係数 1.000 00-00 0  単価補正
内副管マンホール継手 1号用 150-100 固定ハット 込	個 1	ZZ99*01*05003 管理費区分 0 歩 2026.05 単 2026.05 単価地区 大崎市（旧古川市） 労調係数 1.000 00-00 0  単価補正
プレソレント <sup>®</sup> （直管） φ100有効長4m	本 0.1	ZM50080040 管理費区分 0 歩 2026.05 単 2026.05 単価地区 大崎市（旧古川市） 労調係数 1.000 00-00 0  単価補正

※入力条件は、積算の考え方を示したものであり、指定事項ではありません。

## 【参考資料】積算入力データリスト（本01）

工事名	事業区分	下水道			
工事区分・工種・種別・細別・施工歩掛・規格	単位	数量・構成比 前回／今回 入力条件	単価 前回／今回	金額 前回／今回	摘要
資管工 令和8年度 公共下水道雨水（古川李塚第1排水区）管渠築 造工事					
マンホール可とう継手 (0049)	個	1			オプション入力 第0034号単価表 単位数量 1 個 管理費区分 0 歩 2026.05 単 2026.05 単価地区 大崎市（旧古川市） 労調係数 1.000 00-00 0  週休2日補正 補正なし
マンホール用可とう継手 塩ビ管φ150	個	1			ZZ99*01*05005 管理費区分 0 歩 2026.05 単 2026.05 単価地区 大崎市（旧古川市） 労調係数 1.000 00-00 0  単価補正
既設1号マンホール削孔 (0050)	箇所	1			オプション入力 第0035号単価表 単位数量 1 箇所 管理費区分 0 歩 2026.05 単 2026.05 単価地区 大崎市（旧古川市） 労調係数 1.000 00-00 0  週休2日補正 補正なし
削孔費 1号 塩ビマンホール管φ150	箇所	1			ZZ99*01*05004 管理費区分 0 歩 2026.05 単 2026.05 単価地区 大崎市（旧古川市） 労調係数 1.000 00-00 0

※入力条件は、積算の考え方を示したものであり、指定事項ではありません。

# 【参考資料】積算入力データリスト (本01)

工事名	資管工 令和8年度 公共下水道雨水 (古川李塚第1排水区) 管渠築 造工事			事業区分	下水道
工事区分・工種・種別・細別・施工歩掛・規格	単位	数量・構成比 前回/今回 入力条件	単価 前回/今回	金額 前回/今回	摘要
					単価補正
小型マンホール工 (0051)	式	1			
小型マンホール (0052)	箇所	5			オプション入力 第0036号単価表 単位数量 1 箇所 管理費区分 0 歩 2026.05 単 2026.05 単価地区 大崎市 (旧古川市) 労調係数 1.000 00-00 0  週休2日補正 補正なし
小型マンホール工(塩化ビニル製) (市場単価)	箇所	1			DGD60080 管理費区分 0 歩 2026.05 単 2026.05 単価地区 大崎市 (旧古川市) 労調係数 1.000 00-00 0
J01 規格・仕様1		径300mm 起点中間形式			
J02 規格・仕様2		深2.0m以下 本管径150・200mm			
J03 施工規模		5箇所以上			
J04 時間的制約を受ける場合の補正		無			
J05 夜間作業補正		無			
J06 鋳鉄製防護蓋設置の有無		有			単価補正
鋳鉄製防護蓋 φ300 T-8 大崎市市章入	枚	1			ZZ99*01*05008 管理費区分 0 歩 2026.05 単 2026.05 単価地区 大崎市 (旧古川市) 労調係数 1.000 00-00 0
					単価補正
小型マンホール					オプション入力

※入力条件は、積算の考え方を示したものであり、指定事項ではありません。

# 【参考資料】積算入力データリスト (本01)

工事名	資管工 令和8年度 公共下水道雨水 (古川李塚第1排水区) 管渠築 造工事			事業区分	下水道
工事区分・工種・種別・細別・施工歩掛・規格	単位	数量・構成比 前回/今回 入力条件	単価 前回/今回	金額 前回/今回	摘要
(0053)	箇所	1			第0037号単価表 単位数量 1 箇所 管理費区分 0 歩 2026.05 単 2026.05 単価地区 大崎市 (旧古川市) 労調係数 1.000 00-00 0  週休2日補正 補正なし
小型マンホール工(塩化ビニル製) (市場単価)	箇所	1			DGD60080 管理費区分 0 歩 2026.05 単 2026.05 単価地区 大崎市 (旧古川市) 労調係数 1.000 00-00 0  単価補正
J01 規格・仕様1		径300mm 起点中間形式			
J02 規格・仕様2		深3.5m以下 本管径150・200mm			
J03 施工規模		5箇所以上			
J04 時間的制約を受ける場合の補正		無			
J05 夜間作業補正		無			
J06 鋳鉄製防護蓋設置の有無		有			
鋳鉄製防護蓋 φ300 T-8 大崎市市章入	枚	1			ZZ99*01*05008 管理費区分 0 歩 2026.05 単 2026.05 単価地区 大崎市 (旧古川市) 労調係数 1.000 00-00 0  単価補正
小型マンホール (0054)	箇所	1			オプション入力 第0038号単価表 単位数量 1 箇所 管理費区分 0 歩 2026.05 単 2026.05 単価地区 大崎市 (旧古川市) 労調係数 1.000 00-00 0

## 【参考資料】積算入力データリスト（本01）

工事名	事業区分	金額	摘要
資管工 令和8年度 公共下水道雨水（古川李塚第1排水区）管渠築 造工事	下水道		
工事区分・工種・種別・細別・施工歩掛・規格	単位	数量・構成比 前回／今回 入力条件	単価 前回／今回
			金額 前回／今回
			摘要
小型マンホール工(塩化ビニル製) (市場単価)	箇所	1	
J01 規格・仕様1		径300mm 底部会合形式	
J02 規格・仕様2		深2.0m以下 本管径150・200mm	
J03 施工規模		5箇所以上	
J04 時間的制約を受ける場合の補正		無	
J05 夜間作業補正		無	
J06 鋳鉄製防護蓋設置の有無		有	
週休2日補正		補正なし	
			DGD60080 管理費区分 0 歩 2026.05 単 2026.05 単価地区 大崎市(旧古川市) 労調係数 1.000 00-00 0
単価補正			
鋳鉄製防護蓋 φ300 T-8 大崎市市章入	枚	1	
			ZZ99*01*05008 管理費区分 0 歩 2026.05 単 2026.05 単価地区 大崎市(旧古川市) 労調係数 1.000 00-00 0
			単価補正
取付管およびます工 (0055)	式	1	
ます設置工 (0056)	式	1	
ます(防護蓋) (0057)	箇所	2	
			オプション入力 第0039号単価表 単位数 1 箇所 管理費区分 0 歩 2026.05 単 2026.05 単価地区 大崎市(旧古川市) 労調係数 1.000 00-00 0

※入力条件は、積算の考え方を示したものであり、指定事項ではありません。

# 【参考資料】積算入力データリスト (本01)

工事名	資管工 令和8年度 公共下水道雨水 (古川李塚第1排水区) 管渠築 造工事			事業区分	下水道
工事区分・工種・種別・細別・施工歩掛・規格	単位	数量・構成比 前回/今回 入力条件	単価 前回/今回	金額 前回/今回	摘要
					週休2日補正 補正なし
ます設置工(塩化ビニル製) (市場単価)	箇所	1			DGD60090 管理費区分 0 歩 2026.05 単 2026.05 単価地区 大崎市(旧古川市) 労調係数 1.000 00-00 0
J01 規格・仕様		ます径 200mm			
J02 施工規模		5箇所未満			
J03 時間的制約を受ける場合の補正		無			
J04 夜間作業補正		無			
J05 鋳鉄製防護蓋設置の有無		有			単価補正
鋳鉄製防護蓋 φ200 T-8 蝶番式 大崎市市章入	枚	1			ZZ99*01*05007 管理費区分 0 歩 2026.05 単 2026.05 単価地区 大崎市(旧古川市) 労調係数 1.000 00-00 0
					単価補正
ます(塩ビ蓋) (0058)	箇所	2			オプション入力 第0040号単価表 単位数 1 箇所 管理費区分 0 歩 2026.05 単 2026.05 単価地区 大崎市(旧古川市) 労調係数 1.000 00-00 0
					週休2日補正 補正なし
ます設置工(塩化ビニル製) (市場単価)	箇所	1			DGD60090 管理費区分 0 歩 2026.05 単 2026.05 単価地区 大崎市(旧古川市) 労調係数 1.000 00-00 0
J01 規格・仕様		ます径 200mm			
J02 施工規模		5箇所未満			
J03 時間的制約を受ける場合の補正		無			
J04 夜間作業補正		無			

※入力条件は、積算の考え方を示したものであり、指定事項ではありません。

# 【参考資料】積算入力データリスト (本01)

工事名	資管工 令和8年度 公共下水道雨水 (古川李塚第1排水区) 管渠築 造工事			事業区分	下水道
工事区分・工種・種別・細別・施工歩掛・規格	単位	数量・構成比 前回/今回 入力条件	単価 前回/今回	金額 前回/今回	摘要
J05 鋳鉄製防護蓋設置の有無		無			単価補正
取付管布設工 (0059)	式	1			
取付管(3.0m未満) (0060)	箇所	3			オプション入力 第0041号単価表 単位数 1 箇所 管理費区分 0 歩 2026.05 単 2026.05 単価地区 大崎市(旧古川市) 労調係数 1.000 00-00 0  週休2日補正 補正なし
取付管布設および支管取付工 (市場単価)	箇所	1			DGD60100 管理費区分 0 歩 2026.05 単 2026.05 単価地区 大崎市(旧古川市) 労調係数 1.000 00-00 0
J01 規格・仕様		管径 150mm			単価補正
J02 施工規模		5箇所未満			
J03 時間的制約を受ける場合の補正		無			
J04 夜間作業補正		無			
J05 取付管長3m未満の場合の補正		有			
J06 取付管長5m以上12m未満の補正		無			
J07 本管材質コンクリート製・陶製の補正		無			
取付管(3.0m以上5.0m未満) (0061)	箇所	1			オプション入力 第0042号単価表 単位数 1 箇所 管理費区分 0 歩 2026.05 単 2026.05 単価地区 大崎市(旧古川市) 労調係数 1.000 00-00 0

※入力条件は、積算の考え方を示したものであり、指定事項ではありません。

## 【参考資料】積算入力データリスト（本01）

工事名	事業区分	下水道			
工事区分・工種・種別・細別・施工歩掛・規格	単位	数量・構成比 前回／今回 入力条件	単価 前回／今回	金額 前回／今回	摘要
資管工 令和8年度 公共下水道雨水（古川李塚第1排水区）管渠築 造工事					
取付管布設および支管取付工 (市場単価)	箇所	1			週休2日補正 補正なし DGD60100 管理費区分 0 歩 2026.05 単 2026.05 単価地区 大崎市（旧古川市） 労調係数 1.000 00-00 0
J01 規格・仕様		管径 150mm			
J02 施工規模		5箇所未満			
J03 時間的制約を受ける場合の補正		無			
J04 夜間作業補正		無			
J05 取付管長3m未満の場合の補正		無			
J06 取付管長5m以上12m未満の補正		無			単価補正
J07 本管材質コンクリート製・陶製の補正		無			
埋設標示シート (0062)	m	10			オプション入力 第0043号単価表 単位数量 1 m 管理費区分 0 歩 2026.05 単 2026.05 単価地区 大崎市（旧古川市） 労調係数 1.000 00-00 0
埋設標示シート W=150mm 2倍	m	1			週休2日補正 補正なし ZZ99*01*05006 管理費区分 0 歩 2026.05 単 2026.05 単価地区 大崎市（旧古川市） 労調係数 1.000 00-00 0
付帯工 (0063)	式	1			単価補正
構造物取壊し工 (0064)	式	1			オプション入力

※入力条件は、積算の考え方を示したものであり、指定事項ではありません。

# 【参考資料】積算入力データリスト (本01)

工事名	資管工 令和8年度 公共下水道雨水 (古川李塚第1排水区) 管渠築 造工事			事業区分	下水道
工事区分・工種・種別・細別・施工歩掛・規格	単位	数量・構成比 前回/今回 入力条件	単価 前回/今回	金額 前回/今回	摘要
コンクリート構造物取壊し (0065)	m3	31			オプション入力 第0044号単価表 単位数 1 m3 管理費区分 0 歩 2026.05 単 2026.05 単価地区 大崎市 (旧古川市) 労調係数 1.000 00-00 0  週休2日補正 補正なし
構造物とりこわし	m3	1			WB824010 管理費区分 0 歩 2026.05 単 2026.05 単価地区 大崎市 (旧古川市) 労調係数 1.000 00-00 0  単価補正
J01 構造物区分		鉄筋構造物			
J02 工法区分		機械施工			
J03 時間的制約の有無		無し			
J04 夜間作業の有無		無し			
J05 低騒音・低振動対策		必要			
殻運搬 (0066) (P)	m3	31			第0045号単価表 単位数 1 m3 管理費区分 0 歩 2026.05 単 2026.05 単価地区 大崎市 (旧古川市) 労調係数 1.000 00-00 0  週休2日補正 補正なし
Q01 殻種別		コンクリート(鉄筋)構造物とりこわし			
Q02 殻運搬費		殻運搬			
殻運搬	m3	1			CB227010 管理費区分 0 歩 2026.05 単 2026.05 単価地区 大崎市 (旧古川市) 労調係数 1.000 00-00 0
J01 殻発生作業		コンクリート(鉄筋)構造物とりこわし			
J02 積込工法区分		機械積込			
J03 DID区間の有無		有り			

※入力条件は、積算の考え方を示したものであり、指定事項ではありません。

## 【参考資料】積算入力データリスト（本01）

工事名	事業区分	金額			
資管工 令和8年度 公共下水道雨水（古川李塚第1排水区）管渠築 造工事	下水道				
工事区分・工種・種別・細別・施工歩掛・規格	単位	数量・構成比 前回／今回 入力条件	単価 前回／今回	金額 前回／今回	摘要
J04 運搬距離(km) (DID区間有無) J13 費用の内訳		8.0km以下 全ての費用			単価補正
殻処分 (0067)	t	79			第0046号単価表 単位数量 1 t 管理費区分 0 歩 2026.05 単 2026.05 単価地区 大崎市（旧古川市） 労調係数 1.000 00-00 0
Q01 殻種別 Q02 処分費		コンクリート殻(鉄筋) 処分費(t)			週休2日補正 補正なし
処分費(t)	t	1			WB020052 管理費区分 T 歩 2026.05 単 2026.05 単価地区 大崎市（旧古川市） 労調係数 1.000 00-00 0
J01 産廃税の有無		無			単価補正
舗装版切断 (0068)	m	193			オプション入力 第0047号単価表 単位数量 1 m 管理費区分 0 歩 2026.05 単 2026.05 単価地区 大崎市（旧古川市） 労調係数 1.000 00-00 0
舗装版切断	m	1			週休2日補正 補正なし
J01 舗装版種別		アスファルト舗装版			CB430510 管理費区分 0 歩 2026.05 単 2026.05

※入力条件は、積算の考え方を示したものであり、指定事項ではありません。

# 【参考資料】積算入力データリスト (本01)

工事名	資管工 令和8年度 公共下水道雨水 (古川李塚第1排水区) 管渠築 造工事			事業区分	下水道
工事区分・工種・種別・細別・施工歩掛・規格	単位	数量・構成比 前回/今回 入力条件	単価 前回/今回	金額 前回/今回	摘要
	J02 アスファルト舗装版厚 J05 費用の内訳	15cm以下 全ての費用			単価地区 大崎市 (旧古川市) 労調係数 1.000 00-00 0  単価補正
舗装版切断 (0069)	m	71			オプション入力 第0048号単価表 単位数 1 m 管理費区分 0 歩 2026.05 単 2026.05 単価地区 大崎市 (旧古川市) 労調係数 1.000 00-00 0  週休2日補正 補正なし
舗装版切断	m	1			CB430510 管理費区分 0 歩 2026.05 単 2026.05 単価地区 大崎市 (旧古川市) 労調係数 1.000 00-00 0  単価補正
	J01 舗装版種別 J02 アスファルト舗装版厚 J05 費用の内訳	アスファルト舗装版 15cm以下 全ての費用			第0049号単価表 単位数 1 m2 管理費区分 0 歩 2026.05 単 2026.05 単価地区 大崎市 (旧古川市) 労調係数 1.000 00-00 0  週休2日補正 補正なし
舗装版破碎 (0070) (P)	m2	168			Q01 舗装版種別 Q02 舗装版厚 Q03 破碎費 アスファルト舗装版 3cm 舗装版破碎  週休2日補正 補正なし
舗装版破碎					CB430310

※入力条件は、積算の考え方を示したものであり、指定事項ではありません。

# 【参考資料】積算入力データリスト（本01）

工事名	事業区分	金額	摘要
資管工 令和8年度 公共下水道雨水（古川李塚第1排水区）管渠築 造工事	下水道		
工事区分・工種・種別・細別・施工歩掛・規格	単位	数量・構成比 前回／今回 入力条件	単価 前回／今回
	m2	1	
J01 舗装版種別		アスファルト舗装版	
J02 障害等の有無		無し	
J03 騒音振動対策		必要	
J04 舗装版厚		15cm以下	
J06 積込作業の有無		有り	
J07 費用の内訳		全ての費用	
舗装版破碎 (0071) (P)	m2	41	
Q01 舗装版種別		アスファルト舗装版	
Q02 舗装版厚		5cm	
Q03 破碎費		舗装版破碎	
舗装版破碎	m2	1	
J01 舗装版種別		アスファルト舗装版	
J02 障害等の有無		無し	
J03 騒音振動対策		必要	
J04 舗装版厚		15cm以下	
J06 積込作業の有無		有り	
J07 費用の内訳		全ての費用	
殻運搬 (0072) (P)	m3	7	
Q01 殻種別		舗装版破碎	
Q02 殻運搬費		殻運搬	

※入力条件は、積算の考え方を示したものであり、指定事項ではありません。

## 【参考資料】積算入力データリスト (本01)

工事名	事業区分	金額	摘要
資管工 令和8年度 公共下水道雨水 (古川李塚第1排水区) 管渠築 造工事	下水道		
工事区分・工種・種別・細別・施工歩掛・規格	単位	数量・構成比 前回/今回 入力条件	単価 前回/今回
殻運搬	m3	1	
J01 殻発生作業		舗装版破碎	
J02 積込工法区分		機械(対策不要厚15cm超)又は必要	
J03 DID区間の有無		有り	
J06 運搬距離(km)(DID区間有)		7.0km以下	
J13 費用の内訳		全ての費用	
			CB227010 管理費区分 0 歩 2026.05 単 2026.05 単価地区 大崎市(旧古川市) 労調係数 1.000 00-00 0  単価補正
殻処分 (0073)	t	17	
Q01 殻種別		アスファルト殻	
Q02 処分費		処分費(t)	
			第0052号単価表 単位数量 1 t 管理費区分 0 歩 2026.05 単 2026.05 単価地区 大崎市(旧古川市) 労調係数 1.000 00-00 0  週休2日補正 補正なし
処分費(t)	t	1	
J01 産廃税の有無		無	
			WB020052 管理費区分 T 歩 2026.05 単 2026.05 単価地区 大崎市(旧古川市) 労調係数 1.000 00-00 0  単価補正
アスファルト舗装復旧工 (0074)	式	1	
下層路盤(歩) (0075)(P)	m2	85	
Q01 路盤材種類		再生クワッシュラン RC-40	
Q03 仕上り厚		100mm	
			第0053号単価表 単位数量 1 m2 管理費区分 0 歩 2026.05 単 2026.05 単価地区 大崎市(旧古川市)

※入力条件は、積算の考え方を示したものであり、指定事項ではありません。

# 【参考資料】積算入力データリスト (本01)

工事名	資管工 令和8年度 公共下水道雨水 (古川李埜第1排水区) 管渠築 造工事			事業区分	下水道
工事区分・工種・種別・細別・施工歩掛・規格	単位	数量・構成比 前回/今回 入力条件	単価 前回/今回	金額 前回/今回	摘要
Q04 路盤材敷均し・締固め費		下層路盤(歩道部)			労調係数 1.000 00-00 0  週休2日補正 補正なし
下層路盤(歩道部)	m2	1			CB410031 管理費区分 0 歩 2026.05 単 2026.05 単価地区 大崎市 (旧古川市) 労調係数 1.000 00-00 0  単価補正
J01 全仕上り厚(実数入力)		100mm			
J02 施工区分		1層施工			
J03 材料		再生クラッシュラン RC-40			
J04 費用の内訳		全ての費用			
下層路盤(歩) (0076) (P)	m2	44			第0054号単価表 単位数 1 m2 管理費区分 0 歩 2026.05 単 2026.05 単価地区 大崎市 (旧古川市) 労調係数 1.000 00-00 0  週休2日補正 補正なし
Q01 路盤材種類		再生クラッシュラン RC-40			
Q03 仕上り厚		250mm			
Q04 路盤材敷均し・締固め費		下層路盤(歩道部)			
下層路盤(歩道部)	m2	1			CB410031 管理費区分 0 歩 2026.05 単 2026.05 単価地区 大崎市 (旧古川市) 労調係数 1.000 00-00 0  単価補正
J01 全仕上り厚(実数入力)		250mm			
J02 施工区分		2層施工			
J03 材料		再生クラッシュラン RC-40			
J04 費用の内訳		全ての費用			
表層(歩) (0077) (P)	m2	85			第0055号単価表 単位数 1 m2 管理費区分 0 歩 2026.05 単 2026.05
Q01 材料種類		各種(2.30以上2.40t/m3未満)			

※入力条件は、積算の考え方を示したものであり、指定事項ではありません。

# 【参考資料】積算入力データリスト (本01)

工事名	資管工 令和8年度 公共下水道雨水 (古川李塚第1排水区) 管渠築 造工事			事業区分	下水道
工事区分・工種・種別・細別・施工歩掛・規格	単位	数量・構成比 前回/今回 入力条件	単価 前回/今回	金額 前回/今回	摘要
		Q02 材料規格 Q03 舗装厚 Q04 平均幅員 Q05 施工費	再生AS安定処理 30mm 1.4m未満(1層当り平均仕上り厚50mm以下) 表層(歩道部)		単価地区 大崎市(旧古川市) 労調係数 1.000 00-00 0  週休2日補正 補正なし
表層(歩道部)	m2	1			CB410261 管理費区分 0 歩 2026.05 単 2026.05 単価地区 大崎市(旧古川市) 労調係数 1.000 00-00 0  単価補正
		J01 平均幅員 J02 1層当平均仕上厚 50mm以下 J05 材料 J06 瀝青材料種類 J07 費用の内訳	1.4m未満(仕上厚50mm以下) 30mm 各種(2.30以上2.40t/m3未満) プライムコート PK-3 全ての費用		第0056号単価表 単位数量 1 m2 管理費区分 0 歩 2026.05 単 2026.05 単価地区 大崎市(旧古川市) 労調係数 1.000 00-00 0  週休2日補正 補正なし
表層(歩) (0078) (P)	m2	44			CB410261 管理費区分 0 歩 2026.05 単 2026.05 単価地区 大崎市(旧古川市) 労調係数 1.000 00-00 0  週休2日補正 補正なし
		Q01 材料種類 Q02 材料規格 Q03 舗装厚 Q04 平均幅員 Q05 施工費	各種(2.30以上2.40t/m3未満) 再生AS安定処理 50mm 1.4m未満(1層当り平均仕上り厚50mm以下) 表層(歩道部)		CB410261 管理費区分 0 歩 2026.05 単 2026.05 単価地区 大崎市(旧古川市) 労調係数 1.000 00-00 0  単価補正
表層(歩道部)	m2	1			オプション入力
		J01 平均幅員 J02 1層当平均仕上厚 50mm以下 J05 材料 J06 瀝青材料種類 J07 費用の内訳	1.4m未満(仕上厚50mm以下) 50mm 各種(2.30以上2.40t/m3未満) プライムコート PK-3 全ての費用		
ネットフェンス設置工 (0079)	式	1			

※入力条件は、積算の考え方を示したものであり、指定事項ではありません。

## 【参考資料】積算入力データリスト（本01）

工事名	事業区分	金額
資管工 令和8年度 公共下水道雨水（古川李塚第1排水区）管渠築 造工事	下水道	
工事区分・工種・種別・細別・施工歩掛・規格	単位	数量・構成比 前回／今回 入力条件
ネットフェンス (0080)	m	164
ネットフェンス 柵高1.2m 支柱間隔2.0m	m	20
ネットフェンス用アンカーブロック 180×180×450	個	
土木一般世話役	人	
諸雑費1：対象		

金額	摘要
前回／今回	
	オプション入力 第0057号単価表 単位数量 20 m 管理費区分 0 歩 2026.05 単 2026.05 単価地区 大崎市（旧古川市） 労調係数 1.000 00-00 0  週休2日補正 補正なし
	ZZ99*01*02001 管理費区分 0 歩 2026.05 単 2026.05 単価地区 大崎市（旧古川市） 労調係数 1.000 00-00 0  単価補正
	ZZ99*01*02002 管理費区分 0 歩 2026.05 単 2026.05 単価地区 大崎市（旧古川市） 労調係数 1.000 00-00 0  単価補正
	R0125 管理費区分 0 歩 2026.05 単 2026.05 単価地区 大崎市（旧古川市） 労調係数 1.000 00-00 0

※入力条件は、積算の考え方を示したものであり、指定事項ではありません。

## 【参考資料】積算入力データリスト（本01）

工事名	事業区分	下水道			
工事区分・工種・種別・細別・施工歩掛・規格	単位	数量・構成比 前回／今回 入力条件	単価 前回／今回	金額 前回／今回	摘要
資管工 令和8年度 公共下水道雨水（古川李塚第1排水区）管渠築 造工事					
普通作業員	人				単価補正 R0102 管理費区分 0 歩 2026.05 単 2026.05 単価地区 大崎市（旧古川市） 労調係数 1.000 00-00 0
諸雑費1：対象					単価補正 ZS7000001 管理費区分 0 歩 2026.05 単 2026.05 単価地区 大崎市（旧古川市） 労調係数 1.000 00-00 0
諸雑費	式	1			単価補正 ZS7000001 管理費区分 0 歩 2026.05 単 2026.05 単価地区 大崎市（旧古川市） 労調係数 1.000 00-00 0
仮設工 (0081)	式	1			単価補正
交通管理工 (0082)	式	1			単価補正
交通誘導警備員 (0083)	人日				第0058号単価表 単位数 数量 人日 管理費区分 0 歩 2026.05 単 2026.05 単価地区 大崎市（旧古川市） 労調係数 1.000 00-00 0
Q01 交通誘導警備員費			交通誘導警備員B		週休2日補正 補正なし
交通誘導警備員B					WB010212

※入力条件は、積算の考え方を示したものであり、指定事項ではありません。

## 【参考資料】積算入力データリスト（本01）

工事名	事業区分	下水道			
工事区分・工種・種別・細別・施工歩掛・規格	単位	数量・構成比 前回／今回 入力条件	単価 前回／今回	金額 前回／今回	摘要
資管工 造工事 令和8年度 公共下水道雨水（古川李塚第1排水区）管渠築					管理費区分 0 歩 2026.05 単 2026.05 単価地区 大崎市（旧古川市） 労調係数 1.000 00-00 0
	人日				単価補正
工事用道路工 (0084)	式	1			オプション入力
工事用道路設置 (0085)	式	1			オプション入力 第0005号内訳書 単位数量 1 式 管理費区分 0 歩 2026.05 単 2026.05 単価地区 大崎市（旧古川市） 労調係数 1.000 00-00 0
					週休2日補正 補正なし
土木シート ポリプロピレン系 110g/m2	m2	288			ZZ99*01*04001 管理費区分 0 歩 2026.05 単 2026.05 単価地区 大崎市（旧古川市） 労調係数 1.000 00-00 0
					単価補正
路体(築堤)盛土	m3	70			CB210510 管理費区分 0 歩 2026.05 単 2026.05 単価地区 大崎市（旧古川市） 労調係数 1.000 00-00 0
	J01 施工幅員	4.0m以上			
	J02 施工数量	20,000m3未満			
	J03 障害の有無	無し			

※入力条件は、積算の考え方を示したものであり、指定事項ではありません。

## 【参考資料】積算入力データリスト（本01）

工事名	事業区分	下水道
工事区分・工種・種別・細別・施工歩掛・規格	単価 前回／今回	金額 前回／今回
資管工 令和8年度 公共下水道雨水（古川李塚第1排水区）管渠築 造工事		
土材料	m3	90
再生クラッシャーラン RC-40	m3	20
整地	m3	20
J01 作業区分 J02 施工数量 J03 障害の有無		敷均し(ルース) 標準(10,000m3未満) 無し
工事用道路撤去 (0086)	式	1

※入力条件は、積算の考え方を示したものであり、指定事項ではありません。

# 【参考資料】積算入力データリスト (本01)

工事名	資管工 令和8年度 公共下水道雨水 (古川李埜第1排水区) 管渠築造工事			事業区分	下水道
工事区分・工種・種別・細別・施工歩掛・規格	単位	数量・構成比 前回/今回 入力条件	単価 前回/今回	金額 前回/今回	摘要
					労調係数 1.000 00-00 0
					週休2日補正 補正なし
掘削	m3	80			CB210100 管理費区分 0 歩 2026.05 単 2026.05 単価地区 大崎市 (旧古川市) 労調係数 1.000 00-00 0
	J01 土質	土砂			単価補正
	J02 施工方法	オープンカット			
	J03 押土の有無	無し			
	J04 障害の有無	無し			
	J05 施工数量	5,000m3未満			
土砂等運搬	m3	80			CB210110 管理費区分 0 歩 2026.05 単 2026.05 単価地区 大崎市 (旧古川市) 労調係数 1.000 00-00 0
	J01 土砂等発現場	標準			単価補正
	J02 積込機種・規格	バックホウ山積0.8m3(平積0.6m3)			
	J03 土質	土砂(岩塊・玉石混り土含む)			
	J04 DID区間の有無	有り			
	J06 運搬距離(km) (DID区間有)	31.5km以下			
残土等処分	m3	80			CB210560 管理費区分 T 歩 2026.05 単 2026.05 単価地区 大崎市 (旧古川市) 労調係数 1.000 00-00 0
					単価補正
直接工事費 (0087)	式	1			
共通仮設 (0088)	式	1			

※入力条件は、積算の考え方を示したものであり、指定事項ではありません。

# 【参考資料】積算入力データリスト (本01)

工事名	資管工 令和8年度 公共下水道雨水 (古川李塚第1排水区) 管渠築 造工事			事業区分	下水道
工事区分・工種・種別・細別・施工歩掛・規格	単位	数量・構成比 前回/今回 入力条件	単価 前回/今回	金額 前回/今回	摘要
共通仮設費 (0089)	式	1			
運搬費 (0090)	式	1			
仮設材運搬費 (0091)	t	12			第0059号単価表 単位数量 1 t 管理費区分 0 歩 2026.05 単 2026.05 単価地区 大崎市 (旧古川市) 労調係数 1.000 00-00 0  週休2日補正 補正なし
	Q01 仮設材運搬費		仮設材等(鋼矢板、H形鋼、覆工板、敷鉄板等)の運搬		
	Q02 仮設材積込・取卸費		仮設材等の積込み取卸し費		
仮設材等の運搬 (鋼矢板、H形鋼、覆工板、敷鉄板等)	t	1			WB010020 管理費区分 0 歩 2026.05 単 2026.05 単価地区 大崎市 (旧古川市) 労調係数 1.000 00-00 0
	J01 発注機関区分		北海道・東北・北陸・中・四国・九州		
	J02 片道運搬距離(実数入力)		42km		
	J04 製品長区分		12m以内		
	J05 運搬割増率		各種(実数入力)		
	J06 運搬割増率(実数入力)		0		
	J07 その他の諸料金の有無		無		単価補正
仮設材等の積込み取卸し費	t	1			WB010030 管理費区分 0 歩 2026.05 単 2026.05 単価地区 大崎市 (旧古川市) 労調係数 1.000 00-00 0
	J01 作業区分		積込み、取卸し(片道分)		
仮設材運搬費					単価補正 第0060号単価表

※入力条件は、積算の考え方を示したものであり、指定事項ではありません。

# 【参考資料】積算入力データリスト (本01)

工事名	資管工 令和8年度 公共下水道雨水 (古川李塚第1排水区) 管渠築 造工事			事業区分	下水道
工事区分・工種・種別・細別・施工歩掛・規格	単位	数量・構成比 前回/今回 入力条件	単価 前回/今回	金額 前回/今回	摘要
(0092)	t	12			単位数量 1 t 管理費区分 0 歩 2026.05 単 2026.05 単価地区 大崎市 (旧古川市) 労調係数 1.000 00-00 0  週休2日補正 補正なし
仮設材等の運搬 (鋼矢板、H形鋼、覆工板、敷鉄板等)	t	1			WB010020 管理費区分 0 歩 2026.05 単 2026.05 単価地区 大崎市 (旧古川市) 労調係数 1.000 00-00 0  単価補正
Q01 仮設材運搬費					仮設材等(鋼矢板、H形鋼、覆工板、敷鉄板等)の運搬 仮設材等の積込み取卸し費
Q02 仮設材積込・取卸費					
J01 発注機関区分		北海道・東北・北陸・中・四国・九州			
J02 片道運搬距離(実数入力)		42km			
J04 製品長区分		12m以内			
J05 運搬割増率		各種(実数入力)			
J06 運搬割増率(実数入力)		0			
J07 その他の諸料金の有無		無			
仮設材等の積込み取卸し費	t	1			WB010030 管理費区分 0 歩 2026.05 単 2026.05 単価地区 大崎市 (旧古川市) 労調係数 1.000 00-00 0  単価補正
J01 作業区分		積込み、取卸し(片道分)			
仮設材運搬費 (0093)	t	15			第0061号単価表 単位数量 1 t 管理費区分 0 歩 2026.05 単 2026.05 単価地区 大崎市 (旧古川市) 労調係数 1.000 00-00 0  週休2日補正 補正なし
Q01 仮設材運搬費					仮設材等(鋼矢板、H形鋼、覆工板、敷鉄板等)の運搬 仮設材等の積込み取卸し費
Q02 仮設材積込・取卸費					

※入力条件は、積算の考え方を示したものであり、指定事項ではありません。

# 【参考資料】積算入力データリスト (本01)

工事名	資管工 令和8年度 公共下水道雨水 (古川李塚第1排水区) 管渠築 造工事			事業区分	下水道
工事区分・工種・種別・細別・施工歩掛・規格	単位	数量・構成比 前回/今回 入力条件	単価 前回/今回	金額 前回/今回	摘要
仮設材等の運搬 (鋼矢板、H形鋼、覆工板、敷鉄板等)	t	1			WB010020 管理費区分 0 歩 2026.05 単 2026.05 単価地区 大崎市 (旧古川市) 労調係数 1.000 00-00 0  単価補正
J01 発注機関区分		北海道・東北・北陸・中・四国・九州			
J02 片道運搬距離(実数入力)		42km			
J04 製品長区分		12m以内			
J05 運搬割増率		各種(実数入力)			
J06 運搬割増率(実数入力)		0			
J07 その他の諸料金の有無		無			
仮設材等の積込み取卸し費	t	1			WB010030 管理費区分 0 歩 2026.05 単 2026.05 単価地区 大崎市 (旧古川市) 労調係数 1.000 00-00 0  単価補正
J01 作業区分		積込み、取卸し(片道分)			
仮設材運搬費 (0094)	t	15			第0062号単価表 単位数量 1 t 管理費区分 0 歩 2026.05 単 2026.05 単価地区 大崎市 (旧古川市) 労調係数 1.000 00-00 0  週休2日補正 補正なし
Q01 仮設材運搬費		仮設材等(鋼矢板、H形鋼、覆工板、敷鉄板等)の運搬			
Q02 仮設材積込・取卸費		仮設材等の積込み取卸し費			
仮設材等の運搬 (鋼矢板、H形鋼、覆工板、敷鉄板等)	t	1			WB010020 管理費区分 0 歩 2026.05 単 2026.05 単価地区 大崎市 (旧古川市) 労調係数 1.000 00-00 0  単価補正
J01 発注機関区分		北海道・東北・北陸・中・四国・九州			
J02 片道運搬距離(実数入力)		42km			
J04 製品長区分		12m以内			
J05 運搬割増率		各種(実数入力)			
J06 運搬割増率(実数入力)		0			
J07 その他の諸料金の有無		無			

※入力条件は、積算の考え方を示したものであり、指定事項ではありません。

# 【参考資料】積算入力データリスト (本01)

工事名	資管工 令和8年度 公共下水道雨水 (古川李塚第1排水区) 管渠築 造工事			事業区分	下水道
工事区分・工種・種別・細別・施工歩掛・規格	単位	数量・構成比 前回/今回 入力条件	単価 前回/今回	金額 前回/今回	摘要
仮設材等の積込み取卸し費	t	1			WB010030 管理費区分 0 歩 2026.05 単 2026.05 単価地区 大崎市 (旧古川市) 労調係数 1.000 00-00 0  単価補正
J01 作業区分		積込み、取卸し(片道分)			
仮設材運搬費 (0095)	t	16			第0063号単価表 単位数量 1 t 管理費区分 0 歩 2026.05 単 2026.05 単価地区 大崎市 (旧古川市) 労調係数 1.000 00-00 0  週休2日補正 補正なし
Q01 仮設材運搬費		仮設材等(鋼矢板、H形鋼、覆工板、敷鉄板等)の運搬			
Q02 仮設材積込・取卸費		仮設材等の積込み取卸し費			
仮設材等の運搬 (鋼矢板、H形鋼、覆工板、敷鉄板等)	t	1			WB010020 管理費区分 0 歩 2026.05 単 2026.05 単価地区 大崎市 (旧古川市) 労調係数 1.000 00-00 0  単価補正
J01 発注機関区分		北海道・東北・北陸・中・四国・九州			
J02 片道運搬距離(実数入力)		42km			
J04 製品長区分		12m以内			
J05 運搬割増率		各種(実数入力)			
J06 運搬割増率(実数入力)		0			
J07 その他の諸料金の有無		無			
仮設材等の積込み取卸し費	t	1			WB010030 管理費区分 0 歩 2026.05 単 2026.05 単価地区 大崎市 (旧古川市) 労調係数 1.000 00-00 0  単価補正
J01 作業区分		積込み、取卸し(片道分)			

※入力条件は、積算の考え方を示したものであり、指定事項ではありません。

# 【参考資料】積算入力データリスト (本01)

工事名	資管工 令和8年度 公共下水道雨水 (古川李塚第1排水区) 管渠築 造工事			事業区分	下水道
工事区分・工種・種別・細別・施工歩掛・規格	単位	数量・構成比 前回/今回 入力条件	単価 前回/今回	金額 前回/今回	摘要
仮設材運搬費 (0096)	t	16			第0064号単価表 単位数量 1 t 管理費区分 0 歩 2026.05 単 2026.05 単価地区 大崎市 (旧古川市) 労調係数 1.000 00-00 0  週休2日補正 補正なし
Q01 仮設材運搬費		仮設材等(鋼矢板、H形鋼、覆工板、敷鉄板等)の運搬			
Q02 仮設材積込・取卸費		仮設材等の積込み取卸し費			
仮設材等の運搬 (鋼矢板、H形鋼、覆工板、敷鉄板等)	t	1			WB010020 管理費区分 0 歩 2026.05 単 2026.05 単価地区 大崎市 (旧古川市) 労調係数 1.000 00-00 0  単価補正
J01 発注機関区分		北海道・東北・北陸・中・四国・九州			
J02 片道運搬距離(実数入力)		42km			
J04 製品長区分		12m以内			
J05 運搬割増率		各種(実数入力)			
J06 運搬割増率(実数入力)		0			
J07 その他の諸料金の有無		無			
仮設材等の積込み取卸し費	t	1			WB010030 管理費区分 0 歩 2026.05 単 2026.05 単価地区 大崎市 (旧古川市) 労調係数 1.000 00-00 0  単価補正
J01 作業区分		積込み、取卸し(片道分)			
事業損失防止施設 (0097)	式	1			
家屋調査費 (0098)	式	1			第0007号内訳書 単位数量 1 式 管理費区分 9 歩 2026.05 単 2026.05 単価地区 大崎市 (旧古川市)
Q01 家屋調査費		家屋調査費 (一式)			

※入力条件は、積算の考え方を示したものであり、指定事項ではありません。

## 【参考資料】積算入力データリスト（本01）

工事名	事業区分	下水道
工事区分・工種・種別・細別・施工歩掛・規格	単価 前回／今回	金額 前回／今回
資管工 令和8年度 公共下水道雨水（古川李塚第1排水区）管渠築 造工事		下水道
家屋調査費（一式）	式	1
J01 調査費用(千円)		労調係数 1.000 00-00 0  週休2日補正 補正なし  WB010190 管理費区分 9 歩 2026.05 単 2026.05 単価地区 大崎市（旧古川市） 労調係数 1.000 00-00 0  単価補正
役務費 (0099)	式	1
借地料 (0100)	式	1
Q01 借地料		第0008号内訳書 単位数 1 式 管理費区分 0 歩 2026.05 単 2026.05 単価地区 大崎市（旧古川市） 労調係数 1.000 00-00 0  週休2日補正 補正なし  WB010220 管理費区分 0 歩 2026.05 単 2026.05 単価地区 大崎市（旧古川市） 労調係数 1.000 00-00 0  単価補正
借地料（一式入力）	式	1
J01 借地料(千円)		単価補正
現場環境改善費		

※入力条件は、積算の考え方を示したものであり、指定事項ではありません。

## 【参考資料】積算入力データリスト（本01）

工事名	令和8年度 公共下水道雨水（古川李塚第1排水区）管渠築造工事	事業区分	下水道		
工事区分・工種・種別・細別・施工歩掛・規格	単位	数量・構成比 前回／今回 入力条件	単価 前回／今回	金額 前回／今回	摘要
(0101)	式	1			
現場環境改善費（率計上） (0102)	式	1			
市街地補正	市街地				
共通仮設費（率計上） (0103)	式	1			
主たる工種	31:下水道工事（2）				
施工地域等補正	一般交通影響有り（1）－2		1.3		
除雪工事補正	未使用		1.00		
ICT施工補正	補正なし		1.0		
週休2日補正	補正なし		1.00		
復興係数補正	あり		1.3		
実績変更対象費（積上げ）					
純工事費 (0104)	式	1			
現場管理費 (0105)	式	1			
施工地域等補正	一般交通影響有り（1）－2		1.1		
工期日数（熱中症補正）	0日間				
真夏日日数	0日間				
補正係数	補正なし		0.00		
熱中症補正	自動設定		0.00%		
工期日数	0日間				
冬期日数	0日間				
積雪寒冷地区分	補正なし		0.00%		
施工時期補正	自動設定		0.00%		
緊急工事補正	補正なし		0.00%		
砂防・地滑り補正	補正なし		0.00%		
ICT施工補正	補正なし		1.0		
週休2日補正	補正なし		1.00		
復興係数補正	あり		1.1		

※入力条件は、積算の考え方を示したものであり、指定事項ではありません。

## 【参考資料】積算入力データリスト（本01）

工事名	資管工 令和8年度 公共下水道雨水（古川李塚第1排水区）管渠築 造工事	事業区分	下水道		
工事区分・工種・種別・細別・施工歩掛・規格	単位	数量・構成比 前回／今回 入力条件	単価 前回／今回	金額 前回／今回	摘要
実績変更対象費（積上げ）					
工事原価 (0106)	式	1			
一般管理費等 (0107)	式	1			
	前払金支出割合による補正	補正を行わない	1.00		
	財団法人等による補正	補正を行わない	1.00		
	契約保証に係る補正率	金銭的保証	0.04%		
工事価格 (0108)	式	1			
消費税額及び地方消費税額 (0109)	式	1			
工事費計 (0110)	式	1			

## 【参考資料】積算入力データリスト

業務名	業 種	用地調査			
項目・工種・種別・細別・歩掛・規格	単 位	数量・構成比 前回／今回 入力条件	単価 前回／今回	金額 前回／今回	摘 要
資管工 令和8年度 公共下水道雨水(古川李塚第1排水区)家屋調査 業務					
用地調査等 (0001)	式	1			
地盤変動影響調査等 (0002)	式	1			
現地踏査 (0003)	式	1			
現地踏査 (0004)	業務	1			第0001号内訳書 単位数量 1 業務 体系分類 15:用地調査 技術経費率 管理費区分 0 歩 2026.05 単 2026.05 単価地区 大崎市(旧古川市) 労調係数 1.000 00-00 0
現地踏査	業務	1			WG261801 管理費区分 0 歩 2026.05 単 2026.05 単価地区 大崎市(旧古川市) 労調係数 1.000 00-00 0  単価補正
事前調査 (0005)	式	1			
木造建物C調査(事前) (0006)	棟	1			第0001号単価表 単位数量 1 棟 体系分類 15:用地調査

※入力条件は、積算の考え方を示したものであり、指定事項ではありません。

# 【参考資料】積算入力データリスト

業務名	資管工 令和8年度 公共下水道雨水(古川李塚第1排水区)家屋調査 業務			業種	用地調査
項目・工種・種別・細別・歩掛・規格	単位	数量・構成比 前回/今回 入力条件	単価 前回/今回	金額 前回/今回	摘要
J01 建物延べ面積 J02 建物内部調査		70m2未満 建物内部調査あり			技術経費率 管理費区分 0 歩 2026.05 単 2026.05 単価地区 大崎市(旧古川市) 労調係数 1.000 00-00 0
木造建物C調査(事前)	棟	1			WG245901 管理費区分 0 歩 2026.05 単 2026.05 単価地区 大崎市(旧古川市) 労調係数 1.000 00-00 0
J01 建物延べ面積 J02 建物内部調査		70m2未満 建物内部調査あり			単価補正
木造特殊建物調査(事前) (0007)	棟	1			第0002号単価表 単位数量 1 棟 体系分類 15:用地調査
J01 建物延べ面積 J02 建物内部調査		200m2以上~300m2未満 建物内部調査あり			技術経費率 管理費区分 0 歩 2026.05 単 2026.05 単価地区 大崎市(旧古川市) 労調係数 1.000 00-00 0
木造特殊建物調査(事前)	棟	1			WG246001 管理費区分 0 歩 2026.05 単 2026.05 単価地区 大崎市(旧古川市) 労調係数 1.000 00-00 0
J01 建物延べ面積 J02 建物内部調査		200m2以上~300m2未満 建物内部調査あり			単価補正

※入力条件は、積算の考え方を示したものであり、指定事項ではありません。

# 【参考資料】積算入力データリスト

業務名	資管工 令和8年度 公共下水道雨水(古川李塚第1排水区)家屋調査 業務			業 種	用地調査
項目・工種・種別・細別・歩掛・規格	単位	数量・構成比 前回/今回 入力条件	単価 前回/今回	金額 前回/今回	摘要
非木造建物I調査(事前) (0008)	棟	1			第0003号単価表 単位数量 1 棟 体系分類 15:用地調査 技術経費率 管理費区分 0 歩 2026.05 単 2026.05 単価地区 大崎市(旧古川市) 労調係数 1.000 00-00 0
J01 建物延べ面積		400m2以上～	600m2未満		
J02 建物内部調査		建物内部調査あり			
非木造建物I調査(事前)	棟	1			WG246101 管理費区分 0 歩 2026.05 単 2026.05 単価地区 大崎市(旧古川市) 労調係数 1.000 00-00 0
J01 建物延べ面積		400m2以上～	600m2未満		
J02 建物内部調査		建物内部調査あり			
非木造建物I調査(事前) (0009)	棟	1			第0004号単価表 単位数量 1 棟 体系分類 15:用地調査 技術経費率 管理費区分 0 歩 2026.05 単 2026.05 単価地区 大崎市(旧古川市) 労調係数 1.000 00-00 0
J01 建物延べ面積		600m2以上～	1,000m2未満		
J02 建物内部調査		建物内部調査あり			
非木造建物I調査(事前)	棟	1			WG246101 管理費区分 0 歩 2026.05 単 2026.05 単価地区 大崎市(旧古川市) 労調係数 1.000 00-00 0
J01 建物延べ面積		600m2以上～	1,000m2未満		
J02 建物内部調査		建物内部調査あり			

※入力条件は、積算の考え方を示したものであり、指定事項ではありません。

## 【参考資料】積算入力データリスト

業務名	資管工 令和8年度 公共下水道雨水(古川李塚第1排水区)家屋調査 業務			業 種	用地調査
項目・工種・種別・細別・歩掛・規格	単位	数量・構成比 前回/今回 入力条件	単価 前回/今回	金額 前回/今回	摘要
工作物調査(事前) (0010)	箇所	4			単価補正 第0005号単価表 単位数 1 箇所 体系分類 15:用地調査 技術経費率 管理費区分 0 歩 2026.05 単 2026.05 単価地区 大崎市(旧古川市) 労調係数 1.000 00-00 0
J01 敷地面積		100m2未満			
工作物調査(事前)	箇所	1			WG264501 管理費区分 0 歩 2026.05 単 2026.05 単価地区 大崎市(旧古川市) 労調係数 1.000 00-00 0
J01 敷地面積		100m2未満			
直接原価(その他原価除く) (0011)	式	1			単価補正
その他原価 (0012)	式	1			第0002号内訳書
一般管理費等 (0013)	式	1			第0003号内訳書
用地調査等業務価格 (0014)	式	1			

※入力条件は、積算の考え方を示したものであり、指定事項ではありません。

## 【参考資料】積算入力データリスト

業務名	資管工 令和8年度 公共下水道雨水(古川李塚第1排水区)家屋調査 業務	業 種	用地調査		
項目・工種・種別・細別・歩掛・規格	単位	数量・構成比 前回/今回 入力条件	単価 前回/今回	金額 前回/今回	摘要
消費税相当額 (0015)	式	1			
用地調査等業務費 (0016)	式	1			

※入力条件は、積算の考え方を示したものであり、指定事項ではありません。

## 【参考資料】

※本工事工種は「下水道工事(2)」である。

※施工地域補正  
「一般交通影響あり」である。

※復興係数補正「あり」である。

※事業損失防止施設費（諸経费率対象の場合 非対象の場合)

・家屋調査費（諸経费率対象 現場管理費 一般管理費)

※交通誘導警備員の配置人数について

工事期間中の交通管理に要する「交通誘導警備員」の数量については、交通誘導警備員が必要と想定される主な工種の「作業日当り標準作業量」から算定した作業日数を用いている。

○当該工事区間における配置人数

・工事区間の歩道部及び車道部に交通誘導警備員Bを配置する。

・参考配置人数：131人

・交代要員の有無：無

## 追記

1) 所轄警察署との交通協議により、交通誘導警備員の配置変更等があった場合には、別途協議の上設計変更することができる。

2) 施工数量に変更が生じた場合において、これと連動する交通誘導員の計上日数が変更となるときは、別途協議のうえ設計変更することができる。

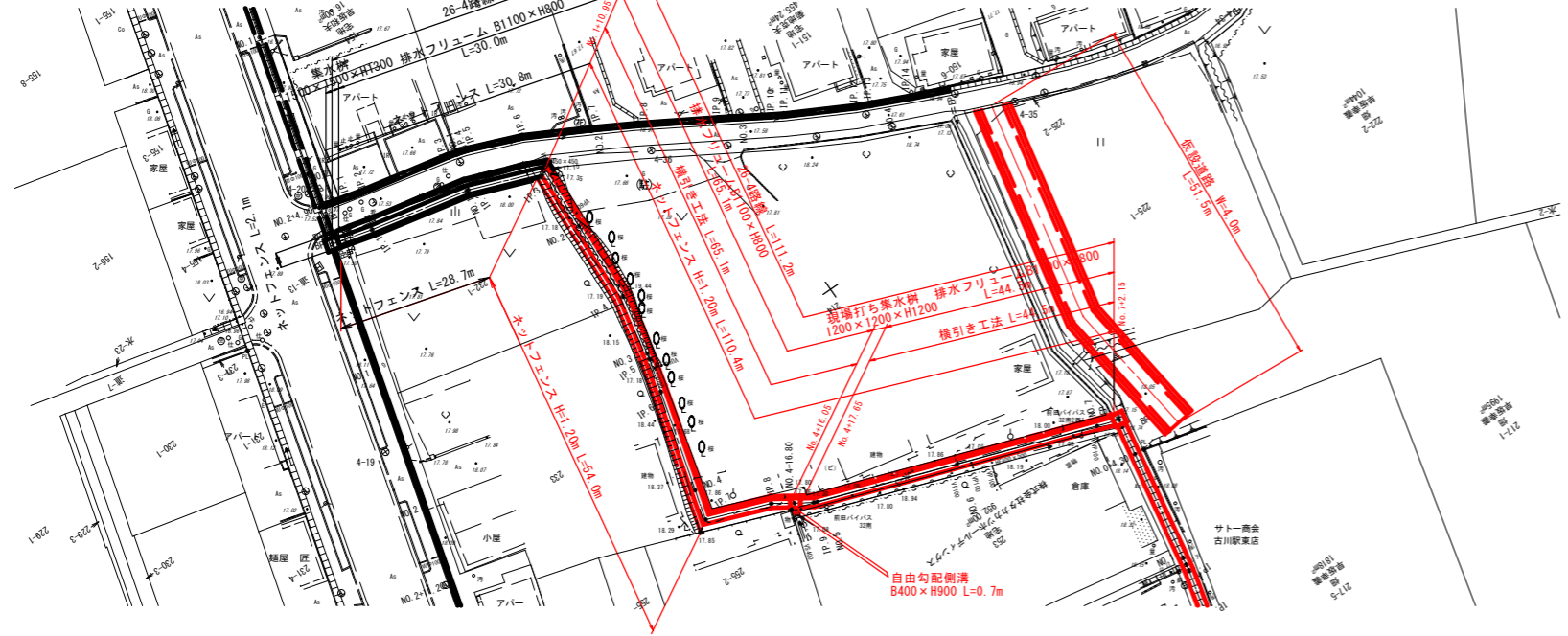
3) 交通誘導警備員の定義は次のとおり

交通誘導警備員A：警備業者の警備員で、交通誘導警備業務に係る一級検定合格警備員又は二級検定合格警備員

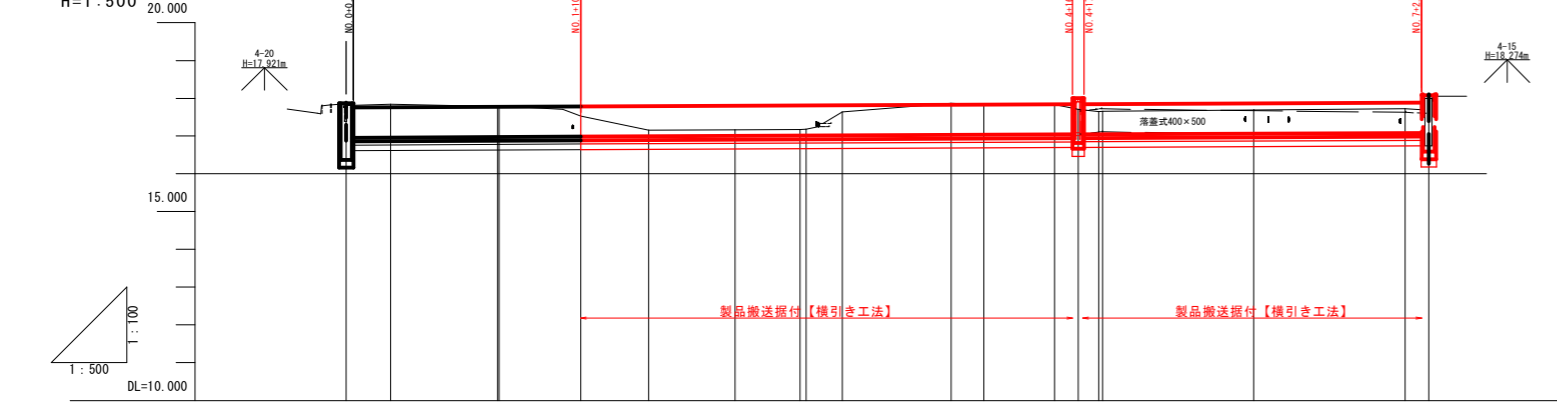
交通誘導警備員B：警備業者の警備員で、交通誘導警備員A以外の誘導警備員

(大崎市では、過去3年以内に建設業協会等が主催した建設工事の事故防止のための安全講習会受講者も認める)

平面図  
S=1:500

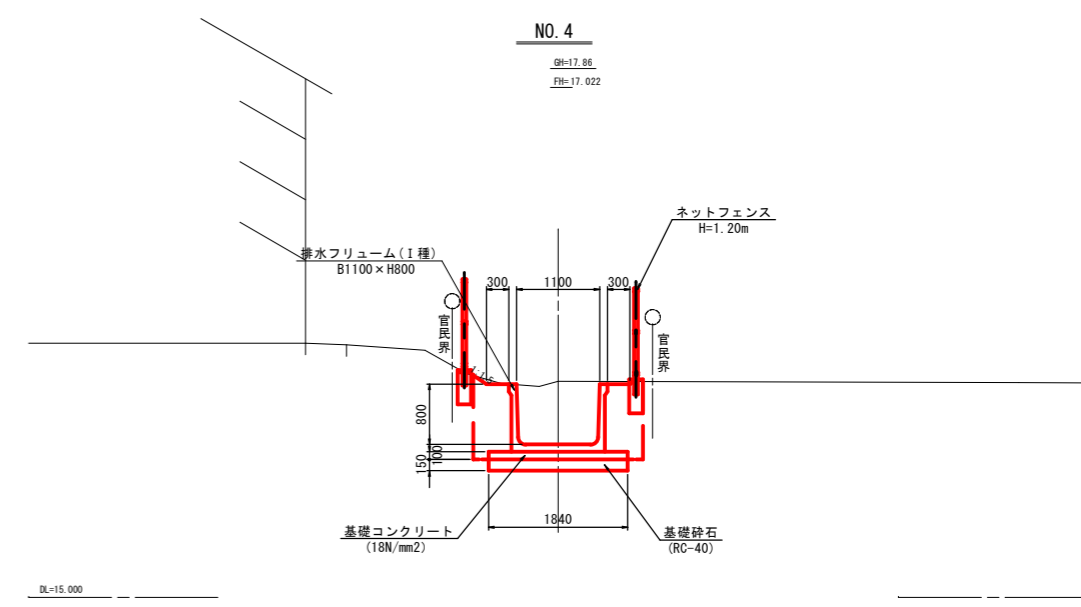
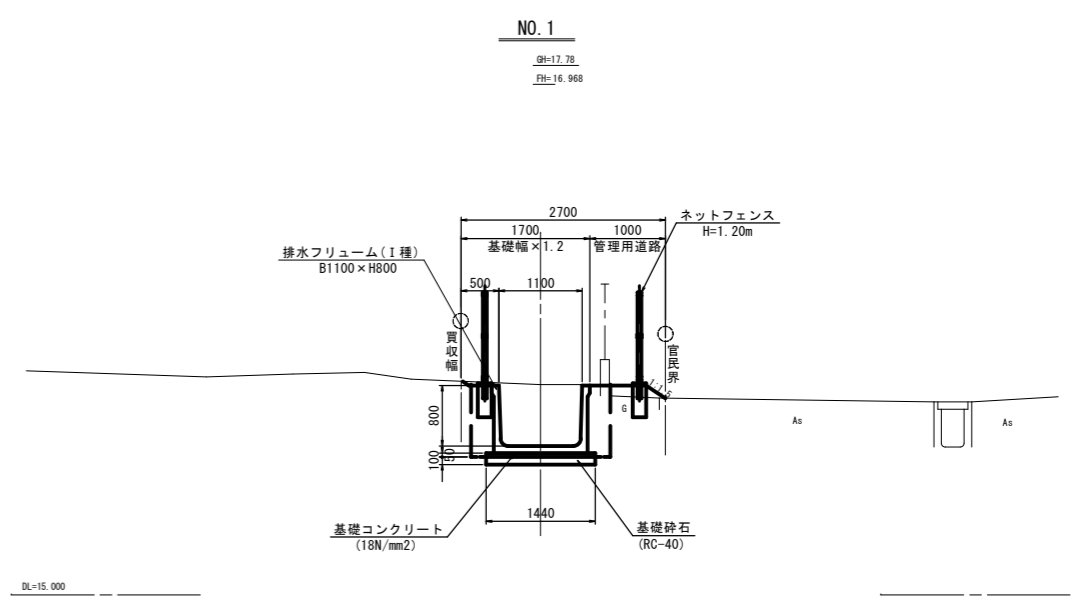


縦断図  
V=1:100  
H=1:500



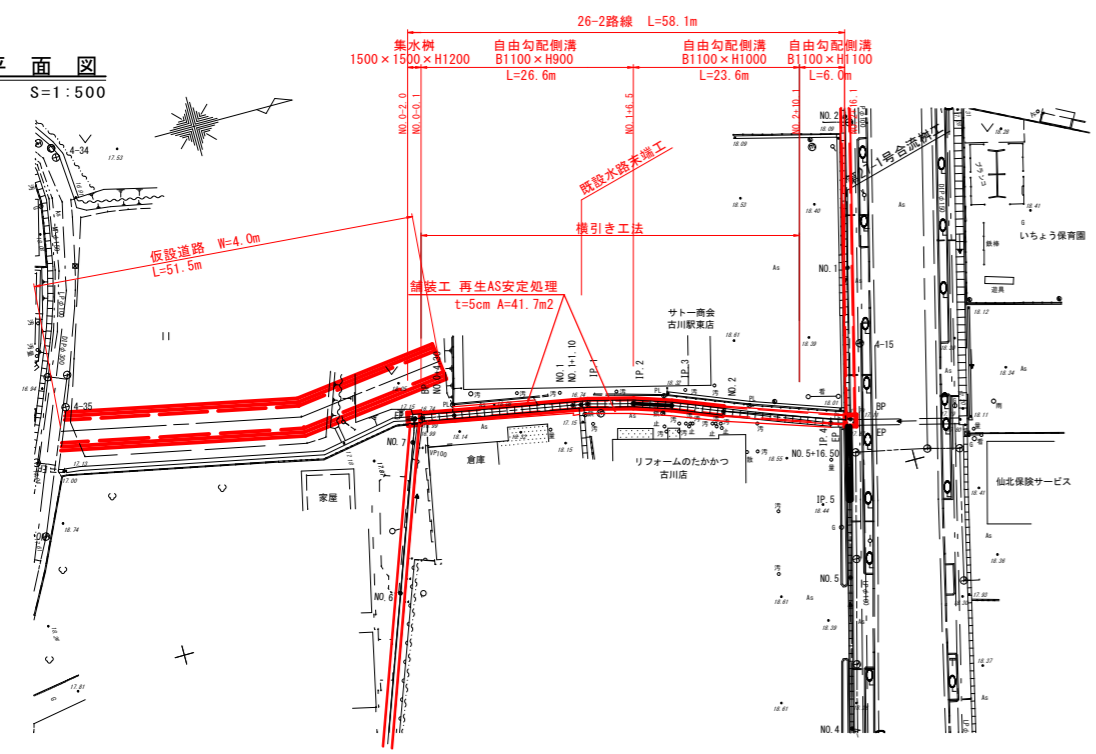
勾配	16.950 ———— 1=1.0‰ ———— 17.079																		
土被り																			
計画天端高																			
計画水路底高	16.950	16.955	16.968	16.968	16.978	16.986	16.996	17.004	17.005	17.009	17.022	17.026	17.034	17.037	17.040	17.040	17.058	17.076	17.079
現況地盤高	17.85	17.84	17.78	17.79	17.52	17.15	17.16	17.17	17.18	17.63	17.86	17.82	17.83	17.70	17.64	17.65	17.68	17.72	18.07
現況水路底高	17.45													17.03	17.10	17.11	17.06	17.02	
追加距離	0.00	5.86	20.00	20.23	30.95	40.00	51.40	60.00	60.80	65.00	80.00	84.30	93.00	96.80	99.50	100.00	120.00	140.00	143.15
単距離	0.00	5.86	14.14	0.23	10.72	9.05	11.40	8.60	0.80	4.80	14.40	4.30	9.30	3.15	2.65	0.50	20.00	20.00	3.15
測点	NO.0	IP.1	NO.1	IP.2	IP.3	NO.2	IP.4	NO.3	IP.5	IP.6	NO.4	IP.7	IP.8	+16.80	IP.9	NO.5	NO.6	NO.7	EP

標準断面図 縮尺 1:50

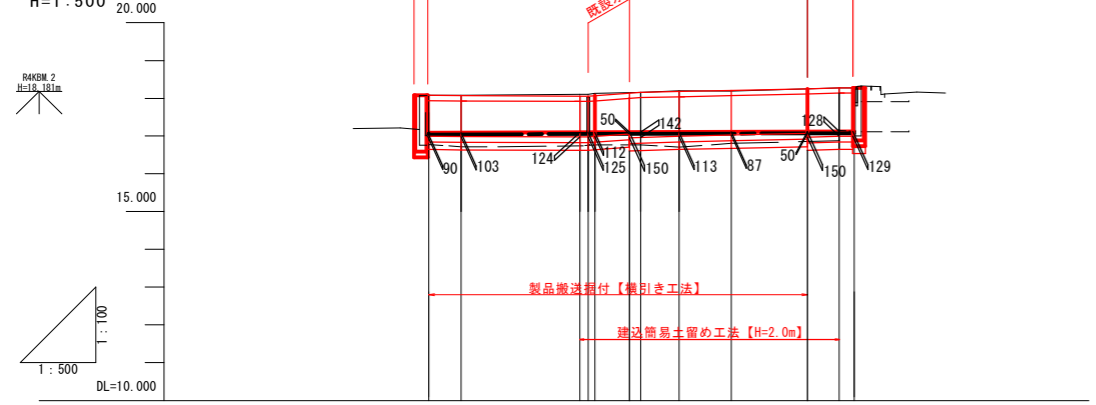


大崎市公共下水道事業			
施工年度	令和8年度	工事番号	2026000611
工事名称	資管工 令和8年度 公共下水道雨水 (古川李埜第1排水区) 管渠築造工事		
施工箇所	大崎市 古川地域 駅東三丁目地内		
路線番号	26-4		
図面名称	計画平面・縦断図・標準断面図 (1)		
図面作成		図面種別	01
設計者	監督員	課長	
宮城県大崎市			

平面図 S=1:500

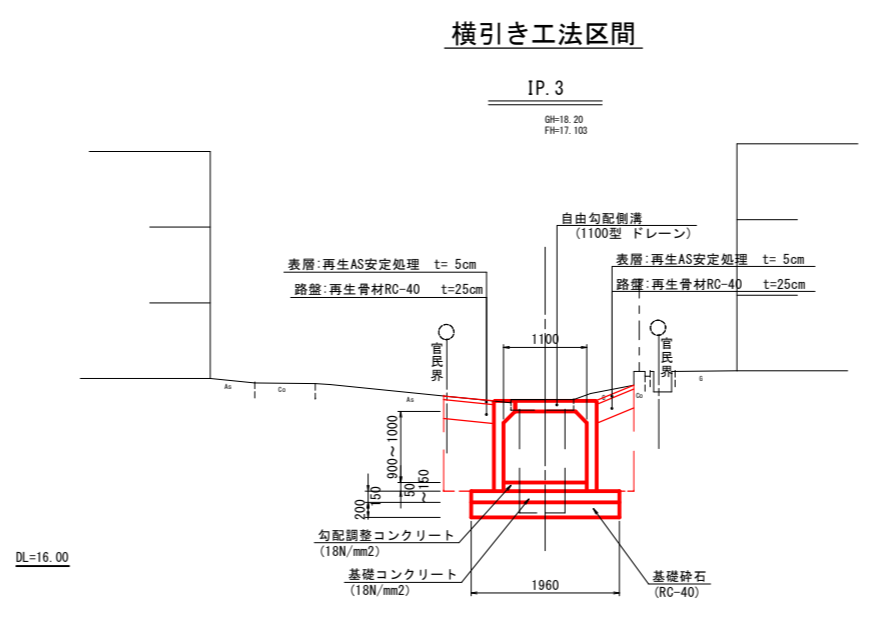


縦断面図 V=1:100 H=1:500

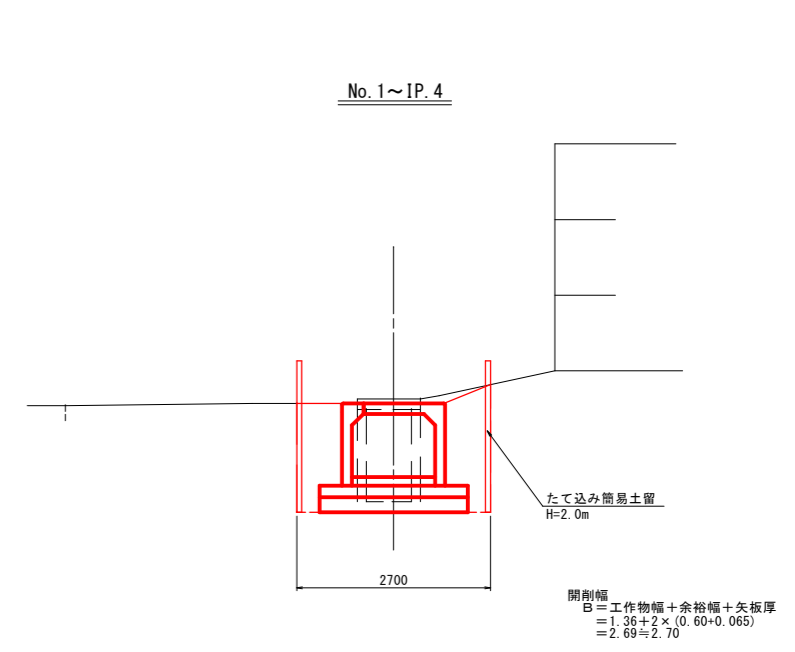


勾配	17.080 — 1=0.7‰ — 17.119	
土被り		
計画天端高	18.080	18.07
計画水路底高	17.080	17.083
現況地盤高	18.08	18.08
現況水路底高	16.77	16.71
追加距離	0.000	4.300
単距離	0.000	4.300
測点	BP NO.0+4.30	NO.1 NO.1+1.10 IP.1 NO.1+6.50 IP.2 IP.3 NO.2 NO.2+10.1 IP.4 EP

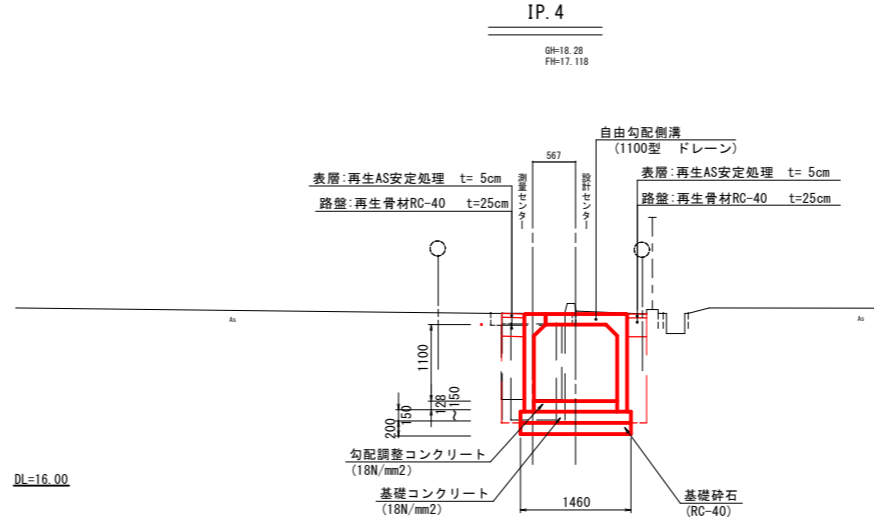
標準断面図 縮尺 1:50



仮設標準断面図 縮尺 1:50



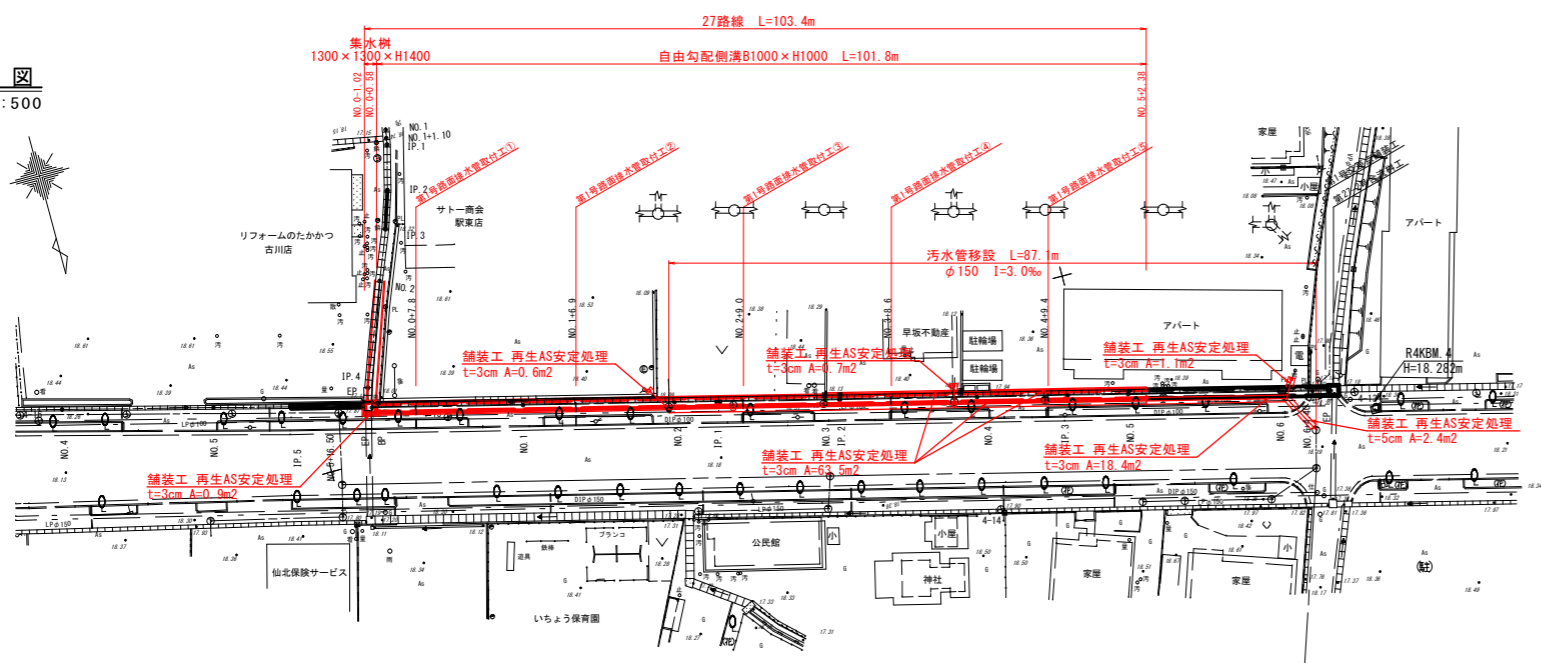
通常施工区間 IP.4



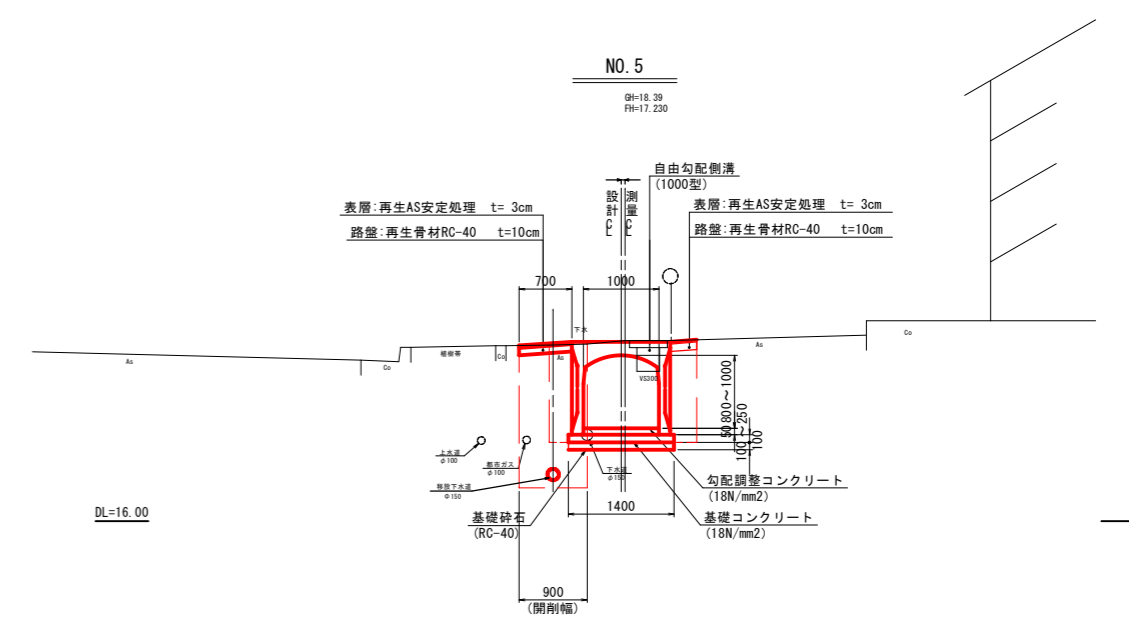
○26-2路線  
 ・起終点に樹設置  
 ・NO.1付近の既設水路と接続しない

大崎市公共下水道事業			
施工年度	令和8年度	工事番号	2026000611
工事名称	資管工 令和8年度 公共下水道雨水 (古川李埜第1排水区) 管渠築造工事		
施工箇所	大崎市 古川地域 駅東三丁目地内		
路線番号	26-2		
図面名称	計画平面図・縦断面図・標準横断面図(2)		
図面作成		図面種別	02
設計者	監督員	課長	
宮城県大崎市			

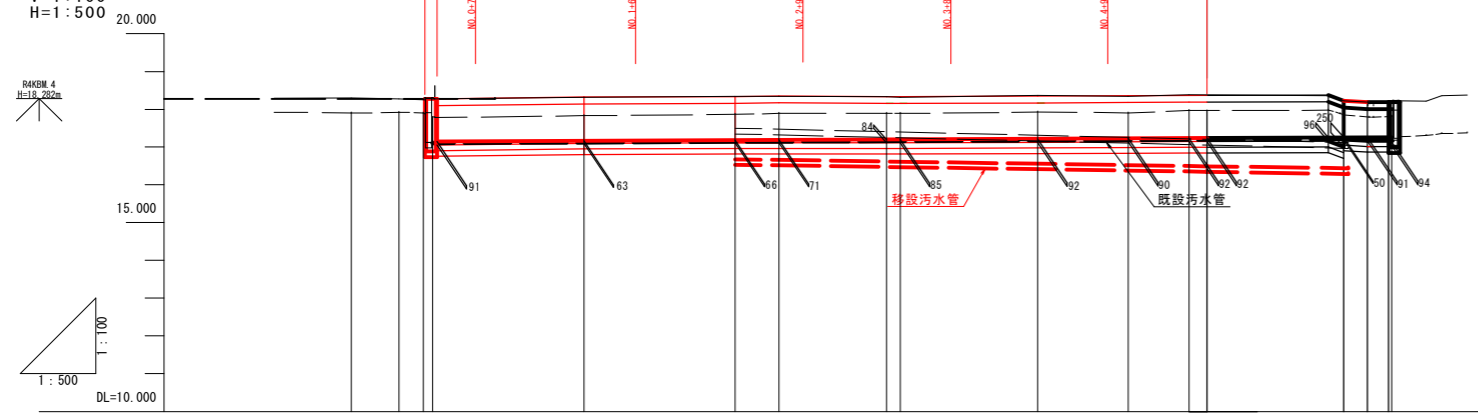
平面図  
S=1:500



標準断面図 縮尺 1:50



縦断面図  
V=1:100  
H=1:500



勾配	17.140		I=0.9%										17.254			
土被り																
計画天端高			18.300	18.325	18.350	18.352	18.358	18.358	18.365	18.370	18.373	18.370	18.257	18.190	18.190	
計画水路底高			17.140	17.158	17.176	17.181	17.194	17.196	17.212	17.223	17.230	17.232	17.248	17.252	17.254	
現況地盤高	18.30	18.28	18.31	18.31	18.35	18.35	18.34	18.32	18.37	18.35	18.39	18.38	18.25	18.17	18.18	
現況水路底高	17.91	17.93	17.88	17.79	17.83	17.86	17.88	17.89	17.89	17.93	17.90	17.98	17.98	17.78	17.81	
追加距離	-10.751	-4.472	-1.050	0.000	20.000	40.000	45.80	60.000	61.800	80.000	92.000	100.000	102.800	120.000	124.400	126.808
単距離	6.275	3.422	1.050	0.000	19.700	20.000	5.800	14.200	1.800	18.200	12.000	8.000	2.800	17.820	4.400	2.408
測点	(2B1P.5)	(2B6.5+16.80)	(2BEP) BP		NO.1	NO.2	IP.1	NO.3	IP.2	NO.4	IP.3	NO.5	NO.5+2.38	NO.6	NO.6+4.4	EP

大崎市公共下水道事業			
施工年度	令和8年度	工事番号	2026000611
工事名称	管工 令和8年度 公共下水道雨水 (古川李埜第1排水区) 管渠築造工事		
施工箇所	大崎市 古川地域 駅東三丁目地内		
路線番号	27		
図面名称	計画平面図・縦断面・標準断面図(3)		
図面作成		図面種別	03
設計者	監督員	課長	
宮城県大崎市			

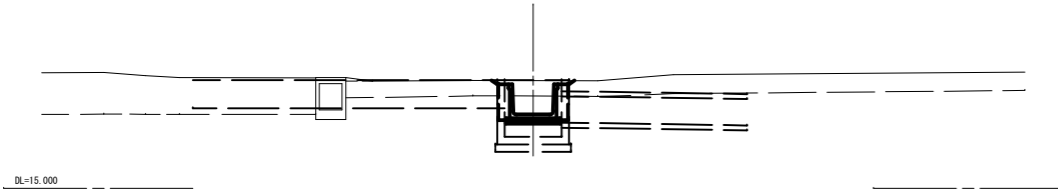
# 横断図 (1)

S=1:100

BP

GH=17.85  
FH=16.950

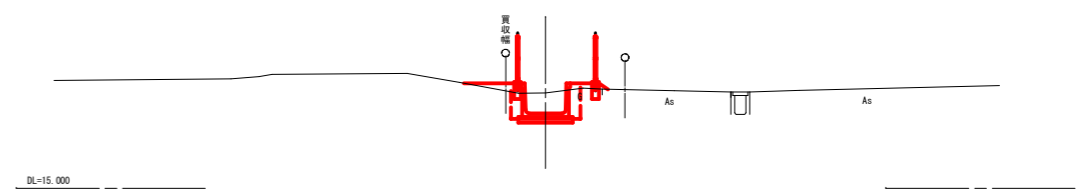
機械床幅	C 1	2.1
埋 戻	B 1	0.5



IP. 3

GH=17.52  
FH=16.978

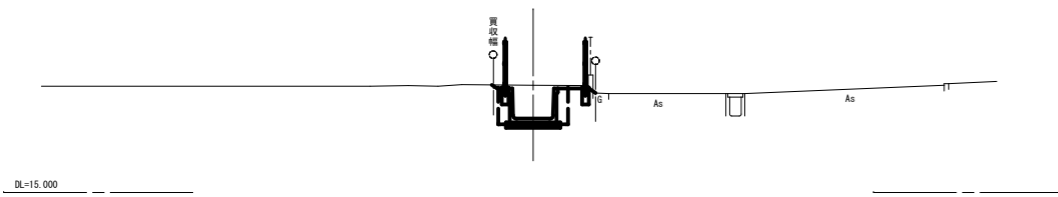
機械床幅	C 1	1.5
埋 戻	B 1	0.7



IP. 1

GH=17.84  
FH=16.955

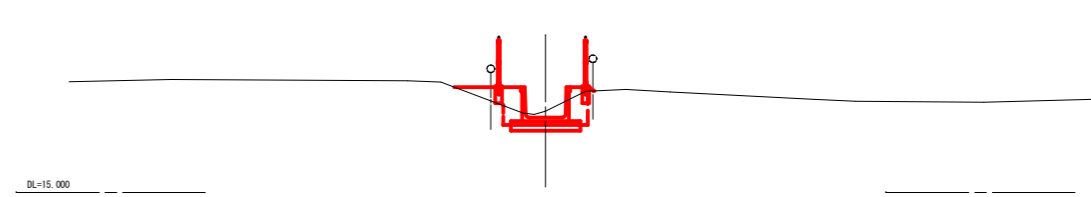
機械床幅	C 1	2.1
埋 戻	B 1	0.6



NO. 2

GH=17.15  
FH=16.986

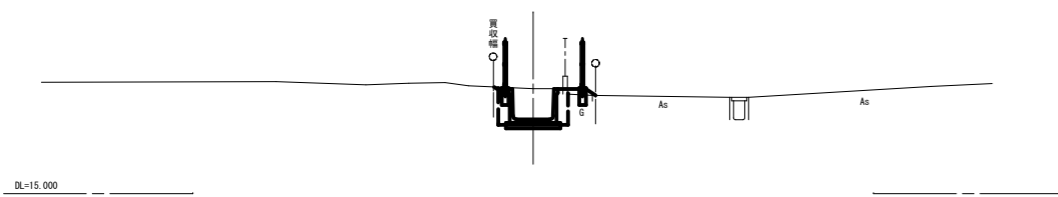
機械床幅	C 1	1.4
埋 戻	B 1	1.3



NO. 1

GH=17.78  
FH=16.968

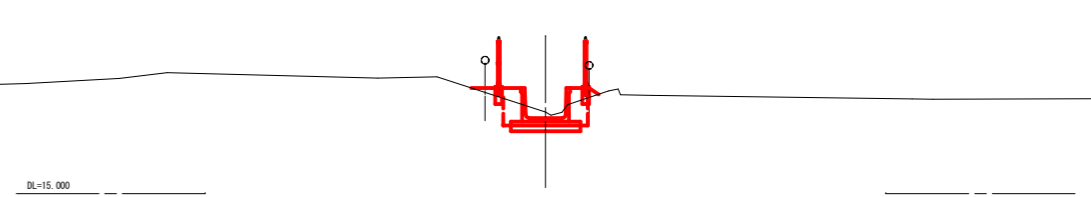
機械床幅	C 1	1.9
埋 戻	B 1	0.6



IP. 4

GH=17.16  
FH=16.996

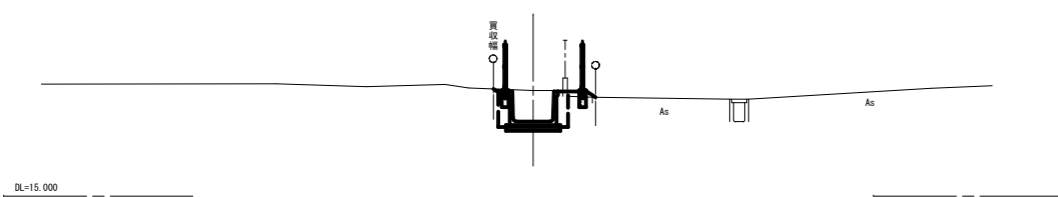
機械床幅	C 1	1.4
埋 戻	B 1	1.1



IP. 2

GH=17.79  
FH=16.968

機械床幅	C 1	1.9
埋 戻	B 1	0.6



大崎市公共下水道事業			
施工年度	令和8年度	工事番号	2026000611
工事名称	資管工 令和8年度 公共下水道雨水 (古川李埜第1排水区) 管渠築造工事		
施工箇所	大崎市 古川地域 駅東三丁目地内		
路線番号	20-4		
図面名称	計画横断図 (1)		
図面作成		図面種別	04
設計者	監督員		課長
宮城県大崎市			

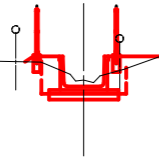
# 横断図 (2)

S=1:100

NO. 3

OH=17.17  
FH=17.004

機械床高	C1	1.5
埋 戻	B1	1.1

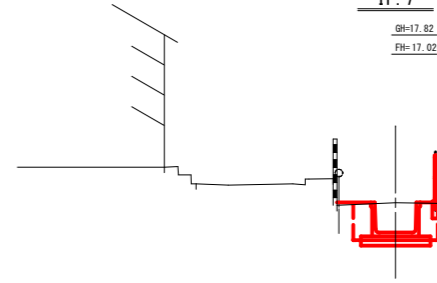


DL=15.000

IP. 7

OH=17.82  
FH=17.026

機械床高	C1	2.5
埋 戻	B1	1.0

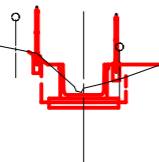


DL=15.000

IP. 5

OH=17.18  
FH=17.005

機械床高	C1	1.6
埋 戻	B1	1.1

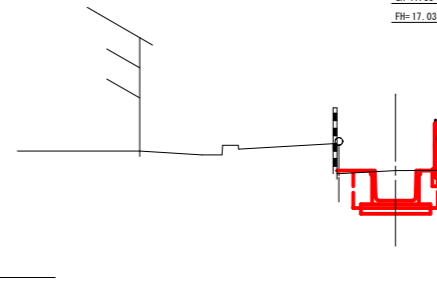


DL=15.000

IP. 8

OH=17.83  
FH=17.034

機械床高	C1	2.5
埋 戻	B1	1.0

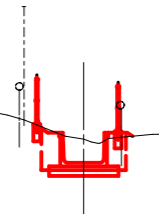


DL=15.000

IP. 6

OH=17.63  
FH=17.006

機械床高	C1	2.2
埋 戻	B1	1.0

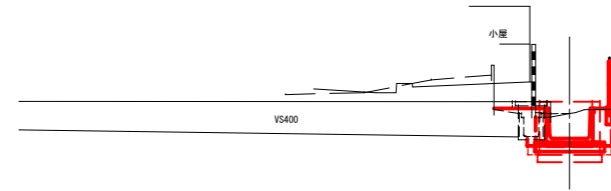


DL=15.000

NO. 4+16. 8

OH=17.70  
FH=17.037

併 設			
機械床高	C1	1.8	2.4
埋 戻	B1	0.9	0.7

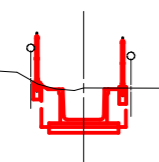


DL=15.000

NO. 4

OH=17.86  
FH=17.022

機械床高	C1	2.6
埋 戻	B1	1.0



DL=15.000

大崎市公共下水道事業			
施工年度	令和8年度	工事番号	2026000611
工事名称	水管工 令和8年度 公共下水道雨水 (古川李埜第1排水区) 管渠築造工事		
施工箇所	大崎市 古川地域 駅東三丁目地内		
路線番号	20-4		
図面名称	計画横断図(2)		
図面作成		図面種別	05
設計者		監督員	課長
宮城県大崎市			

# 横断面図 (3)

S=1:100

IP. 9

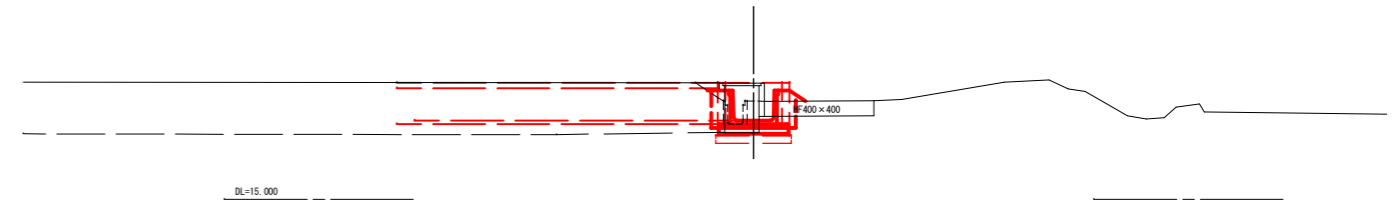
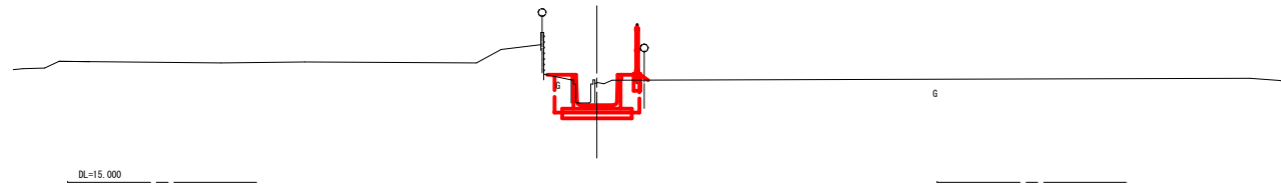
GH=17.64  
FH=17.040

機械床幅	C 1	1.8
埋 戻	B 1	0.9

EP

GH=18.07  
FH=17.079

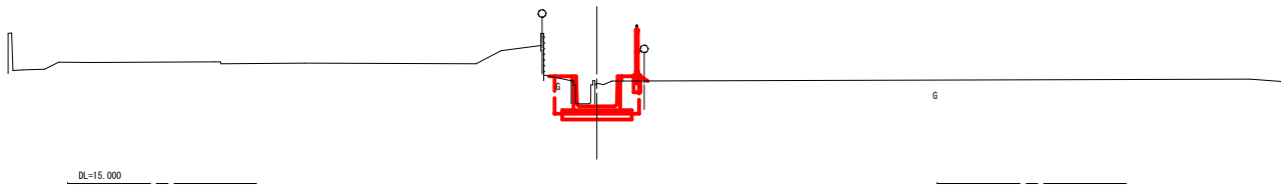
機械床幅	C 1	1.1
埋 戻	B 1	1.0



NO. 5

GH=17.65  
FH=17.040

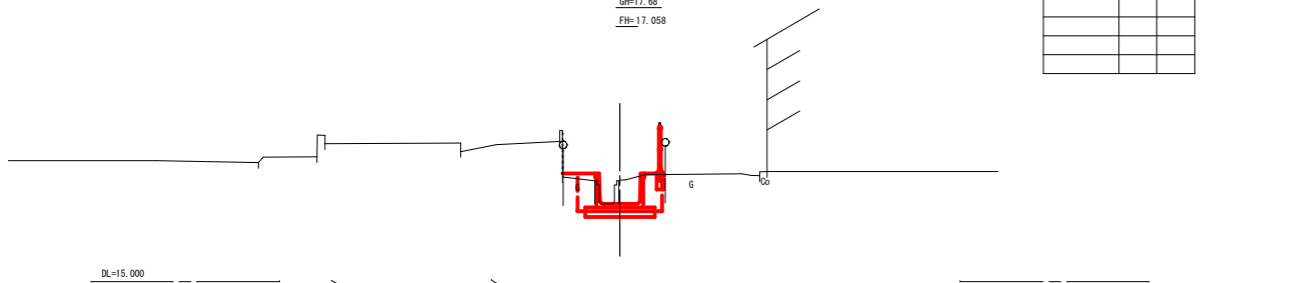
機械床幅	C 1	1.8
埋 戻	B 1	0.5



NO. 6

GH=17.68  
FH=17.058

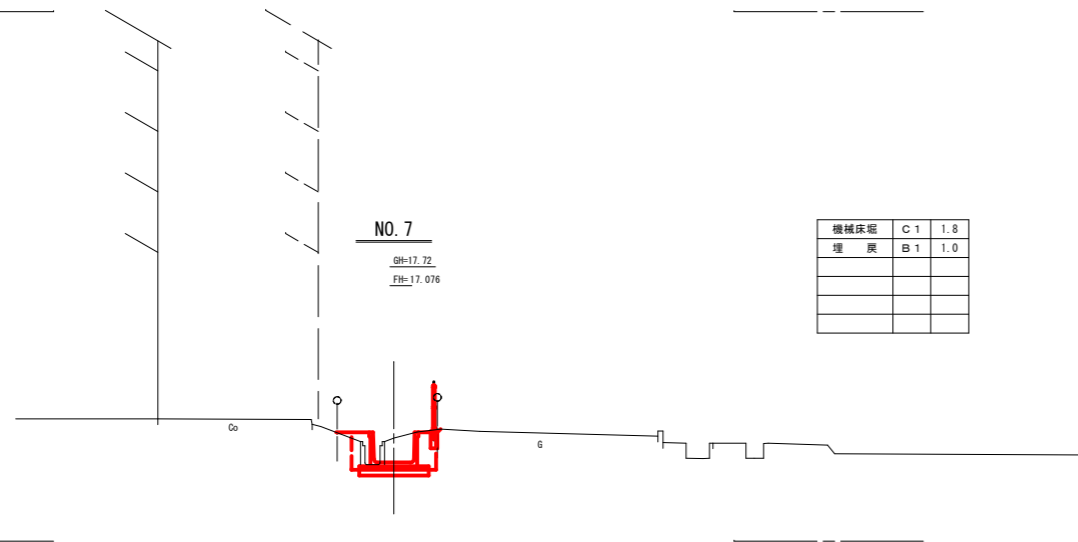
機械床幅	C 1	1.8
埋 戻	B 1	0.9



NO. 7

GH=17.72  
FH=17.076

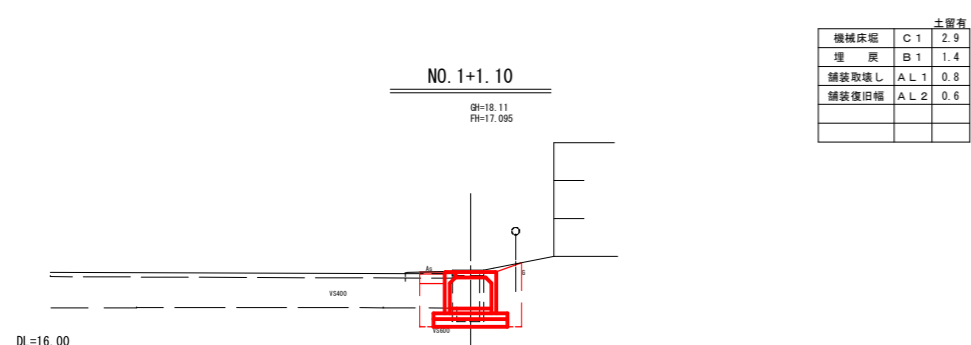
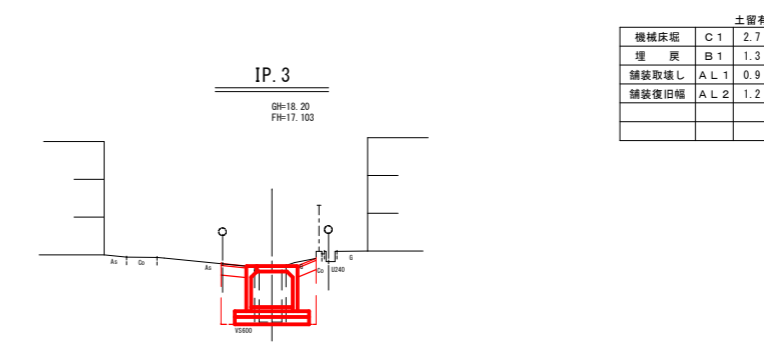
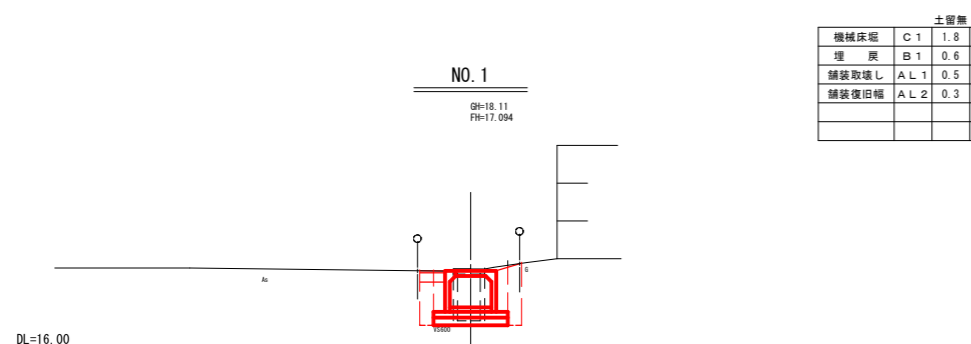
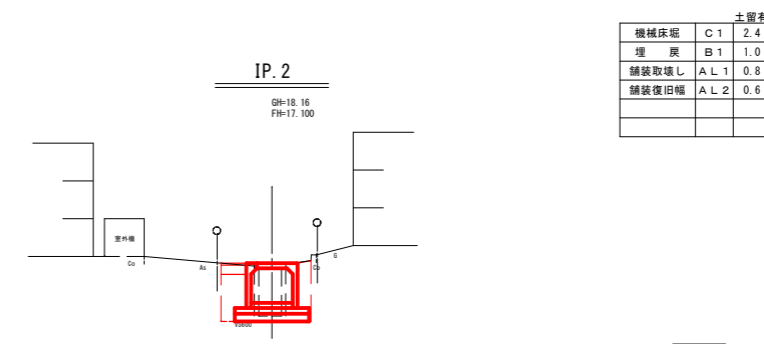
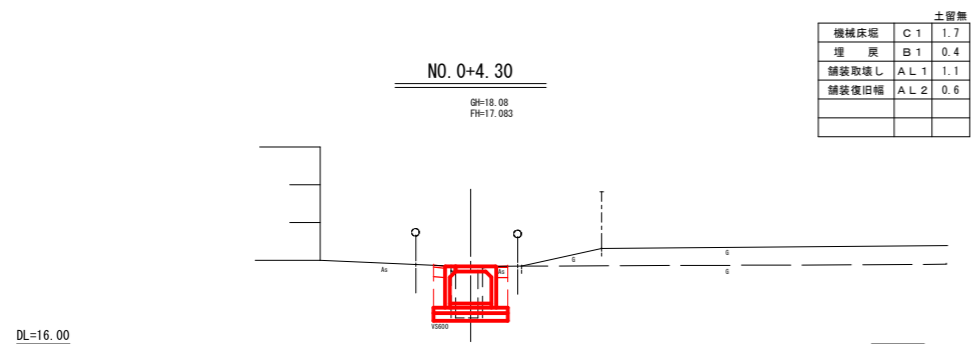
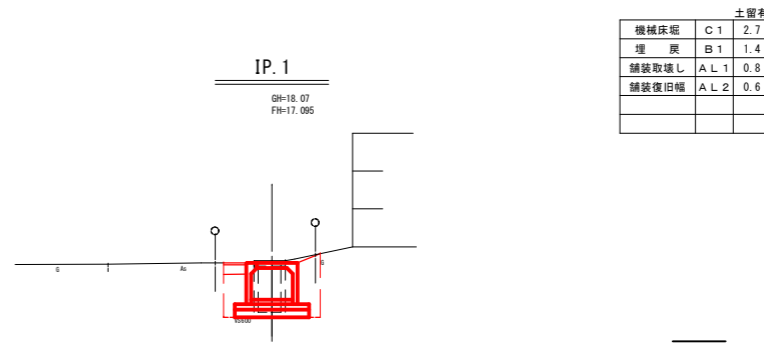
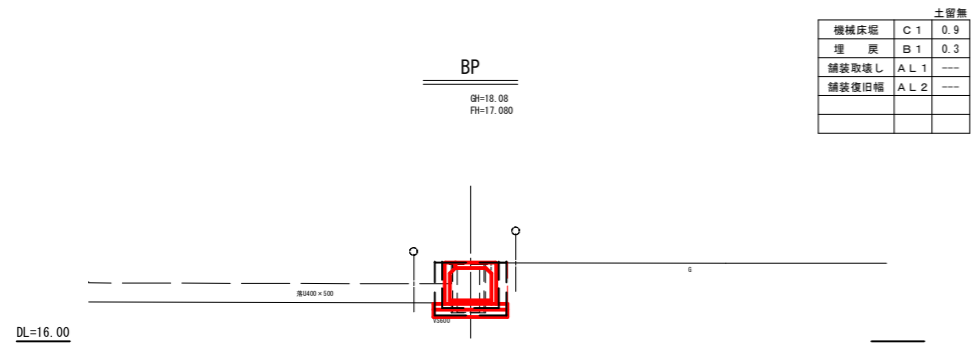
機械床幅	C 1	1.8
埋 戻	B 1	1.0



大崎市公共下水道事業			
施工年度	令和8年度	工事番号	2026000611
工事名称	資管工 令和8年度 公共下水道雨水 (古川幸埜第1排水区) 管渠築造工事		
施工箇所	大崎市 古川地域 駅東三丁目地内		
路線番号	20-4		
図面名称	計画横断面図 (3)		
図面作成		図面種別	06
設計者	監督員		課長
宮城県大崎市			

# 横断図 (4)

S=1:100

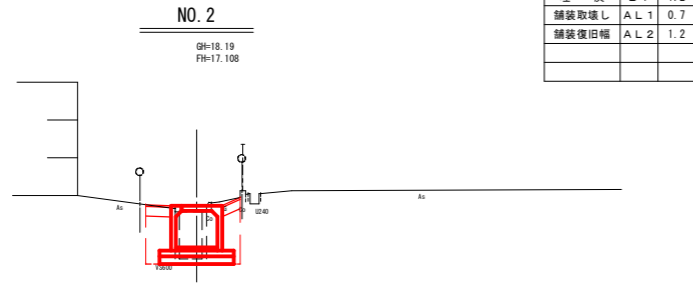


大崎市公共下水道事業			
施工年度	令和8年度	工事番号	2026000611
工事名称	管工 令和8年度 公共下水道雨水 (古川李埜第1排水区) 管渠築造工事		
施工箇所	大崎市 古川地域 駅東三丁目地内		
路線番号	20-2		
図面名称	計画横断図(4)		
図面作成		図面種別	07
設計者	監督員	課長	
宮城県大崎市			

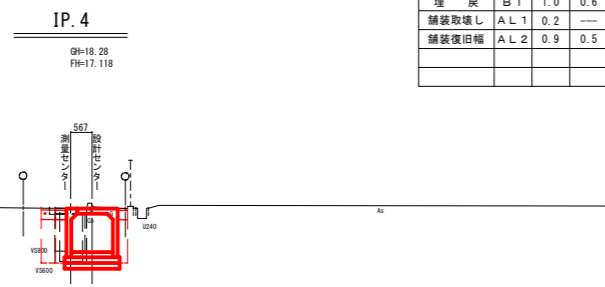
# 横断図 (5)

S=1:100

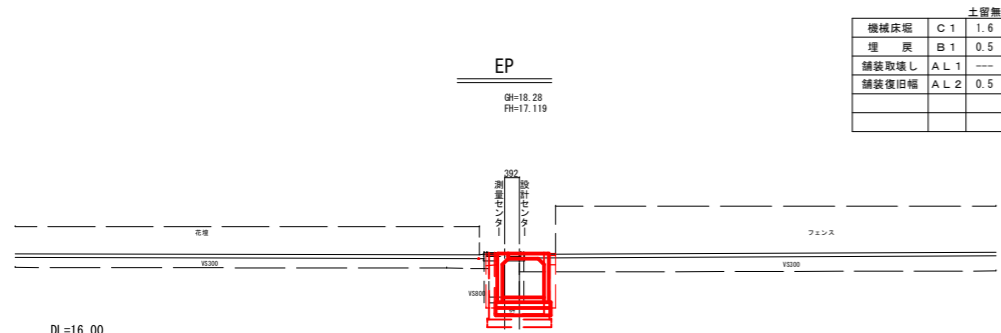
DL=16.00



DL=16.00



DL=16.00



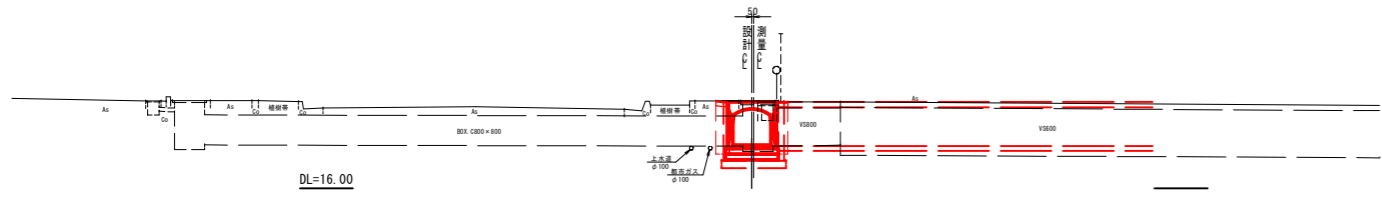
大崎市公共下水道事業			
施工年度	令和8年度	工事番号	2026000611
工事名称	資管工 令和8年度 公共下水道雨水 (古川李埜第1排水区) 管渠築造工事		
施工箇所	大崎市 古川地域 駅東三丁目地内		
路線番号	29-2		
図面名称	計画横断図(5)		
図面作成		図面種別	08
設計者	監督員		課長
宮城県大崎市			

# 横断図 (6)

S=1:100

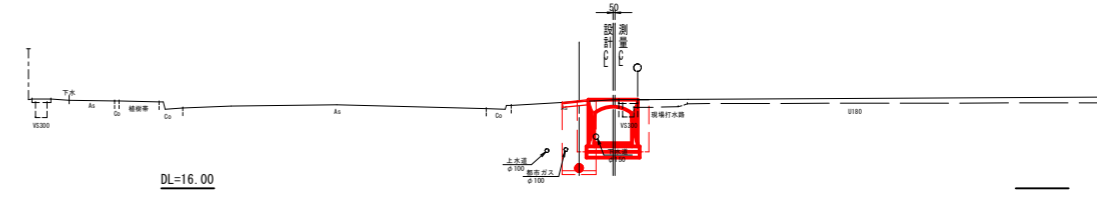
**BP**  
GH=18.31  
FH=17.140

機械床幅	C 1	2.5
埋 戻	B 1	0.8
舗装取壊し	A L 1	1.1
舗装復旧幅	A L 2	0.5



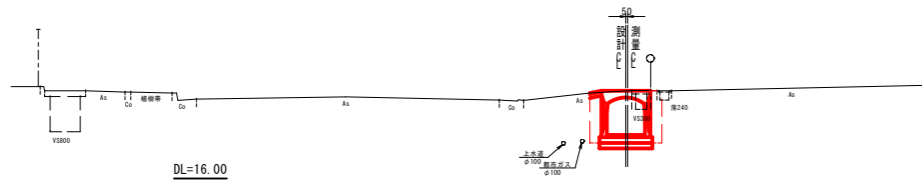
**NO. 3**  
GH=18.34  
FH=17.194

機械床幅	C 1	2.5	下水
埋 戻	B 1	0.7	
舗装取壊し	A L 1	1.1	0.4
舗装復旧幅	A L 2	0.3	0.4



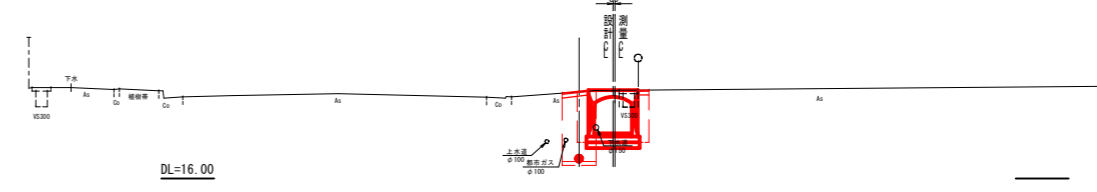
**NO. 1**  
GH=18.32  
FH=17.158

機械床幅	C 1	2.5
埋 戻	B 1	0.7
舗装取壊し	A L 1	1.1
舗装復旧幅	A L 2	0.3



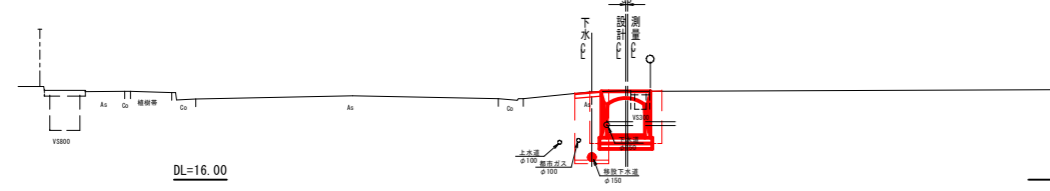
**IP. 2**  
GH=18.32  
FH=17.196

機械床幅	C 1	2.5	下水
埋 戻	B 1	0.7	
舗装取壊し	A L 1	1.0	0.4
舗装復旧幅	A L 2	0.6	0.4



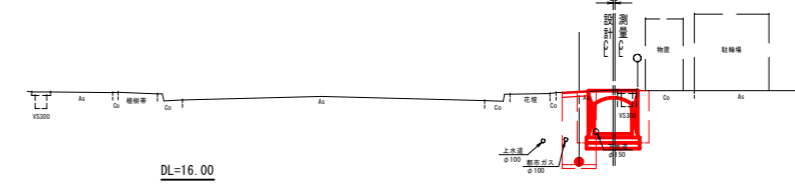
**NO. 2**  
GH=18.35  
FH=17.176

機械床幅	C 1	2.5	下水
埋 戻	B 1	0.7	
舗装取壊し	A L 1	1.0	0.4
舗装復旧幅	A L 2	0.3	0.4



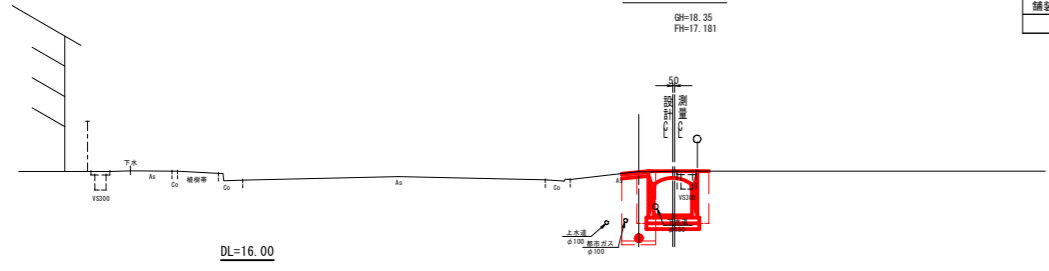
**NO. 4**  
GH=18.37  
FH=17.212

機械床幅	C 1	2.6	下水
埋 戻	B 1	0.8	
舗装取壊し	A L 1	1.0	0.4
舗装復旧幅	A L 2	0.3	0.4



**IP. 1**  
GH=18.35  
FH=17.181

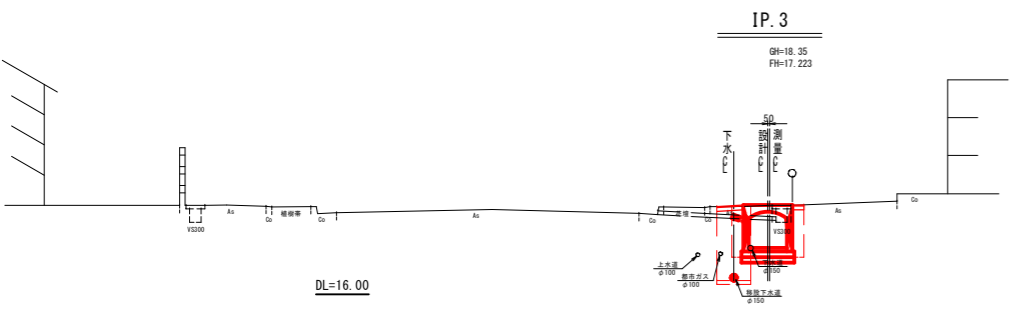
機械床幅	C 1	2.5	下水
埋 戻	B 1	0.8	
舗装取壊し	A L 1	1.0	0.4
舗装復旧幅	A L 2	0.3	0.4



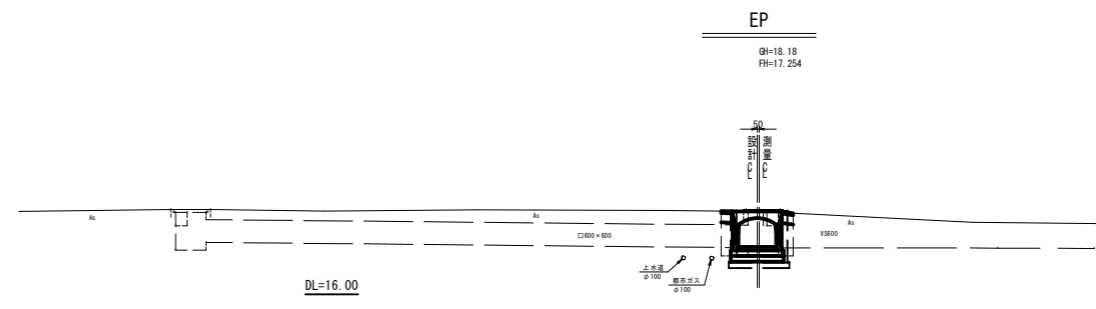
大崎市公共下水道事業			
施工年度	令和8年度	工事番号	2026000611
工事名称	水管工 令和8年度 公共下水道雨水 (古川李埜第1排水区) 管渠築造工事		
施工箇所	大崎市 古川地域 駅東三丁目地内		
路線番号	27		
図面名称	計画横断図(6)		
図面作成		図面種別	09
設計者	監督員	課長	
宮城県大崎市			

# 横断図 (7)

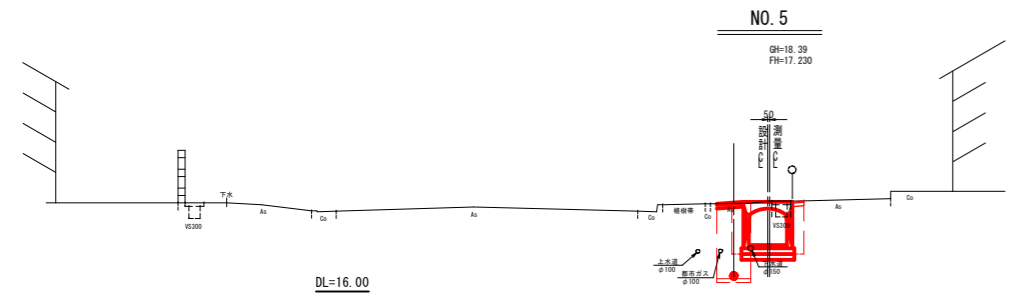
S=1:100



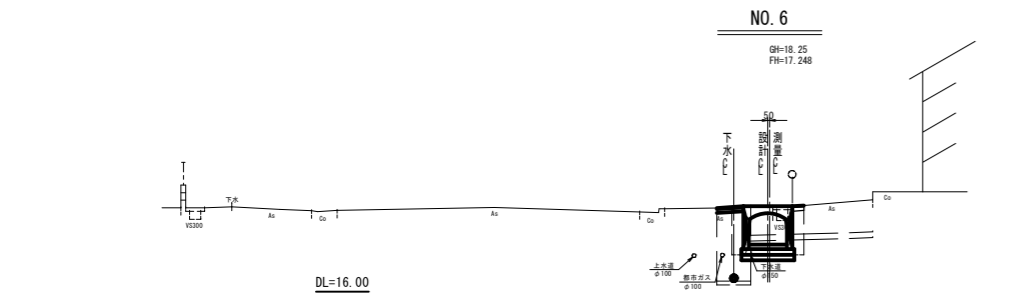
		VS		下水	
機械床高	C 1	2.5			
埋 戻	B 1	0.7			
舗装取壊し	A L 1	1.3	0.4		
舗装復旧幅	A L 2	0.6	0.4		



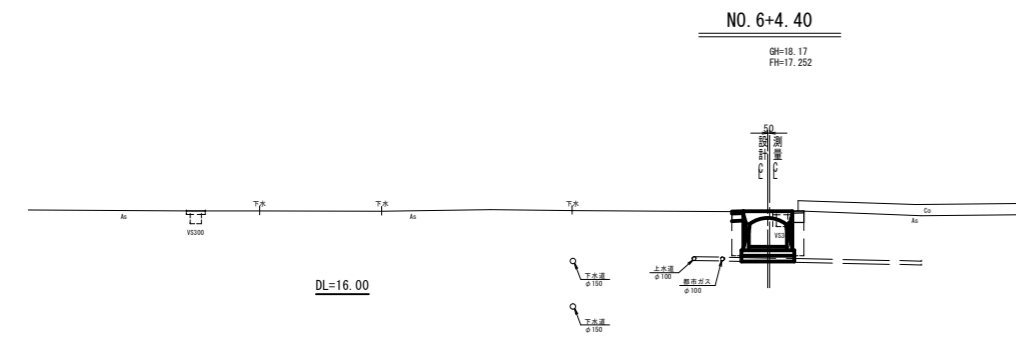
		VS		下水	
機械床高	C 1	2.5			
埋 戻	B 1	0.7			
舗装取壊し	A L 1	1.3	0.8		
舗装復旧幅	A L 2	0.6	0.6		



		VS		下水	
機械床高	C 1	2.5			
埋 戻	B 1	0.7			
舗装取壊し	A L 1	1.3	0.4		
舗装復旧幅	A L 2	0.6	0.4		



		VS		下水	
機械床高	C 1	2.4			
埋 戻	B 1	0.7			
舗装取壊し	A L 1	1.3	0.4		
舗装復旧幅	A L 2	0.6	0.4		

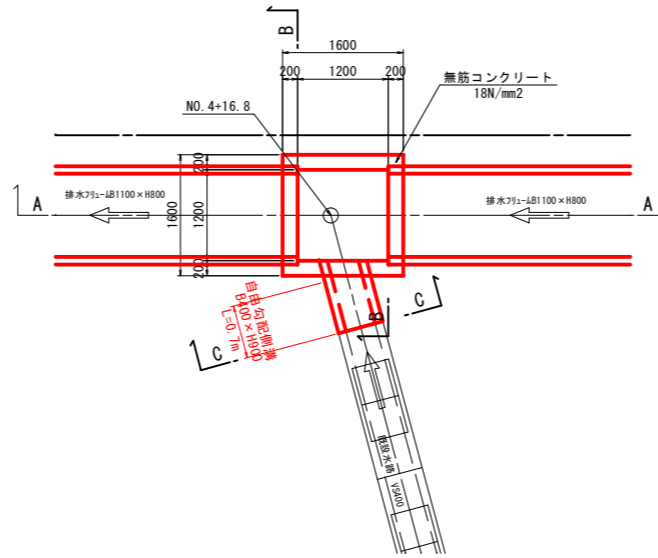


		VS		下水	
機械床高	C 1	2.2			
埋 戻	B 1	0.7			
舗装取壊し	A L 1	1.3			
舗装復旧幅	A L 2	0.6			

大崎市公共下水道事業			
施工年度	令和8年度	工事番号	202600611
工事名称	管工 令和8年度 公共下水道雨水 (古川李埜第1排水区) 管渠築造工事		
施工箇所	大崎市 古川地域 駅東三丁目地内		
路線番号	27		
図面名称	計画横断図(7)		
図面作成		図面種別	10
設計者	監督員	課長	
宮城県大崎市			

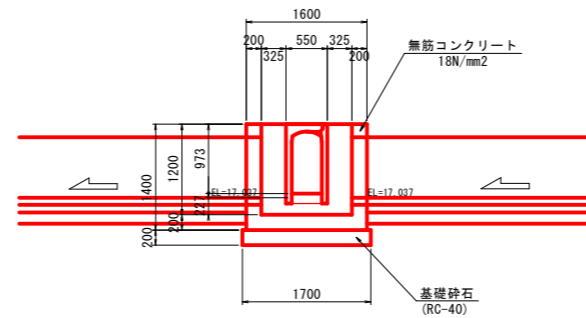
# 現場打ち集水柵部詳細図

平面図  
S=1:50

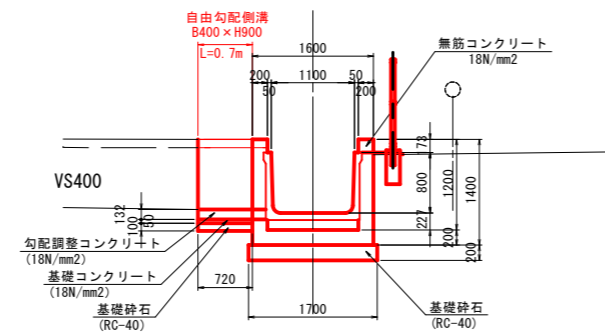


断面図  
S=1:50

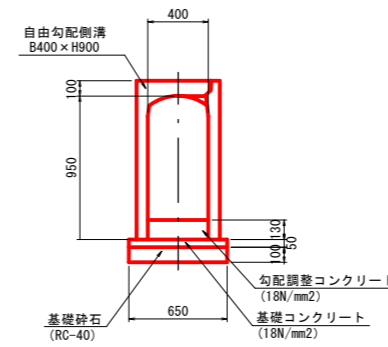
A-A



B-B



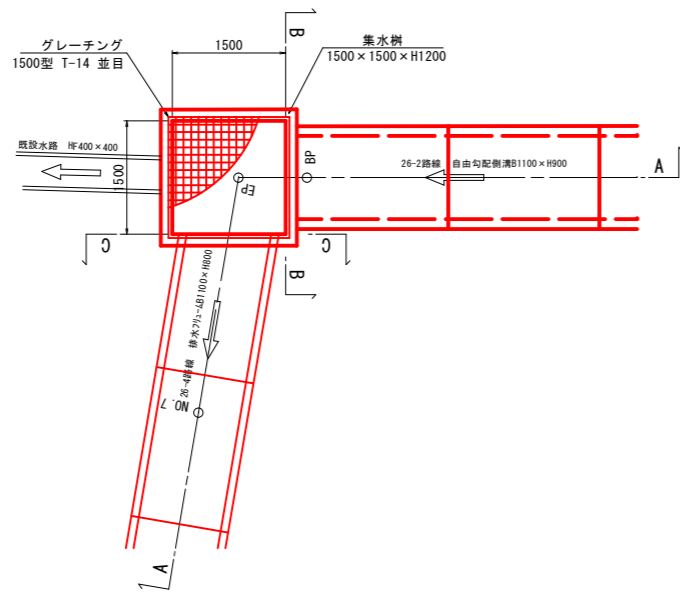
C-C



大崎市公共下水道事業			
施工年度	令和8年度	工事番号	2026000611
工事名称	資管工 令和8年度 公共下水道雨水 (古川李埜第1排水区) 管渠築造工事		
施工箇所	大崎市 古川地域 駅東三丁目地内		
路線番号	38-4		
図面名称	現場打ち集水柵部詳細図 1200×1200×H1200		
図面作成		図面種別	11
設計者	監督員	課長	
宮城県大崎市			

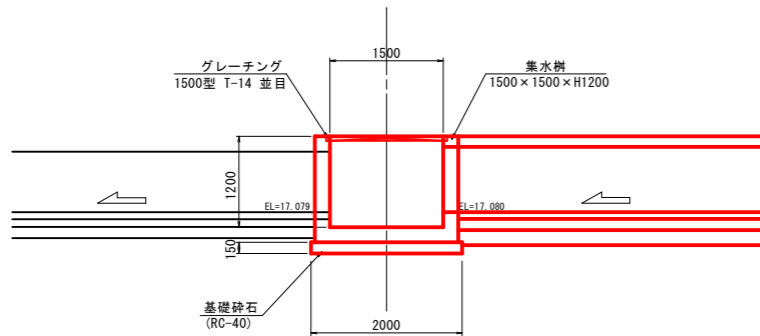
# 集水桝詳細図(1)

平面図  
S=1:50

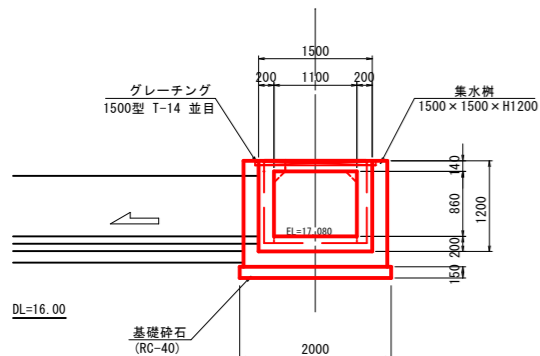


断面図  
S=1:50

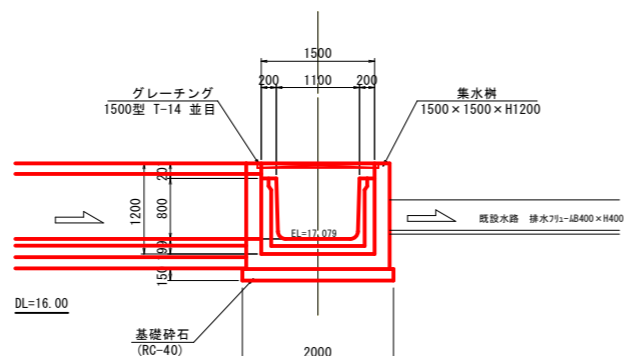
A-A



B-B

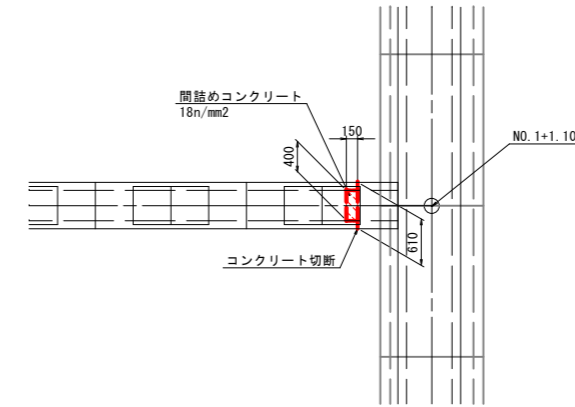


C-C

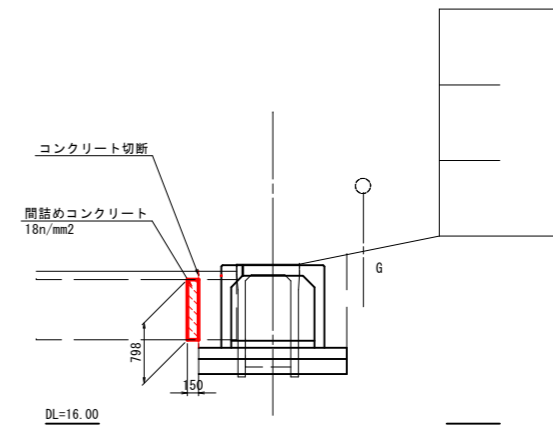


# 既設水路末端工詳細図

平面図  
S=1:50



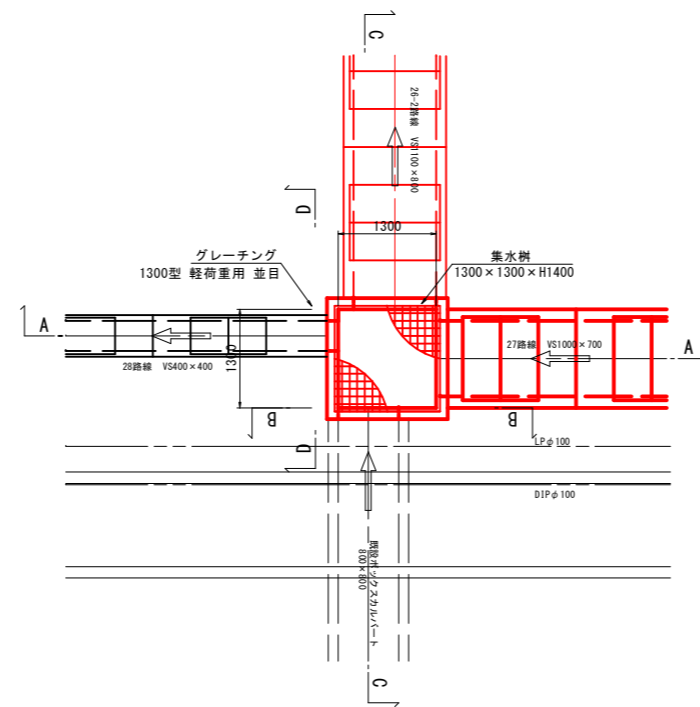
断面図  
S=1:50



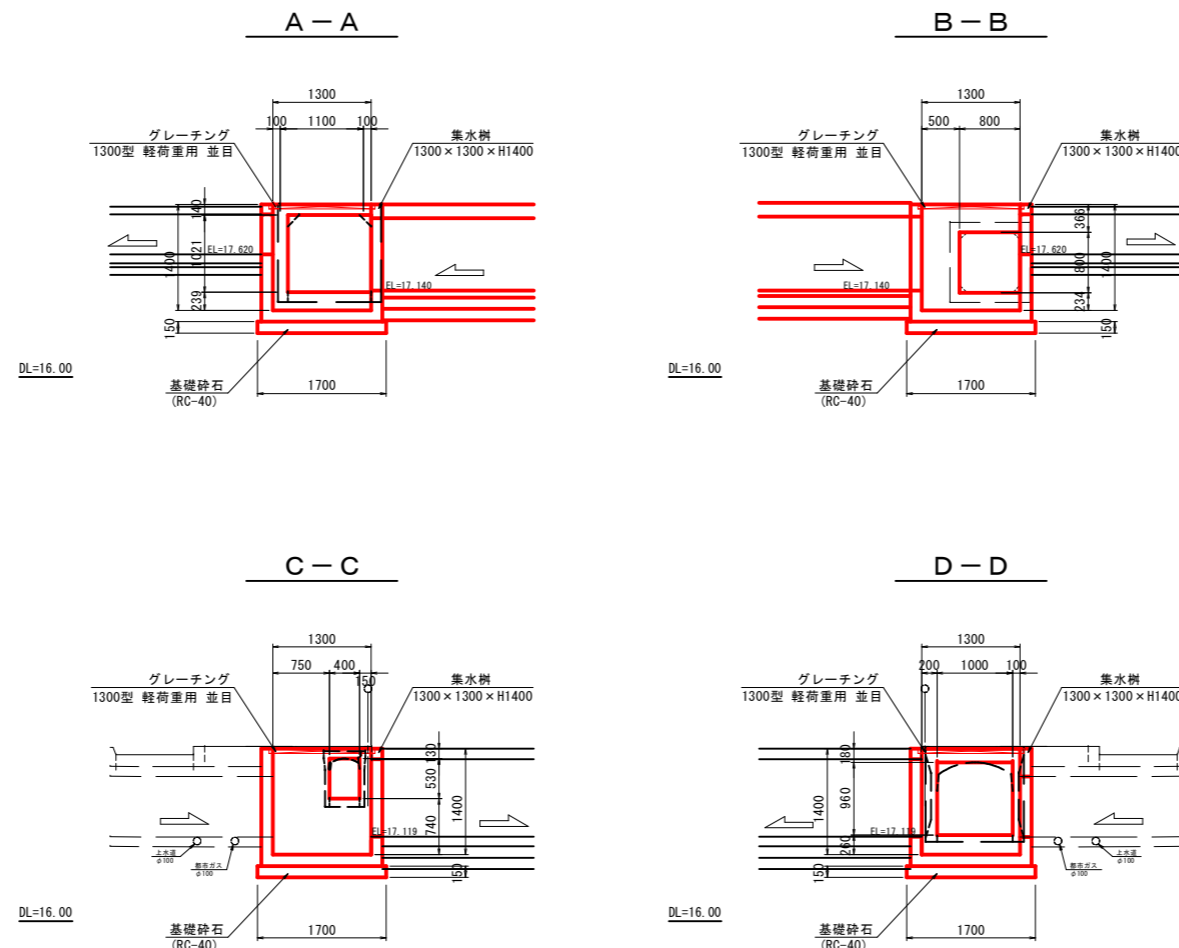
大崎市公共下水道事業			
施工年度	令和8年度	工事番号	2026000611
工事名称	資管工 令和8年度 公共下水道雨水 (古川李埴第1排水区) 管渠築造工事		
施工箇所	大崎市 古川地域 駅東三丁目地内		
路線番号	20-2		
図面名称	集水桝詳細図(1) 既設水路末端工詳細図		
図面作成		図面種別	12
設計者	監督員	課長	
宮城県大崎市			

# 集水樹詳細図(2)

平面図  
S=1:50



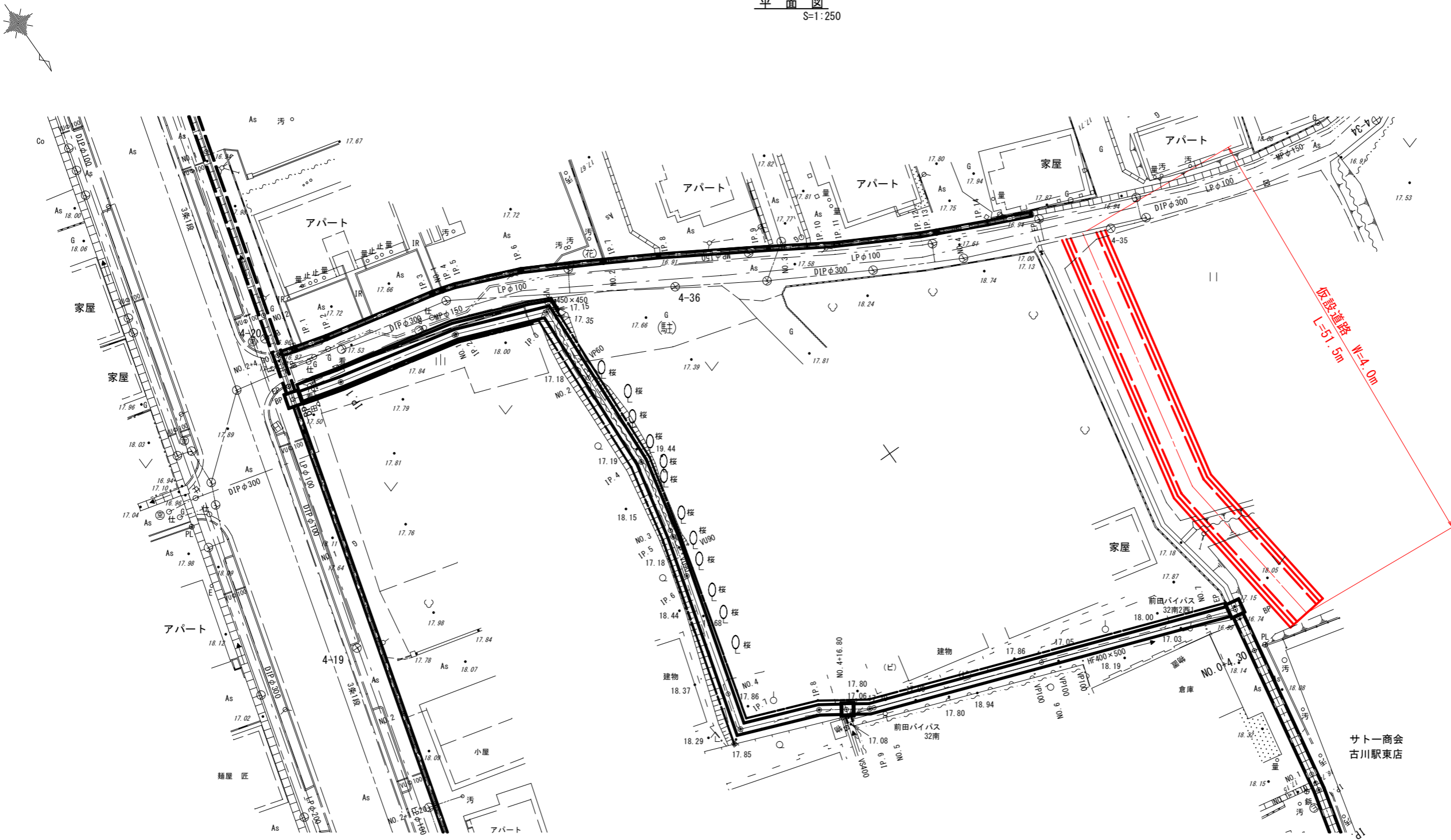
断面図  
S=1:50



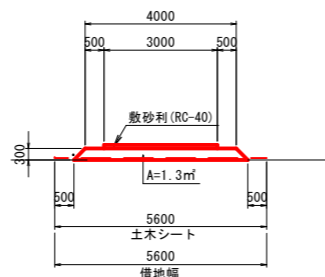
大崎市公共下水道事業			
施工年度	令和8年度	工事番号	2026000611
工事名称	排水管 令和8年度 公共下水道雨水 (古川李塚第1排水区) 管渠築造工事		
施工箇所	大崎市 古川地域 駅東三丁目地内		
路線番号	27		
図面名称	集水樹詳細図(2)		
図面作成		図面種別	13
設計者		監督員	課長
宮城県大崎市			

# 仮設道路工計画図

平面図  
S=1:250



仮設道路標準断面  
S=1:100



借地面積

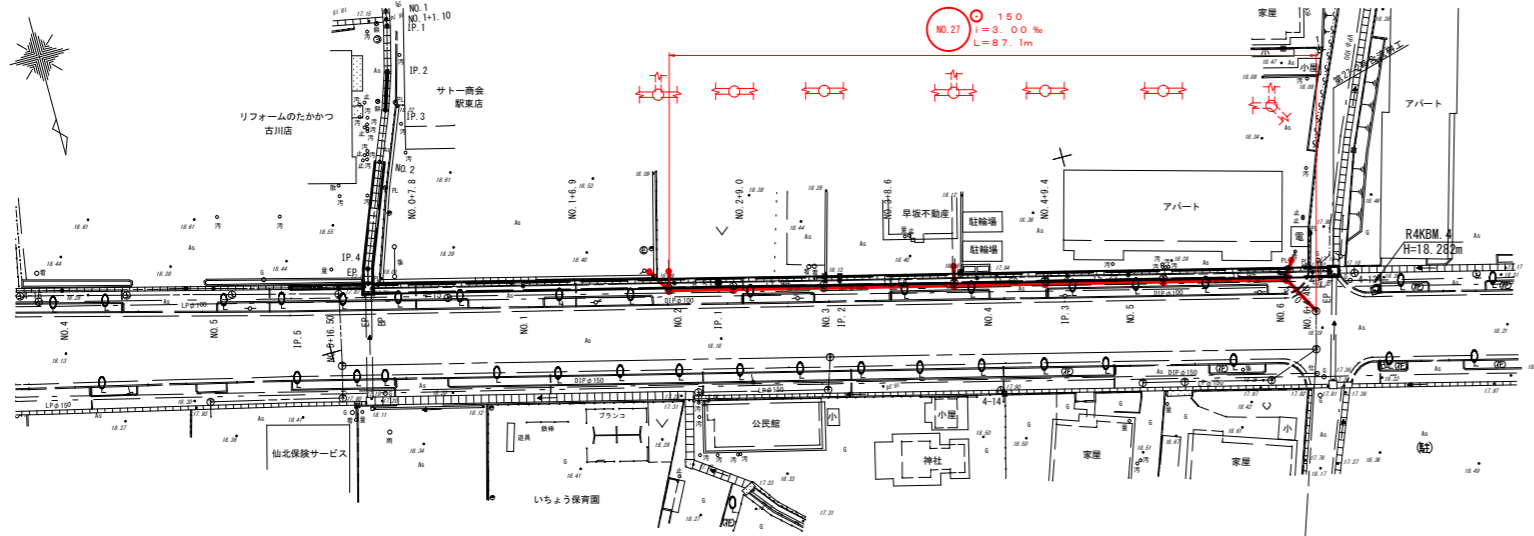
地番	面積	備考
225-1	$5.6 \times 38.0 = 212.8$	
217-1	$5.6 \times 13.5 = 75.6$	
合計	288.4㎡	

## 大崎市公共下水道事業

施工年度	令和8年度	工事番号	2026000611
工事名称	資管工 令和8年度 公共下水道雨水 (古川幸塔第1排水区) 管渠築造工事		
施工箇所	大崎市 古川地域 駅東三丁目地内		
路線番号	26-4 26-2		
図面名称	仮設道路工計画図		
図面作成		図面種別	14
設計者	監督員	課長	
宮城県大崎市			

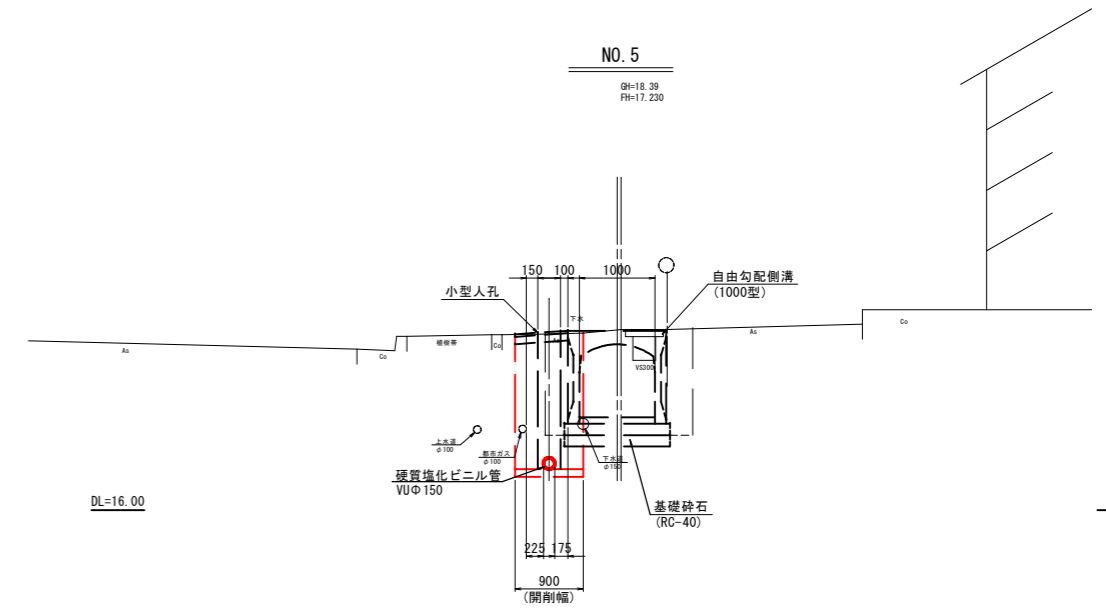
平面図

S=1:500



標準断面図

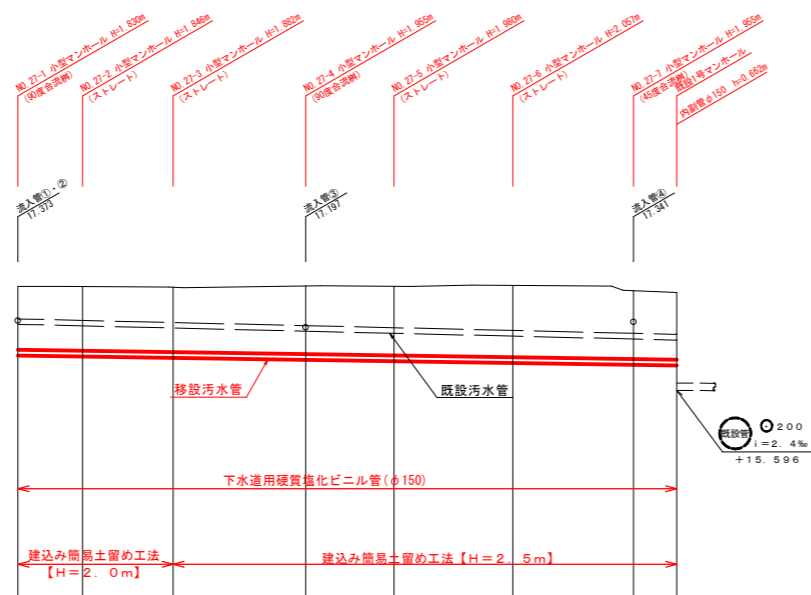
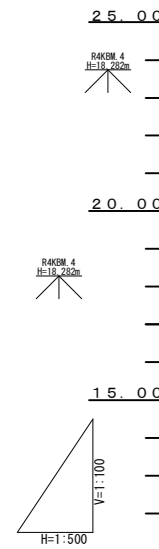
縮尺 1:50



縦断面図

V=1:100

H=1:500



DL=10.00m

管番号・管径 勾配・管延長							
地盤高							
土被り							
管底高							
掘削深							
追加距離							
人孔間距離							
人孔番号	NO.27-1	NO.27-2	NO.27-3	NO.27-4	NO.27-5	NO.27-6	NO.27-7 既設1号

大崎市公共下水道事業			
施工年度	令和8年度	工事番号	2026000611
工事名称	管工 令和8年度 公共下水道雨水 (古川幸塚第1排水区) 管渠築造工事		
施工箇所	大崎市 古川地域 駅東三丁目地内		
路線番号	27		
図面名称	汚水管移設 計画平面図・縦断面図・標準断面図		
図面作成		図面種別	15
設計者	監督員	課長	
宮城県大崎市			

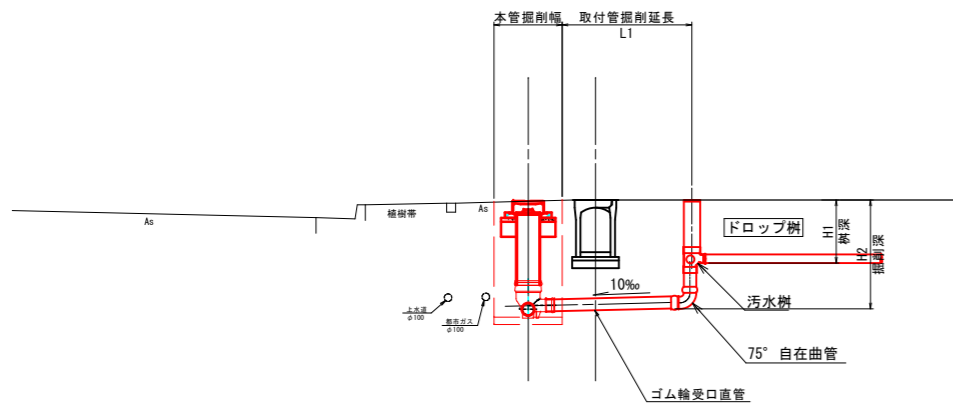
# 汚水樹取付管構造図

# 小型マンホール標準構造図

S=1:10

## 汚水樹取付管標準図

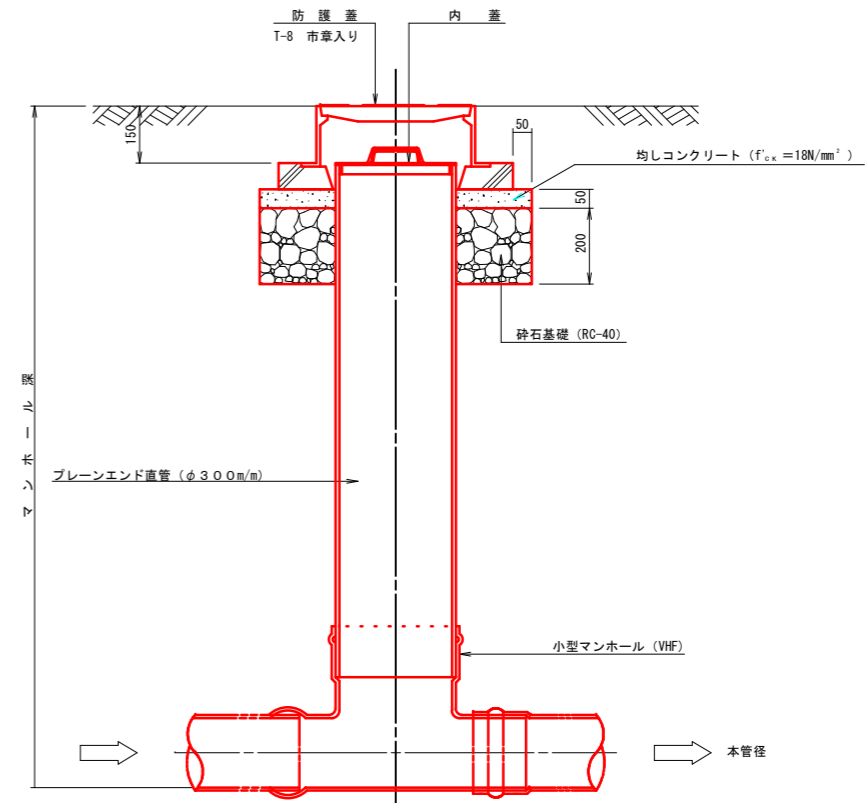
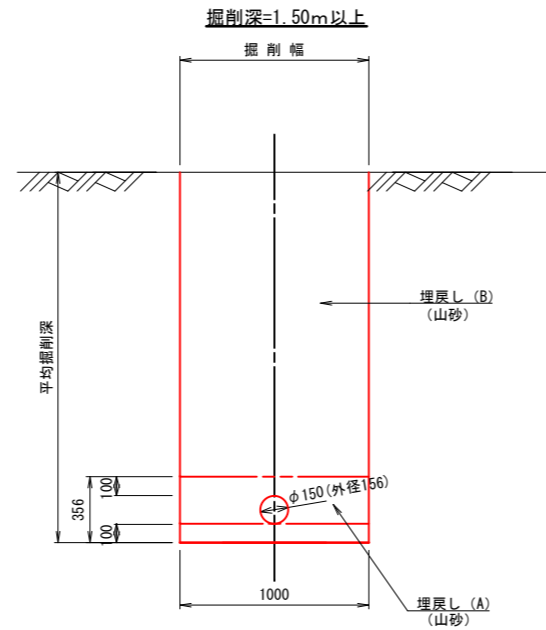
S=1:50



路線名	測点	地番	L1	H1	H2
27路線	NO. 27-1	217-5	3.15	0.98	1.78
27路線	NO. 27-1	217-1	2.05	0.98	1.78
27路線	NO. 27-4	218-1	2.10	1.16	1.96
27路線	NO. 27-7	219-2	2.25	1.40	2.15

## 取付管掘削標準図

S=1:20



## 蓋詳細図

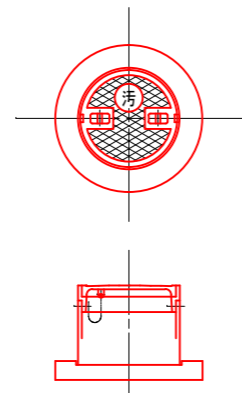
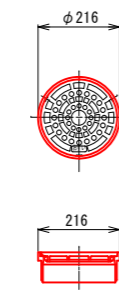
S=1:10

### 塩ビ蓋

### 防護蓋

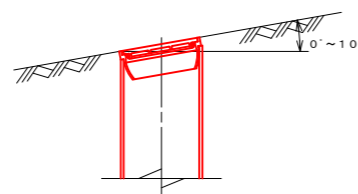
200-T8 市章入り

### 標準タイプ

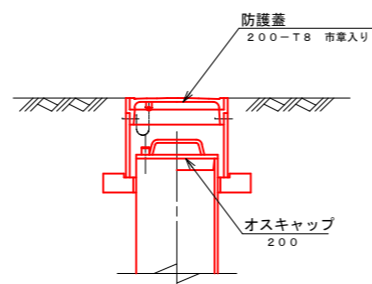


### 標準施工

傾斜面施工



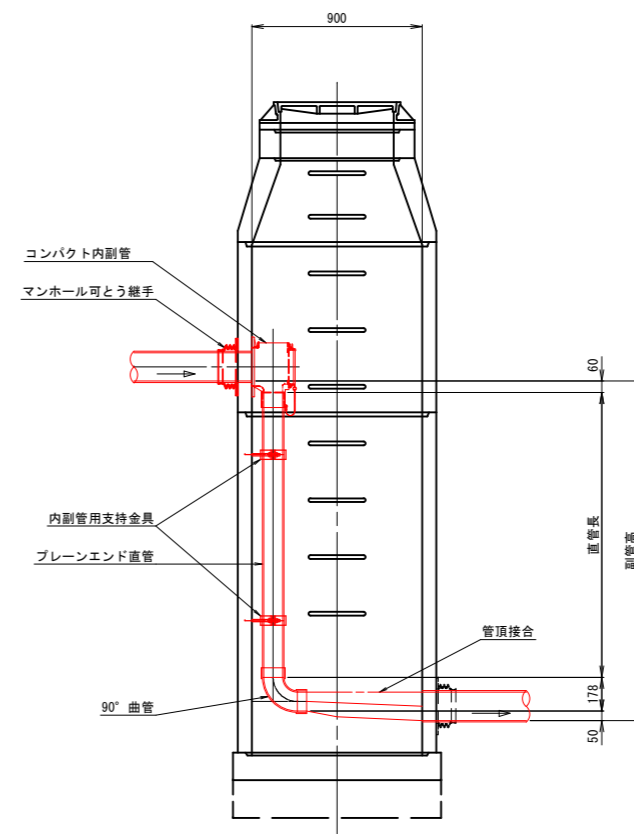
### 防護工



## 内副管標準図

S=1/20

### 断面図

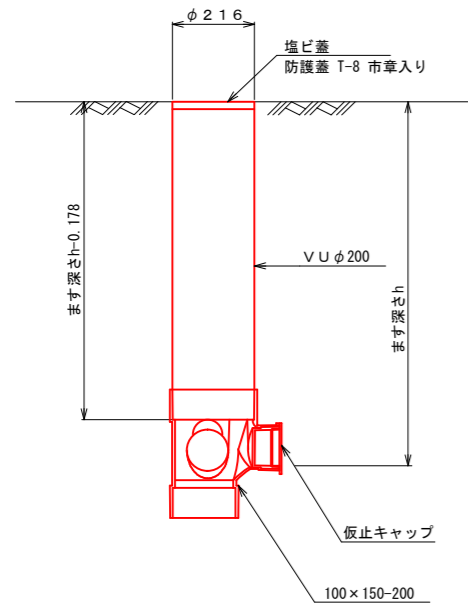


## 公共樹標準構造図

S=1:10

### ドロップ樹

100\*150-200W

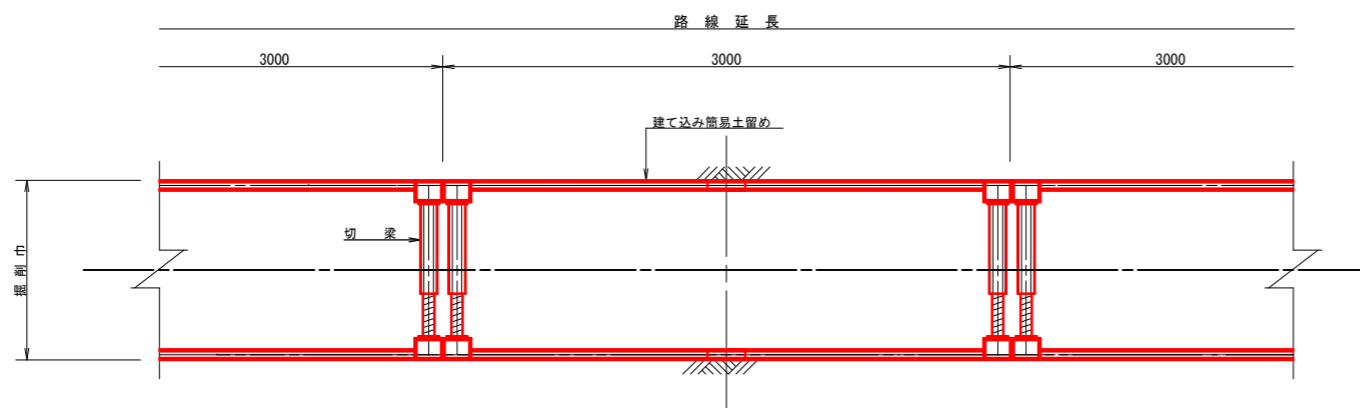


大崎市公共下水道事業			
施工年度	令和8年度	工事番号	2026000611
工事名称	管工 令和8年度 公共下水道雨水 (古川李埜第1排水区) 管渠築造工事		
施工箇所	大崎市 古川地域 駅東三丁目地内		
路線番号	NO.27		
図面名称	汚水樹取付管構造図・小型マンホール標準構造図 内副管標準図		
図面作成		図面種別	16
設計者	監督員	課長	
宮城県大崎市			

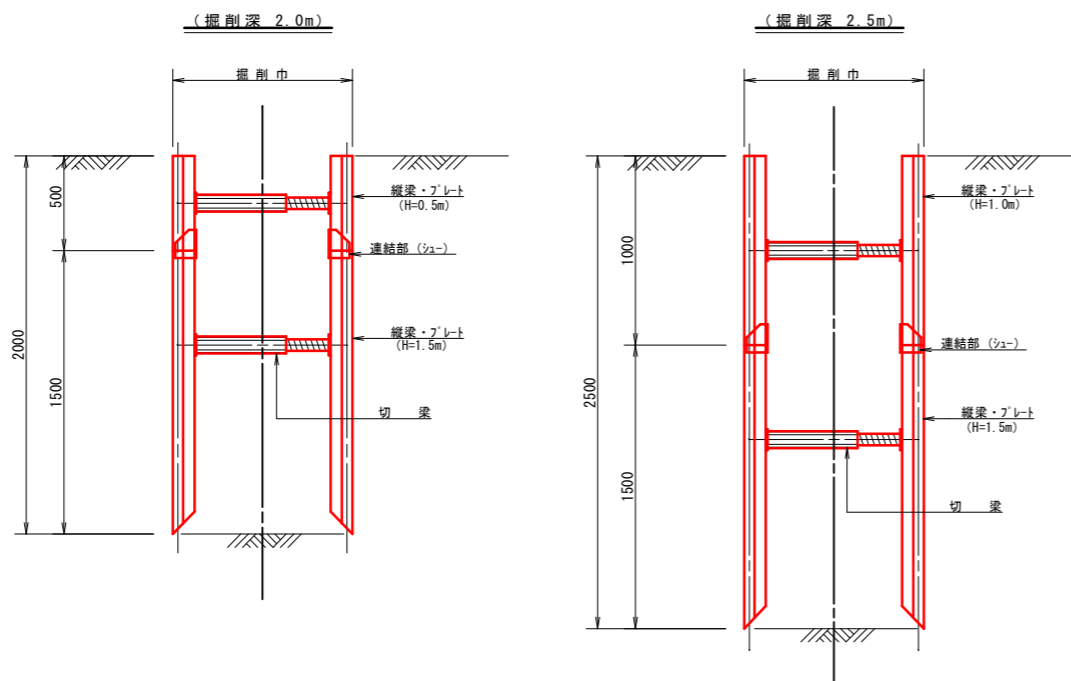
仮設土留工標準構造図

S=1/20

平面図



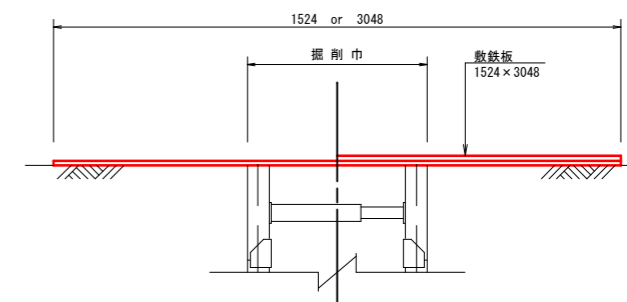
断面図



路面覆工標準構造図

S=1/20

断面図



大崎市公共下水道事業

施工年度	令和8年度	工事番号	2026000611
工事名称	水管工 令和8年度 公共下水道雨水 (古川李埜第1排水区) 管渠築造工事		
施工箇所	大崎市 古川地域 駅東三丁目地内		
路線番号	27		
図面名称	仮設土留工標準構造図・路面覆工標準構造図		
図面作成		図面種別	17
設計者	監督員		課長
宮城県大崎市			