

# 注 文 書

- 1 工 事 番 号      2026000647
- 2 工 事 名      令和 8 年度 三本木桑折地内排水路整備工事
- 3 施 工 地 名      大崎市三本木地域 桑折地内
- 4 工 事 期 限      令和 9 年 2 月 1 2 日
  
- 5 添 付 書 類  
    (1) 特      記      仕      様      書  
    (2) 参      考      明      細      書  
    (3) 図                      面
  
- 6 担 当 課      大崎市三本木総合支所地域振興課

# 特記仕様書

## 第1章 総則

1. 本工事はすべて設計図書、宮城県土木工事共通仕様書及び本特記仕様書、施工条件明示書に基づき施工し、また、工事箇所及び周辺にある地上・地下の既設構造物に対し支障を及ぼさないよう事前に占有又は所有者の立ち会いを行い、施工に万全を期すると共に損害を与えた場合は請負者の責任において処置しなければならない。

## 第2章 材料

1. 工事材料の規格並びに材質は設計図書に明記されたものとし、監督員の承諾を得るものとする。  
特に明記なきものについても、同様に監督員の承諾を得たものを使用するものとする。
2. 材料の検査においては、設計図書において明記されたものとするが、特に明記なきものも必要と思われるものについては、監督員と協議するものとする。
3. 材料に関する調査及び見本検査においても前項と同様とする。

## 第3章 施工

1. 施工に先立ち、施工計画書を監督員に提出し承諾を得るものとする。施工方法については、施工計画書を遵守するとともに現場条件に変化があった場合は、直ちに監督員と協議し施工計画書の変更を行うものとする。
2. 本工事において使用する建設機械は、排出ガス対策型の使用を原則とし、工事箇所において容易に確認できる書類を整備しておくこととする。

## 第4章 建設副産物処理

1. 本工事において発生する建設副産物については、「廃棄物の処理及び清掃に関する法律」に基づき適正に処理するものとする。
2. 再資源化施設において受入能力等により搬入不可能となった場合は、別の再資源化施設に搬入するものとする。
3. 再資源化施設に搬入不可能となった場合には、建設副産物として「廃棄物の処理及び清掃に関する法律」に基づき許可を得た処理施設に搬入処理するものとする。  
なお、この処理施設以外で自社最終処分場が所定の条件を満たしていると認められる場合は、設計変更の対象とする。ただし、この場合でも処分費は当初設計額における処分費を超えないものとする。  
また、自社最終処分場に処理する場合の処分費は、当該最終処分場までの運搬費と最終処分場における廃棄物処理費の合計とする。
4. 当該工事受注後は、速やかに施工計画書の中に再生資源利用計画書・再生資源利用促進計画書及び建設廃棄物処理計画書を作成し提出するものとする。
5. 建設廃棄物を処理したあとは、速やかに建設副産物処理結果報告書に処理状況を確認できる写真及び建設廃棄物処理に係るマニフェスト（積荷目録）を提出するものとする。

## 第5章 暴力団等の排除について

1. この契約の履行期間中に大崎市入札契約暴力団排除措置規則（平成25年6月1日施行。以下「排除規則」という。）の措置要件に該当すると認められたときは、契約を解除することがある。
2. 本市から指名停止の措置を受けている者にこの契約の全部又は一部を下請けさせ、若しくは受託させてはならない。また、この契約の下請け若しくは受託をさせた者が、排除規則の措置要件に該当すると認められるときは、当該下請契約等の解除を求めることがある。
3. この契約の履行にあたり暴力団員又は暴力団関係者等（以下「暴力団員等」という。）から不当要求又は妨害を受けたときは、速やかに警察への通報を行い、捜査上必要な協力を行うとともに、発注者へ報告すること。また、この契約の下請負若しくは受託をさせた者が、暴

力団員等から不当要求又は妨害を受けたときは、同様の措置を行うよう指導すること。

なお、暴力団員等から不当要求又は妨害を受け、適切に警察への通報、捜査協力及び発注者への報告が行われた場合で、これにより、履行遅延等が発生すると認められるときは、必要に応じて、工程の調整又は履行期限の延長等の措置を講じる。

## 第6章 その他

1. 本工事に着手するにあたり、必要であれば警察署及び消防署等に道路使用許可申請、通行止めの協議をし、緊急・一般車両・歩行者等の交通に支障のないよう努めること。
2. 本工事において境界杭を破損・紛失した場合は、請負社の責任において復元するものとする。
3. 本工事における下請負、資材調達は大崎市内の企業を活用することを原則とする。  
また、工事着手後に発注者が指定した主要資材については、工事完了時に主要資材市内調達調書を提出すること。
4. 本工事は、週休2日工事【発注者指定型（現場閉所型）・~~発注者指定型（交代制）~~】の対象である。
5. 当初積算では週休2日補正を行っていない。受注者は、工事着手前に発注者と週休2日の区分（「通期の週休2日」、「月単位の週休2日」又は「完全週休2日」）を協議の上取り組むこととし、発注者は対象期間中の休日等取得実績に応じて設計変更するものとする。
6. 受注者は、週休2日工事の対象期間の開始日から月毎に、休日等の取得の実績が確認できる休日等取得実績書を作成し、発注者へ提出するものとする。
7. 本工事は、現場環境改善費（率計上分）を計上している工事である。なお、計上費目、実施内容については、【特記仕様書（施工条件明示書）11条(1)現場環境改善費（率計上）について】に記載のとおりとする。
8. 本工事は熱中症対策に資する現場管理費率の補正の試行対象工事である。受注者は、本運用による設計変更を希望する場合は、別途定める「熱中症対策に資する現場管理費補正の試行要領」に基づき、発注者と協議すること。

— 特記仕様書 —

令和8年5月1日以降公告案件から適用

施工条件明示書

工事番号	2026000647	工事名	令和8年度 三本木桑折地内排水路整備工事			事務所名	三本木総合支所地域振興課						
項 目		条 件	内 容			施 工 方 法	備 考						
1 共通仕様書の適用		本工事は、宮城県土木部制定「共通仕様書」を適用するほか、本特記仕様書により施工するものとする。仕様書の記載内容の優先は、「特記仕様書」「共通特記仕様書」「共通仕様書」の順とする。											
2 主任技術者及び監理技術者(以下、配置技術者という。)の配置													
(1) 現場施工に着手する日の指定 (配置技術者の配置要件の特例) ※平成25年4月1日以降適用「現場施工の着手日を指定した工事における配置技術者の配置要件の特例について」		○	契約工期初日以降、90日以内に着手 (手持ち工事が完了した場合や、制約条件がない場合等は、期日以前の着手も可能)										
(2) 請負者が着手日を選択出来る工事(フレックス工事)		○	契約工期初日以降、○日以内に着手 土木工事共通特記仕様書第1編1-1-4によること。										
(3) 上記以外		●	請負者は、現場施工に着手する日の指定がない限り、原則として、契約工期初日以降、30日以内に現場施工に着手										
上記現場施工に着手する日の前日までの期間において、工事準備等を含め工事現場が不稼働であることが明確な場合は、配置技術者の工事現場への専任は要しない。 出納局契約課ホームページ参照のこと。http://www.pref.miyagi.jp/soshiki/keiyaku/kk50.html													
3 専任特例の適用を受ける技術者の配置													
建設業法第26条第3項ただし書の規程(以下「専任特例」という。)の適用を受ける主任技術者又は監理技術者を配置する場合は、下記によるものとする。 1 専任特例の適用を受ける主任技術者又は監理技術者を配置する場合、適用要件について以下の出納局契約課ホームページを参照すること。 https://www.pref.miyagi.jp/soshiki/keiyaku/kk50.html 2 本工事の主任技術者又は監理技術者が専任特例の適用を受ける場合、落札候補者となった際に確認事項兼誓約書を提出すること。 3 本工事において、専任特例の適用を受ける主任技術者又は監理技術者の配置を行う場合又は配置を要さなくなった場合は適切にコリンズ(CORIINS)への登録を行うこと。													
4 積算基準及び設計単価の適用期日													
(1) 積算基準及び設計単価の適用について		●ある	○ない	積算基準及び設計単価は公告日の前月の基準及び単価としている。									
(2) 工事請負契約締結後における設計単価の変更		本工事は、当初工事請負契約締結後において、契約日の翌々月同日を基準日として設計単価の設計変更を行うこととする。 なお、設計変更の対象は、資材単価・労務単価及び機械単価等の全ての設計単価とする。											
5 工程関係													
(1) 関連工事による施工時期の調整		○ある	●ない										
(2) 施工時期による制限		●ある	○ない	渇水時期の施工									
(3) 関係機関等との協議の未成立		○ある	●ない										
(4) 関係機関等との協議結果、特定条件の付加		○ある	●ない										
6 公害対策関係													
(1) 施工方法、機械施設、作業時間等の制限		○ある	●ない										
7 安全対策関係													
(1) 交通安全施設等の指定		○ある	●ない										
(2) 占用埋設物との近接工事による 施工方法、作業時間の制限		○ある	●ない										
8 排水工関係													
(1) 濁水、湧水処理のための特別な対策の必要性		○ある	●ない										
9 建設副産物対策関係(建設発生土)													
(1) 建設発生土の処理・処分について		本工事は、下記に運搬するものとする。なお、下記により難しい場合が生じたときは、監督職員の指示によるものとし、設計変更の対象とする。											
				処理・処分する場所		処理・処分方法		距離		制限時間		備考	
				名称		所在地							
(2) 建設発生土		●ある	○ない			大崎市鹿島台 広長石川原地内				13 km			

10 建設副産物対策関係(建設発生土以外の建設副産物)																			
(1) 建設発生土以外の建設副産物の処理・処分について		下記の処理・処分は設計積算上の条件明示であり、処理施設を指定するものではない。なお、下記によらない場合は、監督職員と協議すること。また、処理・処分先立ち処分場等の受入れの可否を確認すること。なお、廃棄物の処理に当たっては「廃棄物の処理及び清掃に関する法律」を遵守すること(環境省または廃棄物対策課のHPを参照)。																	
		処理・処分する場所	処理・処分方法	距離	制限時間														
工事現場内及び工事現場間で再利用する場合は、施工管理及び契約方法等について、施工計画打合せ時に監督職員と協議すること。																			
(2) 建設発生土以外の建設副産物	処理・処分	コンクリート塊	<input type="radio"/> ある	<input checked="" type="radio"/> ない			km	時	分	～分									
		アスファルト塊	<input type="radio"/> ある	<input checked="" type="radio"/> ない			km	時	分	～分									
		建設発生木材	<input type="radio"/> ある	<input checked="" type="radio"/> ない			km	時	分	～分									
		建設汚泥	<input type="radio"/> ある	<input checked="" type="radio"/> ない			km	時	分	～分									
		その他	<input type="radio"/> ある	<input checked="" type="radio"/> ない			km	時	分	～分									
(3) 再生材の利用		<input checked="" type="radio"/> ある	<input type="radio"/> ない	種類・数量	再生クラッシュヤランRC-40														
11 現場環境改善																			
(1) 現場環境改善費(率計上)について		<input checked="" type="radio"/> ある	<input type="radio"/> ない	本工事は、現場環境改善費(率計上)を計上している工事である。下表の内容のうち原則として、各計上費目(仮設備関係、営繕関係、安全関係及び地域連携)ごとに1内容ずつ(ただし、いずれか1費目のみ2内容)の合計5つの内容を選択し、具体的な実施内容、実施期間については、施工計画書に明記し、監督職員と協議すること。															
				<table border="1"> <thead> <tr> <th>計上費目</th> <th>実施する内容(率計上)</th> </tr> </thead> <tbody> <tr> <td>仮設備関係</td> <td>1. 用水・電力等の供給設備、 2. 緑化・花壇 3. ライトアップ施設 4. 見学路及び椅子の設置 5. 昇降設備の充実 6. 環境負荷の低減</td> </tr> <tr> <td>営繕関係</td> <td>1. 現場事務所の快適化(女性用更衣室の設置を含む) 2. 労働宿舍の快適化 3. デザインボックス(交通誘導警備員待機室) 4. 現場休憩所の快適化 5. 健康関連設備及び厚生施設の充実等</td> </tr> <tr> <td>安全関係</td> <td>1. 工事標識・照明等安全施設のイメージアップ(電光式標識等) 2. 盗難防止対策(警報器等)</td> </tr> <tr> <td>地域連携</td> <td>1. 完成予想図、2. 工法説明図、3. 工事工程表 4. デザイン工事看板(各工事PR看板含む) 5. 見学会等の開催(イベント等の実施含む) 6. 見学所(インフォメーション)の設置及び管理運営 7. パンフレット・工法説明ビデオ 8. 地域対策費(地域行事等の経費を含む) 9. 社会貢献</td> </tr> </tbody> </table>						計上費目	実施する内容(率計上)	仮設備関係	1. 用水・電力等の供給設備、 2. 緑化・花壇 3. ライトアップ施設 4. 見学路及び椅子の設置 5. 昇降設備の充実 6. 環境負荷の低減	営繕関係	1. 現場事務所の快適化(女性用更衣室の設置を含む) 2. 労働宿舍の快適化 3. デザインボックス(交通誘導警備員待機室) 4. 現場休憩所の快適化 5. 健康関連設備及び厚生施設の充実等	安全関係	1. 工事標識・照明等安全施設のイメージアップ(電光式標識等) 2. 盗難防止対策(警報器等)	地域連携	1. 完成予想図、2. 工法説明図、3. 工事工程表 4. デザイン工事看板(各工事PR看板含む) 5. 見学会等の開催(イベント等の実施含む) 6. 見学所(インフォメーション)の設置及び管理運営 7. パンフレット・工法説明ビデオ 8. 地域対策費(地域行事等の経費を含む) 9. 社会貢献
計上費目	実施する内容(率計上)																		
仮設備関係	1. 用水・電力等の供給設備、 2. 緑化・花壇 3. ライトアップ施設 4. 見学路及び椅子の設置 5. 昇降設備の充実 6. 環境負荷の低減																		
営繕関係	1. 現場事務所の快適化(女性用更衣室の設置を含む) 2. 労働宿舍の快適化 3. デザインボックス(交通誘導警備員待機室) 4. 現場休憩所の快適化 5. 健康関連設備及び厚生施設の充実等																		
安全関係	1. 工事標識・照明等安全施設のイメージアップ(電光式標識等) 2. 盗難防止対策(警報器等)																		
地域連携	1. 完成予想図、2. 工法説明図、3. 工事工程表 4. デザイン工事看板(各工事PR看板含む) 5. 見学会等の開催(イベント等の実施含む) 6. 見学所(インフォメーション)の設置及び管理運営 7. パンフレット・工法説明ビデオ 8. 地域対策費(地域行事等の経費を含む) 9. 社会貢献																		
(2) 避暑(熱中症対策)・避寒対策費について		避暑(熱中症対策)・避寒対策を実施した場合、その費用を設計変更の対象とする。(共通仮設費の現場環境改善費(積み上げ分)として計上)実施に当たっては、対策内容がわかる資料により発注者と協議すること。費用については、注文書及び請求書、またはそれに代わる書類により協議すること。ただし、設計変更の上限額は、土木部標準積算基準書により算出した現場環境改善費(率計上)の50%とする。なお、設計変更の対象となる内容は、遮光設備や大型扇風機、製氷機の設置費用など現場の施設や設備に対する対策であり、空調服や経口保水液の購入費用など作業員個人に対する対策は対象外となる。																	
(3) 快適トイレの設置費について		受注者が快適トイレを設置する場合、その費用を設計変更の対象とします。(共通仮設費(営繕費)の積み上げ分として計上)実施に当たっては、「快適トイレの設置費用に係る積算基準」(事業管理課HP-各種基準)を参照すること。																	
12 品質証明																			
(1) 品質証明書および施工プロセス品質確認チェックリストの対象		<input type="radio"/> ある	<input checked="" type="radio"/> ない	請負工事費が、1億5千万円以上の工事および発注者が必要と認める工事。土木工事共通特記仕様書第3編1-1-9および品質証明実施要領によること。															
(2) 施工プロセス品質確認チェックリストの対象		<input type="radio"/> ある	<input checked="" type="radio"/> ない	上記に該当せず、請負工事費が1億円以上の工事。土木工事共通特記仕様書第3編1-1-9および品質証明実施要領によること。															
13 標準的な設計図書による発注方式		<input type="radio"/> ある	<input checked="" type="radio"/> ない	土木工事共通特記仕様書第3編1-1-14によること。															
14 資材関係																			
(1) 生コンクリート		生コンクリートの使用に当たっては、「宮城県生コンクリート品質管理監査会議」が交付する「品質管理監査合格証」を有する工場の製品、又は同等以上の品質管理を行っていることが認められる工場の製品を使用すること。																	
(2) 購入土		購入土を使用する場合は、材料承諾時に「採石法第33条による採取計画認可書の写し」、又は「砂利採取法第16条の採取計画認可書の写し」を提出すること。																	
(3) 宮城県グリーン製品の利用		必須	1. 植生基盤材等、視線誘導標、型枠用合板は、原則として宮城県グリーン製品を用いること。																
「宮城県グリーン製品」利用推進指針によること。「宮城県グリーン製品」を使用した場合は、請負者は循環型社会推進課HPより「チェックリスト」をダウンロードし、使用材料や数量等を入力後、工事完了後に監督職員に提出(電子メール)すること。		<input type="radio"/> ある	<input checked="" type="radio"/> ない	2. 盛土材、埋め戻し材															
		<input type="radio"/> ある	<input checked="" type="radio"/> ない	3. その他( )															
(4) 県内産製品の使用		<input type="radio"/> ある	<input checked="" type="radio"/> ない	本工事は、「県土木部発注工事における県内産製品優先使用の試行要領」の対象工事である。工事の施工にあたっては、試行要領に基づき適切に実施すること。 事業管理課ホームページ参照 <a href="http://www.pref.miyagi.jp/soshiki/jigyokanri/kensanzai.html">http://www.pref.miyagi.jp/soshiki/jigyokanri/kensanzai.html</a>															
(5) 現場吹付法砕工		吹付モルタルにおける圧縮強度の規格値は、18N/mm2以上とする。																	
15 設計変更の手続き																			
(1) 設計変更の手続きについて		設計変更については、工事請負契約書第19条～第26条及び共通仕様書第1編1-1-1-14～1-1-1-16に記載しているところであるが、その具体的な考え方や手続きについては、「工事請負契約における設計変更ガイドライン」(宮城県土木部)によることとする。 詳細については、以下のホームページ「設計変更ガイドライン【土木工事,建設関連業務】」を参考とすること。 <a href="https://www.pref.miyagi.jp/soshiki/jigyokanri/henkou-guideline.html">https://www.pref.miyagi.jp/soshiki/jigyokanri/henkou-guideline.html</a> トップページ > しごと・産業 > 土木・建築・不動産業 > 建設業 > 設計変更ガイドライン【土木工事,建設関連業務】																	

16 その他			
(1) 舗装の下請制限について	<input type="radio"/> ある	<input checked="" type="radio"/> ない	土木工事共通特記仕様書第1編1-1-3によること。
(2) 「ダンプ土砂運搬等下請を行う工事における工事費内訳調査」の対象の有無	<input type="radio"/> ある	<input checked="" type="radio"/> ない	本工事は「ダンプ土砂運搬等下請を行う工事における工事費内訳調査」の対象工事であり、請負者は、調査票等に必要事項を正確に記入し発注者に提出する他、ダンプ土砂運搬等下請負契約に関する関係書類を提出すること。 請負者が本工事の一部について下請契約を締結する場合には、請負者は、当該工事の受注者(当該下請工事の一部に係る二次以降の下請負人を含む)も同様の義務を負う旨を周知すること。
(3) 三者会議の対象の有無	<input type="radio"/> ある	<input checked="" type="radio"/> ない	本工事は、工事着手前等に当該工事の発注者、施工者、詳細設計等を担当した設計者が参加して、設計図書と現場の整合性の確認及び設計意図の伝達等を行う「三者会議」を設置する対象工事である。 土木工事共通特記仕様書第3編1-1-5によること。
(4) 貸与資料の有無	<input type="radio"/> ある	<input checked="" type="radio"/> ない	本仕様書によるもののほか、工事施工に関して必要な資料として工事契約後下記の資料を貸与する。 貸与資料( )
(5) 発注者支援(工事監督支援業務)対象の有無	<input type="radio"/> ある	<input checked="" type="radio"/> ない	工事監督支援業務の受注者が現場監督支援する場合、工事請負者に対し「工事打合せ簿」により担当技術者(所属会社等名・氏名)の通知を行うこと。
(6) 法定外の労災保険の付保について	本工事では、法定外の労災保険加入にかかる保険料を予定価格に反映しているため、本工事において受注者は法定外の労災保険に付さなければならない。なお、加入後受注者は、工事請負契約書第62条に基づき、証券又はこれに代わるものを直ちに発注者に提示すること。		
(7) 熱中症対策に資する現場管理費補正の試行の有無	<input checked="" type="radio"/> ある	<input type="radio"/> ない	本工事は熱中症対策に資する現場管理費率の補正の試行対象工事である。本運用による設計変更を希望する場合は、別途定める「熱中症対策に資する現場管理費補正の試行要領」に基づき、発注者に協議すること。
(8) 盛土規制法について	本工事において、盛土規制法の規制対象となる行為を行う場合は、事前に手続き方法等について発注者と協議すること。 詳細については、以下のホームページを参考とすること。 <a href="https://www.pref.miyagi.jp/soshiki/kentaku/morido.html">https://www.pref.miyagi.jp/soshiki/kentaku/morido.html</a>		

## 働き方改革・生産性向上に関する事項

項 目	条 件		内 容
17 総合評価落札方式における「ICT施工・3次元化等の活用提案」の適用の有無			
(1) 「ICT施工・3次元化等の活用提案」の適用工事	<input type="radio"/> 対象	<input checked="" type="radio"/> 対象外	1. 下記①、②、③に該当する工事のうち、発注者が適用対象とした工事が対象となる。 ① 一定の箇所にICT建設機械で施工可能な土工数量1,000m <sup>3</sup> 以上ある工事 ② 一定の箇所にICT建設機械で施工可能な新設する路盤数量又は切削面積3,000m <sup>2</sup> 以上ある工事 ③ ICT土工、ICT舗装工以外の工種で「ICT活用工事実施要領」(国土交通省)が定められている工種を含む工事 2. 活用する技術については、「ICT施工・3次元化等の活用提案 工事計画書」に基づき選択すること。 3. ICT施工・3次元化等の活用提案の適用の有無に係らず、「ICT施工・3次元化等の活用提案 工事計画書」に記載の技術は、施工計画・技術提案等(いわゆる作文)の評価対象外とする。※簡易型(施工計画型)、標準型(施工計画型)、標準型(技術提案型)、高度型、技術提案チャレンジ型、簡易型(施工計画型・試行型)の場合 なお、「ICT施工・3次元化等の活用提案」の対象外工事の場合も、同様の取扱いとする。 4. 設計変更の積算手法については、総合評価落札方式の手引きのとおりとし、受発注者協議により決定した技術を設計変更の対象とする。なお、受発注者協議により、活用提案を実施しないこととなった場合、「ICT施工・3次元化等の活用提案」は履行されたものとして取り扱い、履行確認を行う。
18 BIM/CIMの活用の有無			
(1) BIM/CIM活用工事の対象	<input type="radio"/> 対象	<input checked="" type="radio"/> 対象外	1. 本工事は、BIM/CIM活用工事の対象工事である。実施にあたっては「BIM/CIM適用工事実施要領」に基づき行うこと。 2. BIM/CIM適用工事実施要領を適用する工事で、発注方法に総合評価落札方式の簡易型(施工計画型)、標準型(施工計画型)、標準型(技術提案型)、高度型、技術提案チャレンジ型、簡易型(施工計画型・試行型)を適用する工事は「施工計画等」や「技術提案等」(いわゆる作文)に関する評価項目において、BIM/CIMに関する提案を評価の対象外とする。
(2) BIM/CIM活用工事の発注型式	<input type="radio"/> 発注者	<input checked="" type="radio"/> 対象外	【発注者指定型】(記載例) 前段階で作成した3次元モデルは以下のとおりである。(前段階で作成した3次元モデルが存在する場合に記載) 作成した3次元モデル:地形モデル、構造物モデル 3次元モデルの詳細度:200程度 3次元モデルに付与した属性情報:部材名称、部材寸法 想定する活用目的、活用内容等は以下のとおりである。 活用目的:住民説明において、3次元モデルによりわかりやすく事業計画を説明することにより、円滑かつ確実に合意形成を図ることを目的とする。 活用内容:本事業の住民説明においては、事業計画のフェーズに沿った現道切り回しの状況を説明し、工事開始後の生活上の支障等を確実に伝達する必要があることから、各フェーズにおける状況を3次元モデルにより表現する。 作成する3次元モデル:地形モデル、土工形状モデル、構造物モデル 3次元モデルの詳細度:200程度 3次元モデルに付与する属性情報:部材名称、部材寸法 費用については、受発注者で協議し、発注者が活用効果等を確認のうえ、計上する。 なお、上記以外の内容における3次元モデルの活用についても、受注者の希望により実施することが可能である。  【受注者希望型】(記載例) 前段階で作成した3次元モデルは以下のとおりである。(前段階で作成した3次元モデルが存在する場合に記載) 作成した3次元モデル:地形モデル、構造物モデル 3次元モデルの詳細度:200程度 3次元モデルに付与した属性情報:部材名称、部材寸法 BIM/CIMの活用を希望する場合は、工事受注後、監督職員と目的、活用内容、仕様及び費用等について協議すること。 費用については、受発注者で協議し、発注者が活用効果等を確認のうえ、計上する。
19 業務効率化			
(1) 工事情報共有システムの活用	<input checked="" type="radio"/> 対象	<input type="radio"/> 対象外	本工事は、情報共有システムの活用対象工事であり、請負者は工事着手時に別途定める「事前協議チェックシート」により、必要事項について監督職員と協議を行うこと。実施にあたっては「土木工事・業務の情報共有システム実施要領」及び「土木工事・業務の情報共有システムの活用ガイドライン」に基づき行うこと。
(2) 工事書類の簡素化の試行について	<input type="radio"/> あり	<input checked="" type="radio"/> なし	本工事は、工事書類の簡素化を目的とした試行対象工事である。実施にあたっては「宮城県土木部における工事書類簡素化の試行要領」に基づき行うこと。
(3) ワークリースタンス等の推進	本工事は、受発注者協力のもと、建設業の魅力創出を図ることを目的にワークリースタンス等の推進を図ることとし、「ワークリースタンス等実施要領」に基づき、取組内容を受発注者間で協議及び共有し、工事を進めていくこととする。 詳細については、宮城県土木部事業管理課のホームページを参照すること。(http://www.pref.miyagi.jp/soshiki/jigyokanri/weekly.html)		
20 週休2日工事の適用の有無			
(1) 週休2日工事	<input checked="" type="radio"/> 対象	<input type="radio"/> 実施困難	1. 週休2日対象工事の場合は、宮城県土木部「週休2日工事」実施要領に基づき、行うこととする。 なお、週休2日工事の種別及び区分については、下記(2)、(3)のとおりとする。 2. 改正労働基準法(平成30年6月成立)による罰則付きの時間外労働規制が建設業に適用されたことを踏まえ、週休2日の確保を目指し、「週休2日工事」での発注を原則とする。ただし、応急復旧工事など緊急工事の場合は、例外的に週休2日対象工事としないことも可能とする。その場合は「実施困難工事」として、下欄にその理由を記載する。  実施困難工事の理由 (例) ・応急復旧工事のため早期に工事を完成させる必要があり、週休2日の確保が困難なため
(2) 週休2日工事の種別	<input checked="" type="radio"/> 現場閉所型	<input type="radio"/> 交替制	現場閉所型:巡回パトロールや保守点検等、現場管理上必要な作業を行う場合を除き、現場事務所での事務作業を含めて、1日を通して現場や現場事務所を閉所する。 交替制:現場閉所を行うことが困難な工事について、技術者及び技能労働者が交替しながら休日確保の取組を行う。

(3) 週休2日工事の区分	当初発注においては、補正係数なしで積算しており、「月単位の週休2日」、「完全週休2日」に取り組む場合は、工事着手前に受発注者間で協議の上、週休2日の区分を決定することとする。 協議により、「月単位の週休2日」又は「完全週休2日」に取り組む、達成した場合は、精算変更時に達成した区分に応じた週休2日の補正係数に変更する。		
<b>21 女性活躍推進工事の適用の有無</b>			
(1) 女性活躍推進工事	実施に当たっては、宮城県土木部「女性活躍推進工事」実施要領に基づき行うものとする。 実施要領は、宮城県ホームページ ( <a href="https://www.pref.miyagi.jp/soshiki/jigyokanri/">https://www.pref.miyagi.jp/soshiki/jigyokanri/</a> ) で確認のこと。		
<b>22 下請承認事務簡素化モデル工事の適用の有無</b>			
(1) 下請承認事務簡素化モデル工事	○対象	●対象外	実施に当たっては、宮城県土木部「下請承認事務簡素化モデル工事」実施要領に基づき、行うこととする。

## 東日本大震災に伴う特例制度

項 目	条 件	内 容	施 行 方 法	備 考
<b>23 被災地以外からの労働者確保に要する間接費の設計変更の運用</b>				
(1) 労働者確保に関する積算方法の試行工事	○ある	●ない	<p>1 本工事は、「共通仮設費(率分)のうち営繕費」及び「現場管理費のうち労務管理費」の下記に示す費用(以下「実績変更対象間接費」という。)について、契約締結後、労働者確保に要する方策に変更が生じ、宮城県土木部においては土木工事標準積算基準(宮城県土木部)に基づく金額相当では適正な工事の実施が困難になった場合は、実績変更対象間接費の支出実績を踏まえて最終精算変更時点で設計変更する「労働者確保に関する積算方法の工事」である。</p> <p>営繕費:労働者送迎費、宿泊費、借上費 労務管理費:募集及び解散に要する費用、貸金以外の食事、通勤等に要する費用</p> <p>2 本工事の予定価格の算出の基礎とした設計額(宮城県土木部においては、土木工事標準積算基準に基づき算出した額)における実績変更対象間接費の割合は次のとおりである。</p> <p>1) 共通仮設費(率分)に占める実績変更対象間接費(労働者送迎費、宿泊費、借上費)の割合: <b>9.19%</b> 2) 現場管理費に占める実績変更対象間接費(募集及び解散に要する費用、貸金以外の食事、通勤等に要する費用)の割合: <b>1.24%</b></p> <p>3 受注者は、実績変更対象間接費の支出実績を踏まえて設計変更を希望する場合は、実績変更対象間接費に係る費用の内訳を記載した「労働者確保に係る実績報告書(様式1)」及び実績変更対象間接費について実際に支払った全ての証明書類(領収書、領収書の出ないものは金額の適切性を証明する金額計算書など。)を監督員に提出し、設計変更の内容について協議するものとする。</p> <p>4 受注者の責めによる工事工程の遅れ等受注者の責めに帰すべき事由による増加費用については、設計変更の対象としない。</p> <p>5 発注者は、実績変更対象間接費の支出実績を踏まえて設計変更する場合、受注者が実績変更対象間接費について実際に支払った額のうち証明書類において確認された費用から、宮城県土木部においては土木工事標準積算基準(宮城県土木部)に基づき算出した額における実績変更対象間接費を差し引いた費用を算出して算出する。なお、全ての証明書類の提出がない場合であっても、提出された証明書類をもって設計変更を行うものとする。</p> <p>6 受注者から提出された資料に虚偽の申告があった場合については、法的措置及び入札参加資格制限等の措置を行う場合がある。</p> <p>7 受注者は、実績変更対象間接費にかかる設計変更について疑義が生じた場合は、監督員と協議するものとする。</p>	
(2) 労働者宿舍設置に関する積算方法の試行工事	○ある	●ない	本工事は、「労働者宿舍設置に関する試行要領」(以下試行要領)の対象工事である。 労働者宿舍の設置を希望する場合については、「試行要領」に基づき監督職員と事前に協議すること。	
<b>24 遠隔地からの建設資材調達に係る設計変更</b>				
(1) 遠隔地からの建設資材調達に係る設計変更	○ある	●ない	<p>下記の建設資材は、通常地域内から調達することを想定しているが、安定的な確保を図るために、当該調達地域以外から調達せざるを得ない場合には、事前に監督職員と協議するものとする。また、購入費及び輸送費に要した費用については、証明書類(契約書及び納品書等)を添付するものとする。なお、添付する証明書類(契約書及び納品書等)は原本を提示(写しの提出)とし、受注者名、納品者名、使用資材名、規格・形状、使用(納品)日、使用(納品)数量等が記載されている物を監督員に提出し、その費用について設計変更することとする。</p> <p>購入費の対象は、生コンクリート・アスファルト合材・石材等(山砂、碎石、捨石、被覆石等)とする。 輸送費の対象は、仮設材(鋼矢板等)とする。</p>	<p>受注者は、購入費及び輸送費を変更したい場合は、「工事打合せ簿」に次の事項を記載し発注者に提出し協議するものとする。</p> <p>1 地域内及び基地に、建設資材がないことを証明する資料(打合せメモ等) 2 遠隔地から購入及び輸送する建設資材の名称・規格及び製造・生産工場(使用材料)の建設資材名及び規格・形状等の証明資料「品質証明」 3 遠隔地から建設資材を購入及び輸送する理由 4 製造・生産工場を選定した理由 5 見積り書 6 その他、必要と思われる事項</p>
<b>25 施工箇所が点在する工事の間接費の積算</b>				
(1) 施工箇所が点在する工事積算方法の対象工事	○ある	●ない	本工事は、施工箇所が点在する工事であり、共通仮設費及び現場管理費について標準積算と施工実態に乖離が考えられるため、「○○地区(施工箇所○○、○○)、△△地区(施工箇所○○、○○)、□□地区(施工箇所○○)」(以下、対象地区という)ごとに共通仮設費及び現場管理費を算出する「施工箇所が点在する工事積算方法」の対象工事である。	本工事における共通仮設費の金額は、対象地区毎に算出した共通仮設費を合計した金額とする。また、現場管理費の金額も同様に、対象地区毎に算出した現場管理費を合計した金額とする。なお、共通仮設費率及び現場管理費率の補正(大都市、施工地域等)については、対象地区毎に設定する。
<b>26 その他</b>				
(1) 土砂等建設資材を供給元で引取する場合の積算の取扱い	○ある	●ない	・本工事の施工において、調達(購入)する予定の○○の設計単価は、現場持込単価(単価)としている。ただし、契約後、施工計画に基づき、○○の調達条件について異なる場合は、監督職員と協議すること。 ・資材搬入において、標準作業以外の作業(現場外の仮置き等)が生じる場合は、監督職員と協議すること。	
(2) 東日本大震災の復旧・復興事業等における積算方法等に関する試行について	●ある	○ない	間接工事費(共通仮設費及び現場管理費)について、工事量の増大による資材やダンプトラック等の不足による作業効率の低下等により現場の実支出が増大し、積算基準による積算と乖離が生じていることが確認されたため、積算基準書等により各工種区分に従って対象額ごとに求めた共通仮設費率及び現場管理費率に、それぞれ以下の補正係数を乗じている。 補正係数 共通仮設費:1.3 現場管理費:1.1	

# 特記事項

1 追加事項1			
(1) 追加			
(2) 追加			
(3) 追加			
(4) 追加			
(5) 追加			
2 追加事項2			
(1) 追加			
(2) 追加			
(3) 追加			
(4) 追加			
(5) 追加			
3 追加事項3			
(1) 追加			
(2) 追加			
(3) 追加			
(4) 追加			
(5) 追加			
4 追加事項4			
(1) 追加			
(2) 追加			
(3) 追加			
(4) 追加			
(5) 追加			
5 追加事項5			
(1) 追加			
(2) 追加			
(3) 追加			
(4) 追加			
(5) 追加			
6 追加事項6			
(1) 追加			
(2) 追加			
(3) 追加			
(4) 追加			
(5) 追加			
7 追加事項7			
(1) 追加			
(2) 追加			
(3) 追加			
(4) 追加			
(5) 追加			

※本工事工種は「道路改良工事」である。

※施工地域補正は次のとおりである。

- ・三本木桑折地内排水路整備工事「補正無し」である。

※復興係数補正「あり」である。

※熱中症対策に資する現場管理費補正の試行の有無「あり」である。

※現場環境改善費率計上の有無「あり」である。

※技術管理費の積上げ項目(諸経費率対象の場合 非対象の場合)

~~室内 CBR 用試料採取 (諸経費率対象 現場管理費 一般管理費)~~

~~締め固めた土の CBR 試験 (諸経費率対象 現場管理費 一般管理費)~~

~~六価クロム溶出試験 (諸経費率対象 現場管理費 一般管理費)~~

※交通誘導警備員の配置人数について

工事期間中の交通管理に要する「交通誘導警備員」の数量については、交通誘導警備員が必要と想定される主な工種の「作業日当り標準作業量」から算定した作業日数を用いている。

○当該工事区間における配置人数

- ・工事区間の 前後 に 交通誘導員 B を配置する。
- ・参考配置人数：26 人
- ・昼夜別：昼間
- ・交代要員の有無：無

追記

1) 所轄警察署との交通協議により、交通誘導警備員の配置変更等があった場合には、別途協議の上設計変更することができる。

2) 施工数量に変更が生じた場合にいて、これと連動する交通誘導員の計上日数が変更となるときは、別途協議のうえ設計変更することができる。

3) 交通誘導警備員の定義は次のとおり

交通誘導警備員 A：警備業者の警備員で、交通誘導警備業務に係る一級検定合格警備員又は二級検定合格警備員

交通誘導警備員 B：警備業者の警備員で、交通誘導警備員 A 以外の誘導警備員

(大崎市では、過去 3 年以内に建設業協会等が主催した建設工事の事故防止のための安全講習会受講者も認める)



# 設計内訳書 (本01)

工事名	令和8年度 三本木桑折地内排水路整備工事				事業区分 工事区分	道路維持・修繕 道路維持	
工事区分・工種・種別	単位	数量	単価	金額	数量増減	金額増減	摘要
道路維持							
	式	1					
道路土工							
	式	1					
盛土工							
	式	1					
残土処理工							
	式	1					
排水構造物工							
	式	1					
作業土工							
	式	1					
カバー工							
	式	1					
仮設工							
	式	1					
交通管理工							
	式	1					
直接工事費							
	式	1					
共通仮設							
	式	1					
共通仮設費							
	式	1					
現場環境改善費							
	式	1					

# 設計内訳書 (本01)

工事名	令和8年度 三本木桑折地内排水路整備工事				事業区分 工事区分	道路維持・修繕 道路維持	
工事区分・工種・種別	単位	数量	単価	金額	数量増減	金額増減	摘要
共通仮設費 (率計上)							
	式	1					
純工事費							
	式	1					
現場管理費							
	式	1					
工事原価							
	式	1					
一般管理費等							
	式	1					
工事価格							
	式	1					
消費税額及び地方消費税額							
	式	1					
工事費計							
	式	1					

# 設計内訳書（本01）

工事名	令和8年度 三本木桑折地内排水路整備工事				事業区分 工事区分	道路維持・修繕 道路維持	
工事区分・工種・種別・細別	規格	単位	数量	単価	金額	数量・金額増減	摘要
道路維持							
		式	1				
道路土工							
		式	1				
盛土工							
		式	1				
畦畔盛土工							単 1号
		m3	3				
残土処理工							
		式	1				
残土処理							単 2号
		m3	100				
排水構造物工							
		式	1				
作業土工							
		式	1				
床掘り	土質:土砂						単 3号
		m3	100				
埋戻し	土質:土砂						単 4号
		m3	30				
敷砂利工							単 5号
		m3	9				
カルバート工							
		式	1				
大型水路工							内 1号
		式	1				

# 設計内訳書（本01）

工事名	令和8年度 三本木桑折地内排水路整備工事				事業区分 工事区分	道路維持・修繕 道路維持	
工事区分・工種・種別・細別	規格	単位	数量	単価	金額	数量・金額増減	摘要
仮設工							
		式	1				
交通管理工							
		式	1				
交通誘導警備員							単 6号
		人日					
直接工事費							
		式	1				
共通仮設							
		式	1				
共通仮設費							
		式	1				
現場環境改善費							
		式	1				
現場環境改善費（率計上）							
		式	1				
共通仮設費（率計上）							
		式	1				
純工事費							
		式	1				
現場管理費							
		式	1				
工事原価							
		式	1				
一般管理費等							
		式	1				



# 一式当り内訳書

単価使用年月	2026.05
歩掛適用年月	2026.05
労務調整係数	1.000-00000 0.0 0

内 1号	大型水路工							
名称・規格	条件	単位	数量	単価	金額	数量・金額増減	摘要	
基礎碎石	12.5cmを超え17.5cm以下,再生グラッサン 40~0,全ての費用	m2	80					
型枠	一般型枠,鉄筋・無筋構造物	m2	7					
コンクリート	無筋・鉄筋構造物,バックホウ(クレーン機能付)打設,18-8-40,一般養生,全ての費用	m3	8					
U型側溝	据付け,無し,無し,側溝(各種),L=2000mm,2000を超え2900kg/個以下,無し,無し,無し	m	36				単 9号	
合計								

# 1次単価表

単価使用年月	2026.05
歩掛適用年月	2026.05
労務調整係数	1.000-00000 0.0 0

単 1号	畦畔盛土工		単位	m3	単位数量	1	単価	
名称・規格		条件	単位	数量	単価	金額	摘要	
埋戻し		最大埋戻幅1m以上4m未満	m3	1				
合計								
単価							円/m3	

# 1次単価表

単価使用年月	2026.05
歩掛適用年月	2026.05
労務調整係数	1.000-00000 0.0 0

単 2号	残土処理		単位	m3	単位数量	1	単価	
名称・規格		条件	単位	数量	単価	金額	摘要	
土砂等運搬		小規模,バックホウ山積0.28m3(平積0.2m3),土砂(岩塊・玉石混り土含む),無し,13.0km以下	m3	1				
処分費(m3)		無	m3	1				単 7号
合計								
単価							円/m3	

# 1次単価表

単価使用年月	2026.05
歩掛適用年月	2026.05
労務調整係数	1.000-00000 0.0 0

単 3号	床掘り	土質:土砂	単位	m3	単位数量	1	単価	
名称・規格		条件	単位	数量	単価	金額	摘要	
床掘り		土砂,標準,無し,無し	m3	1				
合計								
単価							円/m3	

# 1次単価表

単価使用年月	2026.05
歩掛適用年月	2026.05
労務調整係数	1.000-00000 0.0 0

単 4号	埋戻し	土質:土砂	単位	m3	単位数量	1	単価	
名称・規格		条件	単位	数量	単価	金額	摘要	
埋戻し		最大埋戻幅1m以上4m未満	m3	1				
合計								
単価							円/m3	

# 1次単価表

単価使用年月	2026.05
歩掛適用年月	2026.05
労務調整係数	1.000-00000 0.0 0

単 5号	敷砂利工	単位	m3	単位数量	1	単価	
名称・規格		条件	単位	数量	単価	金額	摘要
敷砂利		しない(普通作業員)	m3	1			単 8号
合計							
単価							円/m3

# 1次単価表

単価使用年月	2026.05
歩掛適用年月	2026.05
労務調整係数	1.000-00000 0.0 0

単 6号	交通誘導警備員	単位	人日	単位数量	1	単価	
名称・規格		条件	単位	数量	単価	金額	摘要
交通誘導警備員B			人日				単 10号
合計							
単価							円/人日

## 2次単価表

単価使用年月	2026.05
歩掛適用年月	2026.05
労務調整係数	1.000-00000 0.0 0

単 7号	処分費(m3)	無	単位	m3	単位数量	100	単価	
名称・規格		条件	単位	数量	単価	金額	摘要	
	処分費 残土処分費		m3	100				
	合計							
	単価						円/m3	

# 2次単価表

単価使用年月	2026.05
歩掛適用年月	2026.05
労務調整係数	1.000-00000 0.0 0

単 8号	敷砂利	しない(普通作業員)	単位	m3	単位数量	10	単価	
名称・規格		条件	単位	数量	単価	金額	摘要	
	普通作業員		人					
	砂利 再生クラッシャーラン RC-40		m3	12				
	バックホウ[クローラ型・排ガス対策型 3次] 山積0.8m3(平積0.6m3)		時間					単 11号
	合計							
	単価							円/m3

## 2次単価表

単価使用年月	2026.05
歩掛適用年月	2026.05
労務調整係数	1.000-00000 0.0 0

単 9号	U型側溝	据付け,無し,無し,側溝(各種),L=2000mm,2000を超え2900kg/個以下,無し,無し,無し	単位	m	単位数量	10	単価	
名称・規格		条件	単位	数量	単価	金額	摘要	
U型側溝 昼間 L2000 2900kg以下 制約無			m	10				
側溝 U型カルバート (U2000×800×L2000)			本	5				
合計								
単価								円/m

## 2次単価表

単価使用年月	2026.05
歩掛適用年月	2026.05
労務調整係数	1.000-00000 0.0 0

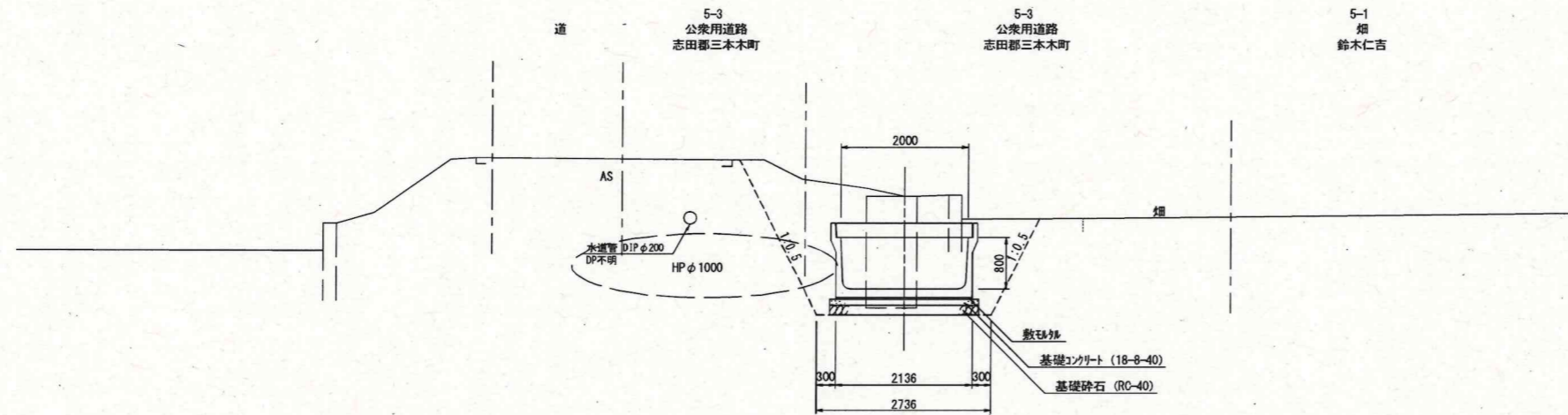
単 10号	交通誘導警備員B		単位	人日	単位数量	1	単価	
名称・規格		条件	単位	数量	単価	金額	摘要	
交通誘導警備員B			人					
合計								
単価								円/人日



# 標準横断図 (1) S=1:50

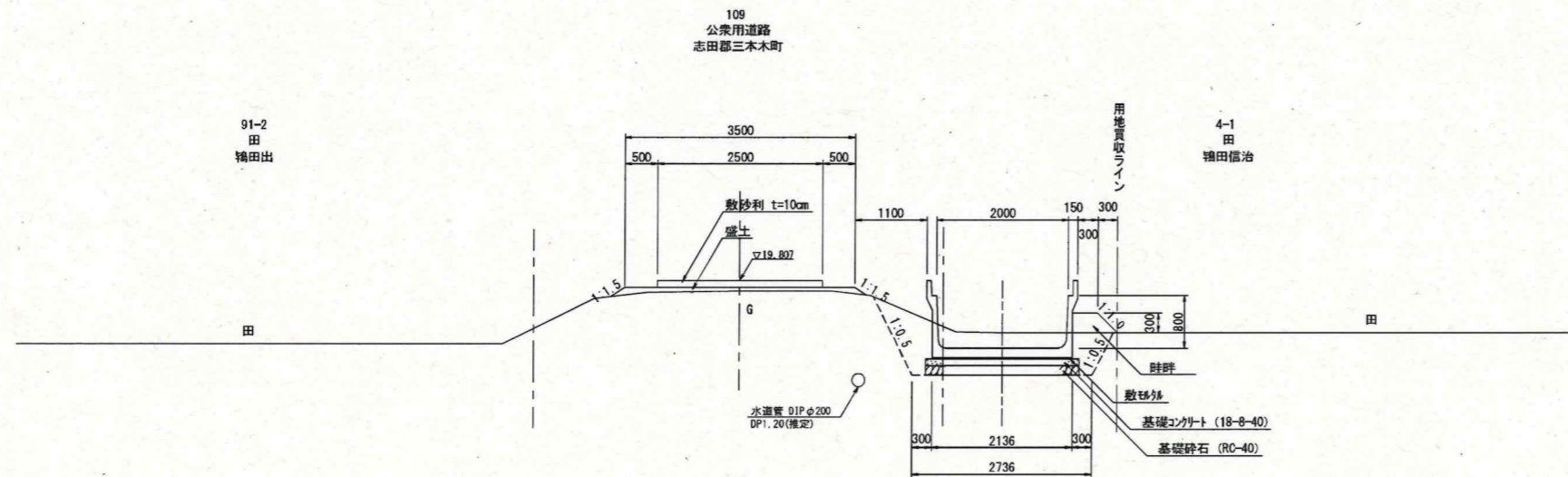
No. 0~No. 0+4.850

IP. 1  
GH=20.35  
FH=18.900



No. 0+6.550~No. 5+7.500

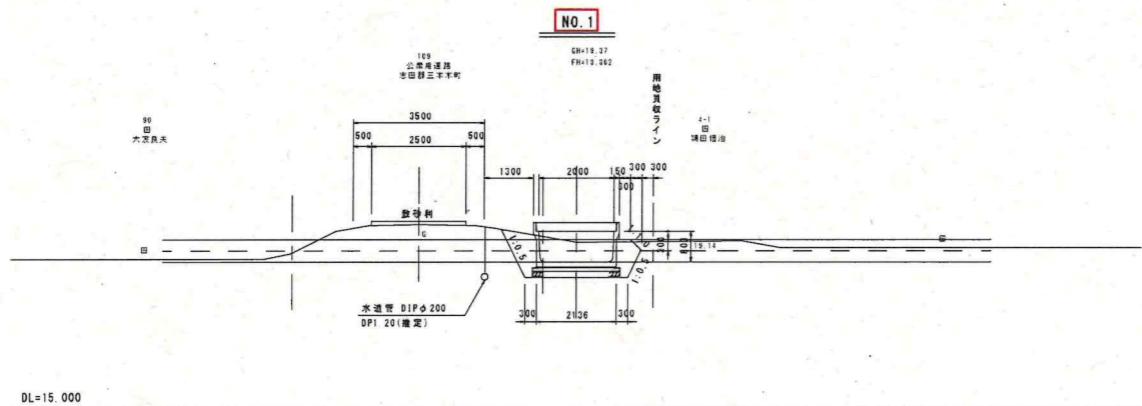
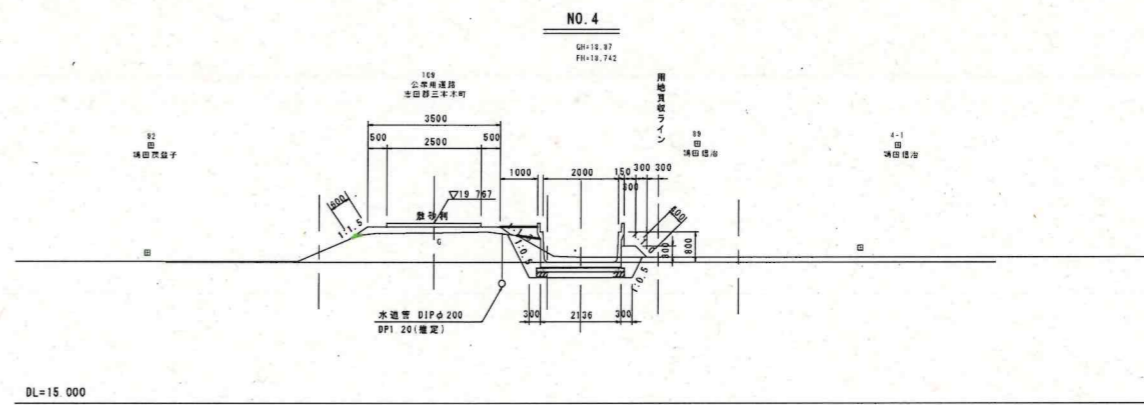
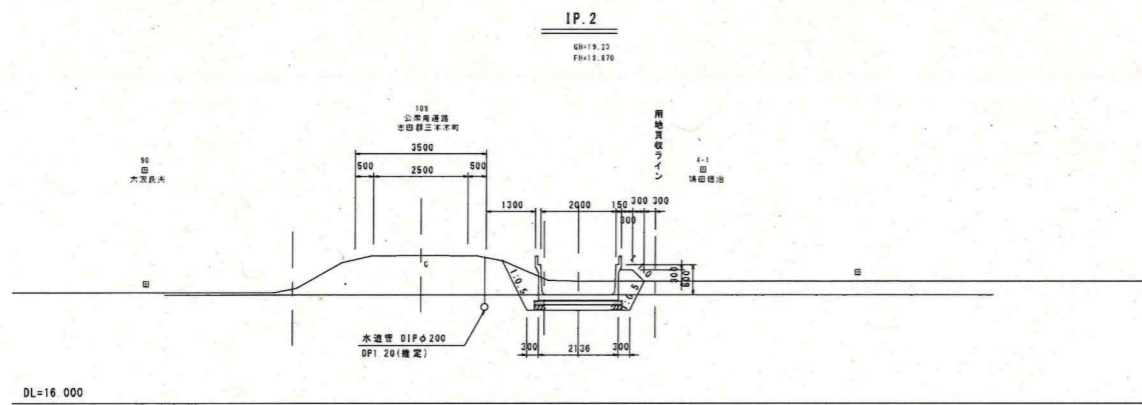
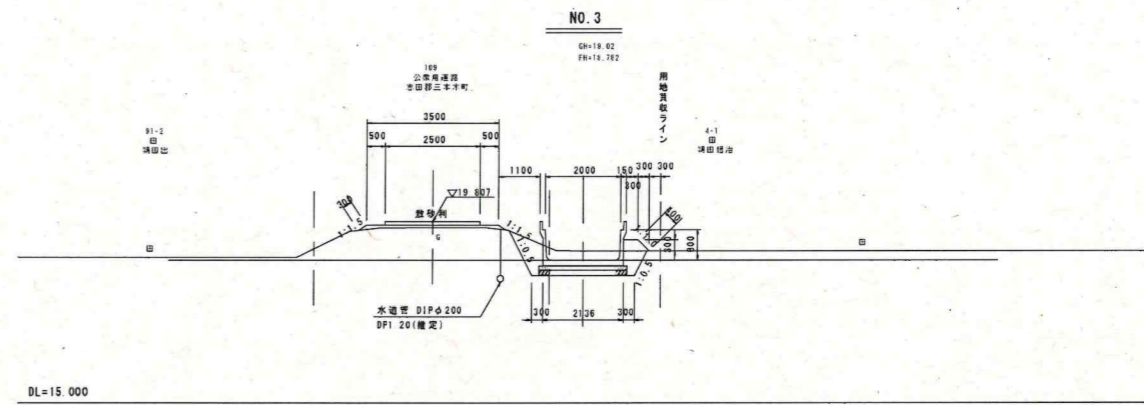
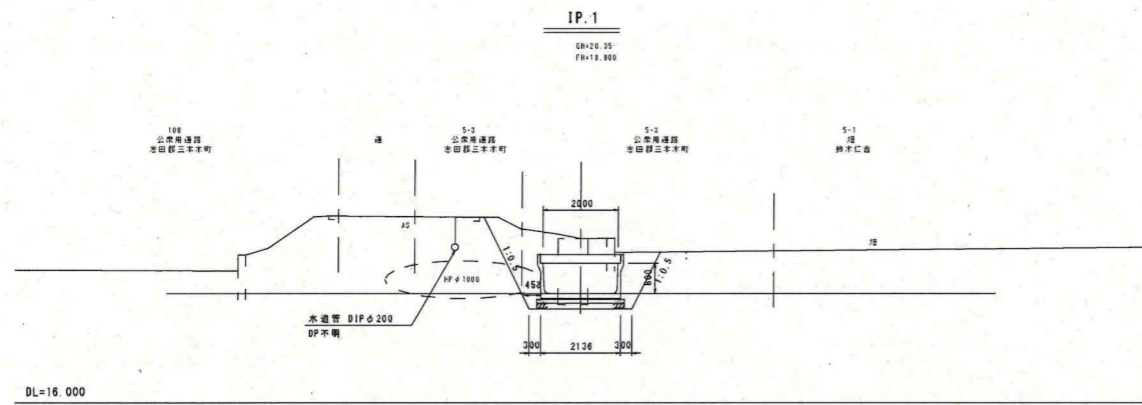
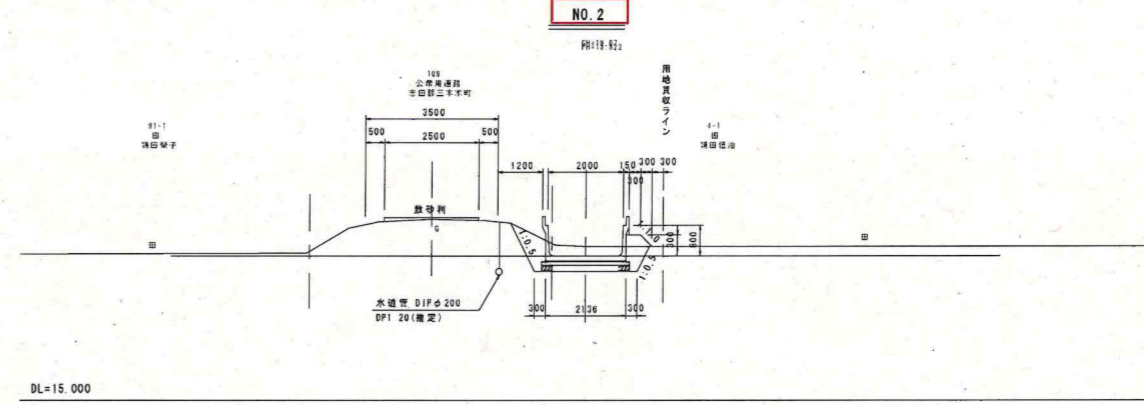
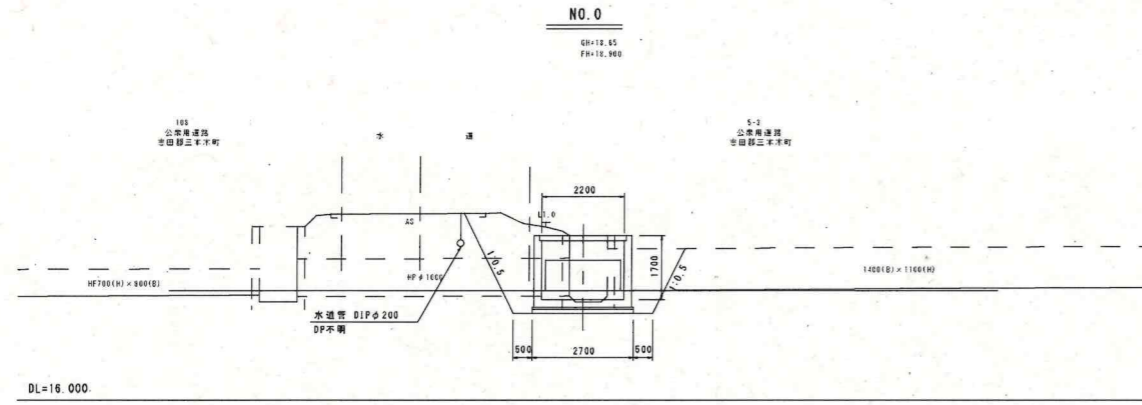
NO. 3  
GH=19.02  
FH=18.782



工事番号	号		
路線名	桑折地内排水路	線	
施工地名	大崎市三本木地域桑折 地内		
工事名	令和 年度	工事	
図面名	標準横断図 (1)		
縮尺	1:50	位置	NO. 0~NO. 5+5.75
設計者		設計年度	
大崎市	図番	図番	図番

# 横断図 (1)

S=1:100



工事番号	
路線名	
施工地名	大崎市三本木地域桑折 地内
工事名	令和8年度 三本木桑折地内排水路整備工事
図面名	横断図 (1)
縮尺	1:100
設計者	大崎市
校閲者	大崎市

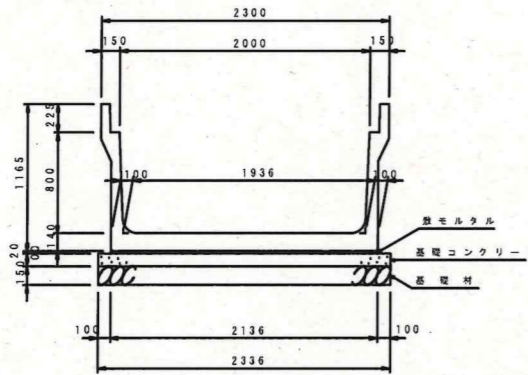
# 構造図

S=1:30

## U形カルバート 車道用

S=1/30

(内幅)2,000×(内高)800



材料表

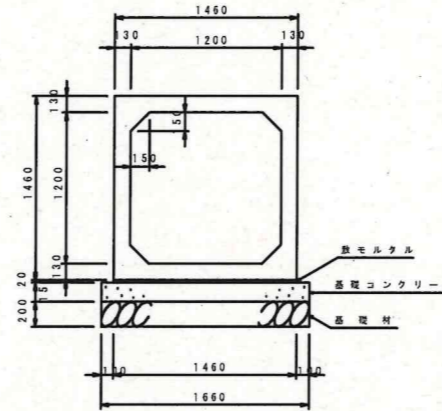
名称	規格	算式	数量
U形カルバートA 車道用	(内幅)2,000×(内高)800	10÷2	5.0 本
敷モルタル	1:3	0.02×2,136×10	0.427 m <sup>2</sup>
基礎コンクリート	18-8-40	0.1×2,326×10	2.326 m <sup>2</sup>
基礎コン型枠		0.1×10×2	2.00 m <sup>2</sup>
基礎材	RC-40, t=0.15m	2.326×10	23.26 m <sup>2</sup>

参考質量 2,320 kg  
製品有効長 2,000 m

## ボックスカルバート

S=1/30

RC型 (内幅B)1200×(内高H)1200



材料表

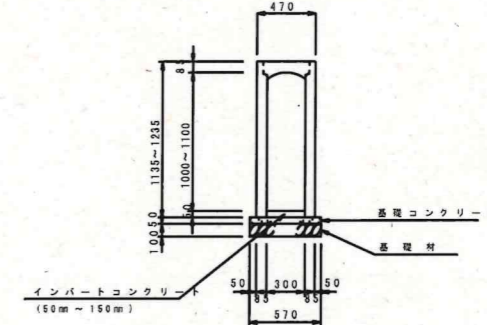
名称	規格	算式	数量
全面ボックスカルバート箱型	RC型 (内幅B)1200×(内高H)1200	10÷2	5.0 本
敷モルタル	1:3	0.02×1,460×10	0.292 m <sup>2</sup>
基礎コンクリート	18-8-40	0.15×1,660×10	2.490 m <sup>2</sup>
基礎コン型枠		0.15×10×2	3.00 m <sup>2</sup>
基礎材	RC-40, t=0.20m	1.660×10	16.60 m <sup>2</sup>

参考質量 3,680 kg  
製品有効長 2,000 m

## 可変側溝

S=1/20

(内幅)300×(内高)1000~1100



材料表

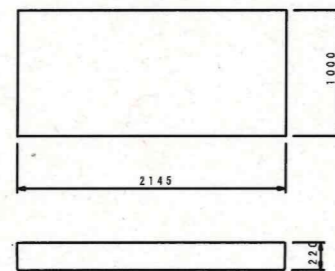
名称	規格	算式	数量
可変側溝	(内幅)300×(内高)1000~1100	10÷2	5.0 本
インバートコンクリート	18-8-40	0.3×0.072×10	0.216 m <sup>2</sup>
基礎コンクリート	18-8-40	0.57×0.05×10	0.285 m <sup>2</sup>
基礎コン型枠		0.05×10×2	1.00 m <sup>2</sup>
基礎材	RC-40, t=0.10m	0.57×10	5.70 m <sup>2</sup>

参考質量 970~1050 kg  
製品有効長 2,000 m

## U形カルバートA用スラブ 車道用

S=1/20

2,000 用



参考質量 1,110 kg

材料表

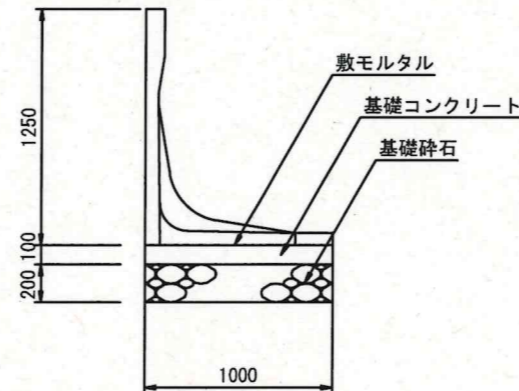
名称	規格	算式	数量
U形カルバートA 車道用	(内幅)2,000×(内高)1000	10÷1	10.0 本

参考質量 1,110 kg  
製品有効長 1,000 m

## プレキャスト擁壁

S=1/20

H=1250



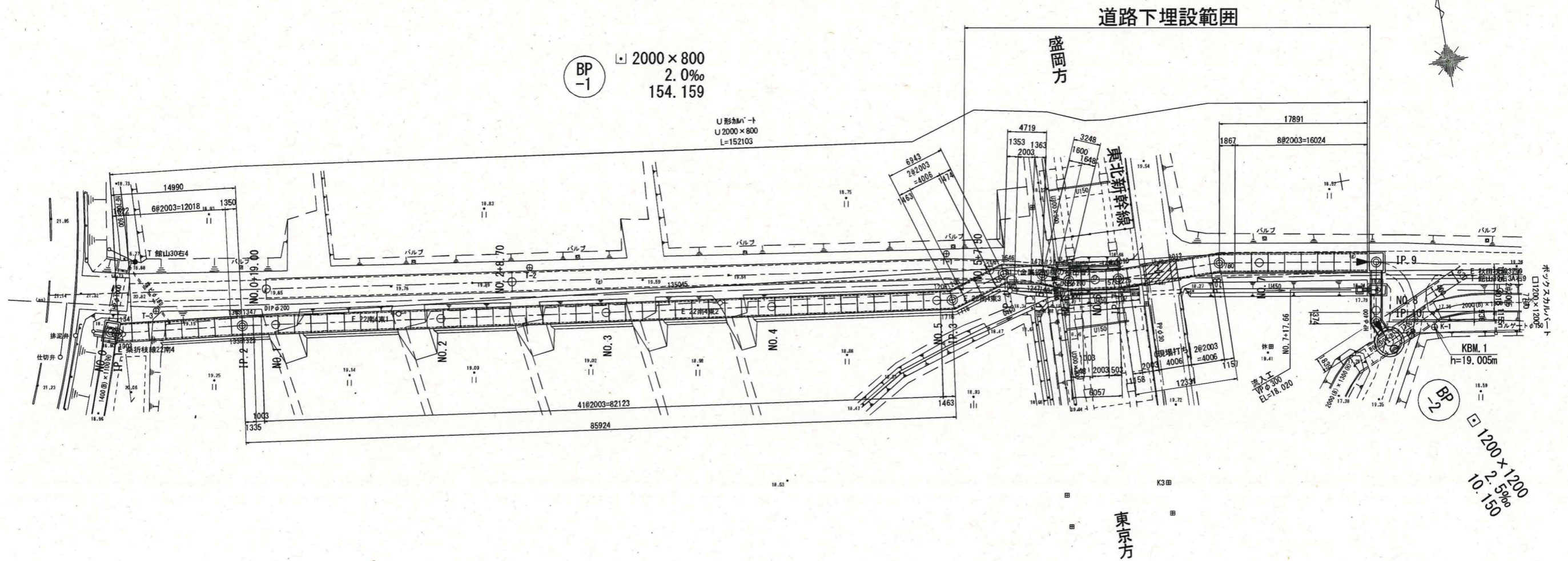
材料表

名称	規格	算式	数量
プレキャスト擁壁	H=1250	10÷2	5.0 本
敷モルタル	1:3	0.02×1,000×10	0.200 m <sup>2</sup>
基礎コンクリート	18-8-40	0.10×1,000×10	1.000 m <sup>2</sup>
基礎コン型枠		0.10×100×2	2.00 m <sup>2</sup>
基礎材	RC-40, t=0.20m	1.000×10	10.00 m <sup>2</sup>

参考質量 655 kg  
製品有効長 2,000 m

工事番号	
路線名	
施工地名	大崎市三本木地域桑折地内
工事名	令和6年度 三本木桑折地内排水路整備工事
図面名	構造図
縮尺	1:30
設計者	大崎市
大崎市	

# 管 割 図 S=1:250



U形カルバート(車道用, T-25)

規格	製品長			本数	備考	
	有効長	短辺	長辺			
(B) 2000 × (H) 800	標準品	2000			62	
				計)	62	
	調整品	1000			2 (IP. 2, No. 6)	
				計)	2	
	斜 角	1621	1341	1900	1 (IP. 1)	
		1348	1335	1360	1 (IP. 2)	
		1332	1320	1344	1 ( " )	
		1460	1205	1715	2 (IP. 3)	
		1471	1178	1763	1 (IP. 4)	
		1350	1057	1643	1 ( " )	
		1360	1244	1475	1 (IP. 5)	
		1597	1481	1713	1 ( " )	
		1646	1493	1798	1 (IP. 6)	
		1545	1393	1697	1 ( " )	
		1500	1432	1568	1 (IP. 7)	
1155		1087	1223	1 ( " )		
1155		1068	1242	1 (IP. 8)		
1864	1777	1951	1 ( " )			
		計)	15			
		合計)	79			

U形カルバート用スラブ(車道用, T-25)

規格	製品長			本数	備考	
	有効長	短辺	長辺			
(B) 2000	標準品	1000			64	
				計)	64	
	斜 角	1621	1341	1900	1 (IP. 1)	
		1460	1205	1715	1 (IP. 3)	
		1471	1178	1763	1 (IP. 4)	
		1350	1057	1643	1 ( " )	
		1360	1244	1475	1 (IP. 5)	
		1597	1481	1713	1 ( " )	
		1646	1493	1798	1 (IP. 6)	
		1545	1393	1697	1 ( " )	
		1500	1432	1568	1 (IP. 7)	
		1155	1087	1223	1 ( " )	
		1155	1068	1242	1 (IP. 8)	
		1864	1777	1951	1 ( " )	
				計)	12	
		合計)	76			

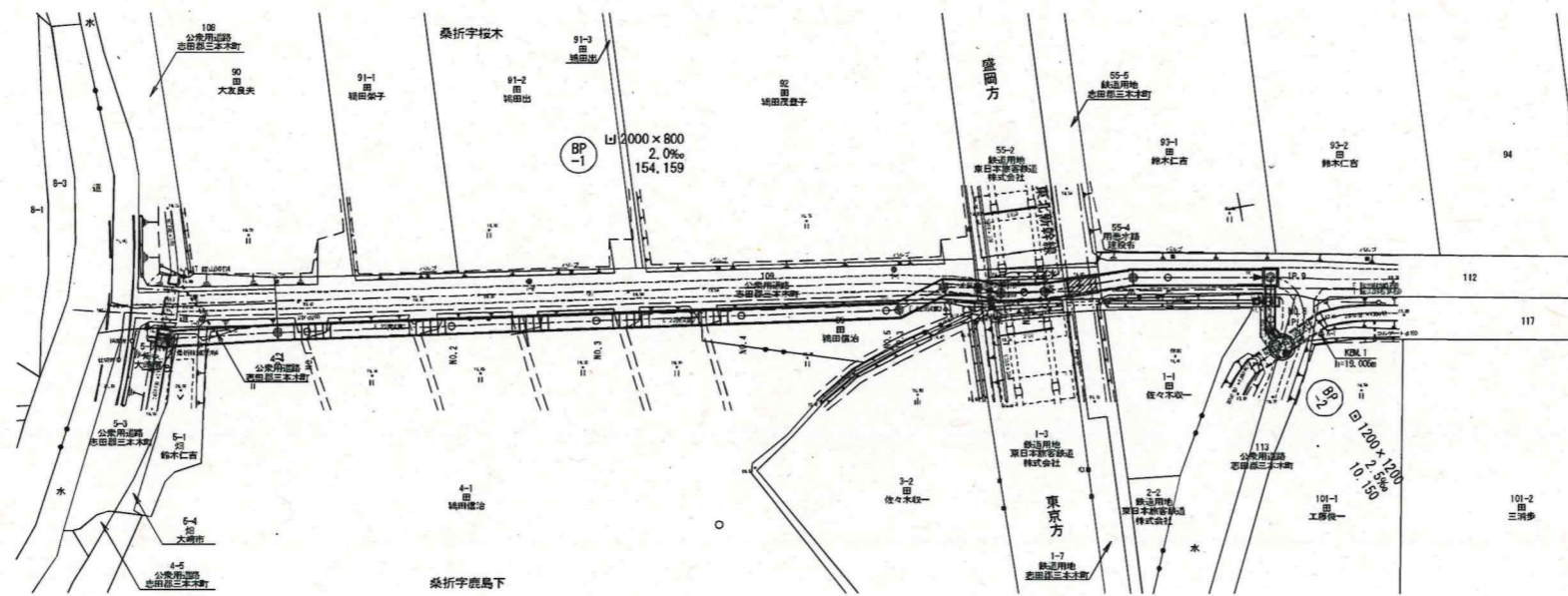
※蓋は、土中埋設部および車両走行部に設置する。

ボックスカルバート(T-25)

規格	製品長			本数	備考	
	有効長	短辺	長辺			
(B) 1200 × (H) 1200	標準品	2000			2	
				計)	2	
	調整品	1000			1 (IP. 9)	
				計)	1	
	斜 角	1150	931	1369	1 (IP. 10)	
1615		1395	1834	1 ( " )		
		計)	2			

工事番号	号	
路線名	桑折地内排水路	線
施工地名	大崎市三本木地域桑折 地内	
工事名	令和 年度	工事
図面名	管 割 図	
縮尺	1:250	位置 NO. 0~IP. 9
設計者	設計	年度
大 崎 市	図番	図番

# 座標平面図 S=1:500



座標一覧

測点	単距離	追加距離	X座標	Y座標	備考
No.0	0.000	0.000	-164092.057	10950.355	
IP.1	0.750	0.750	-164092.318	10951.058	
IP.2	15.195	15.945	-164094.076	10966.152	
No.1	4.055	20.000	-164094.632	10970.168	
No.2	20.000	40.000	-164097.376	10989.979	
No.3	20.000	60.000	-164100.120	11009.790	+
No.4	20.000	80.000	-164102.863	11029.601	
No.5	20.000	100.000	-164105.607	11049.412	
IP.3	1.870	101.870	-164105.864	11051.264	
IP.4	6.943	108.813	-164103.821	11057.899	
IP.5	4.719	113.532	-164104.756	11062.525	
IP.6	3.248	116.780	-164106.021	11065.517	
No.6	3.220	120.000	-164106.460	11068.707	
IP.7	2.837	122.837	-164106.847	11071.517	
IP.8	12.331	135.168	-164107.083	11083.846	
No.7	4.832	140.000	-164107.901	11088.608	
IP.9	14.159	154.159	-164110.301	11102.562	
No.8	5.841	160.000	-164116.057	11101.571	
IP.10	1.379	161.379	-164117.416	11101.337	
EP	2.930	164.309	-164120.100	11102.513	

工事番号	号		
路線名	桑折地内排水路 線		
施工地名	大崎市三本木地域桑折 地内		
工事名	令和 年度	工事	
図面名	座標平面図		
縮尺	1:500	位置	NO.0~EP
設計者		設計年度	
大崎市	図番	①	②



# 位置図

三本木