

# 注 文 書

1. 契約番号 2026000554

2. 工 事 名 資配工 令和8年度 鳴子要害線配水管整備工事（鳴子温泉）

3. 工事場所 大崎市 鳴子温泉地域 沼井地内

4. 工事期限 令和 9年 1月29日

5. 添付書類

(1) 特記仕様書

(2) 参考明細書

(3) 図 面

6. 担当課 大崎市上下水道部 上水道施設課

# 特記仕様書

## 第1章 総則

第1条 本工事は総て大崎市契約規則，設計図書，大崎市水道工事施工管理基準，大崎市給水装置工事設計施工基準，水道工事標準仕様書，宮城県土木工事共通仕様書による外，本特記仕様書に基づき施工する。

第2条 本工事の施工にあたり，工事遂行上必要な一切の諸法規上の手続きは受注者の負担において行うこととする。

第3条 本工事の着手前に施工計画書及び工程表を作成し，監督職員の承諾を得ること。

第4条 その他，本工事の施工にあたり疑義が生じた場合には速やかに監督職員と協議すること。

## 第2章 水道管布設工事における配水管技能者の配置

第1条 本工事の施工にあたり，対象とする水道管種別に対し適切な配水管技能者等の有資格者を配置すること。

第2条 受注者は配水管技能者等を専任し，工事着手前までに資格証明書等の写しを提出すること。

第3条 配水管技能者等の資格については，下記のとおりとする。

- (1) ダクタイル鋳鉄管 K 形等の一般継手施工の場合は，公益社団法人日本水道協会（以下「JWWA」という。）の「配水管技能者（一般継手又は耐震管継手又は大口径）」に登録された者であること。
- (2) ダクタイル鋳鉄管 NS・GX 形等の耐震継手施工の場合は，JWWA「配水管技能者（耐震管継手又は大口径）」に登録された者であること。
- (3) ダクタイル鋳鉄管（ $\phi 500$ mm以上）NS・S 形等の耐震管継手施工の場合は，JAWW「配水管技能者（大口径）」に登録された者であること。
- (4) 水道配水用ポリエチレン管施工の場合，配水用ポリエチレンパイプシステム協会（POLITEC）の「水道配水用ポリエチレン管施工講習受講証（配水管）」を有する者であること。

## 第3章 地上工作物・地下埋設物の保護

第1条 受注者は本工事に先立ち，地下埋設物等の調査を十分に行うと共に必要に応じ，試掘を行い埋設物の位置を確認すること。

第2条 施工にあたり地下埋設物・架空電線・地上工作物等の支障がでた場合は，速やかに監督職員に連絡し，指示を仰ぎ，事故の未然防止に努めること。

第3条 掘削に伴い，地下埋設物により支障が生じる箇所においては原則として人力掘

削で行うこと。

第4条 隣接工作物、地下埋設物及び用排水路等に対する補強はすべて受注者の負担で行うものとする。

第5条 受注者は工事中において、地上及び地下工作物・地下埋設物に損害を与えた場合には直ちに各管理者に通報するとともに、もし損害を与えた場合、受注者の責任において処置しなければならない。

#### 第4章 安全管理

第1条 万一の各種事故に備え直ちに対応できるように工事着手前に対策を講じ、必要な機器類を常時用意して置かなければならない。また、工事中は安全管理者が見回り、事故の防止に努めなければならない。

#### 第5章 施 工

第1条 工事材料の規格並びに材質は、設計図書に明示されたものを使用し、施工すること。

第2条 本工事に関する苦情や要望が住民からなされた場合には、真摯に対応し、安易な回答は慎み、監督職員に連絡し指示を得なければならない。

第3条 道路管理者・地下埋設物管理者・各工事パトロール等から指示・指摘を受けた場合には、直ちに指示・指摘事項に対応するとともに、併せて監督職員に連絡しなければならない。

第4条 工事箇所は常に整理整頓を行わなければならない。

#### 第6章 暴力団等の排除について

第1条 この契約の履行期間中に大崎市入札契約暴力団排除措置規則（平成25年6月1日施行。以下「排除規則」という。）の措置要件に該当すると認められたときは、契約を解除することがある。

第2条 本市から指名停止の措置を受けている者にこの契約の全部又は一部を下請けさせ、若しくは受託させてはならない。また、この契約の下請け若しくは受託をさせた者が、排除規則の措置要件に該当すると認められるときは、当該下請契約等の解除を求めることがある。

第3条 この契約の履行にあたり暴力団員又は暴力団関係者等（以下「暴力団員等」という。）から不当要求又は妨害を受けたときは、速やかに警察への通報を行い、捜査上必要な協力を行うとともに、発注者へ報告すること。また、この契約の下請負若しくは受託をさせた者が、暴力団員等から不当要求又は妨害を受けたときは、同様の措置を行うよう指導すること。

なお、暴力団員等から不当要求又は妨害を受け、適切に警察への通報、捜査

協力及び発注者への報告が行われた場合で、これにより、履行遅延等が発生すると認められるときは、必要に応じて、工程の調整又は履行期限の延長等の措置を講じる。

## 第7章 その他

第1条 成果品については、A4版で提出するものとする。

第2条 竣工図面については、定型サイズで提出するものとする。

第3条 本工事に着手するにあたり、必要であれば警察署及び消防署等に道路使用許可申請、通行止めの協議をし、緊急・一般車両・歩行者等の交通に支障のないよう努めること。

第4条 本工事において境界杭を破損・紛失した場合は、請負社の責任において復元するものとする。

第5条 本工事における下請負、資材調達は大崎市内の企業を活用することを原則とする。また、工事着手後に発注者が指定した主要資材については、工事完了時に主要資材市内調達調書を提出すること。

第6条 本工事は、週休2日工事の対象である。

第7条 受注者は、対象期間の開始日から休日等の取得の実績が確認できる休日等取得実績書を作成し、発注者へ提出するものとする。

第8条 当初発注においては、補正係数なしで積算しており、「月単位の週休2日」、「完全週休2日」に取り組む場合は、工事着手前に受発注者間で協議の上、週休2日の区分を決定することとする。協議により、「月単位の週休2日」又は「完全週休2日」に取り組み、達成した場合は、積算変更時に達成した区分に応じた週休2日の補正係数に変更する。

第9条 本工事は、現場環境改善費（率計上分）を計上している工事である。

また、計上費目、実施内容については、【特記仕様書（施工条件明示書）11条(1)現場環境改善費（率計上）について】に記載のとおりとする。

# — 特記仕様書 —

令和8年4月1日以降公告案件から適用

## 施工条件明示書

工事番号	2026000554	工事名	資配工 令和8年度 鳴子要害線配水管整備工事(鳴子温泉)		事務所名	大崎市 上下水道部 上水道施設課			
項目		条件	内容		施工方法	備考			
1 共通仕様書の適用		本工事は、宮城県土木部制定「共通仕様書」を適用するほか、本特記仕様書により施工するものとする。仕様書の記載内容の優先は、「特記仕様書」「共通特記仕様書」「共通仕様書」の順とする。							
2 主任技術者及び監理技術者(以下、配置技術者という。)の配置									
(1) 現場施工に着手する日の指定 (配置技術者の配置要件の特例) ※平成25年4月1日以降適用「現場施工の着手日を指定した工事における配置技術者の配置要件の特例について」	○	契約工期初日以降、90日以内に着手 (手持ち工事が完了した場合や、制約条件がない場合等は、期日以前の着手も可能)							
(2) 請負者が着手日を選択出来る工事(フレックス工事)	○	契約工期初日以降、〇〇日以内に着手 土木工事共通特記仕様書第1編1-1-4によること。							
(3) 上記以外	●	請負者は、現場施工に着手する日の指定がない限り、原則として、契約工期初日以降、30日以内に現場施工に着手							
上記現場施工に着手する日の前日までの期間において、工事準備等を含め工事現場が不稼働であることが明確な場合は、配置技術者の工事現場への専任は要しない。 出納局契約課ホームページ参照のこと。http://www.pref.miyagi.jp/soshiki/keiyaku/kk50.html									
3 専任特例の適用を受ける技術者の配置									
建設業法第26条第3項ただし書の規程(以下「専任特例」という。)の適用を受ける主任技術者又は監理技術者を配置する場合は、下記によるものとする。 1 専任特例の適用を受ける主任技術者又は監理技術者を配置する場合、適用要件について以下の出納局契約課ホームページを参照すること。 <a href="https://www.pref.miyagi.jp/soshiki/keiyaku/kk50.html">https://www.pref.miyagi.jp/soshiki/keiyaku/kk50.html</a> 2 本工事の主任技術者又は監理技術者が専任特例の適用を受ける場合、落札候補者となった際に確認事項兼誓約書を提出すること。 3 本工事において、専任特例の適用を受ける主任技術者又は監理技術者の配置を行う場合又は配置を要さなくなった場合は適切にコリンズ(CORINS)への登録を行うこと。									
4 積算基準及び設計単価の適用期日									
(1) 積算基準及び設計単価の適用について	●ある	○ない	積算基準及び設計単価は公告日の前月の基準及び単価としている。						
(2) 工事請負契約締結後における設計単価の変更	○ある	●ない	本工事は、当初工事請負契約締結後において、契約日を基準日として設計単価の設計変更を行うこととする。なお、設計変更の対象は、資材単価・労務単価及び機械単価等の全ての設計単価とする。ただし、災害に伴う応急仮工事など緊急を要す工事において、積算月と契約月が同月となる場合など、工事請負契約締結後における設計単価の変更が必要ないと判断される場合においては、適用「なし」を選択することも可能とし、その場合は下欄にその理由を記載する。 適用「なし」の理由 ・本工事の設計変更の対象は、設計変更時の追加工種のみとするため。						
5 工程関係									
(1) 関連工事による施工時期の調整	○ある	●ない							
(2) 施工時期による制限	○ある	●ない							
(3) 関係機関等との協議の未成立	●ある	○ない	施工に伴う道路占用協議について未協議である。		受注者は契約後、速やかに保安設置計画を監督員に提出すること。				
(4) 関係機関等との協議結果、特定条件の付加	○ある	●ない							
6 公害対策関係									
(1) 施工方法、機械施設、作業時間等の制限	●ある	○ない	重機等による振動、騒音の防止						
7 安全対策関係									
(1) 交通安全施設等の指定	●ある	○ない	交通誘導員の適正配置及び道路使用許可条件による						
(2) 占用埋設物との近接工事による 施工方法、作業時間の制限	○ある	●ない							
8 排水工関係									
(1) 濁水、湧水処理のための特別な対策の必要性	○ある	●ない							
9 建設副産物対策関係(建設発生土)									
(1) 建設発生土の処理・処分について	本工事の残土は、下記に運搬するものとする。なお、下記により難い場合が生じたときは、監督職員の指示によるものとし、設計変更の対象とする。								
			処理・処分する場所		処理・処分方法	距離	制限時間	備考	
			名称	所在地					
(2) 建設発生土	処理・処分	●ある	○ない	ストックヤード 株式会社 加藤重建	大崎市鳴子温泉新屋敷地内 大崎市岩出山池地内	運搬まで 運搬まで(敷均しと転圧は受入側で対応)	0.5 13.6 km	時 分 ~ 時 分	

10 建設副産物対策関係(建設発生土以外の建設副産物)																			
(1) 建設発生土以外の建設副産物の処理・処分について		下記の処理・処分は設計積算上の条件明示であり、処理施設を指定するものではない。なお、下記によらない場合は、監督職員と協議すること。また、処理・処分に先立ち処分場等の受入れの可否を確認すること。なお、廃棄物の処理に当たっては「廃棄物の処理及び清掃に関する法律」を遵守すること(環境省または廃棄物対策課のHPを参照)。																	
		処理・処分する場所		処理・処分方法		距離		制限時間											
工事現場内及び工事現場間で再利用する場合は、施工管理及び契約方法等について、施工計画打合せ時に監督職員と協議すること。																			
(2) 建設発生土以外の建設副産物	処理・処分	コンクリート塊	○ある	●ない				km	時 分 分										
		アスファルト塊	●ある	○ない	丸岩運輸建設(株)建設副産物処理センター	大崎市岩出山宝田地内	中間処理・運搬まで	15.9 km	時 分 分										
		建設発生木材	○ある	●ない				km	時 分 分										
		建設汚泥	○ある	●ない				km	時 分 分										
		その他	○ある	●ない				km	時 分 分										
(3) 再生材の利用		●ある	○ない	種類・数量		再生路盤材, 再生舗装材 仕様書数量による													
11 現場環境改善																			
(1) 現場環境改善費(率計上)について		●ある	○ない	<p>本工事は、現場環境改善費(率計上)を計上している工事である。下表の内容のうち原則として、各計上費目(仮設備関係、営繕関係、安全関係及び地域連携)ごとに1内容ずつ(ただし、いずれか1費目のみ2内容)の合計5つの内容を選択し、具体的な実施内容、実施期間については、施工計画書に明記し、監督職員と協議すること。</p> <table border="1" style="width: 100%;"> <thead> <tr> <th>計上費目</th> <th>実施する内容(率計上分)</th> </tr> </thead> <tbody> <tr> <td>仮設備関係</td> <td>1. 用水・電力等の供給設備、 2. 緑化・花壇 3. ライトアップ施設 4. 見学路及び椅子の設置 5. 昇降設備の充実 6. 環境負荷の低減</td> </tr> <tr> <td>営繕関係</td> <td>1. 現場事務所の快適化(女性用更衣室の設置を含む) 2. 労働者宿舎の快適化 3. デザインボックス(交通誘導警備員待機室) 4. 現場休憩所の快適化 5. 健康関連設備及び厚生施設の充実等</td> </tr> <tr> <td>安全関係</td> <td>1. 工事標識・照明等安全施設のイメージアップ(電光式標識等) 2. 盗難防止対策(警報器等)</td> </tr> <tr> <td>地域連携</td> <td>1. 完成予想図、2. 工法説明図、3. 工事工程表 4. デザイン工事看板(各工事PR看板含む) 5. 見学会等の開催(イベント等の実施含む) 6. 見学所(イノベーションセンター)の設置及び管理運営 7. パンフレット・工法説明ビデオ 8. 地域対策費(地域行事等の経費を含む) 9. 社会貢献</td> </tr> </tbody> </table>						計上費目	実施する内容(率計上分)	仮設備関係	1. 用水・電力等の供給設備、 2. 緑化・花壇 3. ライトアップ施設 4. 見学路及び椅子の設置 5. 昇降設備の充実 6. 環境負荷の低減	営繕関係	1. 現場事務所の快適化(女性用更衣室の設置を含む) 2. 労働者宿舎の快適化 3. デザインボックス(交通誘導警備員待機室) 4. 現場休憩所の快適化 5. 健康関連設備及び厚生施設の充実等	安全関係	1. 工事標識・照明等安全施設のイメージアップ(電光式標識等) 2. 盗難防止対策(警報器等)	地域連携	1. 完成予想図、2. 工法説明図、3. 工事工程表 4. デザイン工事看板(各工事PR看板含む) 5. 見学会等の開催(イベント等の実施含む) 6. 見学所(イノベーションセンター)の設置及び管理運営 7. パンフレット・工法説明ビデオ 8. 地域対策費(地域行事等の経費を含む) 9. 社会貢献
計上費目	実施する内容(率計上分)																		
仮設備関係	1. 用水・電力等の供給設備、 2. 緑化・花壇 3. ライトアップ施設 4. 見学路及び椅子の設置 5. 昇降設備の充実 6. 環境負荷の低減																		
営繕関係	1. 現場事務所の快適化(女性用更衣室の設置を含む) 2. 労働者宿舎の快適化 3. デザインボックス(交通誘導警備員待機室) 4. 現場休憩所の快適化 5. 健康関連設備及び厚生施設の充実等																		
安全関係	1. 工事標識・照明等安全施設のイメージアップ(電光式標識等) 2. 盗難防止対策(警報器等)																		
地域連携	1. 完成予想図、2. 工法説明図、3. 工事工程表 4. デザイン工事看板(各工事PR看板含む) 5. 見学会等の開催(イベント等の実施含む) 6. 見学所(イノベーションセンター)の設置及び管理運営 7. パンフレット・工法説明ビデオ 8. 地域対策費(地域行事等の経費を含む) 9. 社会貢献																		
(2) 避暑(熱中症対策)・避寒対策費について		避暑(熱中症対策)・避寒対策を実施した場合、その費用を設計変更の対象とする。(共通仮設費の現場環境改善費(積み上げ分)として計上)実施に当たっては、対策内容がわかる資料により発注者と協議すること。費用については、注文書及び請求書、またはそれに代わる書類により協議すること。ただし、設計変更の上限額は、土木部標準積算基準書により算出した現場環境改善費(率計上分)の50%とする。なお、設計変更の対象となる内容は、遮光設備や大型扇風機、製氷機の設置費用など現場の施設や設備に対する対策であり、空調服や経口保水液の購入費用など作業員個人に対する対策は対象外となる。																	
(3) 快適トイレの設置費について		受注者が快適トイレを設置する場合、その費用を設計変更の対象とします。(共通仮設費(営繕費)の積み上げ分として計上)実施に当たっては、「快適トイレの設置費用に係る積算基準(事業管理課HP-各種基準)を参照すること。																	
12 品質証明																			
(1) 品質証明書および施工プロセス品質確認チェックリストの対象		○ある	●ない	請負工事費が、1億5千万円以上の工事および発注者が必要と認める工事。土木工事共通特記仕様書第3編1-1-9および品質証明実施要領によること。															
(2) 施工プロセス品質確認チェックリストの対象		○ある	●ない	上記に該当せず、請負工事費が1億円以上の工事。土木工事共通特記仕様書第3編1-1-9および品質証明実施要領によること。															
13 標準的な設計図書による発注方式		○ある	●ない	土木工事共通特記仕様書第3編1-1-14によること。															
14 資材関係																			
(1) 生コンクリート		生コンクリートの使用に当たっては、「宮城県生コンクリート品質管理監査会議」が交付する「品質管理監査合格証」を有する工場の製品、又は同等以上の品質管理を行っていることが認められる工場の製品を使用すること。																	
(2) 購入土		購入土を使用する場合は、材料承諾時に「採石法第33条による採取計画認可書の写し」、又は「砂利採取法第16条の採取計画認可書の写し」を提出すること。																	
(3) 宮城県グリーン製品の利用		必須	1. 植生基盤材等、視線誘導標、型枠用合板は、原則として宮城県グリーン製品を用いること。																
「宮城県グリーン製品」利用推進指針によること。「宮城県グリーン製品」を使用した場合は、請負者は循環型社会推進課HPより「チェックリスト」をダウンロードし、使用材料や数量等を入力後、工事完了後に監督職員に提出(電子メール)すること。		○ある	●ない	2. 盛土材, 埋め戻し材															
		○ある	●ない	3. その他( )															
(4) 県内産製品の利用		○ある	●ない	本工事は、「県土木部発注工事における県内産製品優先使用の試行要領」の対象工事である。工事の施工にあたっては、試行要領に基づき適切に実施すること。事業管理課ホームページ参照 <a href="http://www.pref.miyagi.jp/soshiki/jigyokanri/kensanzai.html">http://www.pref.miyagi.jp/soshiki/jigyokanri/kensanzai.html</a>															
(5) 現場吹付法砕工		吹付モルタルにおける圧縮強度の規格値は、18N/mm2以上とする。																	
15 設計変更の手続き																			
(1) 設計変更の手続きについて		設計変更については、工事請負契約書第19条～第26条及び共通仕様書第1編1-1-1-14～1-1-1-16に記載しているところであるが、その具体的な考え方や手続きについては、「工事請負契約における設計変更ガイドライン(宮城県土木部)によることとする。 詳細については、以下のホームページ「設計変更ガイドライン【土木工事, 建設関連業務】」を参考とすること。 <a href="https://www.pref.miyagi.jp/soshiki/jigyokanri/henkou-guideline.html">https://www.pref.miyagi.jp/soshiki/jigyokanri/henkou-guideline.html</a> トップページ > しごと・産業 > 土木・建築・不動産業 > 建設業 > 設計変更ガイドライン【土木工事, 建設関連業務】																	

16 その他			
(1) 舗装の下請制限について	<input type="radio"/> ある	<input checked="" type="radio"/> ない	土木工事共通特記仕様書第1編1-1-3によること。
(2) 「ダンプ土砂運搬等下請を行う工事における工事費内訳調査」の対象の有無	<input type="radio"/> ある	<input checked="" type="radio"/> ない	本工事は「ダンプ土砂運搬等下請を行う工事における工事費内訳調査」の対象工事であり、請負者は、調査票等に必要事項を正確に記入し発注者に提出する他、ダンプ土砂運搬等下請負契約に関する関係書類を提出すること。 請負者が本工事の一部について下請契約を締結する場合には、請負者は、当該工事の受注者(当該下請工事の一部に係る二次以降の下請負人を含む)も同様の義務を負う旨を周知すること。
(3) 三者会議の対象の有無	<input type="radio"/> ある	<input checked="" type="radio"/> ない	本工事は、工事着手前等に当該工事の発注者、施工者、詳細設計等を担当した設計者が参加して、設計図書と現場の整合性の確認及び設計意図の伝達等を行う「三者会議」を設置する対象工事である。 土木工事共通特記仕様書第3編1-1-5によること。
(4) 貸与資料の有無	<input type="radio"/> ある	<input checked="" type="radio"/> ない	本仕様書によるもののほか工事施工に関して必要な資料として工事契約後下記の資料を貸与する。 貸与資料( )
(5) 発注者支援(工事監督支援業務)対象の有無	<input type="radio"/> ある	<input checked="" type="radio"/> ない	工事監督支援業務の受注者が現場監督支援する場合、工事請負者対し「工事打合せ簿」により担当技術者(所属会社等名・氏名)の通知を行うこと。
(6) 法定外の労災保険の付保について	本工事では、法定外の労災保険加入にかかる保険料を予定価格に反映しているため、本工事において受注者は法定外の労災保険に付保しなければならない。なお、加入後受注者は、工事請負契約書第62条に基づき、証券又はこれに代わるものを直ちに発注者に提示すること。		
(7) 熱中症対策に資する現場管理費補正の試行の有無	<input checked="" type="radio"/> ある	<input type="radio"/> ない	本工事は熱中症対策に資する現場管理費率の補正の試行対象工事である。本運用による設計変更を希望する場合は、別途定める「熱中症対策に資する現場管理費補正の試行要領」に基づき、発注者に協議すること。
(8) 盛土規制法について	本工事において、盛土規制法の規制対象となる行為を行う場合は、事前に手続き方法等について発注者と協議すること。 詳細については、以下のホームページを参考とすること。 <a href="https://www.pref.miyagi.jp/soshiki/kentaku/morido.html">https://www.pref.miyagi.jp/soshiki/kentaku/morido.html</a>		

## 働き方改革・生産性向上に関する事項

項 目	条 件		内 容
17 総合評価落札方式における「ICT施工・3次元化等の活用提案」の適用の有無			
(1) 「ICT施工・3次元化等の活用提案」の適用工事	<input type="radio"/> 対象	<input checked="" type="radio"/> 対象外	1. 下記①, ②, ③に該当する工事のうち、発注者が適用対象とした工事が対象となる。 ① 一定の箇所にICT建設機械で施工可能な土工数量1,000m <sup>3</sup> 以上ある工事 ② 一定の箇所にICT建設機械で施工可能な新設する路盤数量又は切削面積3,000m <sup>2</sup> 以上ある工事 ③ ICT土工、ICT舗装工以外の工種で「ICT活用工事実施要領」(国土交通省)が定められている工種を含む工事 2. 活用する技術については、「ICT施工・3次元化等の活用提案 工事計画書」に基づき選択すること。 3. ICT施工・3次元化等の活用提案の適用の有無に係わらず、「ICT施工・3次元化等の活用提案 工事計画書」に記載の技術は、施工計画・技術提案等(いわゆる作文)の評価対象外とする。※簡易型(施工計画型)、標準型(施工計画型)、標準型(技術提案型)、高度型、技術提案チャレンジ型、簡易型(施工計画型・試行型)の場合 なお、「ICT施工・3次元化等の活用提案」の対象外工事の場合も、同様の取扱いとする。 4. 設計変更の積算手法については、総合評価落札方式の手引きのとおりとし、受発注者協議により決定した技術を設計変更の対象とする。なお、受発注者協議により、活用提案を実施しないこととなった場合、「ICT施工・3次元化等の活用提案」は履行されたものとして取り扱い、履行確認を行う。
18 BIM/CIMの活用の有無			
(1) BIM/CIM活用工事の対象	<input type="radio"/> 対象	<input checked="" type="radio"/> 対象外	1. 本工事は、BIM/CIM活用工事の対象工事である。実施にあたっては「BIM/CIM適用工事実施要領」に基づき行うこと。 2. BIM/CIM適用工事実施要領を適用する工事で、発注方法に総合評価落札方式の簡易型(施工計画型)、標準型(施工計画型)、標準型(技術提案型)、高度型、技術提案チャレンジ型、簡易型(施工計画型・試行型)を適用する工事は「施工計画等」や「技術提案等」(いわゆる作文)に関する評価項目において、BIM/CIMに関する提案を評価の対象外とする。
(2) BIM/CIM活用工事の発注型式	<input type="radio"/> 発注者	<input checked="" type="radio"/> 受注者希望!	【発注者指定型】(記載例) 前段階で作成した3次元モデルは以下のとおりである。(前段階で作成した3次元モデルが存在する場合に記載) 作成した3次元モデル:地形モデル、構造物モデル 3次元モデルの詳細度:200程度 3次元モデルに付与した属性情報:部材名称、部材寸法 想定する活用目的、活用内容等は以下のとおりである。 活用目的:住民説明において、3次元モデルによりわかりやすく事業計画を説明することにより、円滑かつ確実に合意形成を図ることを目的とする。 活用内容:本事業の住民説明においては、事業計画のフェーズに沿った現道切り回しの状況を説明し、工事開始後の生活上の支障等を確実に伝達することから、各フェーズにおける状況を3次元モデルにより表現する。 作成する3次元モデル:地形モデル、土工形状モデル、構造物モデル 3次元モデルの詳細度:200程度 3次元モデルに付与する属性情報:部材名称、部材寸法 費用については、受発注者で協議し、発注者が活用効果等を確認のうえ、計上する。 なお、上記以外の内容における3次元モデルの活用についても、受注者の希望により実施することが可能である。  【受注者希望型】(記載例) 前段階で作成した3次元モデルは以下のとおりである。(前段階で作成した3次元モデルが存在する場合に記載) 作成した3次元モデル:地形モデル、構造物モデル 3次元モデルの詳細度:200程度 3次元モデルに付与した属性情報:部材名称、部材寸法 BIM/CIMの活用を希望する場合は、工事受注後、監督職員と目的、活用内容、仕様及び費用等について協議すること。 費用については、受発注者で協議し、発注者が活用効果等を確認のうえ、計上する。
19 業務効率化			
(1) 工事情報共有システムの活用	<input checked="" type="radio"/> 対象	<input type="radio"/> 対象外	本工事は、情報共有システムの活用対象工事であり、請負者は工事着手時に別途定める「事前協議チェックシート」により、必要事項について監督職員と協議を行うこと。実施にあたっては「土木工事・業務の情報共有システム実施要領」及び「土木工事・業務の情報共有システムの活用ガイドライン」に基づき行うこと。
(2) 工事書類の簡素化の試行について	<input type="radio"/> あり	<input checked="" type="radio"/> なし	本工事は、工事書類の簡素化を目的とした試行対象工事である。実施にあたっては「宮城県土木部における工事書類簡素化の試行要領」に基づき行うこと。
(3) ウィークリースタンス等の推進	本工事は、受発注者協力のもと、建設業の魅力創出を図ることを目的にウィークリースタンス等の推進を図ることとし、「ウィークリースタンス等実施要領」に基づき、取組内容を受発注者間で協議及び共有し、工事を進めていくこととする。 詳細については、宮城県土木部事業管理課のホームページを参照すること。(http://www.pref.miyagi.jp/soshiki/jigyokanri/weekly.html)		
20 週休2日工事の適用の有無			
(1) 週休2日工事	<input checked="" type="radio"/> 対象	<input type="radio"/> 実施困難工事	1. 週休2日対象工事の場合は、宮城県土木部「週休2日工事」実施要領に基づき、行うこととする。 なお、週休2日工事の種別及び区分については、下記(2)、(3)のとおりとする。 2. 改正労働基準法(平成30年6月成立)による罰則付きの時間外労働規制が建設業に適用されたことを踏まえ、週休2日の確保を目指し、「週休2日工事」での発注を原則とする。ただし、応急復旧工事など緊急工事の場合は、例外的に週休2日対象工事としないことも可能とする。その場合は「実施困難工事」として、下欄にその理由を記載する。 実施困難工事の理由
(2) 週休2日工事の種別	<input checked="" type="radio"/> 現場閉所型	<input type="radio"/> 交替制	現場閉所型:巡回パトロールや保守点検等、現場管理上必要な作業を行う場合を除き、現場事務所での事務作業を含めて、1日を通して現場や現場事務所を閉所する。 交替制:現場閉所を行うことが困難な工事について、技術者及び技能労働者が交替しながら休日確保の取組を行う。
(3) 週休2日工事の区分	当初発注においては、補正係数など積算しており、「月単位の週休2日」、「完全週休2日」に取り組み場合は、工事着手前に受発注者間で協議の上、週休2日の区分を決定することとする。 協議により、「月単位の週休2日」又は「完全週休2日」に取り組み、達成した場合は、精算変更時に達成した区分に応じた週休2日の補正係数に変更する。		

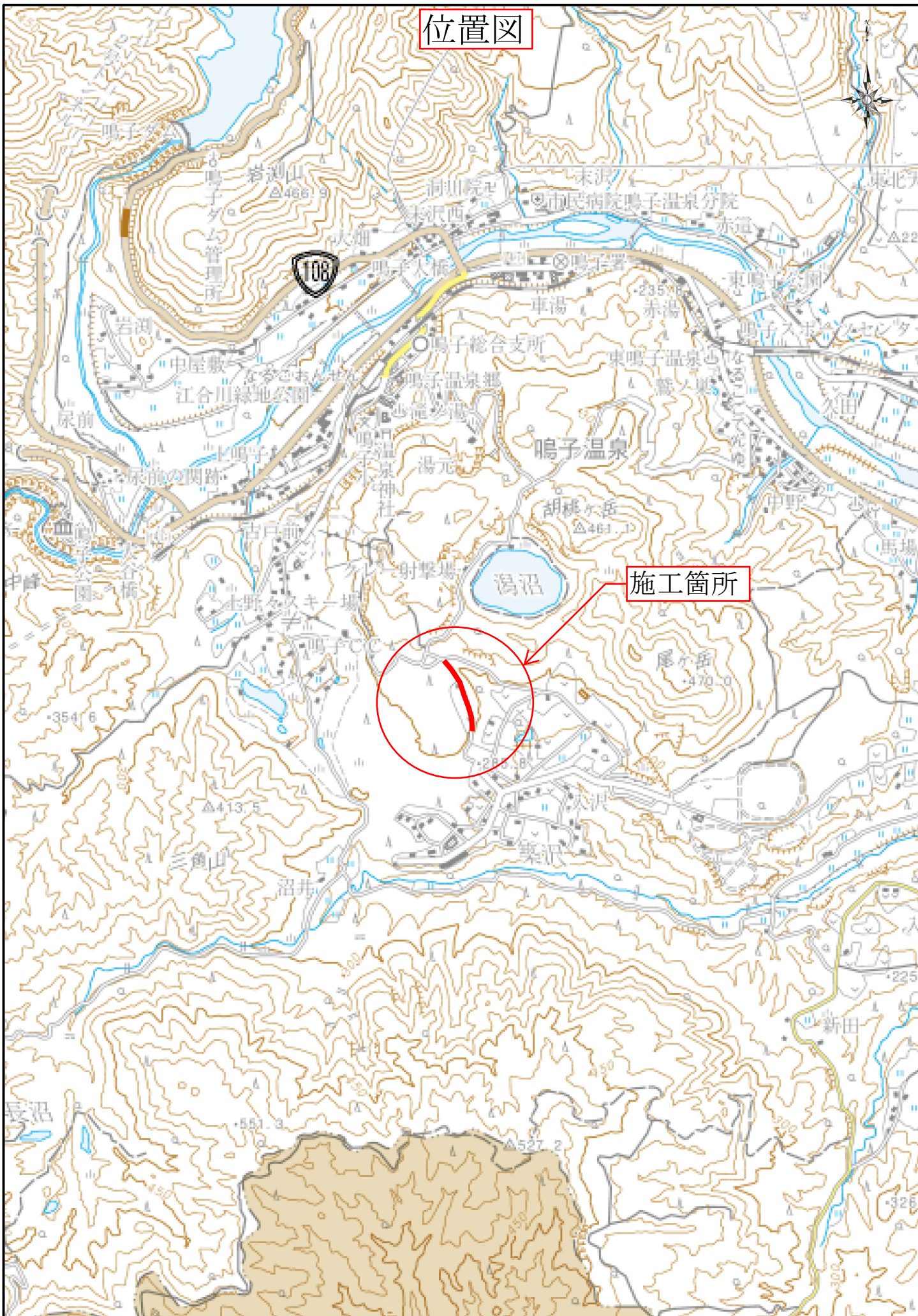
21 女性活躍推進工事の適用の有無			
(1) 女性活躍推進工事	<input type="radio"/> 対象	<input checked="" type="radio"/> 対象外	実施に当たっては、宮城県土木部「女性活躍推進工事」実施要領に基づき行うものとする。 実施要領は、宮城県ホームページ ( <a href="https://www.pref.miyagi.jp/soshiki/jigyokanri/">https://www.pref.miyagi.jp/soshiki/jigyokanri/</a> ) で確認のこと。
22 下請承認事務簡素化モデル工事の適用の有無			
(1) 下請承認事務簡素化モデル工事	<input type="radio"/> 対象	<input checked="" type="radio"/> 対象外	実施に当たっては、宮城県土木部「下請承認事務簡素化モデル工事」実施要領に基づき、行うこととする。

## 東日本大震災に伴う特例制度

項 目	条 件	内 容	施 行 方 法	備 考
23 被災地以外からの労働者確保に要する間接費の設計変更の運用				
(1) 労働者確保に関する積算方法の試行工事	<input type="radio"/> ある	<input checked="" type="radio"/> ない	<p>1 本工事は、「共通仮設費(率分)のうち営繕費」及び「現場管理費のうち労務管理費」の下記に示す費用(以下「実績変更対象間接費」という。)について、契約締結後、労働者確保に要する方策に変更が生じ、宮城県土木部においては土木工事標準積算基準(宮城県土木部)に基づく金額相当では適正な工事の実施が困難になった場合は、実績変更対象間接費の支出実績を踏まえて最終積算変更時点で設計変更する「労働者確保に関する積算方法の工事」である。</p> <p>営繕費:労働者送迎費、宿泊費、借上費 労務管理費:募集及び解散に要する費用、賃金以外の食事、通勤等に要する費用</p> <p>2 本工事の予定価格の算出の基礎とした設計額(宮城県土木部においては、土木工事標準積算基準に基づき算出した額)における実績変更対象間接費の割合は次のとおりである。</p> <p>1) 共通仮設費(率分)に占める実績変更対象間接費(労働者送迎費、宿泊費、借上費)の割合: 2) 現場管理費に占める実績変更対象間接費(募集及び解散に要する費用、賃金以外の食事、通勤等に要する費用)の割合:</p> <p>3 受注者は、実績変更対象間接費の支出実績を踏まえて設計変更を希望する場合は、実績変更対象間接費に係る費用の内訳を記載した「労働者確保に係る実績報告書(様式1)」及び実績変更対象間接費について実際に支払った全ての証明書類(領収書、領収書の出ないものは金額の適切性を証明する金額計算書など。)を監督員に提出し、設計変更の内容について協議するものとする。</p> <p>4 受注者の責めによる工事工程の遅れ等受注者の責めに帰すべき事由による増加費用については、設計変更の対象としない。</p> <p>5 発注者は、実績変更対象間接費の支出実績を踏まえて設計変更する場合、受注者が実績変更対象間接費について実際に支払った額のうち証明書類において確認された費用から、宮城県土木部においては土木工事標準積算基準(宮城県土木部)に基づき算出した額における実績変更対象間接費を差し引いた費用を加算して算出する。なお、全ての証明書類の提出がない場合であっても、提出された証明書類をもって設計変更を行うものとする。</p> <p>6 受注者から提出された資料に虚偽の申告があった場合については、法的措置及び入札参加資格制限等の措置を行う場合がある。</p> <p>7 受注者は、実績変更対象間接費にかかる設計変更について疑義が生じた場合は、監督員と協議するものとする。</p>	
(2) 労働者宿舍設置に関する積算方法の試行工事	<input type="radio"/> ある	<input checked="" type="radio"/> ない	本工事は、「労働者宿舍設置に関する試行要領」(以下「試行要領」)の対象工事である。 労働者宿舍の設置を希望する場合については、「試行要領」に基づき監督職員と事前に協議すること。	
24 遠隔地からの建設資材調達に係る設計変更				
(1) 遠隔地からの建設資材調達に係る設計変更	<input type="radio"/> ある	<input checked="" type="radio"/> ない	<p>下記の建設資材は、通常地域内から調達することを想定しているが、安定的な確保を図るために、当該調達地域以外から調達せざるを得ない場合には、事前に監督職員と協議するものとする。また、購入費及び輸送費に要した費用については、証明書類(契約書及び納品書等)を添付するものとする。なお、添付する証明書類(契約書及び納品書等)は原本を提示(写しの提出)とし、受注者名、納品者名、使用資材名、規格・形状、使用(納品)日、使用(納品)数量等が記載されている物を監督員に提出し、その費用について設計変更することとする。</p> <p>購入費の対象は、生コンクリート・アスファルト合材・石材等(山砂、砕石、捨石、被覆石等)とする。 輸送費の対象は、仮設材(鋼矢板等)とする。</p>	<p>受注者は、購入費及び輸送費を変更したい場合は、「工事打合せ簿」に次の事項を記載し発注者に提出し協議するものとする。</p> <p>1 地域内及び基地に、建設資材がないことを証明する資料(打合せメモ等) 2 遠隔地から購入及び輸送する建設資材の名称・規格及び製造・生産工場(使用材料の建設資材名及び規格・形状等の証明資料「品質証明書」) 3 遠隔地から建設資材を購入及び輸送する理由 4 製造・生産工場を選定した理由 5 見積もり書 6 その他、必要と思われる事項</p>
25 施工箇所が点在する工事の間接費の積算				
(1) 施工箇所が点在する工事積算方法の対象工事	<input type="radio"/> ある	<input checked="" type="radio"/> ない	本工事は、施工箇所が点在する工事であり、共通仮設費及び現場管理費について標準積算と施工実態に乖離が考えられるため、「○○地区(施工箇所○○、○○)、△△地区(施工箇所○○)、□□地区(施工箇所○○)(以下、対象地区という)」ごとに共通仮設費及び現場管理費を算出する「施工箇所が点在する工事積算方法」の対象工事である。	本工事における共通仮設費の金額は、対象地区毎に算出した共通仮設費を合計した金額とする。また、現場管理費の金額も同様に、対象地区毎に算出した現場管理費を合計した金額とする。なお、共通仮設費率及び現場管理費率の補正(大都市、施工地域等)については、対象地区毎に設定する。
26 その他				
(1) 土砂等建設資材を供給元で引取する場合の積算の取扱	<input type="radio"/> ある	<input checked="" type="radio"/> ない	・本工事の施工において、調達(購入)する予定の○○の設計単価は、現場持込価格(単価)としている。 ただし、契約後、施工計画に基づき、○○の調達条件について異なる場合は、監督職員と協議すること。 ・資材搬入において、標準作業以外の作業(現場外の仮置き等)が生じる場合は、監督職員と協議すること。	
(2) 東日本大震災の復旧・復興事業等における積算方法等に関する試行について	<input type="radio"/> ある	<input checked="" type="radio"/> ない	間接工事費(共通仮設費及び現場管理費)について、工事量の増大による資材やダンプトラック等の不足による作業効率の低下等により現場の実支出が増大し、積算基準による積算と乖離が生じていることが確認されたため、積算基準書等により各工種区分に従って対象額ごとに求めた共通仮設費率及び現場管理費率に、それぞれ以下の補正係数を乗じている。  補正係数 共通仮設費:1.3 現場管理費:1.1	

# 特記事項

1 追加事項1			
(1) 工種区分	上水道工事		
(2) 設計図書と現地調査の相違点について	着手前調査において、本設計図書との相違点が確認された場合は、直ちに監督職員に報告するとともに、対応を検討し書面で協議すること。		
(3) 提出書類について	地下埋設物、占用物件等の有無についても事前に確認し、結果を監督職員に提出すること。工事打合せや段階確認書等の提出書類については、遅滞なく監督職員に提出し、承諾後次の施工に移行すること。なお、履行報告書には、各工種の進捗率が分かるように整理することとし、施工写真を必ず添付すること。		
(4) 苦情等の対応について	施工に際して、利用者及び地域住民に迷惑のかかることのないように十分注意しておこなうこと。また、本工事において、疑義や一般の方から苦情があった場合は、速やかに監督職員に報告し、協議または打ち合わせをおこなうこと。		
(5) その他	本設計仕様等で疑義が生じた場合は直ちに監督職員と協議するものとし、打合せ・協議・承諾・指示等の内容はすべて工事打合せ簿等の書面で行うこと。		
2 追加事項2			
(1) 施工地域補正	補正係数 共通仮設費:1.2 現場管理費:1.1 一般交通影響有り(2)		
(2) 追加			
(3) 追加			
(4) 追加			
(5) 追加			
3 追加事項3			
(1) 追加			
(2) 追加			
(3) 追加			
(4) 追加			
(5) 追加			
4 追加事項4			
(1) 追加			
(2) 追加			
(3) 追加			
(4) 追加			
(5) 追加			
5 追加事項5			
(1) 追加			
(2) 追加			
(3) 追加			
(4) 追加			
(5) 追加			
6 追加事項6			
(1) 追加			
(2) 追加			
(3) 追加			
(4) 追加			
(5) 追加			
7 追加事項7			
(1) 追加			
(2) 追加			
(3) 追加			
(4) 追加			
(5) 追加			



位置図

施工箇所

## 【参考資料】

### 交通誘導警備員の配置人数について

工事名：資配工 令和8年度 鳴子要害線配水管整備工事（鳴子温泉）

工事期間中の交通管理に要する「交通誘導警備員」の数量については、交通誘導警備員が必要と想定される主な工種の「作業日当り標準作業量」から算定した作業日数を用いている。

○当該工事区間に於ける配置人数

- ・ 工事区間の前後に交通誘導警備員Bを配置する。
- ・ 参考配置人数：48人
- ・ 昼夜別：昼間
- ・ 交代要員の有無：無

追記

- 1) 所轄警察署との交通協議により、交通誘導警備員の配置変更等があった場合には、別途協議のうえ設計変更することができる。
- 2) 施工数量に変更が生じた場合において、これと連動する交通誘導員の計上日数が変更となるときは、別途協議のうえ設計変更することが出来る。
- 3) 交通誘導警備員の定義は次のとおり  
交通誘導警備員A：警備業者の警備員で、交通誘導警備業務に係る一級検定合格警備員又は二級検定合格警備員  
交通誘導警備員B：警備業者の警備員で、交通誘導警備員A以外の誘導警備員  
(大崎市では、過去3年以内に建設業協会等が主催した建設工事の事故防止のための安全講習会受講者も認める)

以上



## 設計内訳書（本01）

工事名	資配工 令和8年度 鳴子要害線配水管整備工事（鳴子温泉）				事業区分 工事区分	水道工事 上水道工事(1)	
工事区分・工種・種別・細別	規格	単位	数量	単価	金額	数量・金額増減	摘要
上水道工事(1)							
		式	1				
開削工		式	1				
管路土工		式	1				
土工		式	1				内 1号
舗装工		式	1				内 2号
配水管布設工		式	1				
管材費		式	1				内 3号
労務費		式	1				内 4号
分水替土工		式	1				
土工		式	1				内 5号
舗装工		式	1				内 6号
分水替布設工		式	1				
分水替材料費		式	1				内 7号

## 設計内訳書（本01）

工事名	資配工 令和8年度 鳴子要害線配水管整備工事（鳴子温泉）				事業区分 工事区分	水道工事 上水道工事(1)	
工事区分・工種・種別・細別	規格	単位	数量	単価	金額	数量・金額増減	摘要
分水替布設工							内 8号
		式	1				
土留工		式	1				
土留工(軽量鋼矢板たて込)機械		式	1				内 9号
支保材設置・撤去工		式	1				内 10号
その他歩掛		式	1				
通水試験工		式	1				
通水試験材料費		式	1				内 11号
通水試験工		式	1				内 12号
仮設工		式	1				
仮設労務		式	1				
仮設労務費		式	1				内 13号
交通管理工		式	1				
交通誘導警備員		式	1				内 14号





# 一式当り内訳書

単価使用年月	2026.05
歩掛適用年月	2026.05
労務調整係数	1.000-00000 0.0 0

内 3号	管材費							
名称・規格		条件	単位	数量	単価	金額	数量・金額増減	摘要
フランジ継手材 SUS、φ100			組	3				【管材】
フランジ継手部補強・固定金具 3DkN、φ100、金具個数2			個	3				
EFフランジ短管 φ100			個	2				【管材】
フランジアダプタ φ100			個	1				【管材】
水道配水用ポリエチレン管(受口付) φ100×5.0m			本	95				【管材】
EPヘント(片受) φ100×45°			個	5				【管材】
EPヘント(片受) φ100×11° 1/4			個	1				【管材】
割T字管弁付 PE、φ150×100			個	1				【管材】
不断水簡易仕切弁(資材単価) PEφ100			個	1				【管材】
浅埋用仕切弁筐土被りH=800 A形、φ200迄			組	1				
管帽 VP用、φ150			個	2				【管材】
減圧弁			式	1				単 9号

# 一式当り内訳書

単価使用年月	2026.05
歩掛適用年月	2026.05
労務調整係数	1.000-00000 0.0 0

内 3号	管材費							
名称・規格		条件	単位	数量	単価	金額	数量・金額増減	摘要
レジコン弁室 調整リング、ステップ、ドレプラグ付 1300×2300×1500			式	1				
減圧弁(オートバルブ) 7.5k FCD製内外面粉体塗装 φ100			台	1				【管材】
ストレーナー 7.5k FCD製内外面粉体塗装 φ100			台	1				【管材】
伸縮管 7.5k FCD製ナイロンコート φ100 L=200			個	2				【管材】
ワッシャー仕切弁 丸ハンドル付 7.5k φ100			基	1				【管材】
ワッシャー仕切弁 丸ハンドル付・開度計付 φ100			基	2				【管材】
NCP 2F短管 SS 7.5k φ100 L=856			個	1				【管材】
NCP 2F短管 SS 7.5k φ100 L=1026			個	2				【管材】
NCP 2F曲管 SS 7.5k φ100			個	2				【管材】
NCP 3FT字管 SS 7.5k φ100			個	2				【管材】
フランジ接合材 7.5k 丸ハンドル付・ワッシャー付SUS			組	14				
人孔鉄蓋 φ900×φ600			枚	1				





# 一式当り内訳書

単価使用年月	2026.05
歩掛適用年月	2026.05
労務調整係数	1.000-00000 0.0 0

内 6号	舗装工							
	名称・規格	条件	単位	数量	単価	金額	数量・金額増減	摘要
	舗装版切断	アスファルト舗装版, 15cm以下, 全ての費用	m	12				
	舗装版取壊し積込工 小型バックホウ	山積0.13m3(平積0.1m3), 0cm超え10cm以下, 排出ガス対策型(第2次基準値)	m2	4				単 5号
	搬運搬	舗装版破碎, 機械(騒音対策不要, 厚15cm以下), 無し, 22.0km以下, 全ての費用	m3	0.2				
	処分費(t)	無	t	0.47				単 6号
	路盤工	5cm, 1.8m未満, 再生クラッシャーラン RC-40, 下層路盤	m2	4				単 23号
	アスファルト舗装工(人力)	5cm, t<=50mm, 車道及び路肩, 瀝青材散布 無, 粗粒度及び密粒度AS混合物, 砂散布 無	m2	4				単 8号
	合計							

# 一式当り内訳書

単価使用年月	2026.05
歩掛適用年月	2026.05
労務調整係数	1.000-00000 0.0 0

内 7号	分水替材料費							
	名称・規格	条件	単位	数量	単価	金額	数量・金額増減	摘要
	ポリエチレン管 φ20		m	4				
	ポリエチレン管 φ25		m	2				
	ナット分水栓 PE, φ100×20 (铸铁製)		個	2				
	ナット分水栓 PE, φ100×25 (铸铁製)		個	1				
	識別マーカー MK型		本	3				
	分水継手 φ20		個	2				
	分水継手 φ25		個	1				
	SKX片落ソケット φ20×13 (ストップリング付)		個	1				
	SKXソケット(長口) φ20 (ストップリング付)		個	1				
	SKXソケット(長口) φ25 (ストップリング付)		個	1				
	SKXハブメント φ13		個	1				
	SKXハブメント φ20		個	1				





## 一式当り内訳書

単価使用年月	2026.05
歩掛適用年月	2026.05
労務調整係数	1.000-00000 0.0 0

内 11号	通水試験材料費							
	名称・規格	条件	単位	数量	単価	金額	数量・金額増減	摘要
	通水試験材料費		式	1				単 38号
	合計							

## 一式当り内訳書

単価使用年月	2026.05
歩掛適用年月	2026.05
労務調整係数	1.000-00000 0.0 0

内 12号	通水試験工							
	名称・規格	条件	単位	数量	単価	金額	数量・金額増減	摘要
	通水試験工	給水車不要	日					単 39号
	合計							

## 一式当り内訳書

単価使用年月	2026.05
歩掛適用年月	2026.05
労務調整係数	1.000-00000 0.0 0

内 13号	仮設労務費							
	名称・規格	条件	単位	数量	単価	金額	数量・金額増減	摘要
	ポンプ運転工	作業時排水 発動発電機, 1台	日					単 40号
	ポンプ据付・撤去工		現場	1				単 41号
	合計							

## 一式当り内訳書

単価使用年月	2026.05
歩掛適用年月	2026.05
労務調整係数	1.000-00000 0.0 0

内 14号	交通誘導警備員							
	名称・規格	条件	単位	数量	単価	金額	数量・金額増減	摘要
	交通誘導警備員B		人日					単 42号
	合計							

# 一式当り内訳書

単価使用年月	2026.05
歩掛適用年月	2026.05
労務調整係数	1.000-00000 0.0 0

内 15号	運搬費							
名称・規格	条件	単位	数量	単価	金額	数量・金額増減	摘要	
仮設材等の運搬 鋼矢板・H鋼・覆工板・敷鉄板等	10km, 12m以内, 各種(実数入力), 0, 無	t	0.64				単 43号	
仮設材等の積み取りし費	積み取りし(往復分)	t	0.64				単 44号	
合計								

# 2次単価表

単価使用年月	2026.05
歩掛適用年月	2026.05
労務調整係数	1.000-00000 0.0 0

単 1号	管路掘削 小型バックホウ	山積0.13m3(平積0.1m3), 排出カス対 策型(第2次基準値)	単位	m3	単価	100	単価	
名称・規格	条件	単位	数量	単価	金額	摘要		
土木一般世話役		人						
普通作業員		人						
小型バックホウ運転 クレーン型 山積0.13m3(平積0.1m3)		日					単 45号	
諸雑費(まるめ)		式	1					
合計								
単価							円/m3	

## 2次単価表

							単価使用年月	2026.05
							歩掛適用年月	2026.05
							労務調整係数	1.000-00000 0.0 0
単 2号	管路埋戻 (機械埋戻・小型バックホ)	山積0.13m3(平積0.1m3), 排出ホース対 策型(第2次基準値), 購入土, 133/100 m3	単位	m3	単位数量	100	単価	
名称・規格		条件	単位	数量	単価	金額	摘要	
上木一般世話役			人					
普通作業員			人					
小型バックホ運転 クロー型 山積0.13m3(平積0.1m3)			日				単 45号	
クロー運転			日				単 46号	
購入土 山砂			m3	133				
諸雑費(まるめ)			式	1				
合計								
単価							円/m3	

## 2次単価表

							単価使用年月	2026.05
							歩掛適用年月	2026.05
							労務調整係数	1.000-00000 0.0 0
単 3号	発生土運搬費	2t積 小型BH山積0.13m3, なし, 0.5 Km以下, 良好	単位	m3	単位数量	10	単価	
名称・規格		条件	単位	数量	単価	金額	摘要	
ダンプトラック2t運転		良好	日				単 47号	
合計								
単価							円/m3	

## 2次単価表

							単価使用年月	2026.05
							歩掛適用年月	2026.05
							労務調整係数	1.000-00000 0.0 0
単 4号	発生土処理	10t積 BH山積0.8m3, なし, 14.0Km以 下, 良好, 有	単位	m3	単位数量	1	単価	
名称・規格		条件	単位	数量	単価	金額	摘要	
発生土運搬費		10t積 BH山積0.8m3, なし, 14.0Km以 下, 良好	m3	1			単 48号	
処分費 発生土処分費			m3	1				
合計								
単価							円/m3	





## 2次単価表

単価使用年月	2026.05
歩掛適用年月	2026.05
労務調整係数	1.000-00000 0.0 0

単 9号	減圧弁	単位	式	単位数量	金額	単価	摘要
名称・規格		条件	単位	数量	単価	金額	摘要
	減圧弁		式	1			
	合計						

## 2次単価表

単価使用年月	2026.05
歩掛適用年月	2026.05
労務調整係数	1.000-00000 0.0 0

単 10号	フランジ継手工	単位	口	単位数量	金額	単価	摘要
名称・規格		条件	単位	数量	単価	金額	摘要
	フランジ継手工	φ 100mm, JWAA 7.5K, 継手接合時に同時設置, ホル計上しない	人				
	配管工		人				
	普通作業員		人				
	諸雑費(率+まるめ)		式	1			
	合計						
	単価						円/口







## 2次単価表

							単価使用年月	2026.05
							歩掛適用年月	2026.05
							労務調整係数	1.000-00000 0.0 0
単 18号	ロケティングワイヤ-工		単位	m	単位数量		100	単価
名称・規格		条件	単位	数量	単価	金額	摘要	
	ロケティングワイヤ- ロケティングワイヤ-		m	110				
	普通作業員		人					
	合計							
	単価							円/m

## 2次単価表

							単価使用年月	2026.05
							歩掛適用年月	2026.05
							労務調整係数	1.000-00000 0.0 0
単 19号	減圧弁設置工		単位	人	単位数量		1	単価
名称・規格		条件	単位	数量	単価	金額	摘要	
	減圧弁設置工 φ100 再利用なし 設備機械工		人					
	合計							
	単価							円/人

## 2次単価表

							単価使用年月	2026.05
							歩掛適用年月	2026.05
							労務調整係数	1.000-00000 0.0 0
単 20号	減圧弁設置工		単位	人	単位数量		1	単価
名称・規格		条件	単位	数量	単価	金額	摘要	
	減圧弁設置工 φ100 再利用なし 普通作業員		人					
	合計							
	単価							円/人

## 2次単価表

							単価使用年月	2026.05
							歩掛適用年月	2026.05
							労務調整係数	1.000-00000 0.0 0
単 21号	減圧弁撤去工		単位	人	単位数量		1	単価
名称・規格		条件	単位	数量	単価	金額	摘要	
	減圧弁撤去工 φ125 150kg 再利用なし 設備機械工		人					
	合計							
	単価							円/人

## 2次単価表

単価使用年月	2026.05
歩掛適用年月	2026.05
労務調整係数	1.000-00000 0.0 0

単 22号	減圧弁撤去工		単位	人	単位数量	金額	単価	
名称・規格		条件	単位	数量	単価	金額	摘要	
	オプション		人					
	合計							
	単価						円/人	

## 2次単価表

単価使用年月	2026.05
歩掛適用年月	2026.05
労務調整係数	1.000-00000 0.0 0

単 23号	路盤工	5cm, 1.8m未満, 再生クラッシュヤーン RC-40, 下層路盤	単位	m2	単位数量	金額	単価	
名称・規格		条件	単位	数量	単価	金額	摘要	
	普通作業員		人					
	再生クラッシュヤーン RC-40		m3	6.35				
	クワバ及びバランマ 質量 60~80kg		日					単 49号
	諸雑費(まるめ)		式	1				
	合計							
	単価						円/m2	









## 2次単価表

						単価使用年月	2026.05
						歩掛適用年月	2026.05
						労務調整係数	1.000-00000 0.0 0
単 33号	管明ボンプ工(ポリethylene管)	φ 50mm	単位	m	単位数量	100	単価
名称・規格		条件	単位	数量	単価	金額	摘要
普通作業員			人				
合計							
単価							円/m

## 2次単価表

						単価使用年月	2026.05
						歩掛適用年月	2026.05
						労務調整係数	1.000-00000 0.0 0
単 34号	軽量鋼矢板たて込み工(両側分)機械施工	2.5m以下,山積0.13m3,排出ガス対策型(第2次基準値)	単位	m	単位数量	100	単価
名称・規格		条件	単位	数量	単価	金額	摘要
土木一般世話役			人				
特殊作業員			人				
普通作業員			人				
小型バックホの運転 クローラ型 山積0.13m3(平積0.1m3)			日				単 45号
諸雑費(まるめ)			式	1			
合計							
単価							円/m



## 2次単価表

単価使用年月	2026.05
歩掛適用年月	2026.05
労務調整係数	1.000-00000 0.0 0

単 37号	支保材設置・撤去工		単位	m	単位数量	100	単価	
名称・規格		条件	単位	数量	単価	金額	摘要	
	腹起し材賃料 100m当り		式	1				
	切梁材賃料 100m当り		式	1				
	水圧ポンプ賃料 100m当り		式	1				
	土木一般世話役		人					
	特殊作業員		人					
	普通作業員		人					
	諸雑費(まるめ)		式	1				
	合計							
	単価							円/m

## 2次単価表

単価使用年月	2026.05
歩掛適用年月	2026.05
労務調整係数	1.000-00000 0.0 0

単 38号	通水試験材料費		単位	式	単位数量	1	単価	
名称・規格		条件	単位	数量	単価	金額	摘要	
	ピッカ損料		回	1				
	合計							



## 2次単価表

							単価使用年月	2026.05
							歩掛適用年月	2026.05
							労務調整係数	1.000-00000 0.0 0
単 41号	ポンプ据付・撤去工		単位	現場	単位数量			
名称・規格		条件	単位	数量	単価	金額	摘要	
普通作業員			人					
合計								
単価							円/現場	

## 2次単価表

							単価使用年月	2026.05
							歩掛適用年月	2026.05
							労務調整係数	1.000-00000 0.0 0
単 42号	交通誘導警備員B		単位	人日	単位数量			
名称・規格		条件	単位	数量	単価	金額	摘要	
交通誘導警備員B			人					
合計								
単価							円/人日	

## 2次単価表

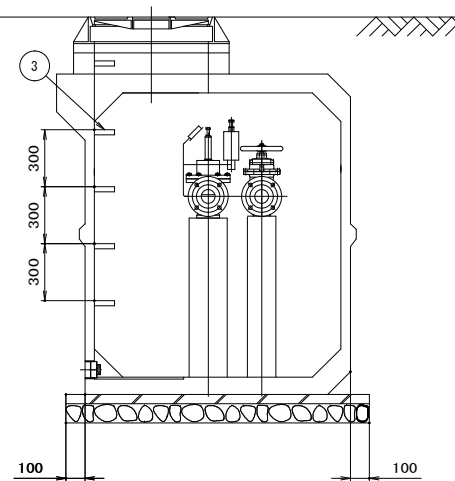
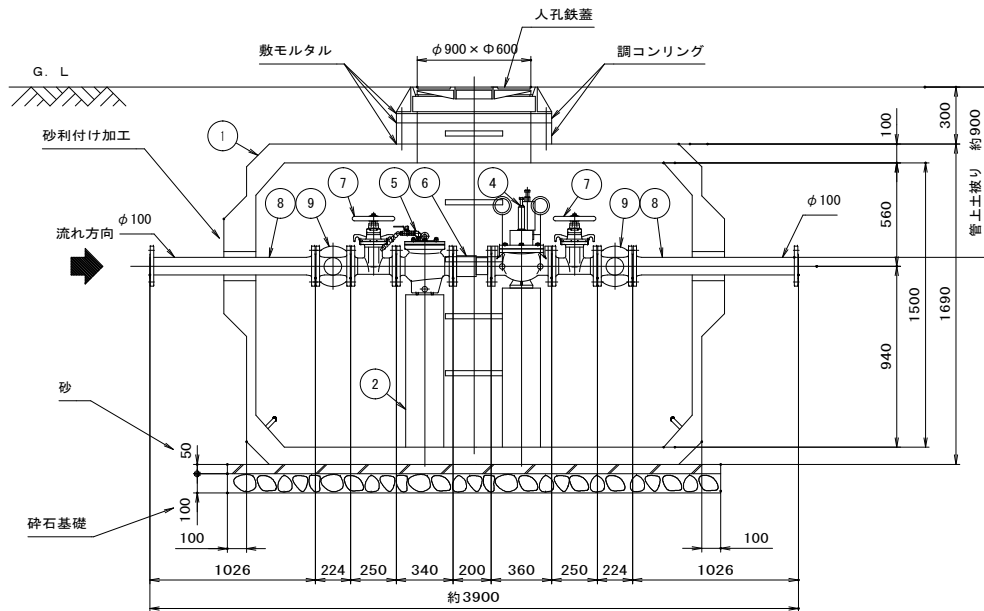
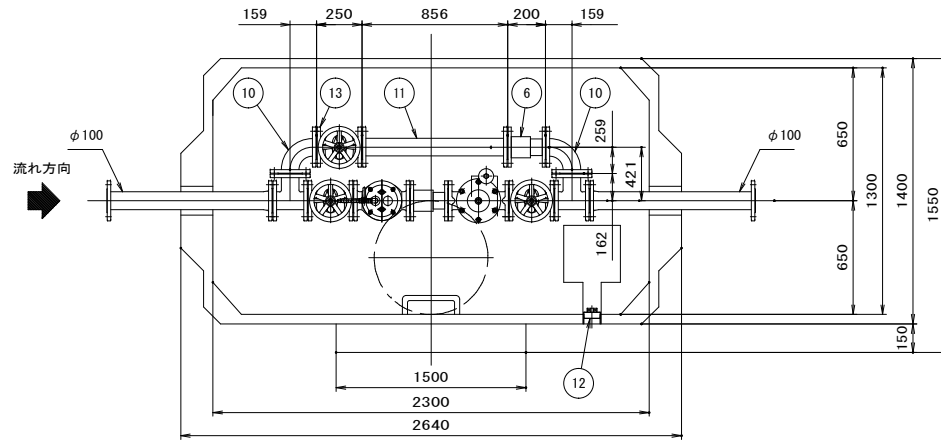
							単価使用年月	2026.05
							歩掛適用年月	2026.05
							労務調整係数	1.000-00000 0.0 0
単 43号	仮設材等の運搬 鋼矢板・H鋼・覆工板・敷鉄板等	10km, 12m以内, 各種(実数入力), 0, 無	単位	t	単位数量			
名称・規格		条件	単位	数量	単価	金額	摘要	
基本運賃 製品長12m以内 10kmまで			t	1				
合計								
単価							円/t	

## 2次単価表

							単価使用年月	2026.05
							歩掛適用年月	2026.05
							労務調整係数	1.000-00000 0.0 0
単 44号	仮設材等の積込み取卸し費	積込み取卸し(往復分)	単位	t	単位数量			
名称・規格		条件	単位	数量	単価	金額	摘要	
積込み 取卸し費(仮設材等)			t	2				
合計								
単価							円/t	







参考質量 約5000kg

符号	部品名称	材質	個数	摘要
13	7/16仕切弁	FCD製	1	ハンドル連付
12	ドレンプラグ	SUS製	1	80A
11	2フランジ短管	SS/SGP製	1	内外蓋ナイロンコート 856L
10	2フランジ曲管 90°	SS製	2	内外蓋ナイロンコート
9	3フランジT字管	SS/SGP製	2	内外蓋ナイロンコート
8	2フランジ短管	SS/SGP製	2	内外蓋ナイロンコート 1026L
7	7/16仕切弁 開度計付	FCD製	2	ハンドル連付
6	伸縮管	FCD製	2	内外蓋ナイロンコート 200L
5	ストレーナ	FCD製	1	
4	水道用減圧弁	FCD製	1	オートバルブ
3	ステップ	SWCH12R	1式	PP被覆
2	バルブ受け	レジンコンクリート	1式	丸形 弁室と接着一体
1	レジン弁室	レジンコンクリート	1	

工事年度	令和8年度	契約番号	2026000554
工事名	資配工令和8年度 鳴子要管線配水管整備工事(鳴子温泉)		
工事場所	大崎市鳴子温泉地域沼井地内		
図面名	レジン弁室一体型減圧弁(参考詳細図)		
縮尺	図示	図番	3/3
工期	着手日 令和 年 月 日 完成日 令和 年 月 日	担当者名	
部長	参事	課長	補佐
		技術補佐	係長
			担当
宮城県大崎市上下水道部			