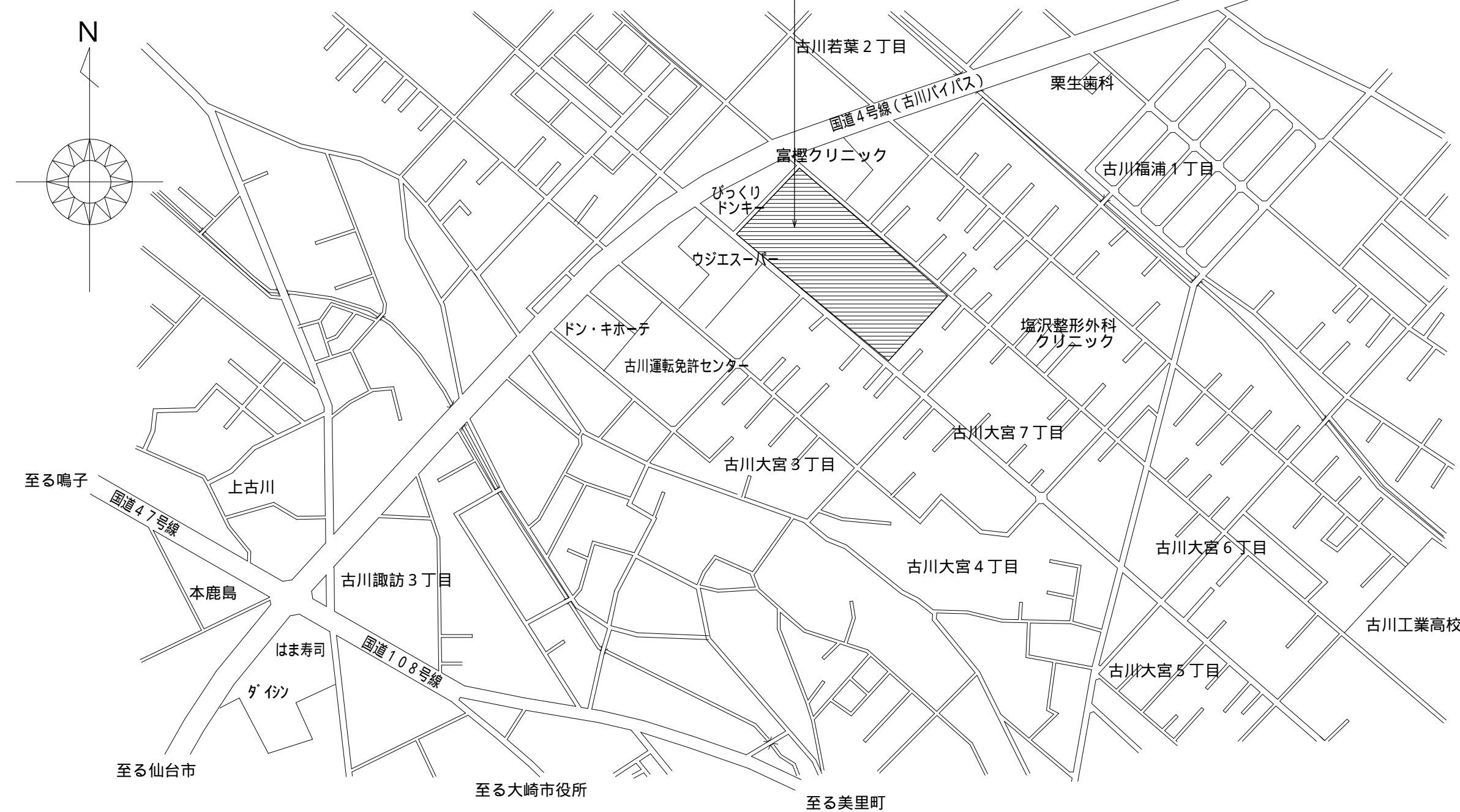


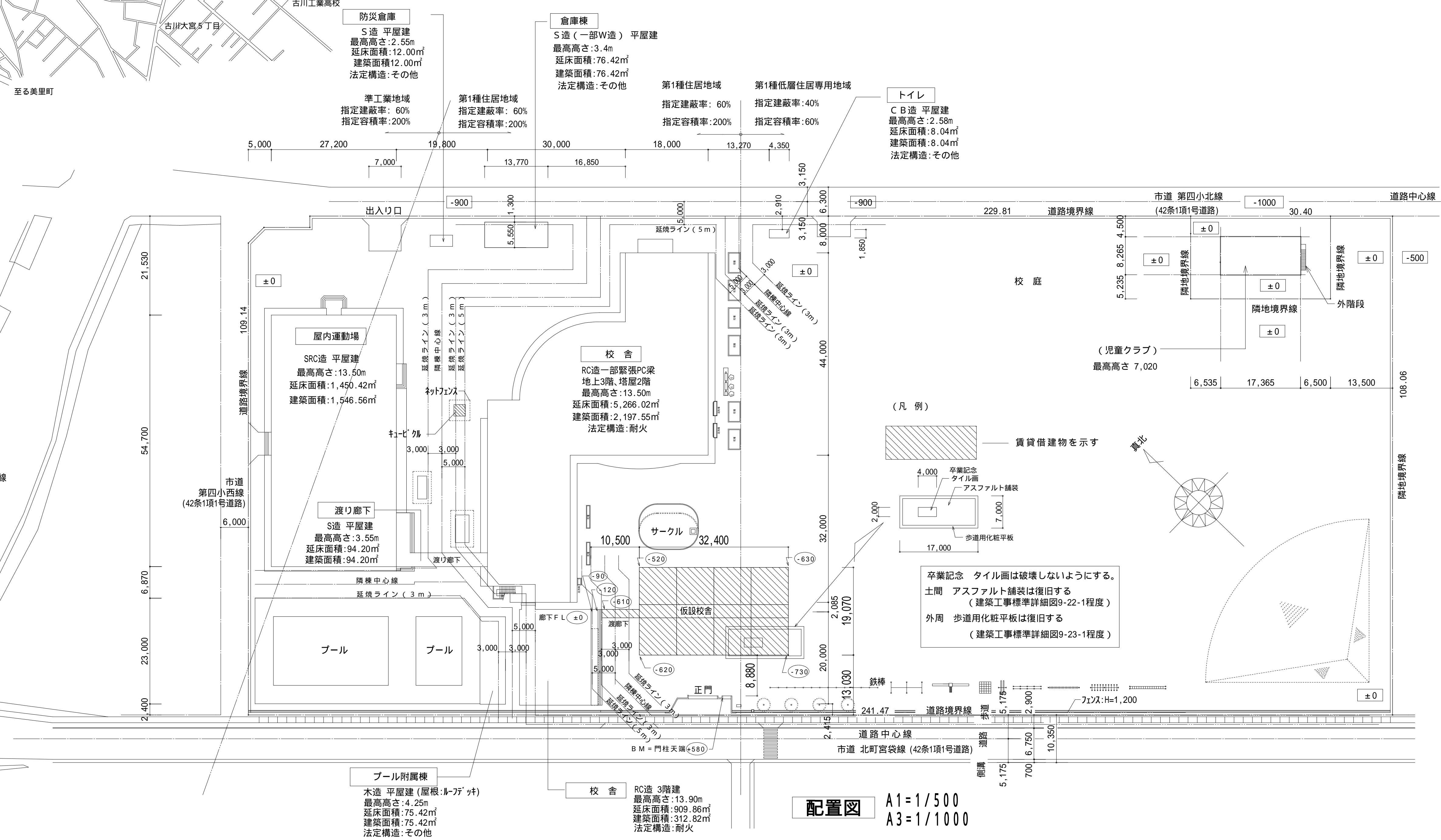
工事場所：古川第四小学校
大崎市古川大宮八丁目2番1号 至る栗原市



案内図

学校 棟別面積表

棟番号	用途	建築面積 ² (m ²)	延床面積 ² (m ²)	構造	備考
	校舎	2,200.06	5,276.07	R C造 3階建	確認：平成元年8月8日(第89 古土7号)
	校舎	312.82	909.86	R C造 3階建	確認：平成24年6月29日(第H24計認建築大崎市00004号)
	屋内運動場	1,546.56	1,450.42	S R C造 平屋建	確認：平成2年5月1日(第90 古土1号)
	渡り廊下	94.20	94.20	S造 平屋建	確認：平成2年5月1日(第90 古土2号)
	プール附属棟	75.42	75.42	木造 平屋建	確認：平成2年4月12日(第90 古土24号)
	倉庫棟	76.42	76.42	木造 平屋建	確認：平成2年3月8日(第90 古土799号)
	防災倉庫	12.00	12.00	S造一部木造平屋建	不明
	外部トイレ	76.42	76.42	S造 平屋建	不明
合計		4,288.62	7,855.46		
学校敷地面積		25,554.34 m ²		児童クラブ敷地面積	547.17 m ²



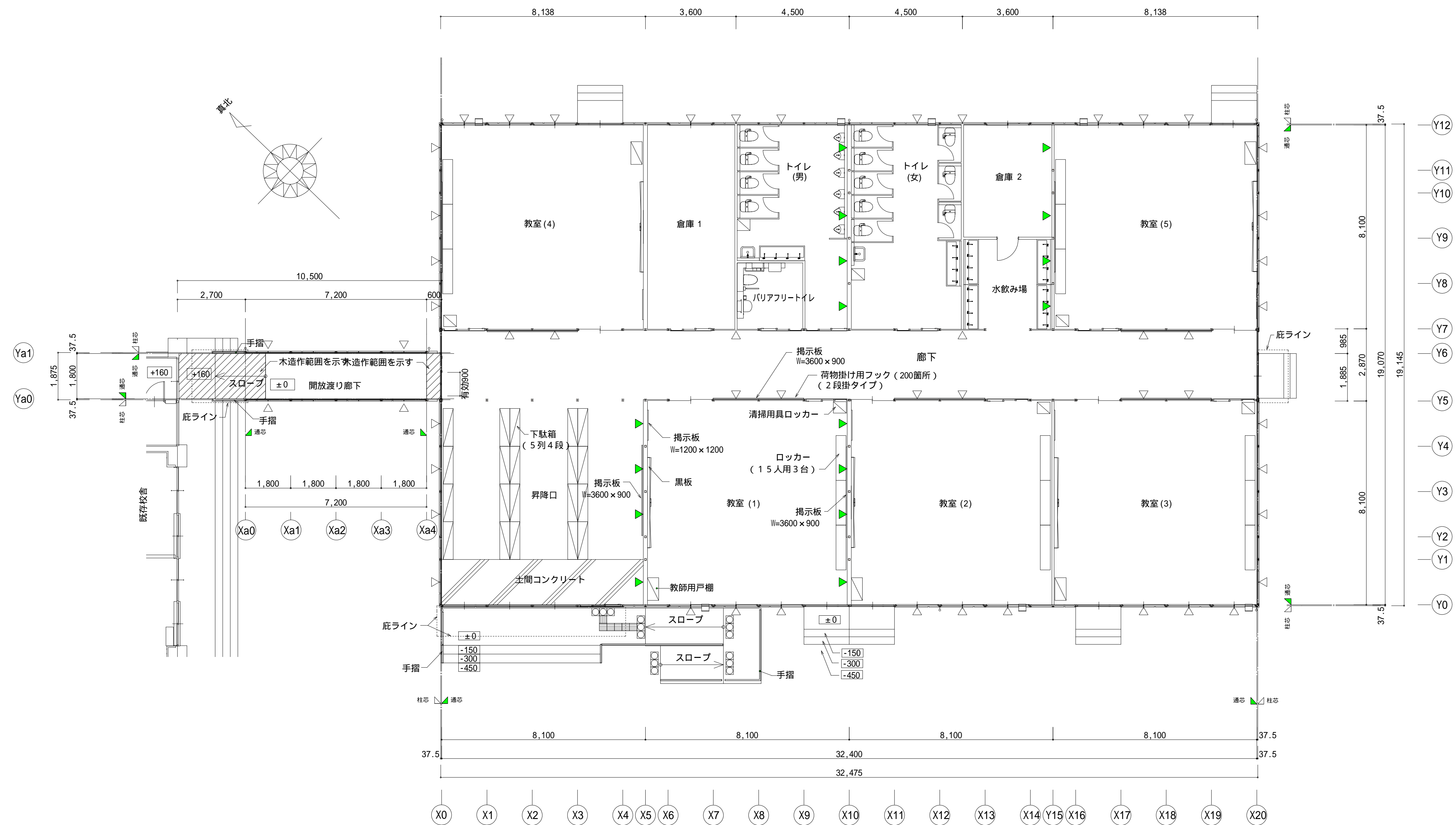
配置図 A1=1/500 A3=1/1000

工事名	古川第四小学校仮設校舎賃貸借	設計者	ONO 一級建築士事務所 宮城県大崎市古川七日町4番6号 TEL 0229-23-3688	一級建築士事務所 宮城県知事登録 第23X10116号 一級建築士 建設大臣登録 第177797号 小野 正則	図面名	案内図 配置図	承認	検図	製図	設計年月日	令6.2	図面NO	A-01
-----	----------------	-----	---	---	-----	---------	----	----	----	-------	------	------	------

設計概要					
一般事項	業務名称	古川第四小学校仮設校舎賃貸借			
	建築場所	宮城県大崎市古川大宮 8丁目 2番 1号			
	地域指定	用途指定	準工業地域 第1種住居地域 第1種低層住居専用地域	その他指定	-
建物概要	防火指定	指定なし			
	階数	平屋建て	軒高	4.305m	
		建築面積	本体 : 32.475 x 19.145 = 621.73		
	庇 (廊下) : 2.100 x 0.2125 = 0.44				
	庇 (昇降口) : 7.500 x 0.2125 = 1.59				
	渡り廊下 : 2.700 x 1.875 = 13.50				
	庇 (渡り廊下) : 1.250 x 1.875 = 2.34				
建築面積 : 639.60 m ²					
構造概要	基礎形式	鉄筋コンクリート造布基礎 又は PC 盤+H 鋼基礎			
	軸組	鉄骨造 (ブレース構造)			
	床荷重	床用 2300N/ m ² , 主架構用 2100N/ m ² , 地震用 1100N/ m ²			
内部軸組	床	ラワン合板 t = 4	外周内壁	外壁パネル現し	
		床パネル (針葉樹合板 t = 12、根太 90x 30@300)			
	押出法ポリスチレンフォーム保温板 t = 70				
	大引 : C-75x45x2.3@900				
	鋼製束 @ 900	間仕切壁			間仕切パネル 又は 軽鉄軸組下地
	防湿ポリフィルム t = 0.15				
		天井	グラスウール t = 100 (24kg品)		
			天井パネル (カラー合板)		
外部仕上	屋根	二重折版	塗装	鉄部 : 一般錆止 JIS K 5621 (2種) 又は JIS K 5674 下地 鉄骨見掛け部 FE 塗装	
		上葺き : ガ 鋼板 t=0.6、H=131			
		グラスウール t=100 (16k g品) 敷込			
		下葺き : ガ 鋼板 t=0.6、H=131			
	裏面) 樹脂接着剤貼付 t=4				
外壁	複層断熱パネル t = 40	庇	昇降口庇 : カラーガルバリウム鋼板 t = 0.6 ルーフデッキ H=88		
	外側) カラーガルバリウム鋼板 t = 0.27		東側出入口庇 : カラーガルバリウム鋼板 t = 0.6 ルーフデッキ H=88		
	芯材) 発泡ウレタン				
	内側) カラーガルバリウム鋼板 t = 0.27				
板金金物	基礎水切 : 加-鉄板 t=0.35	ポーチ	土間コンクリート金ゴ 押し t = 120		
	ケラバ包み : ガルバリウム鋼板 t = 1.6		D10 @ 200 (タテヨコ・シングル)		
	軒先面戸 : カラー-鉄板 t = 0.35		砕石 t=100		
樋	軒樋 : 塩ビ製 120型				
	壁樋 : 塩ビ製 75 (VU)				
渡り廊下	床	ラワン合板 t = 4	屋根	カラーガルバリウム鋼板 t = 0.6 ルーフデッキ H=88	
		床パネル (針葉樹合板 t = 12、根太 90x 30@300)			
		押出法ポリスチレンフォーム保温板 t = 70			
板金金物		大引 : C-75x45x2.3@900 鋼製束 @ 900 防湿ポリフィルム t = 0.15	腰壁	複層断熱パネル t = 40	
		基礎水切 : 加-鉄板 t=0.35		樋	軒樋 : 塩ビ製 120型
	ケラバ包み : ガルバリウム鋼板 t = 1.6		壁樋 : 塩ビ製 75 (VU)		

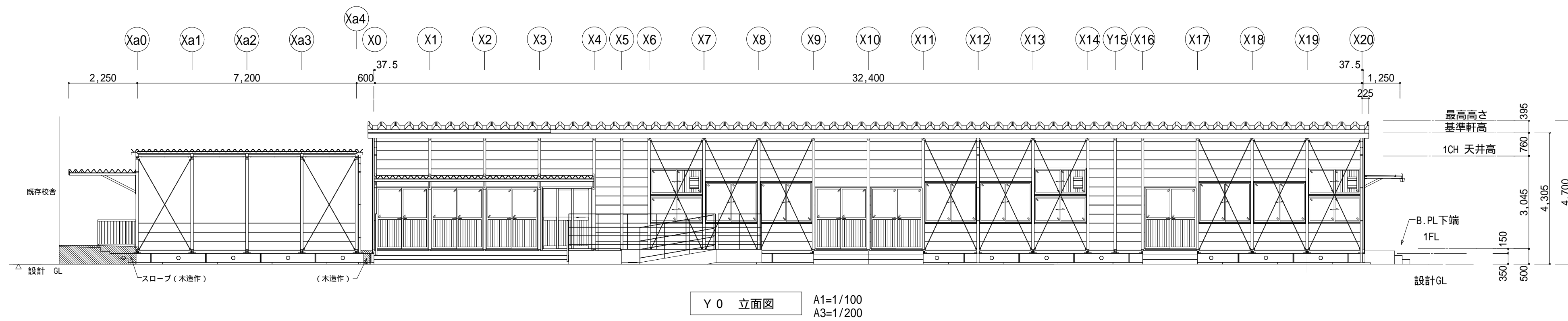
内部仕上表

階	室名	床	巾木	壁	天井	廻縁	天井高	備考
1	教室 1.2.3.4.5	長尺塩ビシート t = 2.0	雑巾摺	桁行内側 : 外壁パネル (加-鉄板)	天井パネル (カラー合板)	C鋼	3,045	室名札、カーテン
		ラワン合板 t=4.0下地		梁行 : 間仕切パネル (加-鉄板)				
	トイレ (男)	長尺塩ビシート t = 2.0	雑巾摺	桁行内側 : 外壁パネル (加-鉄板)	天井パネル (カラー合板)	C鋼、木製	3,045	ビクトサイン トイレブース H2000 (ポリ合板) ライニング (ケイカル板)
		ラワン合板 t=4.0下地		倉庫1、バリアフリートイレ側 : 化粧石膏ボード t=9.5 トイレ (女) 側 : 間仕切パネル (加-鉄板)				
トイレ (女)	長尺塩ビシート t = 2.0	雑巾摺	桁行内側 : 外壁パネル (加-鉄板)	天井パネル (カラー合板)	C鋼、木製	3,045	ビクトサイン トイレブース H2000 (ポリ合板) ライニング (ケイカル板)	
	ラワン合板 t=4.0下地		倉庫2、水飲み場側 : 化粧石膏ボード t=9.5 トイレ (男) 側 : 間仕切パネル (加-鉄板)					
バリアフリートイレ	長尺塩ビシート t = 2.0	雑巾摺	トイレ (男) 側 : 化粧石膏ボード t=9.5	天井パネル (カラー合板)	C鋼、木製	3,045	ビクトサイン ライニング (ケイカル板)	
	ラワン合板 t=4.0下地		倉庫1側 : 化粧石膏ボード t=9.5 廊下側 : 外壁パネル (加-鉄板)					
倉庫1	長尺塩ビシート t = 2.0	雑巾摺	桁行内側 : 外壁パネル (加-鉄板)	天井パネル (カラー合板)	C鋼、木製	3,045		
	ラワン合板 t=4.0下地		トイレ側 : 化粧石膏ボード t=9.5 教室側 : 間仕切パネル (加-鉄板)					
倉庫2	長尺塩ビシート t = 2.0	雑巾摺	桁行内側 : 外壁パネル (加-鉄板)	天井パネル (カラー合板)	C鋼、木製	3,045		
	ラワン合板 t=4.0下地		梁行 : 化粧石膏ボード t=9.5 梁行 : 間仕切パネル (加-鉄板)					
水飲み場	長尺塩ビシート t = 2.0	雑巾摺	桁行内側 : 外壁パネル (加-鉄板)	天井パネル (カラー合板)	C鋼、木製	3,045		
	ラワン合板 t=4.0下地		トイレ、水飲み場側 : 化粧石膏ボード t=9.5 教室側 : 間仕切パネル (加-鉄板)					
昇降口	長尺塩ビシート t = 2.0	雑巾摺	桁行内側 : 外壁パネル (加-鉄板)	天井パネル (カラー合板)	C鋼	3,045		
	ラワン合板 t=4.0下地		梁行 : 間仕切パネル (加-鉄板)					
廊下	長尺塩ビシート t = 2.0	雑巾摺	桁行内側 : 外壁パネル (加-鉄板)	天井パネル (カラー合板)	C鋼	3,045		
	ラワン合板 t=4.0下地		梁行 : 間仕切パネル (加-鉄板)					
渡り廊下	防湿塩ビシート t = 2.0	-	腰壁 : 外壁パネル (加-鉄板)		-	3,045		
	ラワン合板 t=4.0下地							
防火材料 認定番号	NM: 不燃材料 QM: 準不燃材料		塗装略号	SOP : 合成樹脂調合ペイント塗り CL : クレソール塗り NAD : アクリル樹脂系非水分散形塗料塗り DP : 耐候性塗料塗り EP-G : つや有り合成樹脂エポキシペイント塗り EP : 合成樹脂エポキシペイント塗り EP-T : 合成樹脂エポキシ模様塗料塗り UC : ウレタン樹脂ニス塗り LE : レッカー付塗り OS : オイルス塗り WP : 木材保護塗料塗り FE : フォル酸樹脂付塗り FUE : フォス樹脂付塗り UE : ウレタン樹脂塗り	特記事項	1、居室及び居室と相互に通気が確保される部		
	石膏ボード t=9.5: QM-9828					分の内装仕上材 (塗料、接着材、造り付け	家具、建具の面材を含む。)は、F	
	石膏ボード t=12.5: NM-8619 8612					認定材料を使用のこ、		
	不燃積層石膏ボード t=9.5: NM-0441							
	無機繊維強化石膏ボード t=21: NM-8615					2、天井点検口は70mm製 450角とする。		
	化粧石膏ボード (壁) t=9.5: QM-9824 9072					3、ビニル貼りはAAランクを基本とする。		
	化粧石膏ボード (壁) t=12.5: NM-0128							
	化粧石膏ボード (天井) t=9.5: QM-0524 NM-1864							
	耐水石膏ボード t=9.5 12.5: QM-9826							
	耐水石膏ボード t=12.5: NM-9639							
硬質石膏ボード t=12.5: NM-1908								
強化石膏ボード t=12.5 15 21: NM-8615								
ロックウール化粧吸音板 t=9: NM-8599								
ケイ酸加アルミ板 : NM-8578								
化粧ケイ酸加アルミ板 : NM-2183								
ビニル貼 : QM-9414								
不燃ビニル貼 : NM-9893								
記事	居室及び居室と相互に通気が確保される部分には、令第 20条の8に適合する機械換気設備 (24時間換気システム) を設置すること。							
	天井裏、小屋裏、床裏、物入等に使用するグラスウール及び合板類は、 F 以上の認定材料とすること。							
	延焼のおそれのある部分の外壁の開口部は、防火設備とすること。							
	寒冷地等、床下の断熱が必要な地域は、土間コンクリート下に押出法ポリスチレンフォーム保温板を敷設すること。							
	重要度係数は 1.25 とすること。							
ポーリングデータを参照の上、杭等の地盤改良を行い、地耐力 50kn/ m ² を確保すること。								

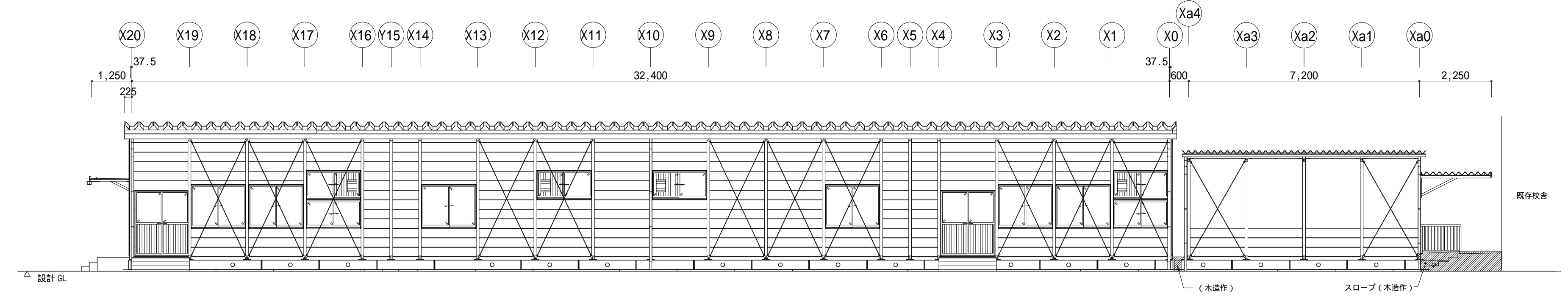


1階平面図 A1=1/100 A3=1/200
 □ FLからの高さを示す
 △ : プレース位置を示す

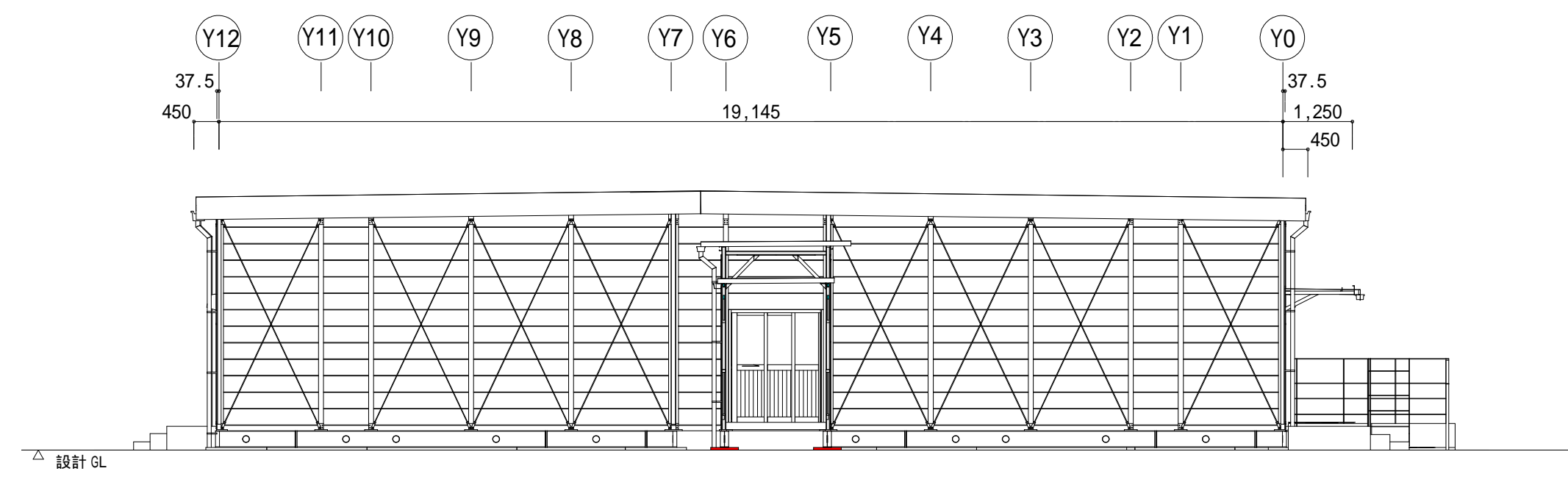
工事名	古川第四小学校仮設校舎賃貸借	設計者	ONO 一級建築士事務所 宮城県大崎市古川七日町4番6号 TEL 0229-23-3688	一級建築士事務所 宮城県知事登録 第23X10116号 一級建築士 建設大臣登録 第177797号 小野 正則	図面名	平面図	承認	検図	製図	設計年月日 令6.2	図面NO A-03
-----	----------------	-----	---	---	-----	-----	----	----	----	---------------	--------------



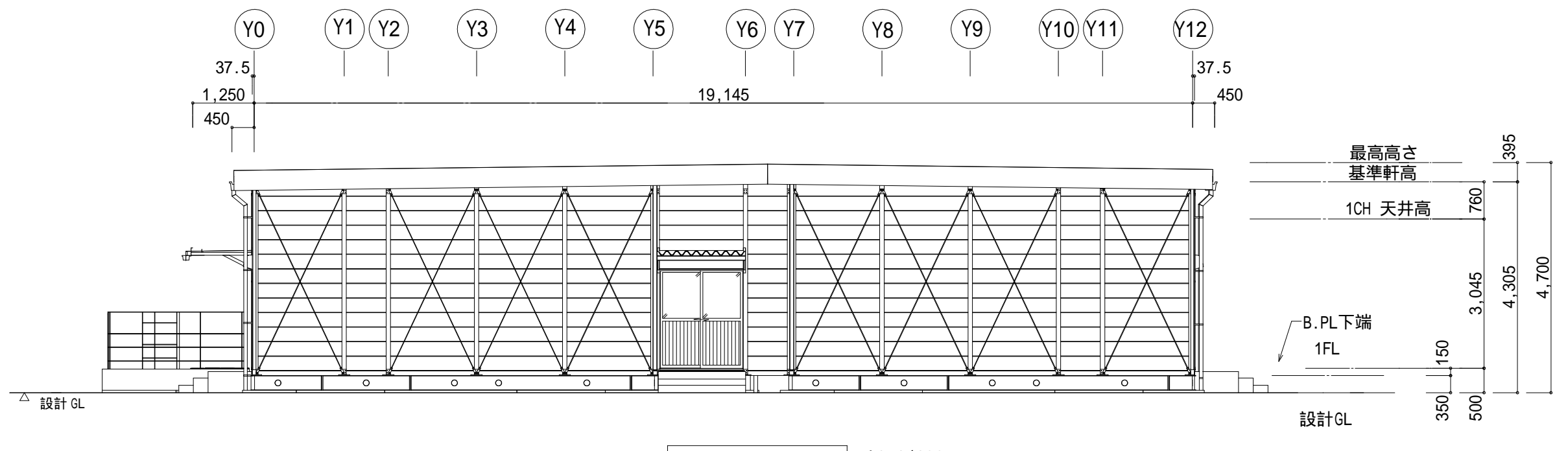
Y 0 立面図 A1=1/100
A3=1/200



Y 1 2 立面図 A1=1/100
A3=1/200

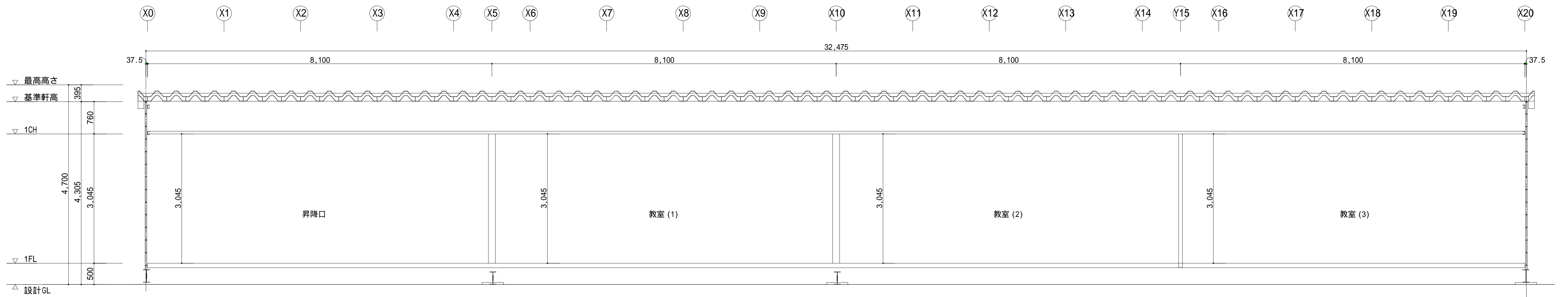


X 0 立面図 A1=1/100
A3=1/200

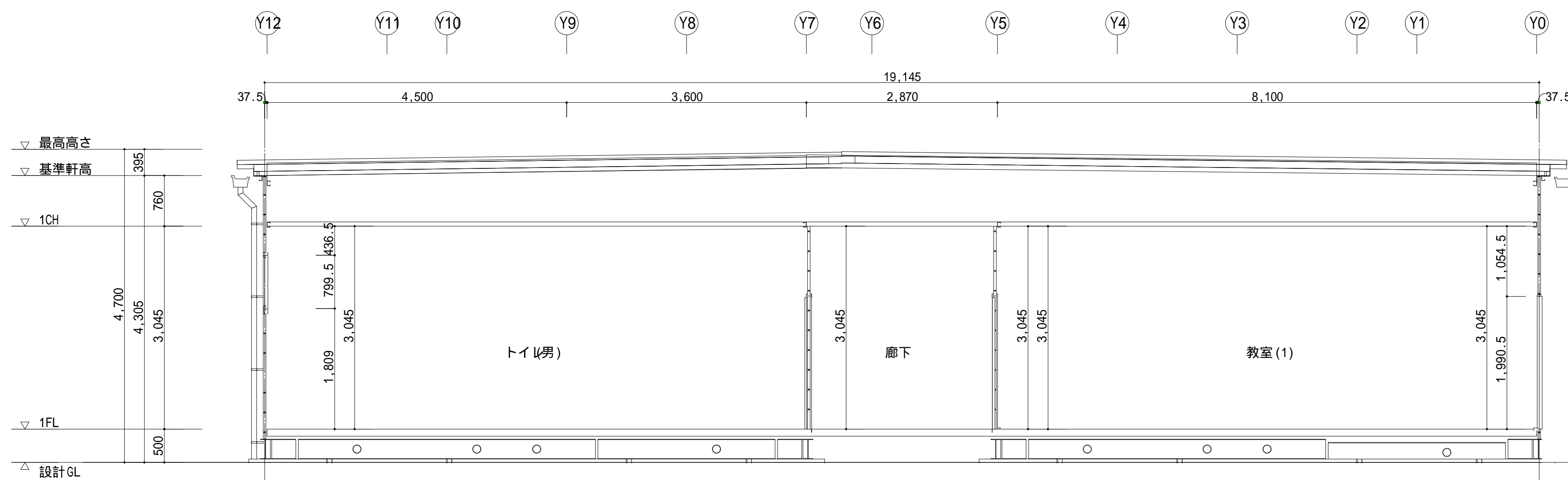


X 1 9 立面図 A1=1/100
A3=1/200

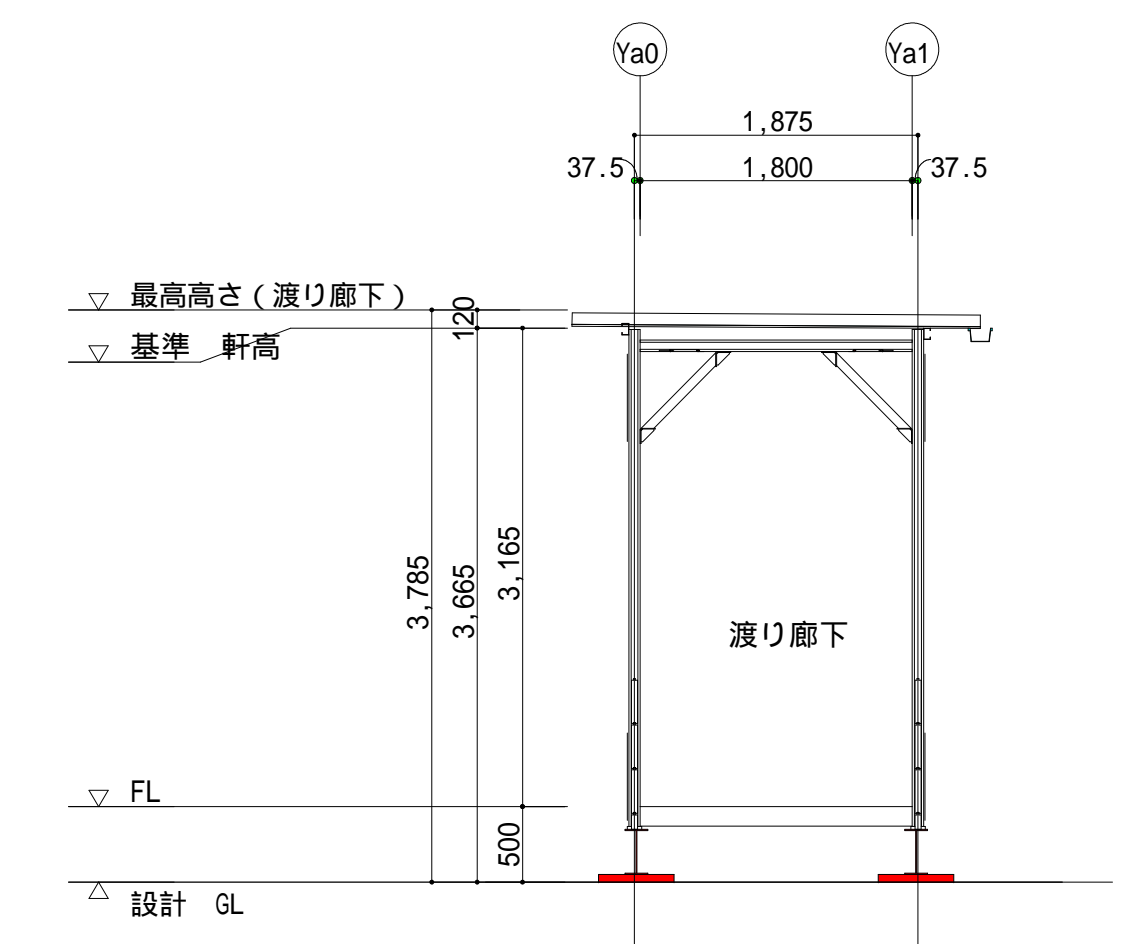
工事名	古川第四小学校仮設校舎賃貸借	設計者	ONO 一級建築士事務所 宮城県大崎市古川七日町4番6号 TEL 0229-23-3688	一級建築士事務所 宮城県知事登録 第23X10116号 一級建築士 建設大臣登録 第177797号 小野 正則	図面名	立面図	承認	検図	製図	設計年月日 令6.2	図面NO A-04
-----	----------------	-----	---	---	-----	-----	----	----	----	---------------	--------------



A - A 断面図 A1=1/100 A3=1/200

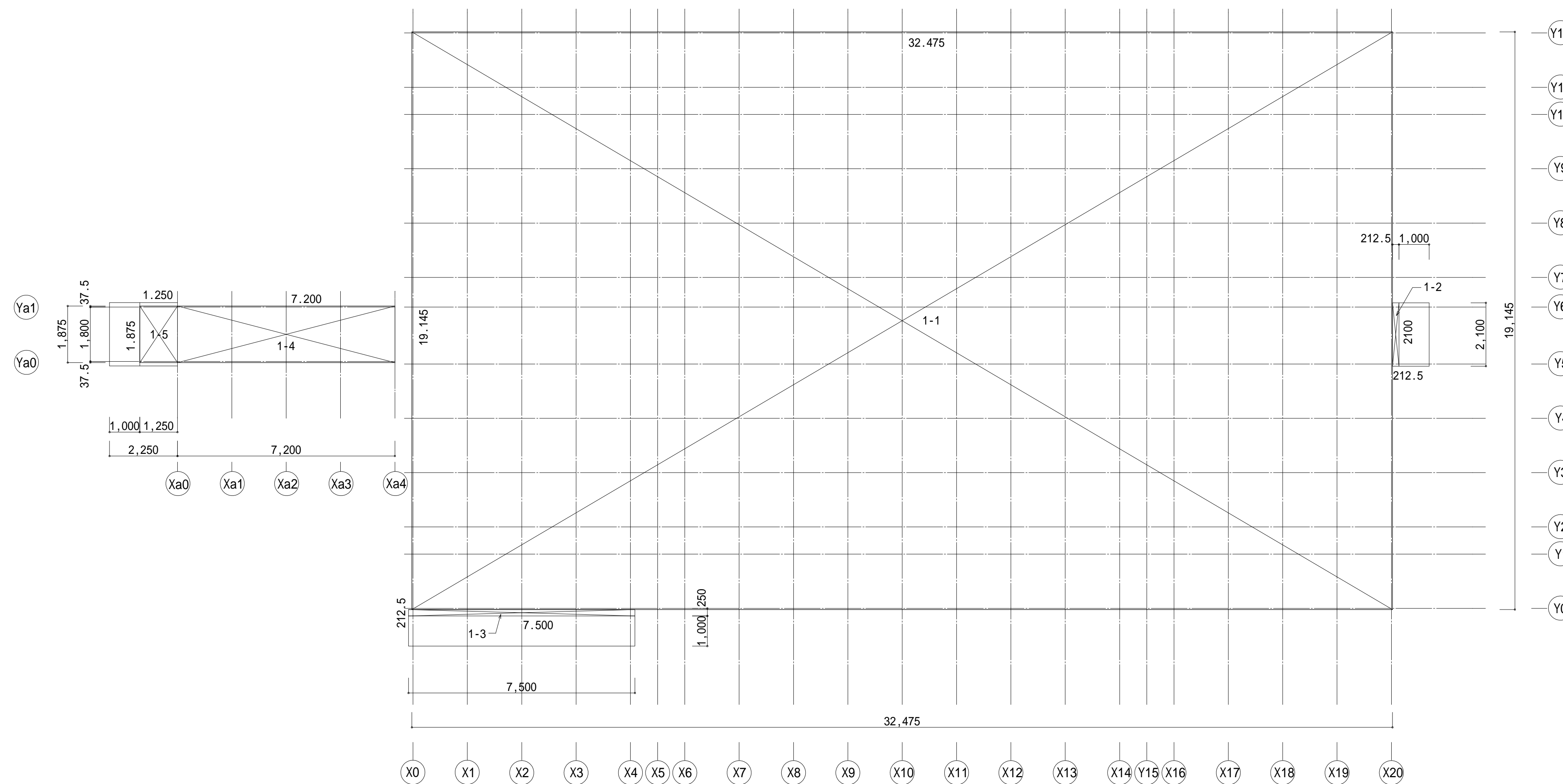


B - B 断面図 A1=1/100 A3=1/200



C - C 断面図 A1=1/100 A3=1/200

工事名	古川第四小学校仮設校舎賃貸借	設計者	ONO 一級建築士事務所 宮城県大崎市古川七日町4番6号 TEL 0229-23-3688	一級建築士事務所 宮城県知事登録 第23X10116号 一級建築士 建設大臣登録 第177797号 小野 正則	図面名	断面図	承認	検図	製図	設計年月日 令6.2	図面NO A-05
-----	----------------	-----	---	---	-----	-----	----	----	----	---------------	--------------

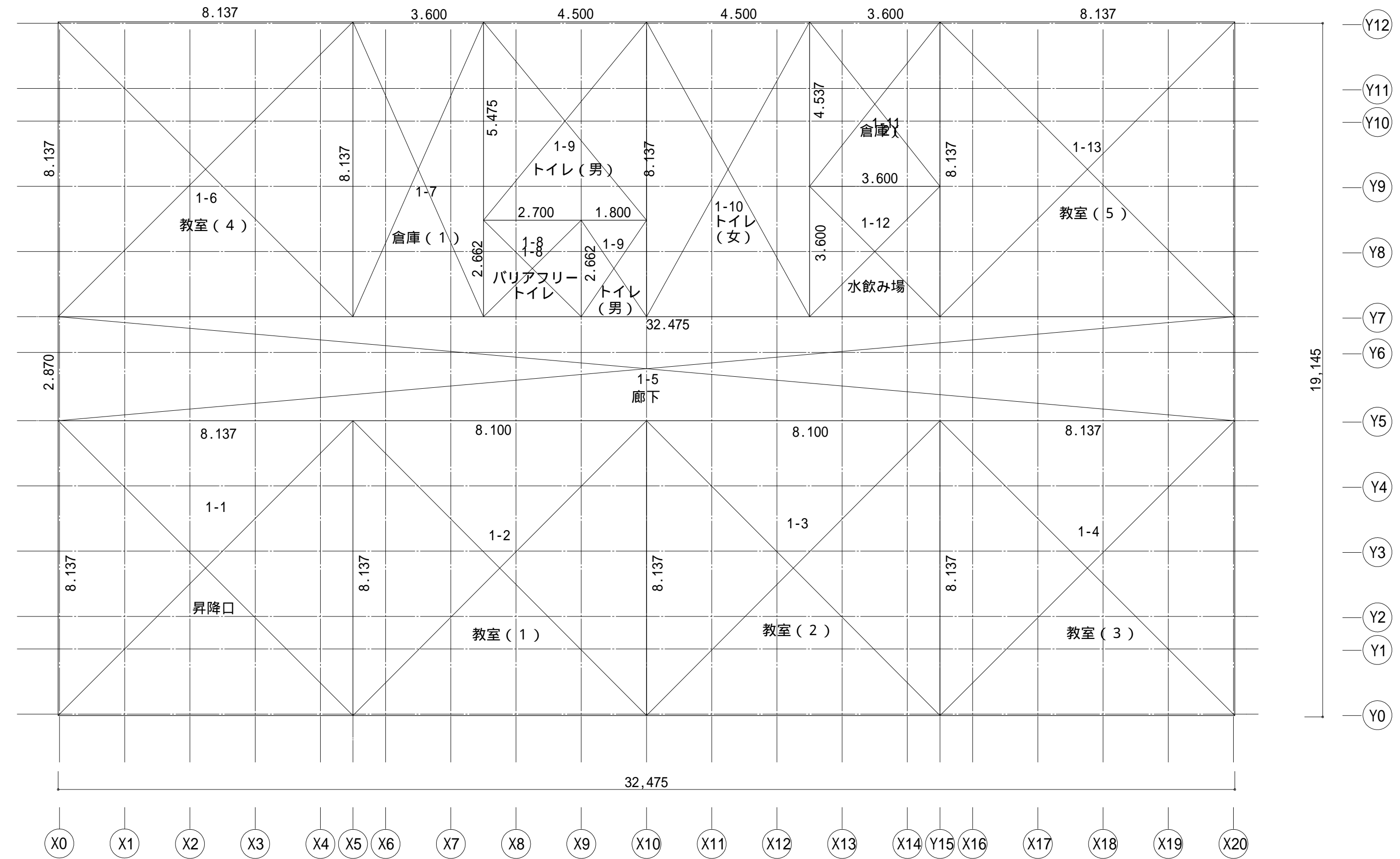


建物求積図

A1=1/100
A3=1/200

建築面積			
記号	番号	計算式	面積
1-1	仮設校舎	32.475 x 19.145	621.730
1-2	庇(廊下)	0.2125 x 2.100	0.440
1-3	庇(昇降口)	7.500 x 0.2125	1.590
1-4	渡り廊下	7.200 x 1.875	13.500
1-5	庇(渡り廊下)	1.250 x 1.875	2.340
面積 計(m ²)			639.600

延床面積			
記号	番号	計算式	面積
1-1	仮設校舎	32.475 x 19.145	621.733 m ²
			621.73 m ²



部屋別求積図

A1=1/100
A3=1/200

採光検討							換気検討					
採光区分名	面積	採光係数	採光必要面積	採光有効開口合計	採光必要有効面積差分	採光有効開口算定式	備考	換気必要面積	換気有効開口合計	換気必要有効面積差分	換気有効開口算定式	備考
教室(1)	65.90 m ²	3.0	13.18 m ²	16.67 m ²	+3.49 m ²	AW1: 1.67 x 1.27 x 3.0 x 2 = 12.72 AW2: 1.67 x 0.79 x 3.0 x 1 = 3.95	OK	3.30 m ²	2.49 m ²	-0.81 m ²	AW1: 0.75 x 1.27 x 2 = 1.90 AW2: 1.67 x 0.79 x 1 = 0.59	NG
教室(2)	65.90 m ²	3.0	13.18 m ²	16.67 m ²	+3.49 m ²	AW1: 1.67 x 1.27 x 3.0 x 2 = 12.72 AW2: 1.67 x 0.79 x 3.0 x 1 = 3.95	OK	3.30 m ²	2.49 m ²	-0.81 m ²	AW1: 0.75 x 1.27 x 2 = 1.90 AW2: 1.67 x 0.79 x 1 = 0.59	NG
教室(3)	66.21 m ²	3.0	13.25 m ²	16.67 m ²	+3.42 m ²	AW1: 1.67 x 1.27 x 3.0 x 2 = 12.72 AW2: 1.67 x 0.79 x 3.0 x 1 = 3.95	OK	3.32 m ²	2.49 m ²	-0.83 m ²	AW1: 0.75 x 1.27 x 2 = 1.90 AW2: 1.67 x 0.79 x 1 = 0.59	NG
教室(4)	66.21 m ²	3.0	13.25 m ²	16.67 m ²	+3.42 m ²	AW1: 1.67 x 1.27 x 3.0 x 2 = 12.72 AW2: 1.67 x 0.79 x 3.0 x 1 = 3.95	OK	3.32 m ²	2.49 m ²	-0.83 m ²	AW1: 0.75 x 1.27 x 2 = 1.90 AW2: 1.67 x 0.79 x 1 = 0.59	NG
教室(5)	66.21 m ²	3.0	13.25 m ²	16.67 m ²	+3.42 m ²	AW1: 1.67 x 1.27 x 3.0 x 2 = 12.72 AW2: 1.67 x 0.79 x 3.0 x 1 = 3.95	OK	3.32 m ²	2.49 m ²	-0.83 m ²	AW1: 0.75 x 1.27 x 2 = 1.90 AW2: 1.67 x 0.79 x 1 = 0.59	NG

Y12 通り側最高補正係数: (22.59/2.66) x 6 - 1.4 = 49.55 >3.0
Y0 通り側最高補正係数: (23.37/2.66) x 6 - 1.4 = 51.31 >3.0

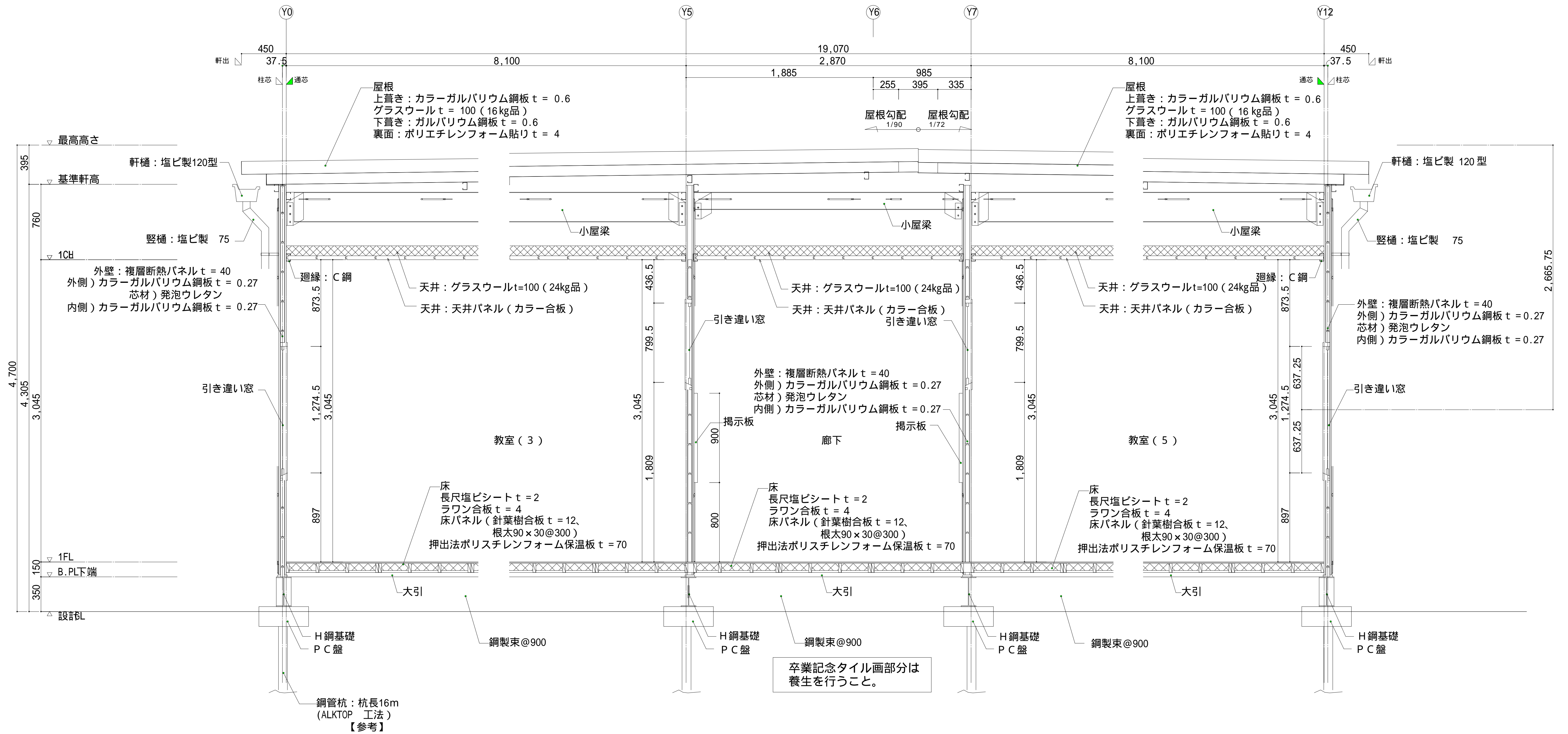
学校用途の為、排煙計算は行わない

機械換気設備により確保 ←

各室面積			
記号	番号	計算式	面積
1-1	昇降口	8.137 x 8.137	66.210
1-2	教室(1)	8.100 x 8.137	65.909
1-3	教室(2)	8.100 x 8.137	65.909
1-4	教室(3)	8.137 x 8.137	66.210
1-5	廊下	32.475 x 2.870	93.203
1-6	教室(4)	8.137 x 8.137	66.210
1-7	倉庫(1)	3.600 x 8.137	29.293

各室面積			
記号	番号	計算式	面積
1-8	バリアフリートイレ	2.700 x 2.662	7.187
1-9	トイレ(男)	4.500 x 5.475	24.637
1-9	トイレ(男)	1.800 x 2.662	4.791
1-10	トイレ(女)	4.500 x 8.137	36.616
1-11	倉庫(2)	3.600 x 4.537	16.333
1-12	水飲み場	3.600 x 3.600	12.960
1-13	教室(5)	8.137 x 8.137	66.210
面積			m ² 621.678

法チェック表



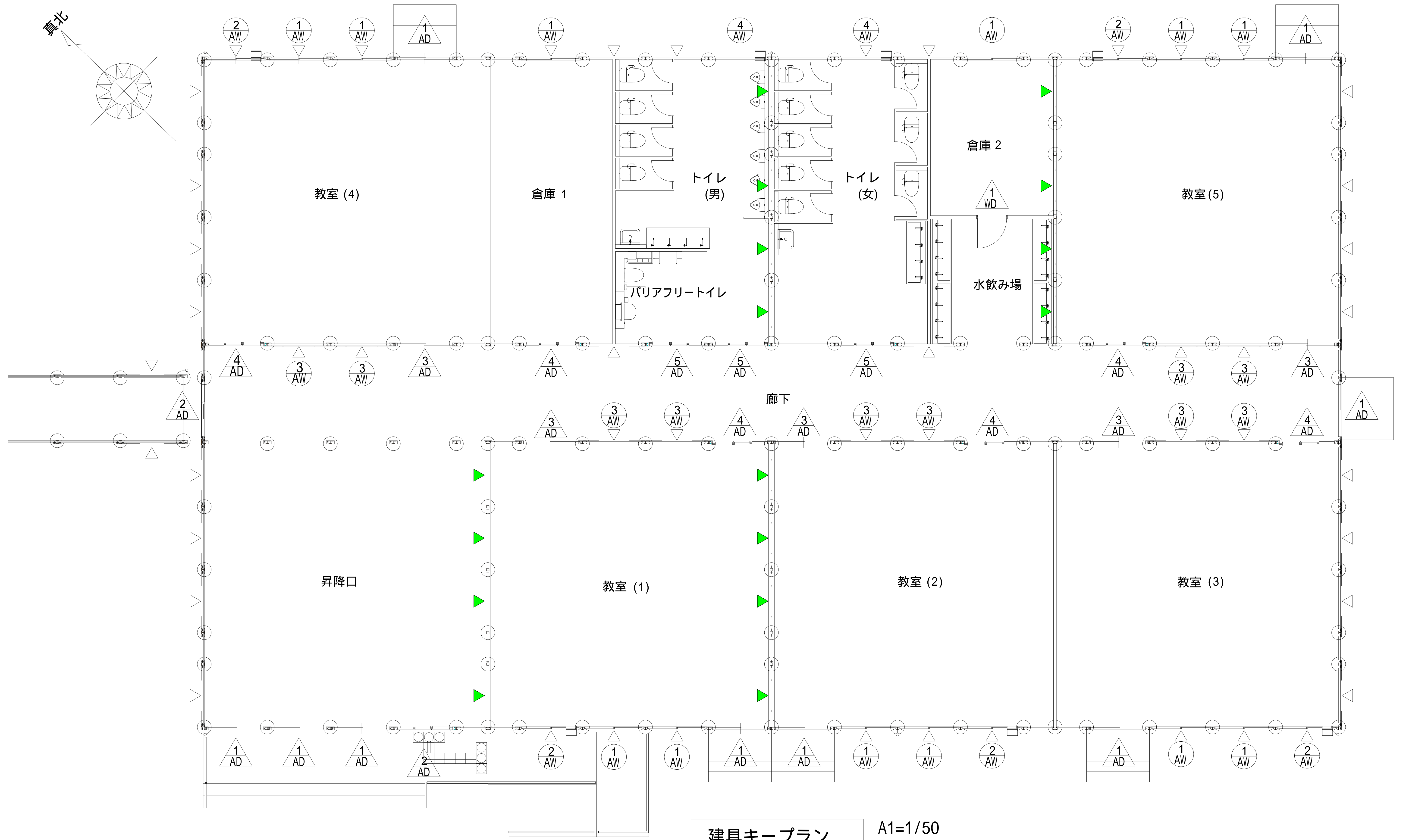
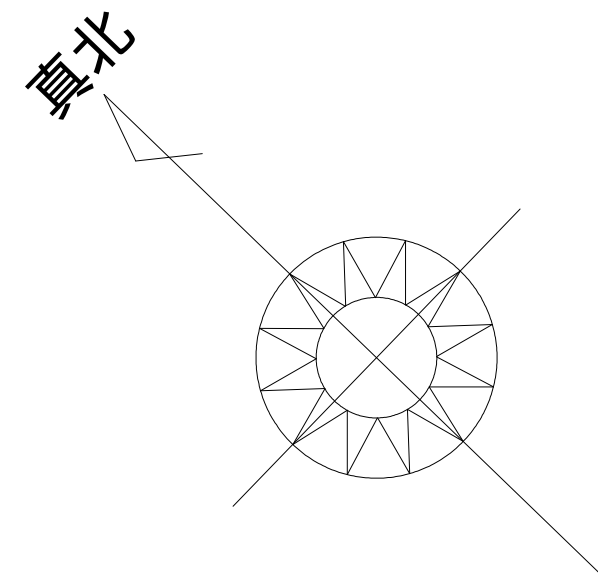
矩計図

A1=1/20

A3=1/40

工事名	古川第四小学校仮設校舎賃貸借	設計者	ONO 一級建築士事務所 宮城県大崎市古川七日町4番6号 TEL 0229-23-3688	一級建築士事務所 宮城県知事登録 第23X10116号 一級建築士 建設大臣登録 第177797号 小野 正則	図面名	矩計図	承認	検図	製図	設計年月日 令6.2	図面NO A-08
-----	----------------	-----	---	---	-----	-----	----	----	----	---------------	--------------

用語の定義	建具の符号と種類	法規制	性能	気密性能	水密性能	遮音性能	断熱性能	面内変形追随性	枠形状
<p>1 建具 : サッシ及びドアセットの総称</p> <p>2 ドアセット : 枠、戸、付属部品 (機能上必要不可欠なもの)で構成され、1個の構成材として扱われるもの</p> <p>3 戸 : ドアセットの可動部分・障子などの総称</p> <p>4 枠 : ドアセットの戸を建て込むための建物に固定された枠の部分</p> <p>5 サッシ : 窓枠・障子で構成され、1個の構成材として扱われるもの</p> <p>6 防火戸 : 建築基準法で定められ又は認定を受けた防火設備又は特定防火設備の防火戸</p>	<p>SD 鋼製戸 SHD 鋼製ハンガードア LSD 鋼製軽量戸 SSD ステンレス製戸 AD アルミ製戸 AHD アルミ製ハンガー戸 WD 木製戸 WHD 木製ハンガードア TGD 強化ガラス戸 SW 鋼製窓 SSW ステンレス製窓 AW アルミ製窓 WW 木製窓 SG 鋼製ガラリ SSG ステンレス製ガラリ AG アルミ製ガラリ WG 木製ガラリ PGR プラスチック製ガラリ SS 重量シャッター LS 軽量シャッター OHD オーバーヘッドドア SSH シートシャッター H ふすま P 紙障子 SLW スライディングウォール PT パーテーション Fr 三方枠 TB トイレブース</p>	<p>特1常 特定防火設備 (令第112条19項1号)</p> <p>特2常 特定防火設備 (令第112条19項2号)</p> <p>防1常 防火設備 (令第112条19項1号)</p> <p>防2常 防火設備 (令第112条19項2号)</p> <p>不燃庫 不燃庫 H300の防煙壁付</p> <p>特1随煙 特定防火設備 (煙感・熱感) (令第112条19項1号)</p> <p>特2随煙 特定防火設備 (煙感) (令第112条19項2号)</p> <p>防1随煙 防火設備 (煙感・熱感) (令第112条19項1号)</p> <p>防2随煙 防火設備 (煙感) (令第112条19項2号)</p> <p>特1S煙 特定防火設備 シャッター (煙感・熱感) (令第112条19項1号)</p> <p>特2S煙 特定防火設備 シャッター (煙感) (令第112条19項2号)</p> <p>防1S熱 防火設備 シャッター (煙感・熱感) (令第112条19項1号)</p> <p>防2S熱 防火設備 シャッター (煙感) (令第112条19項2号)</p> <p>防 防火設備</p> <p>防(通) 防火設備 (通則的認定)</p>	<p>性能の定義</p> <p>1 「セミエアタイト」(SAT)と表記する建具は共通仕様書の「簡易気密型ドアセット」と同義の気密材を施す。性能値は、気密性能 A-3、水密性能 W-1とし、その他性能は建具表による。</p> <p>2 「エアタイト」(AT)と表記する建具は、枠の四周にシリコンスポンジゴム等の気密材を施し、気密材に接する扉の四周は凸形状のステンレス、グレンハンドル、戸内部にロックウールを充填する。性能値は、気密性能 A-4、遮音性能 T-2とし、その他性能は建具表による。</p>	<p>耐風圧性 Pa</p> <p>等級 対応値 (最高圧力)</p> <p>等級 対応値 (気密等級線)</p> <p>等級 対応値 (圧力差)</p> <p>等級 対応値 (遮音等級線)</p> <p>等級 対応値 (熱貫流抵抗値)</p> <p>等級 対応値 (面内変形角)</p>	<p>SAT セミエアタイト</p> <p>AT エアタイト</p>	<p>GW グラスウール充填</p>	<p>W1 RC用(だけ納まり)</p> <p>W2 RC用(面一納まり)</p> <p>W3 AL用</p> <p>W4 鉄骨用半外付</p> <p>W5 鉄骨用外付</p>	<p>A1</p> <p>A2</p> <p>A3</p> <p>B1</p> <p>B2</p> <p>B3</p> <p>C</p> <p>D</p> <p>SP 防音座枠</p> <p>RE 耐震枠</p>	
<p>1 外部に面するドアセットは以下による。</p> <p>(1) 外部に面するドアセットの支持金物は、指定がない場合ステンレス丁番とする。</p> <p>(2) 庇の無い場合のドアセットの上枠には、水切板を設置する。</p> <p>2 防火戸に取付く自動閉鎖用建具金物は、ドアクローザー (DC) , フロアピンジ、オートピンジ等とし、ストップ装置を付けてはならない。</p> <p>3 片引戸、両引戸、引き違い戸・軸吊開き扉などの戸は、引れしを確保する。または両面納まりとするなど 指拵み防止処置を施す。</p> <p>4 自動ドアの開閉機構は、停電及び電源スイッチを切った場合に手動で開閉できるものとする。</p> <p>5 図示、指定なき場合は下記による。</p> <p>a) 握り玉、レバーハンドルの高さは、FL+1000 とする。</p> <p>b) 押板、引手の高さは、FL+1100 とする。</p> <p>c) 排煙オペレーターの取付け高さは、FL+1300 とする。</p> <p>d) ドアクローザー (DC) はストップ付き室内側取付けとする。</p> <p>e) 建具の室外側水切りの材質は、建具枠と同じとする。</p> <p>f) 電動シャッター等は、危害防止装置付きとする。</p> <p>6 建具金物に関する特記事項は 印をつけたものを適用する。</p>	<p>材質</p> <p>AL アルミ製</p> <p>S スチール製</p> <p>SUS ステンレス製</p> <p>W 木製</p> <p>TK 耐火クロロ製</p> <p>Sh シート</p> <p>FRP 繊維強化プラスチック製</p> <p>AC アクリル製</p> <p>PC ポリカーボネート製</p>	<p>ガラス・符号・加工</p> <p>P フロートガラス</p> <p>F 型板ガラス</p> <p>NF 網入型板ガラス</p> <p>WF 線入型板ガラス</p> <p>NP 網入磨き板ガラス</p> <p>WP 線入磨き板ガラス</p> <p>HAP 熱線吸収板ガラス</p> <p>HANP 熱線吸収網入板ガラス</p> <p>HAWP 熱線吸収網入板ガラス</p> <p>HR 熱線反射ガラス</p> <p>HRA 透明膜熱線反射ガラス</p> <p>HRB 染色膜熱線反射ガラス</p> <p>HRC 熱吸熱線反射ガラス</p> <p>HG 高性能熱線反射ガラス</p> <p>T 強化ガラス STP 学校用強化透明ガラス</p> <p>DS 倍強度ガラス STF 学校用強化透明ガラス</p> <p>F1G 耐熱強化ガラス</p> <p>F2G 超耐火強化ガラス</p> <p>F3G 耐熱強化ガラス</p> <p>XPG X線防護用鉛ガラス</p> <p>MD 金属蒸着 AP アルミパネル</p> <p>M 面取り加工 AM アルミ無垢パネル</p> <p>E エッチング加工</p> <p>S サンドブラスト加工</p> <p>Le Low-E</p> <p>A 空気層</p> <p>G 耐熱性ガラス</p> <p>L1 P6+NP6.8</p> <p>組 TLG1 TLG(HR6)</p> <p>組 IG1 P6+A6+P6</p> <p>合 IG2 Le6+A6+P6(C)</p> <p>例) 組み合わせ凡例の呼称は外部から順に入力する。)Low-印場合は、色を指定する。)透明)グリーン)ブルー(シルバー)</p>	<p>金物 符号</p> <p>支持</p> <p>AH オートピンジ</p> <p>AHC 中心吊 AHM 持出吊</p> <p>AHT 丁番型 AHO 折戸用</p> <p>BH 丁番 枚数 材質 サイズ</p> <p>BHK 隠し EH 通電</p> <p>FH フロアピンジ</p> <p>FK 防火戸用金物</p> <p>GH グラビティピンジ</p> <p>HR ハンガレール</p> <p>LH ラバトリーピンジ</p> <p>PH ビットピンジ</p> <p>PHT ビットピンジ (点核口)</p> <p>QH 対策丁番</p> <p>SH スライド丁番(キャッチ無)</p> <p>SHC スライド丁番(キャッチ付)</p> <p>SPH スプリングピンジ</p> <p>TR 戸車・レール TR(FL)戸車・フラットレール</p>	<p>固定 (錠前)</p> <p>錠 錠付</p> <p>CY シリンダー</p> <p>CP シリンダー箱錠</p> <p>PD シリンダー本錠錠</p> <p>SM サムターン</p> <p>FH フロアピンジ</p> <p>MS モノロック両面錠</p> <p>MD モノロック間仕切錠</p> <p>PL 非常用錠</p> <p>C 空錠</p> <p>G グレモン錠</p> <p>H 表示錠</p> <p>HP 表示錠非常開付</p> <p>テ テンキー組込</p> <p>信 信号表示錠</p> <p>CR クレセント</p> <p>CR鍵 クレセント鍵付</p> <p>LV レバーハンドル錠</p> <p>T 点核口錠</p> <p>L ラッチ</p> <p>鎖 鎖錠</p> <p>M 面付錠</p> <p>引 引違戸錠召合せ</p> <p>引(二) 引違戸錠に出り</p> <p>CO 非常開装置錠</p> <p>AU 自動施錠タイプ</p> <p>P ブッシュ錠</p> <p>R ローラー締り</p> <p>RC ローラーキャッチ</p> <p>引寄 引寄せハンドル</p> <p>SL サムラッチ錠</p> <p>HL ホテル錠</p> <p>遠 遠隔施開錠</p>	<p>スロウ</p> <p>AS アームストップ</p> <p>PR 開き位置調整器</p> <p>PB 突出棒</p> <p>T 戸当り</p> <p>TW 床付戸当り</p> <p>NW モノロック両面錠</p> <p>TU 床埋込半回転戸当り</p> <p>MG マグネット</p> <p>J レリーズ</p> <p>RE 順位調整器</p> <p>M 召合せ調整金物</p> <p>DS ドアセルフアー</p> <p>FO フランス止め</p> <p>A あり止め</p> <p>DST ドアストップ</p>	<p>召合せ</p> <p>A B C D</p> <p>E F G H</p> <p>つづり</p> <p>A B C D</p> <p>なし</p> <p>E F G H I</p> <p>X</p>			
<p>寸法の規定</p> <p>W, H 枠内寸法</p> <p>D1 建具見込寸法 (ドアセットは、戸の見込み寸法を示す)</p> <p>D2 枠見込寸法 (サッシは、枠見込み寸法を示す)</p> <p>a 握り玉、押板、取手等の床からの高さ</p> <p>b 引手の高さ</p> <p>c クレセント、引寄せハンドルの床からの高さ</p>	<p>付加事項 (プロジェクトごとの付加事項を記載)</p> <p>片(両)開き戸 姿図</p> <p>親子開き戸 姿図</p>	<p>1/100</p> <p>種類</p> <p>製造業者製品名等</p>	<p>建具金物製造業者 (製品名等)</p> <p>備考 (使用中のものを記号化して掲載)</p> <p>鳥 防鳥網</p> <p>付 付属金物一式</p> <p>虫 防虫フィルム</p> <p>飛 飛散防止フィルム</p> <p>小 小庇</p> <p>自 自動閉鎖装置付</p> <p>防火設備</p> <p>引違い窓 EB-2934</p> <p>FIX窓 EB-1998-2</p> <p>内倒し窓 EB-2477-1</p> <p>すべり出し窓 EB-2474-2</p> <p>たてすべり出し窓 EB-2479-2</p> <p>片開きドア EB-2484-2</p> <p>別図に大臣認定番号の記載があればそれを優先する。上記の各大臣認定番号の同等品とする。</p>						



建具キープラン A1=1/50 A3=1/100

工事名	古川第四小学校仮設校舎賃貸借	設計者	ONO 一級建築士事務所 宮城県大崎市古川七日町4番6号 TEL 0229-23-3688	一級建築士事務所 宮城県知事登録 第23X10116号 一級建築士 建設大臣登録 第177797号 小野 正則	図面名	建具キープラン	承認	検図	製図	設計年月日 令6.2	図面NO A-10
-----	----------------	-----	---	---	-----	---------	----	----	----	---------------	--------------



ドア 使用場所				
種類	番号	階	部屋から	
			部屋へ	
AD				
AD	1	1FL	昇降口	
AD	1	1FL	昇降口	
AD	1	1FL	廊下	
AD	1	1FL	昇降口	
AD	1	1FL	教室(3)	
AD	1	1FL	教室(2)	
AD	1	1FL	教室(1)	
AD	1	1FL	教室(5)	
AD	1	1FL	教室(4)	
AD	2	1FL	昇降口	
AD	2	1FL	廊下	
AD	3	1FL	廊下	教室(1)
AD	3	1FL	教室(2)	廊下
AD	3	1FL	教室(3)	廊下
AD	3	1FL	教室(5)	廊下
AD	3	1FL	教室(4)	廊下
AD	4	1FL	教室(5)	廊下
AD	4	1FL	倉庫1	廊下
AD	4	1FL	教室(4)	廊下
AD	4	1FL	教室(1)	廊下
AD	4	1FL	教室(2)	廊下
AD	4	1FL	教室(3)	廊下
AD	5	1FL	トイレ(女)	廊下
AD	5	1FL	廊下	ひろびろトイレ
AD	5	1FL	トイレ(男)	廊下
WD				
WD	1	1FL	水飲み場	倉庫2

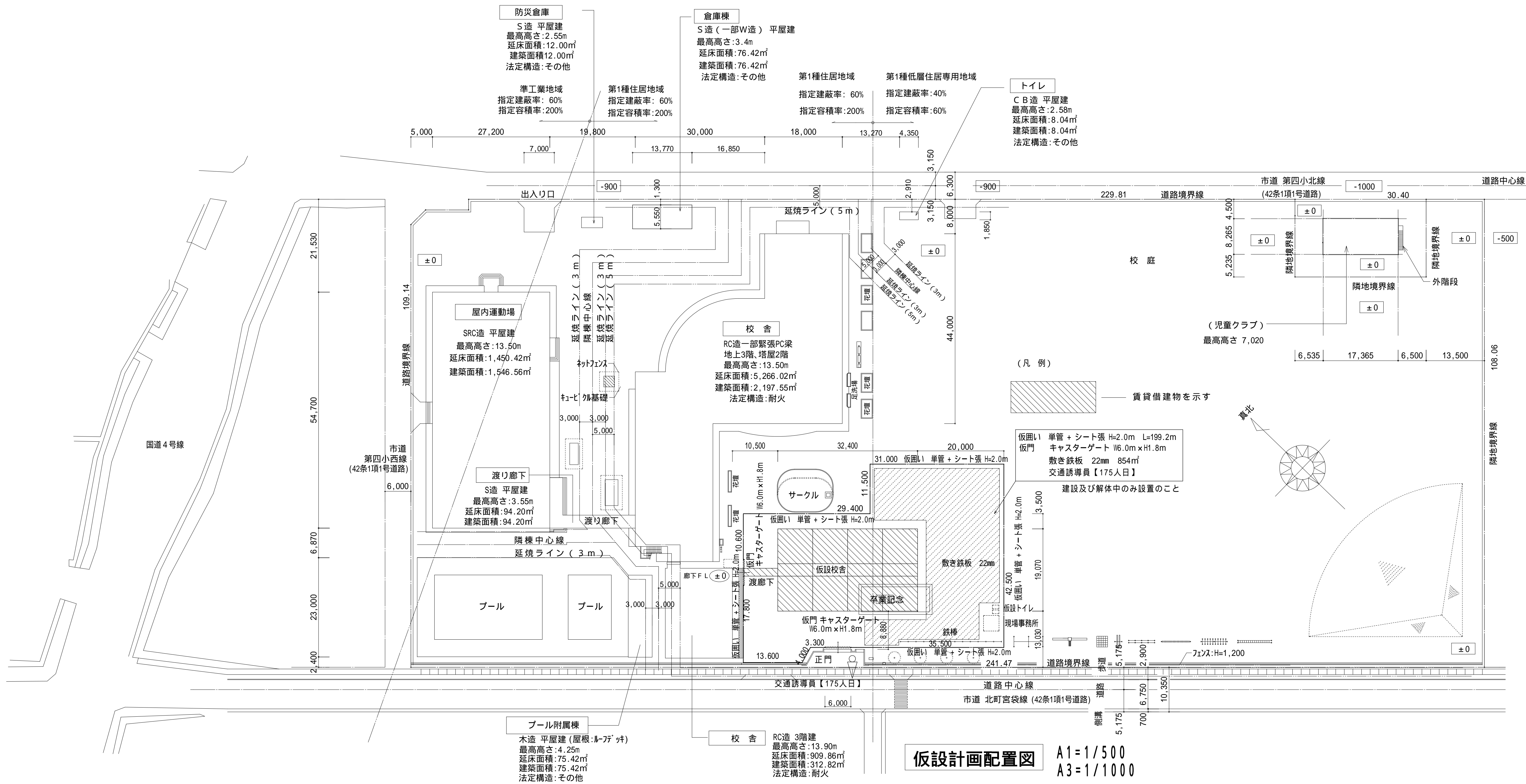
窓 使用場所				
種類	番号	階	部屋から	
			部屋へ	
AW				
AW	1	1FL	倉庫1	
AW	1	1FL	教室(1)	
AW	1	1FL	教室(2)	
AW	1	1FL	教室(2)	
AW	1	1FL	教室(3)	
AW	1	1FL	教室(3)	
AW	1	1FL	教室(5)	
AW	1	1FL	教室(5)	
AW	1	1FL	倉庫2	
AW	1	1FL	教室(4)	
AW	1	1FL	教室(4)	
AW	1	1FL	教室(1)	
AW	1	1FL	教室(4)	廊下
AW	1	1FL	教室(5)	廊下
AW	2	1FL	教室(4)	
AW	2	1FL	教室(5)	
AW	2	1FL	教室(3)	
AW	2	1FL	教室(2)	
AW	2	1FL	教室(1)	
AW	3	1FL	教室(4)	廊下
AW	3	1FL	教室(5)	廊下
AW	3	1FL	教室(5)	廊下
AW	3	1FL	教室(3)	廊下
AW	3	1FL	教室(3)	廊下
AW	3	1FL	教室(2)	廊下
AW	3	1FL	教室(2)	廊下
AW	3	1FL	教室(1)	廊下
AW	3	1FL	教室(1)	廊下
AW	4	1FL	教室(2)	
AW	4	1FL	教室(3)	
AW	4	1FL	教室(1)	
AW	4	1FL	教室(5)	
AW	4	1FL	教室(4)	
AW	4	1FL	トイレ(女)	
AW	4	1FL	トイレ(男)	

ドア符号	種類	番号	内部	外部	法	認定番号	個数	性能	建具枠				建具戸		額縁(外/内)		つづり			水切	ガラス 略号 厚さ	ガラリ				金物				自動開閉	電気錠	感知器	備考			
									形状	見込	材質	仕上	仕上	色	召合	材質	仕上	形状	材質			仕上	支持	操作	錠前	錠	外	内	ストッパ					クローザ		
AD																																				
AD		1	外	-	-	-	9	-	-	70	AL	BB1	BB1	シルバー	D	-	-	F	AL	-	-	STPt=4.0	-	-	-	-	TR	DP	-	錠	引(仁)	-	-	-	-	-
AD		2	外	-	-	-	2	-	-	104.5	AL	BB1	BB1	シルバー	D	-	-	F	AL	-	-	STPt=4.0	-	-	-	-	TR	DC	-	CY	SM	-	-	-	-	-
AD		3	内	-	-	-	5	-	-	70	AL	BB1	BB1	シルバー	D	-	-	C	AL	-	-	STPt=4.0	-	-	-	-	TR(FL)	DP	-	錠	引(仁)	-	-	-	-	-
AD		4	内	-	-	-	6	-	-	104.5	AL	BB1	BB1	シルバー	D	-	-	C	AL	-	-	STPt=4.0	-	-	-	-	TR(FL)	DC	-	CY	SM	-	-	-	-	-
AD		5	内	-	-	-	3	-	-	104.5	AL	BB1	BB1	シルバー	D	-	-	C	AL	-	-	STPt=4.0	-	-	-	-	TR(FL)	DC	-	CY	SM	-	-	-	-	-
WD																																				
WD		1	内	-	-	-	1	-	-	70	W	-	-	-	-	-	W	-	A	-	-	-	-	-	-	BH	LH	-	CY	SM	-	-	-	-	-	

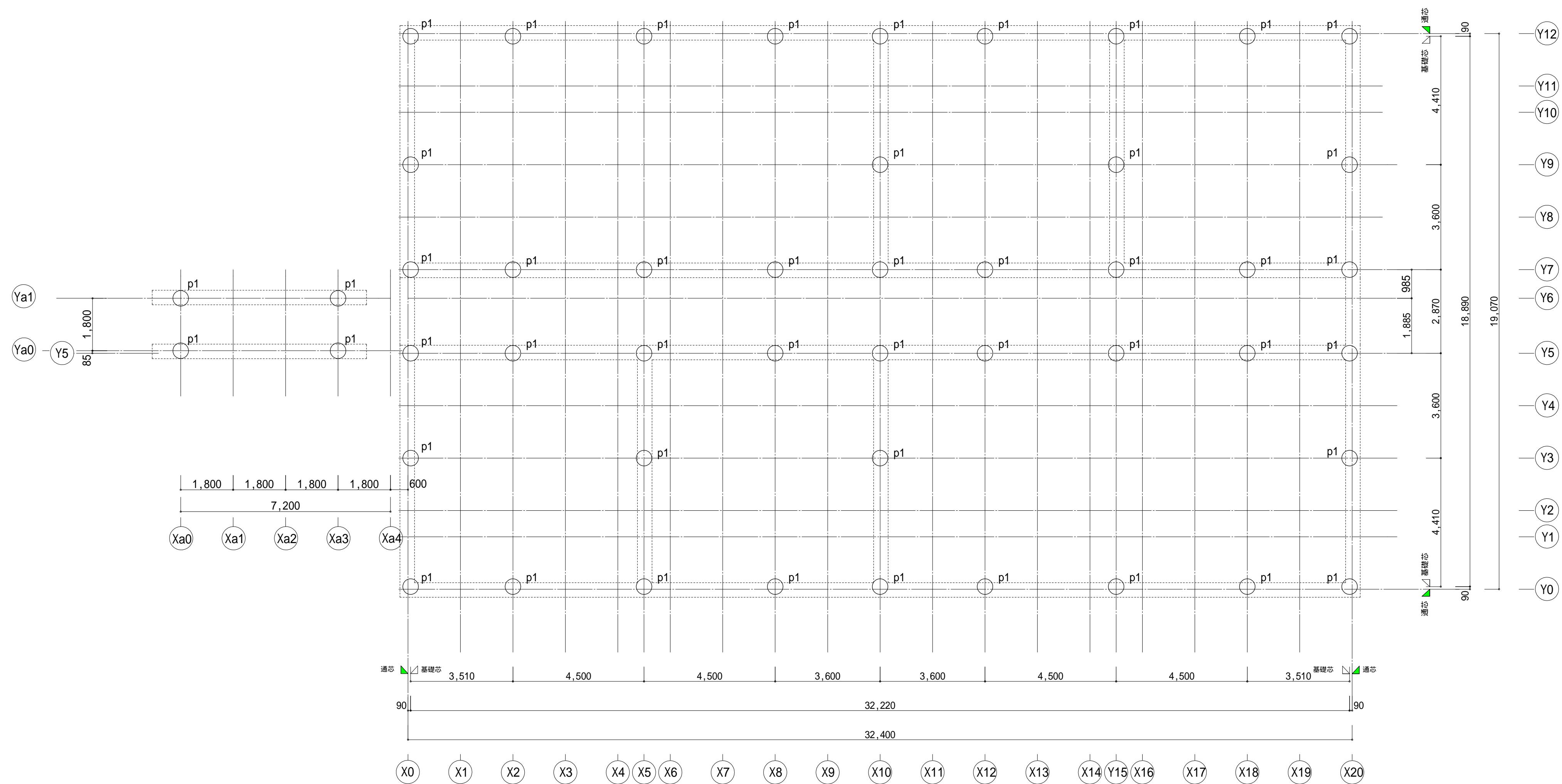
サッシ符号	種類	番号	内部	外部	法	認定番号	個数	性能	建具				額縁(外/内)		膳板		水切	ガラス 符号 厚さ 表面処理	ガラリ				金物・その他				備考							
									枠形状	見込	仕上	色	材質	仕上	材質	仕上			材質	仕上	支持	操作	錠前	ストッパ	フィルム	網戸		面格子						
AW																																		
AW		1	外	-	-	-	12	S-3 A-4 W-3	-	70	BB1	シルバー	-	-	-	-	-	STP4.0 + A + STP4.0	-	-	-	-	-	-	CR	-	-	-	-	-	-	-	-	障子外れ止め
AW		2	外	-	-	-	5	S-3 A-4 W-3	-	70	BB1	シルバー	-	-	-	-	-	下段: STP4.0 + A + STP4.0上段: 片側アルミパネル	-	-	-	-	-	-	CR	-	-	-	-	-	-	-	-	障子外れ止め
AW		3	内	-	-	-	10	S-3 A-4 W-3	-	70	BB1	シルバー	-	-	-	-	-	STP4.0	-	-	-	-	-	-	CR	-	-	-	-	-	-	-	-	障子外れ止め
AW		4	外	-	-	-	2	S-3 A-4 W-3	-	70	BB1	シルバー	-	-	-	-	-	片側アルミパネル、STF4.0+A+STF4.0	-	-	-	-	-	-	CR	-	-	-	-	-	-	-	-	障子外れ止め

建具リスト A1=1/50 A3=1/100

ペアガラスが不可な場合は二重サッシとすること。

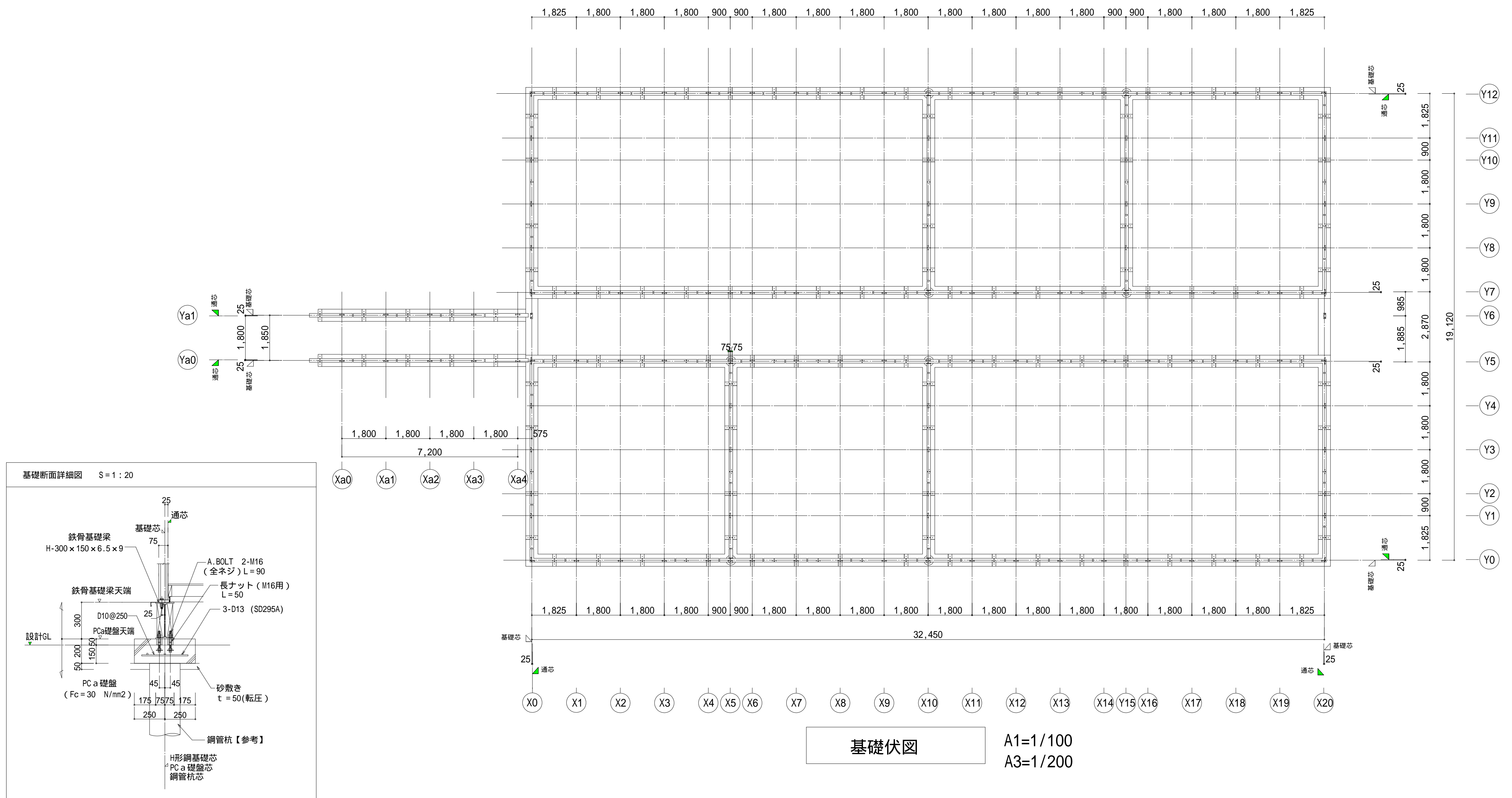


工事名	古川第四小学校仮設校舎賃借	設計者	ONO 一級建築士事務所 宮城県大崎市古川七日町4番6号 TEL 0229-23-3688	一級建築士事務所 宮城県知事登録 第23X10116号 一級建築士 建設大臣登録 第177797号 小野 正則	図面名	仮設計画配置図	承認	検図	製図	設計年月日 令 6.2	図面NO A-13
-----	---------------	-----	---	---	-----	---------	----	----	----	----------------	--------------

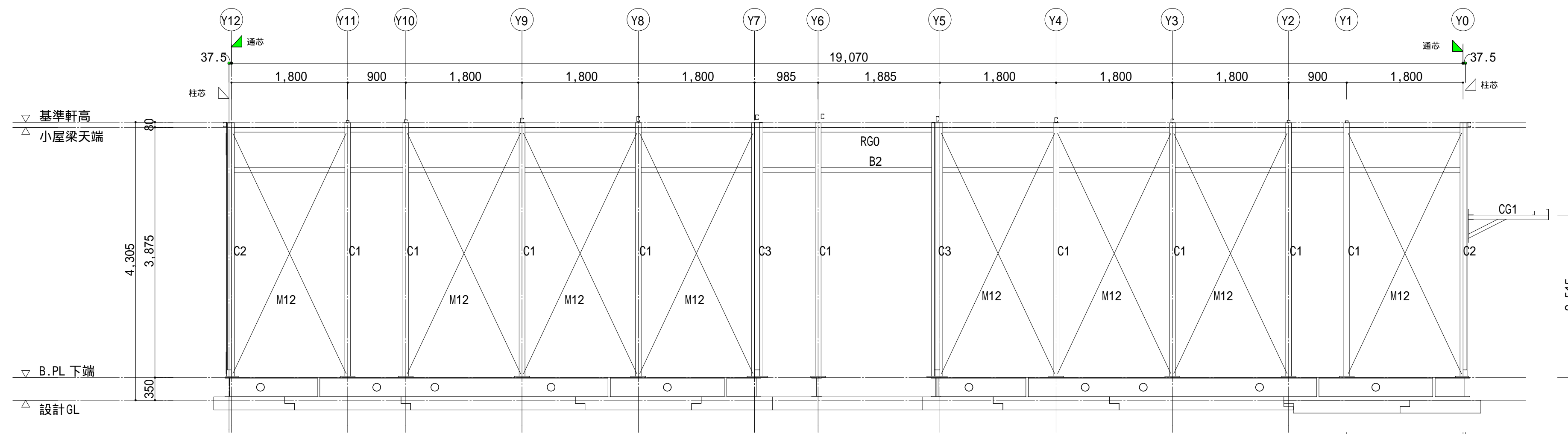


杭伏図 A1=1/100
A3=1/200

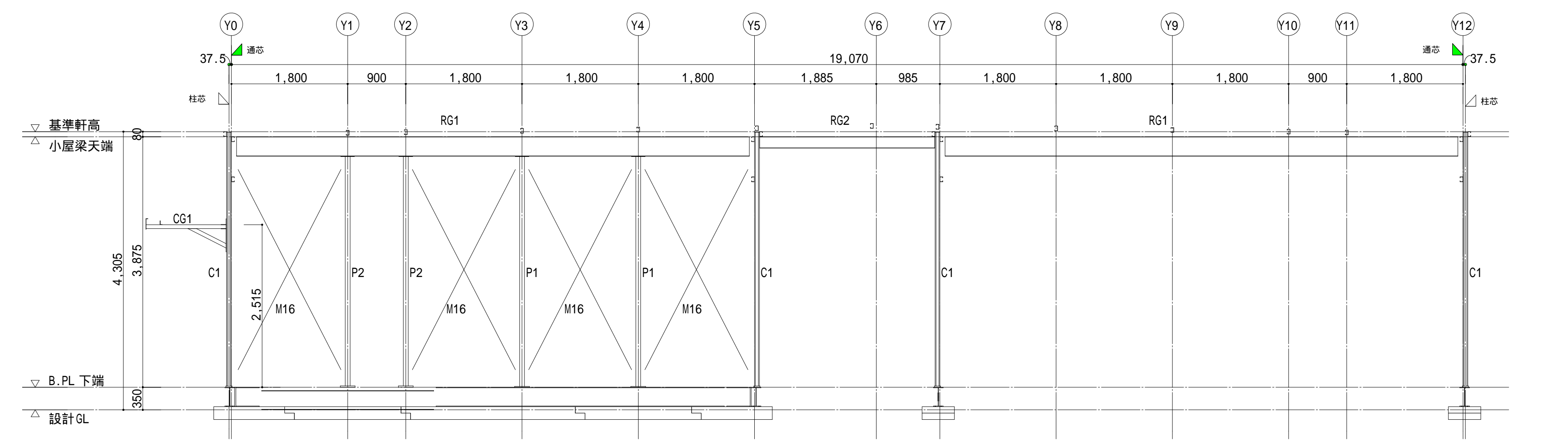
工事名	古川第四小学校仮設校舎賃貸借	設計者	ONO 一級建築士事務所 宮城県大崎市古川七日町4番6号 TEL 0229-23-3688	一級建築士事務所 宮城県知事登録 第23X10116号 一級建築士 建設大臣登録 第177797号 小野 正則	図面名	杭伏図 【参考】	承認	検図	製図	設計年月日 令6.2	図面NO S-02
-----	----------------	-----	---	---	-----	----------	----	----	----	---------------	--------------



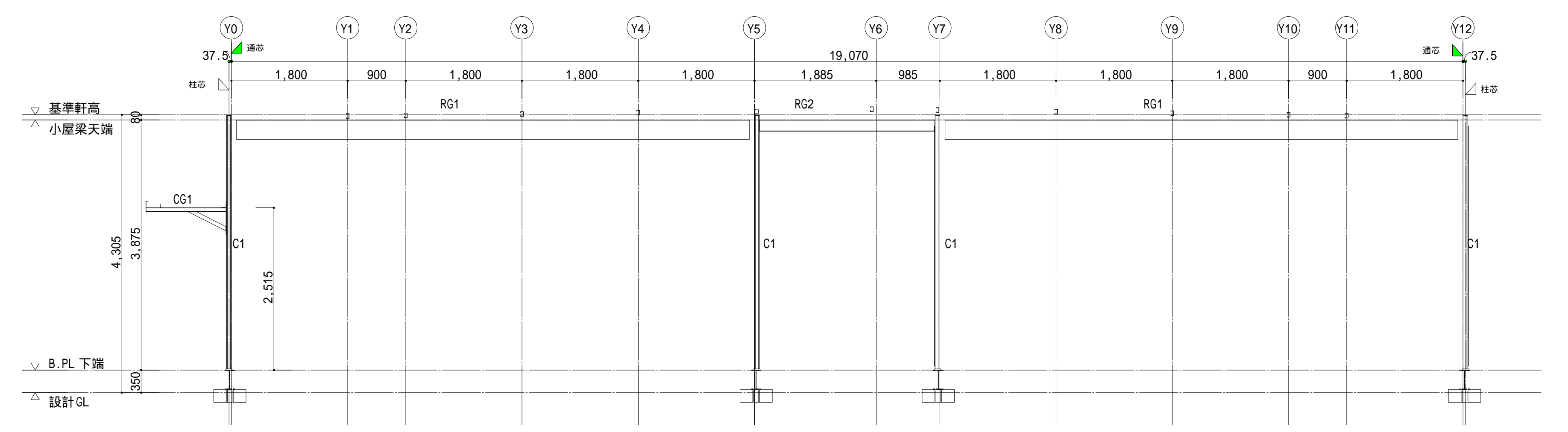
工事名	古川第四小学校仮設校舎賃貸借	設計者	ONO 一級建築士事務所 宮城県大崎市古川七日町4番6号 TEL 0229-23-3688	一級建築士事務所 宮城県知事登録 第23X10116号 一級建築士 建設大臣登録 第177797号 小野 正則	図面名	基礎伏図 基礎断面詳細図	承認	検図	製図	設計年月日 令 6.2	図面NO S-03
-----	----------------	-----	---	---	-----	--------------	----	----	----	----------------	--------------



X 0 軸組図 A1=1/50
A3=1/100

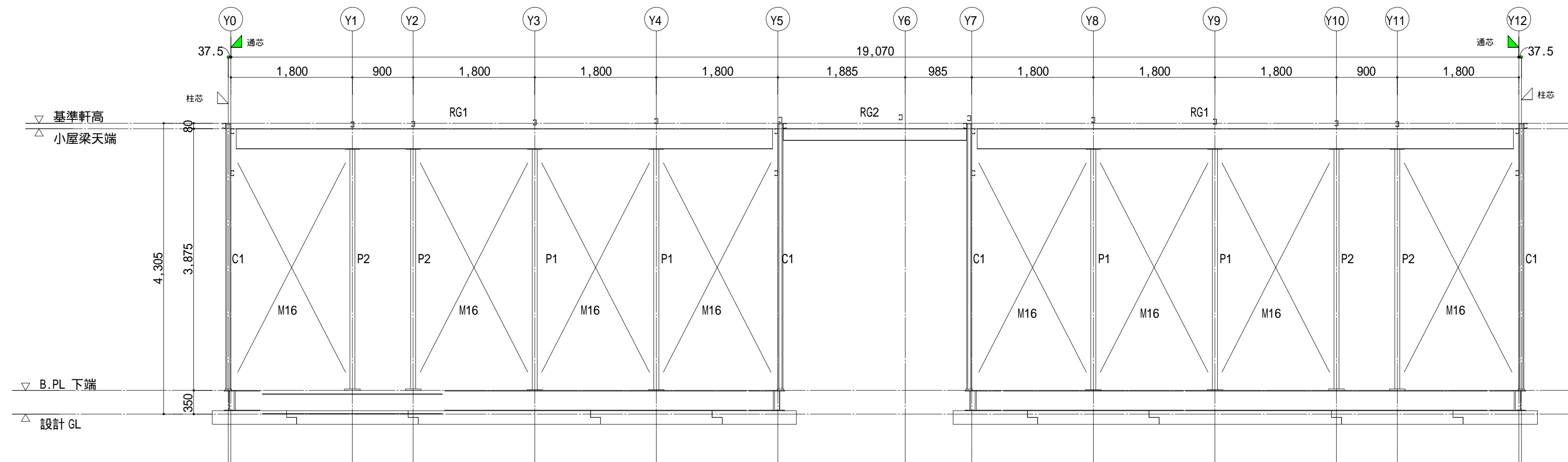


X 1 軸組図 A1=1/50
A3=1/100

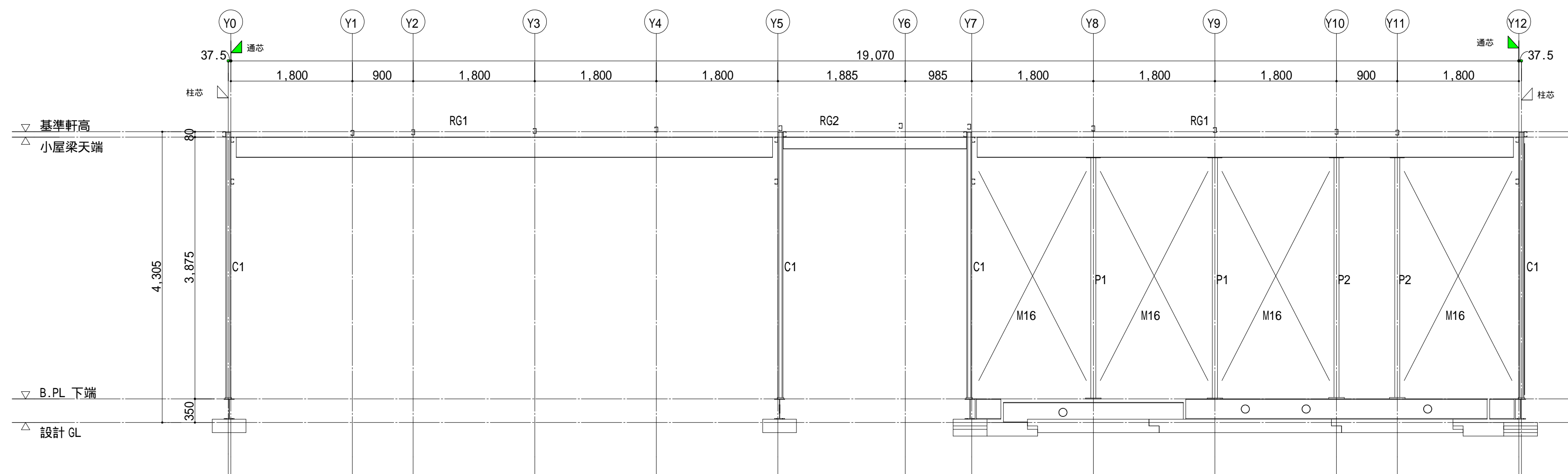


X 5 軸組図 A1=1/50
A3=1/100

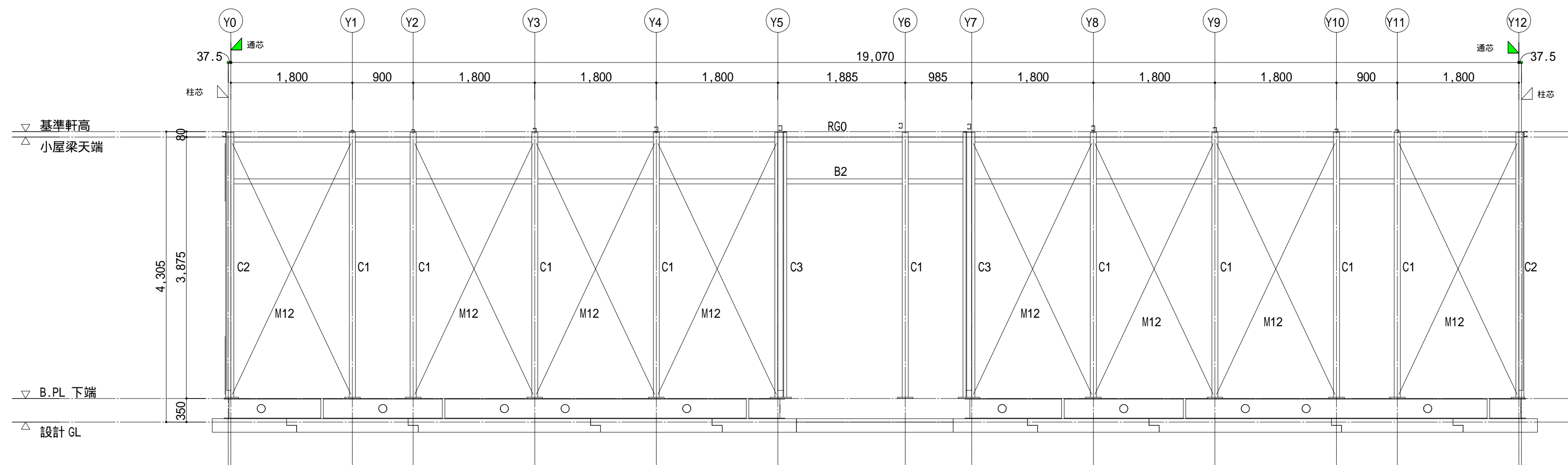
工事名	古川第四小学校仮設校舎賃貸借	設計者	ONO 一級建築士事務所 宮城県大崎市古川七日町4番6号 TEL 0229-23-3688	一級建築士事務所 宮城県知事登録 第23X10116号 一級建築士 建設大臣登録 第177797号 小野 正則	図面名	軸組図(1)	承認	検図	製図	設計年月日 令6.2	図面NO S-06
-----	----------------	-----	---	---	-----	--------	----	----	----	---------------	--------------



X 1 0 軸組図 A1=1/50
A3=1/100

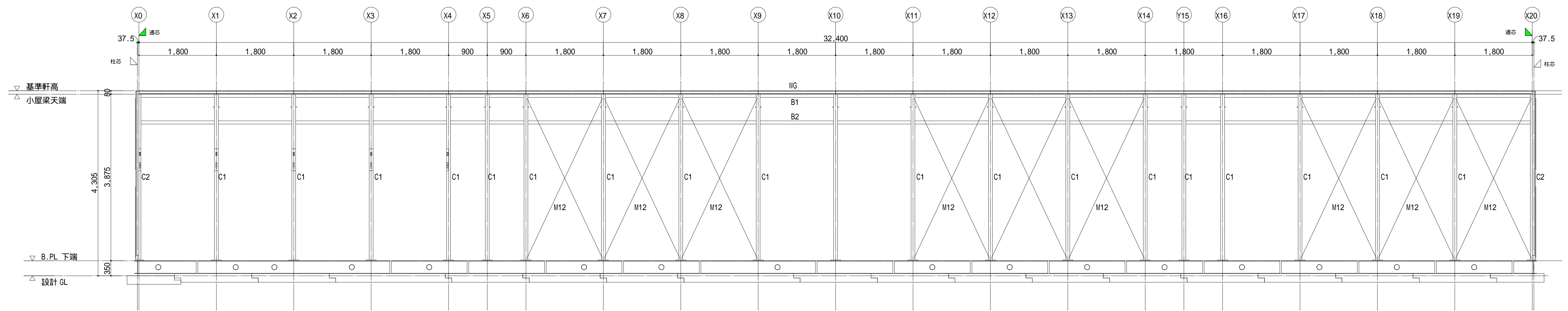


X 1 5 軸組図 A1=1/50
A3=1/100

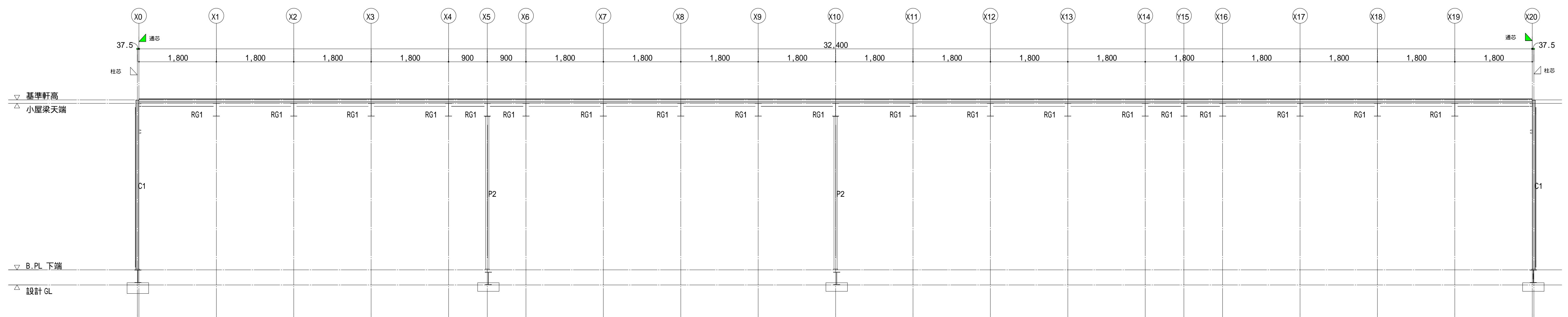


X 2 0 軸組図 A1=1/50
A3=1/100

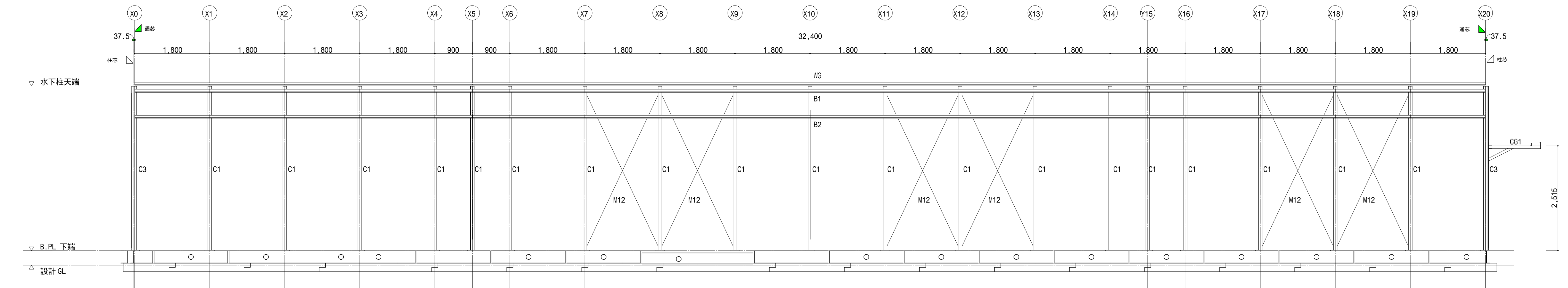
工事名	古川第四小学校仮設校舎賃貸借	設計者	ONO 一級建築士事務所 宮城県大崎市古川七日町4番6号 TEL 0229-23-3688	一級建築士事務所 宮城県知事登録 第23X10116号 一級建築士 建設大臣登録 第177797号 小野 正則	図面名	軸組図(2)	承認	検図	製図	設計年月日 令6.2	図面NO S-07
-----	----------------	-----	---	---	-----	--------	----	----	----	---------------	--------------



Y 0 軸組図 A1=1/50
A3=1/100



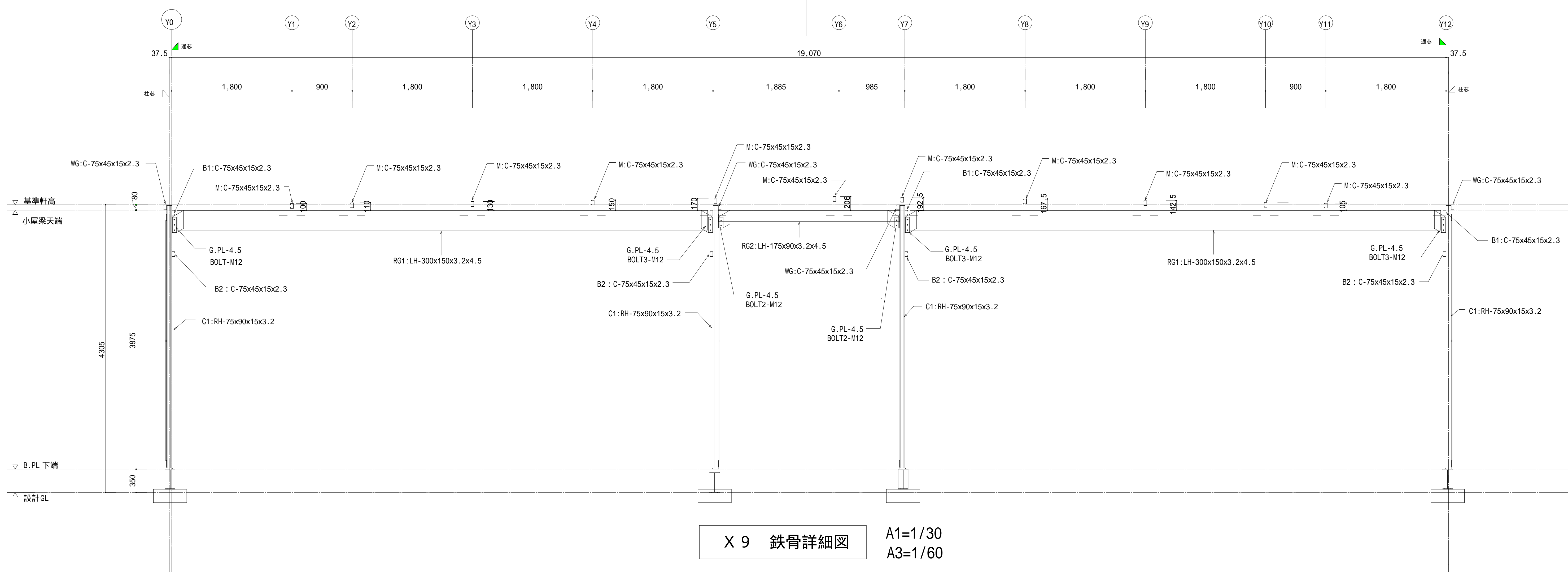
Y 1 軸組図 A1=1/50
A3=1/100



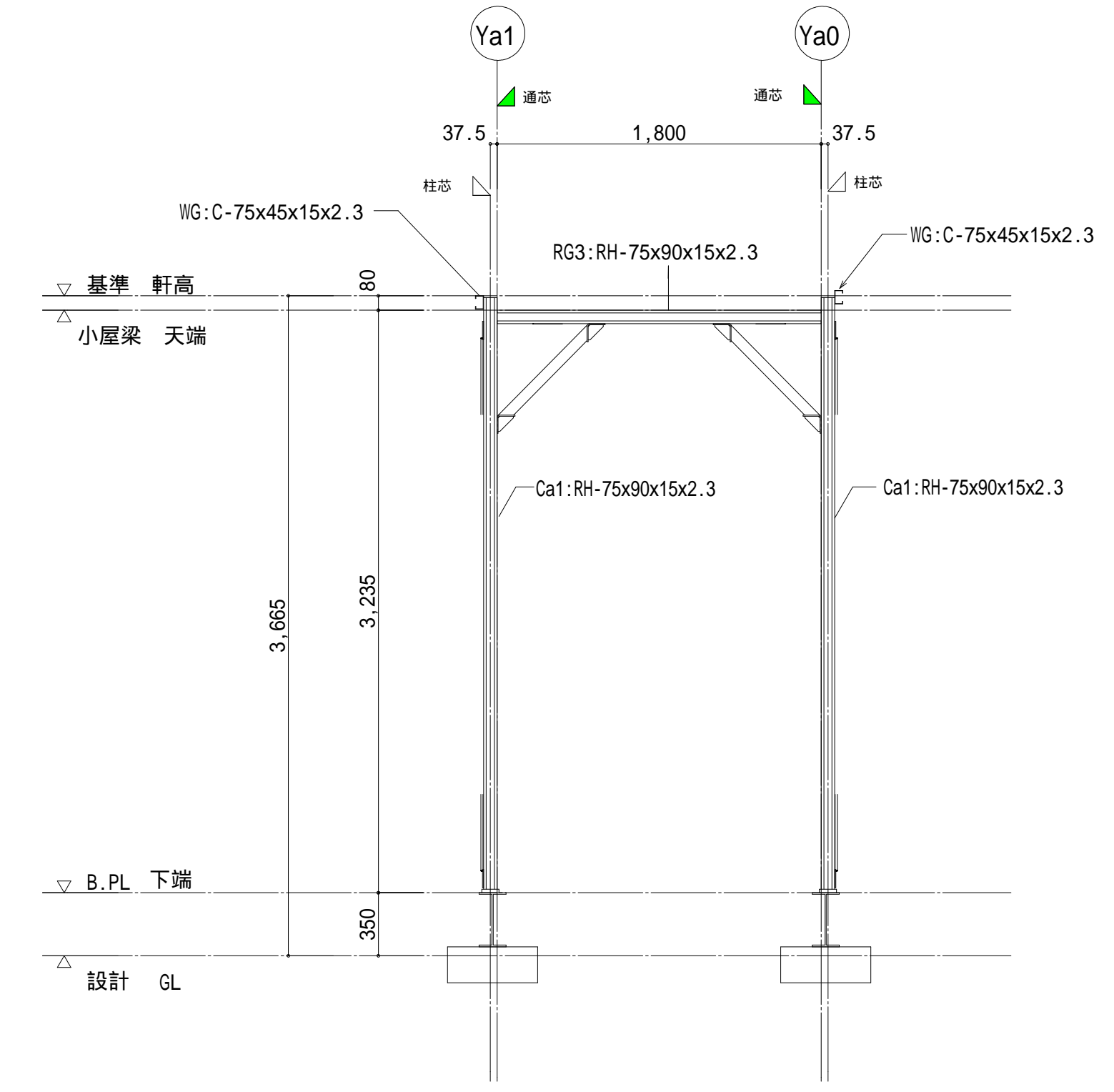
Y 5 軸組図 A1=1/50
A3=1/100

工事名	古川第四小学校仮設校舎賃貸借	設計者	ONO 一級建築士事務所 宮城県大崎市古川七日町4番6号 TEL 0229-23-3688	一級建築士事務所 宮城県知事登録 第23X10116号 一級建築士 建設大臣登録 第177797号 小野 正則	図面名	軸組図(3)	承認	検図	製図	設計年月日	令6.2	図面NO	S-08
-----	----------------	-----	---	---	-----	--------	----	----	----	-------	------	------	------

屋根勾配
1/90 1/72



X 9 鉄骨詳細図 A1=1/30 A3=1/60



X a 1 鉄骨詳細図 A1=1/30 A3=1/60

工事名	古川第四小学校仮設校舎賃借	設計者	ONO 一級建築士事務所 宮城県大崎市古川七日町4番6号 TEL 0229-23-3688	一級建築士事務所 宮城県知事登録 第23X10116号 一級建築士 建設大臣登録 第177797号 小野 正則	図面名	鉄骨詳細図	承認	検図	製図	設計年月日 令6.2	図面NO S-11
-----	---------------	-----	---	---	-----	-------	----	----	----	---------------	--------------